

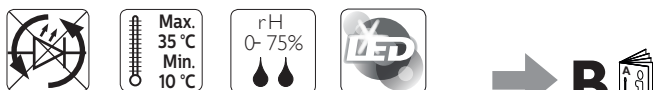
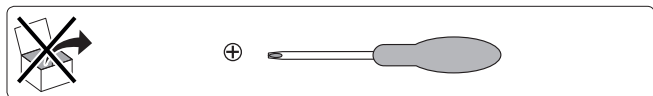
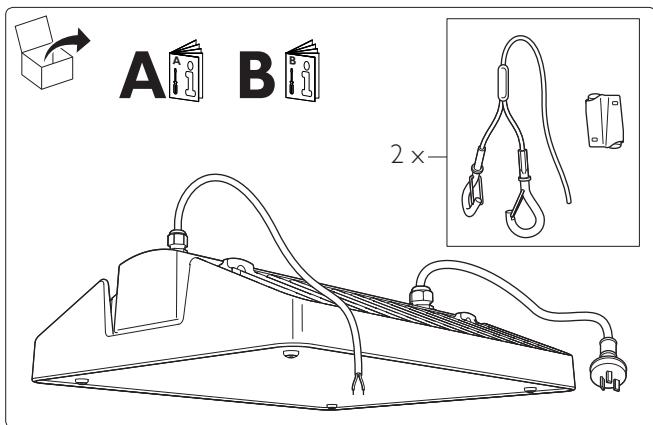
CoralCare LED 水族灯 190W
CoralCare LED fixture 190W

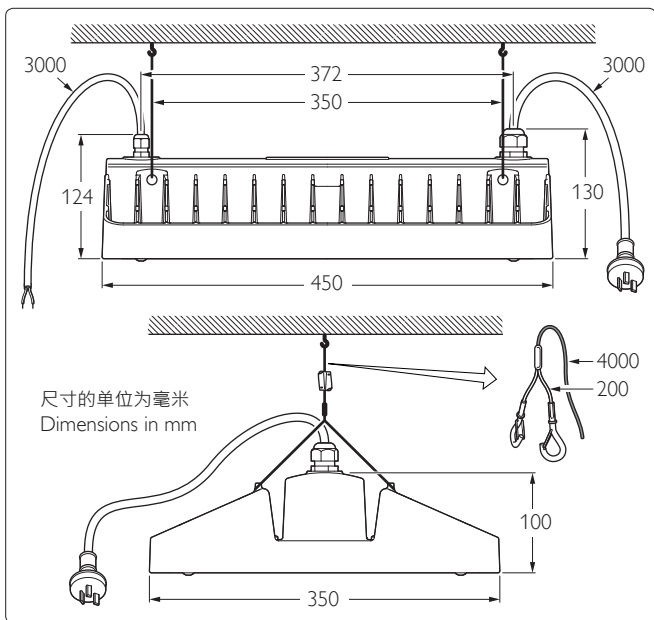
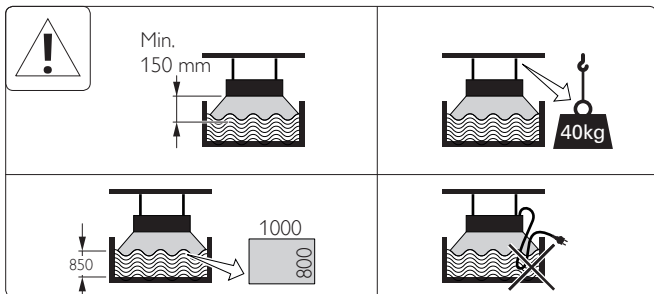


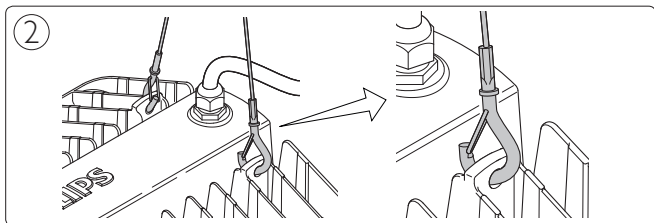
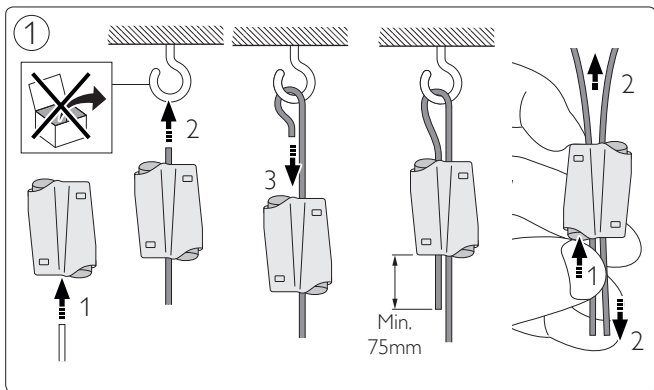
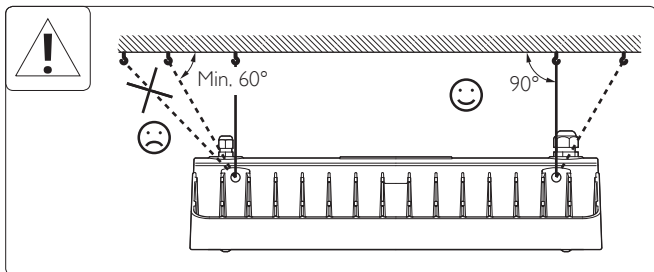
用户手册
User manual

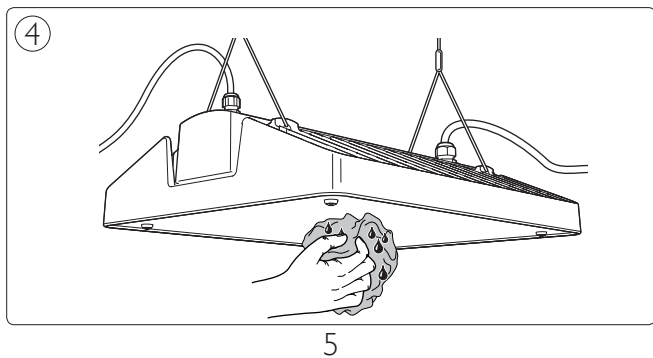
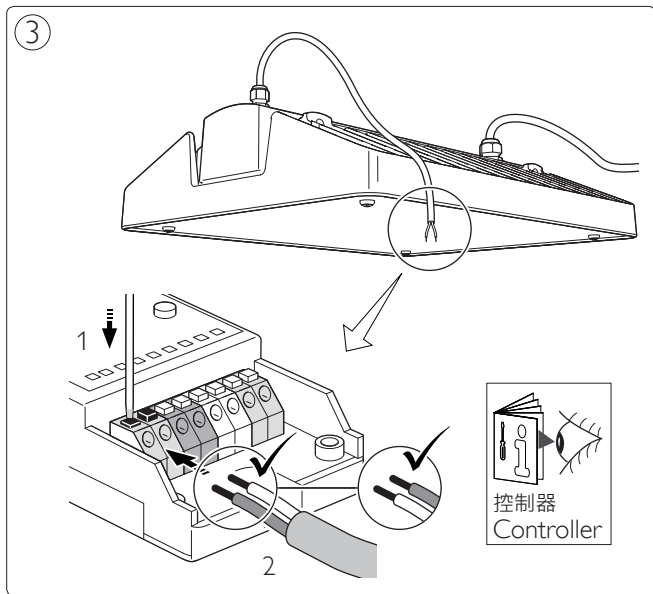


PHILIPS











www.philips.com.cn/c-m-li/coralcare

服务热线：

8008201201/4009201201

www.philips.com/coralcare

飞利浦照明（中国）投资有限公司
中国上海市闵行区田林路888弄9号楼
邮编：200233

3222 635 71100

上次更新时间：

Last update: 17/10/17