

PHILIPS

Iluminación Solar

SunStay



Iluminación Solar **SunStay**

SunStay es una luminaria integrada todo en uno que ofrece un alto flujo luminoso con bajo riesgo de apagado. Incluye un sensor de movimiento que adecua la iluminación de acuerdo a la presencia de personas, esta es la verdadera iluminación solar verde e inteligente.

Fácil de instalar

Se puede instalar en postes verticales o en brazos horizontales con ángulo ajustable de 0 a 15 grados.

Larga vida

La batería LiFePO4 puede alcanzar una larga vida útil y un alto estándar de seguridad.

Sensor PIR inteligente para ahorrar energía

- El sensor puede detectar el movimiento de las personas para ahorro de energía mediante la atenuación del flujo luminoso.

Seguridad

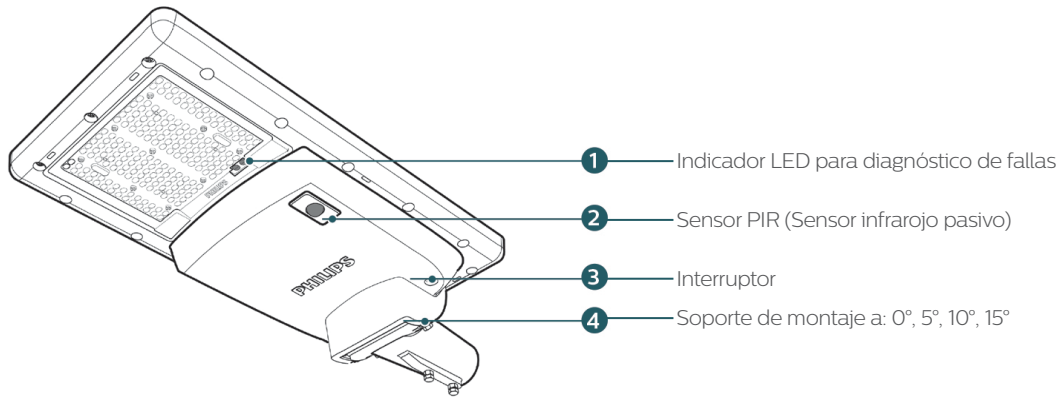
- Autodiagnóstico con indicadores LED de carga y descarga de la batería

Autonomía

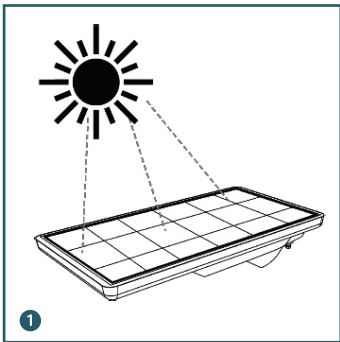
- La luminaria tiene una autonomía de 24h si se combina con el sensor de movimiento PIR. 12h al 100%



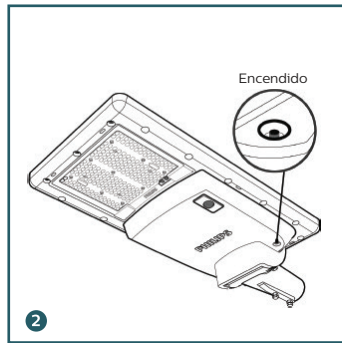
Estructura del producto



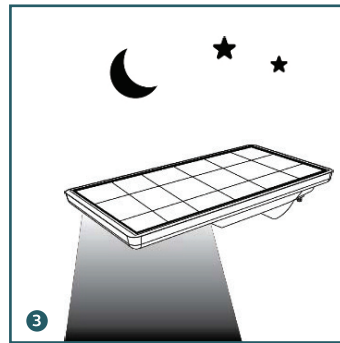
Guía de Instalación



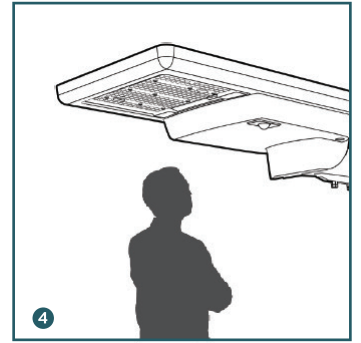
Ajuste la orientación del panel solar a la trayectoria del sol para cargar la batería por completo.



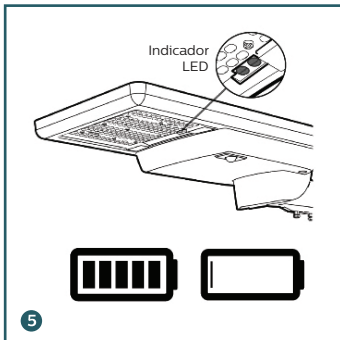
Instale y encienda el producto de día



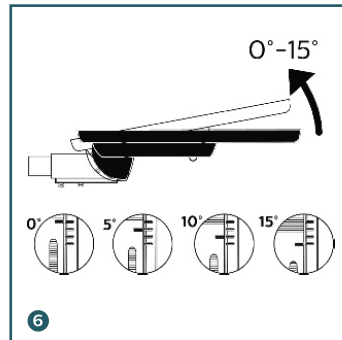
El panel solar detecta la oscuridad y la luminaria se enciende durante la noche automáticamente.



El sensor PIR detecta el movimiento del cuerpo humano para cambiar los niveles de iluminación.



Para el autodiagnóstico, los indicadores LED comparten el estado de la batería



Con las marcas inteligentes de montaje en báculos, el ángulo se puede ajustar fácilmente.



Se puede instalar en postes verticales o brazos horizontales.

Aplicaciones



Datos técnicos

	Sunstay 2000lm	SunStay 3000lm
Potencia del sistema	12 V DC, 11 vatios (+/- 10%)	12 V DC, 17 vatios (+/- 10%)
Flujo del sistema	> 2 000 lm	> 3 000 lm
Eficacia del sistema	> 175 lm / W	
Capacidad del módulo de panel solar	12 V, 28 watts pico	12 V, 35 watts pico
Tipo de célula solar	Policristalino	
Tipo de Batería	Ferrofosfato de litio, LiFePo4	
Capacidad de la batería	> 170 Wh	> 256 Wh
Carga electrónica	Cargador MPPT integrado con regulador	
Eficiencia del cargador	> 90%	
Eficacia del driver	> 90%	
Clase IP	IP 65	
Cubierta	Aluminio fundido a presión	
Tapa	Cubierta de policarbonato estabilizado a UV	
Temperatura de color	Típico 3000K, 4000K y 5 700 K	
CRI de iluminación	> 70	
Sensor de movimiento	Sensor PIR incorporado	
Interruptor Encendido - Apagado	Sí	
Indicador LED de carga y descarga	Sí	
Montaje	Opciones de montaje en poste horizontal y vertical	
Ángulo de inclinación ajustable [Deg]	0 - 15° grados ajustables	
Diámetro de montaje externo (mm)	48 - 60 mm	
Rango de temperatura de funcionamiento para motor ligero	0 a 35 °C	
Humedad durante la operación	Hasta 95%	
Altura máxima recomendada de poste	5.0 metros sobre el suelo	6.0 metros sobre el suelo
Certificación	CE	

Perfil de regulación

- Primeras 5 horas desde el atardecer: sensor habilitado
- Las siguientes 5 horas: sensor desactivado con un brillo fijo de 30%
- Siguiente: sensor habilitado hasta el amanecer

Información para pedidos

Tª Color	12 NC	Descripción	Cantidad por caja (pza)	Peso del Producto (kg)	Peso Bruto (kg)
4000K	919515812978	BRP710 LED20 NW MR 12V LFP Solar	1	9	12,5
4000K	919515812983	BRP710 LED30 NW MR 12V LFP AIO Solar	1	10,5	14
3000k	919515812966	BRP710 LED20 WW MR 12V LFP Solar	1	9	12,5
3000k	919515812971	BRP710 LED30 WW MR 12V LFP AIO Solar	1	10,5	14
5700K	919515812387	BRP710 LED20 CW MR S1 12V LFP AIO Solar Equip	1	9	12,5
5700K	919515812388	BRP710 LED30 CW MR S1 12V LFP AIO Solar Equip	1	10,5	14

Dimensiones (mm)

