

Arrancadores para Tubos Fluorescentes S2 / S10



Foto Ilustrativa

Descripción

Arrancadores de alta calidad para ignitar lámparas fluorescentes (TLD / TL / PL-L) en sistemas magnéticos. Gracias a su exclusivo diseño, posee en la parte superior dos orificios para simplificar el reemplazo cuando este se agote.

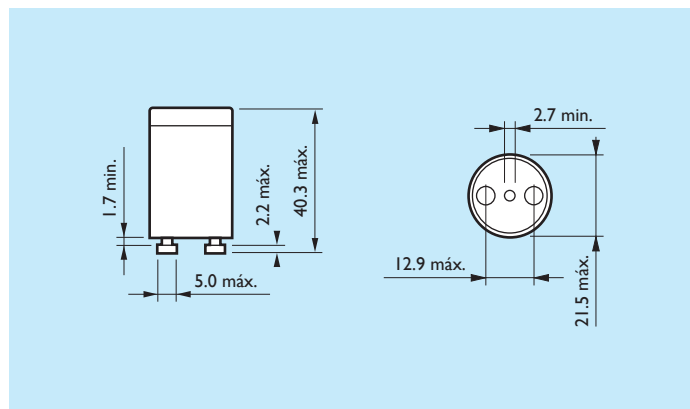
Calidad Premium con más de 10.000 encendidos garantizados y sistema de arranque controlado para asegurar el pico de voltaje necesario y aumentar la vida útil de la lámpara

Disponibles en dos versiones:

- S2 110/130V para instalaciones en serie de 4-22W
- S10 220/240V para instalaciones simples de 4-65W

Aplicaciones

Son utilizados en sistemas con lámparas fluorescentes (TLD / TL / PL-L) para lo cual se requerirá el S10 o el S2 dependiendo de la configuración elegida.



Diagramas de dimensiones

Tipo	Potencia de lámpara (W)	Tensión (V)	Conexión	Temperatura de trabajo
S2	4-22 W	110 - 120 V	Serie	-15°C ~ 75°C
S10	4-65 W	220 - 240 V	Simple	-15°C ~ 75°C

PHILIPS

