

SmartLED Projector



Philips presenta la familia SmartLED Projector: la solución más amplia y económica para alumbrado de canchas deportivas y áreas exteriores. Con diferentes flujos lumínicos la familia SmartLED Proyector permite su uso para diversas aplicaciones. Su cuerpo robusto compuesto de aluminio inyectado en una sola pieza es la solución ideal para áreas exteriores de fácil instalación y con bajo costo de mantenimiento.

Beneficios

- Fácil instalación y bajo costo de mantenimiento;
- Amplio rango de flujos para remplazo de soluciones tradicionales hasta 400W
- Larga vida útil y ahorro de energía.



Características

- Cuerpo de aluminio inyectado.
- Eficacia luminosa de 100 lm/W.
- Flujo lumínico desde 4,000 lm hasta 34,000 lm.

Aplicación

Ideal para alumbrado general en:

- Canchas deportivas;
- Áreas exteriores;
- Fachadas.

PHILIPS

SmartLED Projector

Especificaciones

Tipo	BVP28 I
Fuente de luz	Mid Power LED
Voltaje de operación	220-240V - 50/60Hz
Factor de potencia	0,95
Consumo de energía	40W/ 80W/ 120W
Corriente de operación	Corriente constante a 700mA
Flujo lumínico	4.000/8.000/ 12.000
CRI	Min. 80
Temperatura de color	6500K ± 500K / 4000K ± 500K
Óptica	AMB - Asimétrica, SWB - Simétrica
Materiales y acabado	Housing: Die-cast aluminum Gasket: Heat resistant silicone rubber Glass: Tempered glass Housing Colour: Grey Aluminium RAL9007
Vida útil (mantenimiento de 70% del flujo @ Ta = 35°C)	50.000 horas
Instalación	Universal Bracket
Dimensiones (LxBxH)	370 x 360 x 60mm
Peso (kg)	6,0 - 6,5
Clasificaciones	IP65 -IK07 - Class I - RoHS
Temperatura de operación	-40°C hasta 45°C
Protección de descargas	10KV
Controles	Flujo fijo (dimerización bajo consulta)
Certificados	CB - CQC - AS/NZ

Detalles del producto



- Visión frontal

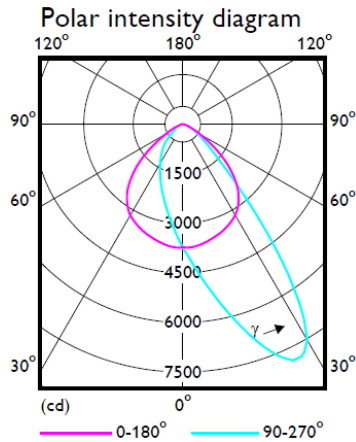


- Fijación por brazo de montaje

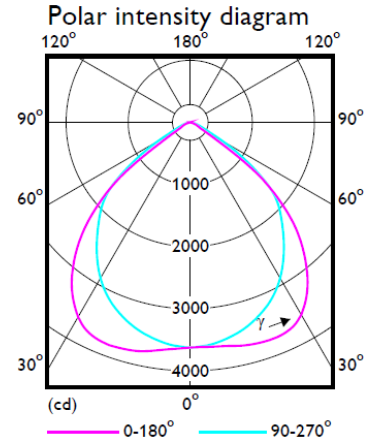
SmartLED Projector

Fotometría

BVP28I LED80/NW 80W 220-240V AMB



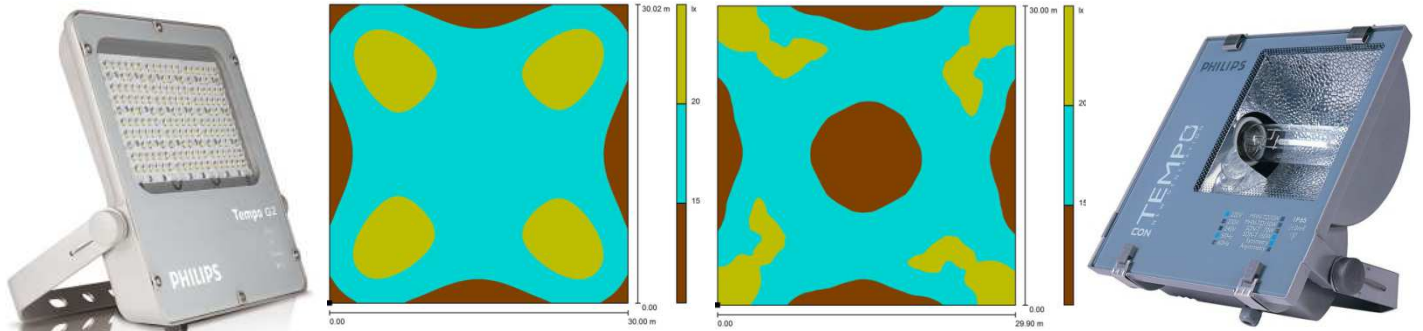
BVP28I LED80/NW 80W 220-240V SWB



Estudio comparativo

SmartLED Projector
BVP28I LED80 AMB

Proyector convencional
MHN 150W ASY



Reducción de más de **55%** del consumo de energía con resultado similar

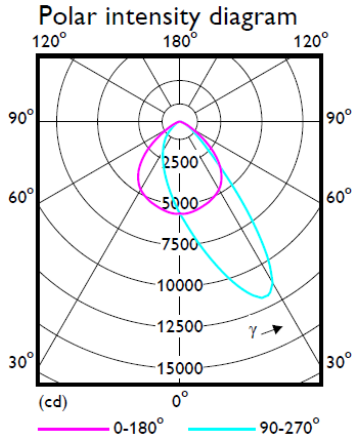
Parámetros	Smart LED Projector	Proyector MHN 150W ASY
Cantidad de luminarias	4 pcs	4 pcs
Nivel promedio	18 lux	17 lux
Uniformidad	0.62	0.64
Vida útil	50.000 horas	9.000 horas
Potencia total	320 W	700 W
Potencia por m ²	0,36W/m ²	0,78W/m ²

Dimensiones consideradas: altura de montaje: 10 m, ancho: 30 m y largo: 30 m.

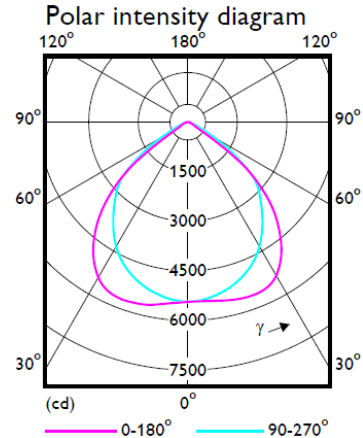
SmartLED Projector

Fotometría

BVP28I LED I20/NW I20W 220-240V AMB

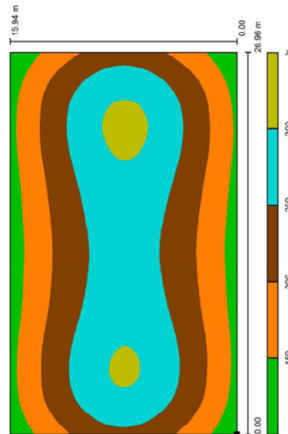


BVP28I LED I20/NW I20W 220-240V SWB

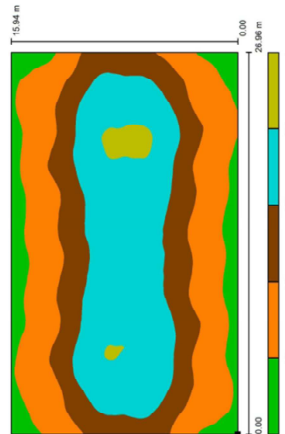


Estudio comparativo

SmartLED Projector
BVP28I LED I20 AMB



Proyector convencional
HPI-T250 ASY

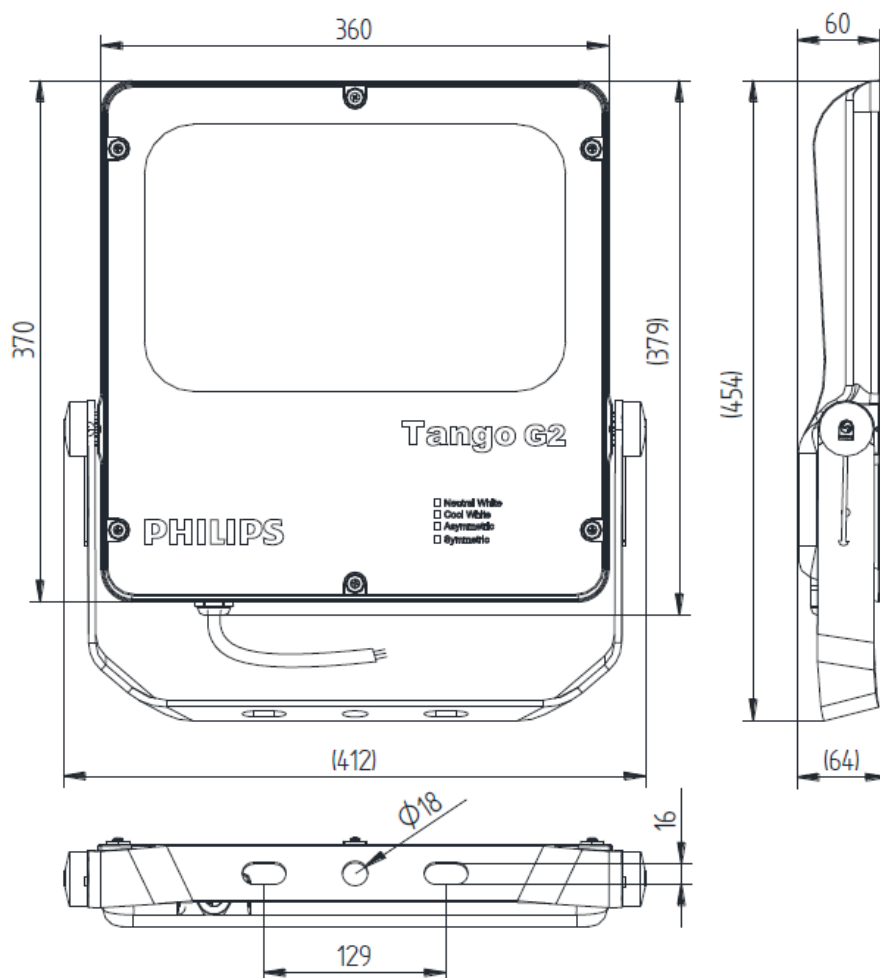


Reducción de más de **55%** del consumo de energía con resultado similar

Parámetros	Smart LED Projector	Proyector HPI-T 250W ASY
Cantidad de luminarias	16 pcs	16 pcs
Nivel promedio	225 lux	217 lux
Uniformidad	0.46	0.47
Vida útil	50.000 horas	20.000 horas
Potencia total	1.920 W	4.352 W
Potencia por m ²	4,44W/m ²	10,07W/m ²

Dimensiones consideradas: altura de montaje: 8 m, ancho: 16 m y largo: 27 m.

Diseño dimensional (mm)



Informaciones generales

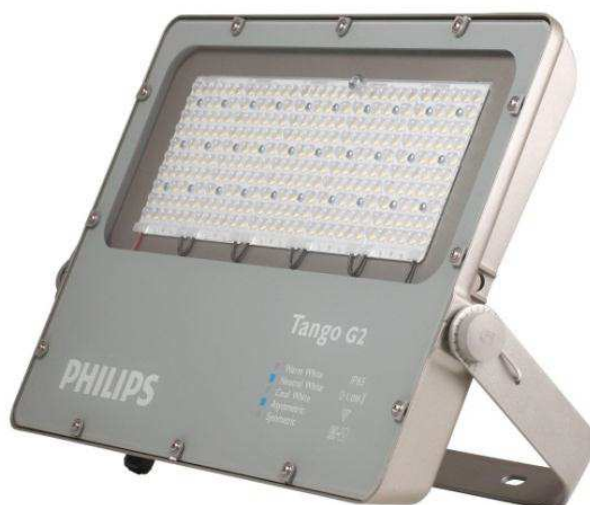
I2NC	Descripción comercial
911401635202	BVP281 LED40/NW 40W 220-240V SWB
911401634102	BVP281 LED80/NW 80W 220-240V SWB
911401634202	BVP281 LED120/NW 120W 220-240V SWB
911401634302	BVP281 LED40/NW 40W 220-240V AMB
911401634402	BVP281 LED80/NW 80W 220-240V AMB
911401634502	BVP281 LED120/NW 80W 220-240V AMB
911401634602	BVP281 LED40/CW 40W 220-240V SWB
911401634702	BVP281 LED80/CW 80W 220-240V SWB
911401634802	BVP281 LED120/CW 120W 220-240V SWB
911401634902	BVP281 LED40/CW 40W 220-240V AMB
911401635002	BVP281 LED80/CW 80W 220-240V AMB
911401635102	BVP281 LED120/CW 120W 220-240V AMB

SmartLED Projector

Especificaciones

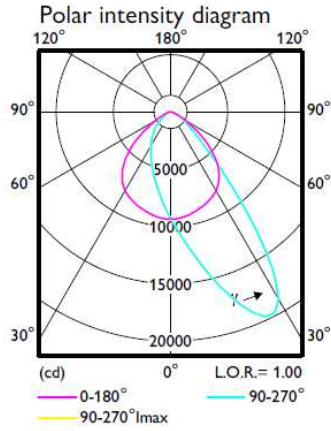
Tipo	BVP282
Fuente de luz	Mid Power LED - LGIT
Voltaje de operación	220-240V - 50/60Hz
Factor de potencia	0,95
Consumo de energía	160W/ 200W
Corriente de operación	Corriente constante a 700mA
Flujo lumínico	16.000/ 20.000
CRI	85
Temperatura de color	6500K ± 500K / 4000K ± 500K / 3000K ± 500K
Óptica	AMB - Asimétrica, SWB - Simétrica
Materiales y acabado	Housing: Die-cast aluminum Gasket: Heat resistant silicone rubber Glass: Tempered glass Housing Colour: Grey Aluminium RAL9007
Vida útil (mantenimiento de 70% del flujo @ Ta = 35°C)	50.000 horas
Instalación	Universal Bracket
Dimensiones (LxBxH)	655 x 420 x 54mm
Peso (kg)	11,8
Clasificaciones	IP65 -IK07 - Class I - RoHS
Temperatura de operación	-40°C hasta 50°C
Protección de descargas	10KV
Controles	Flujo fijo (dimerización bajo consulta)
Certificados	CB - CQC - CE - RoHS

Detalles del producto

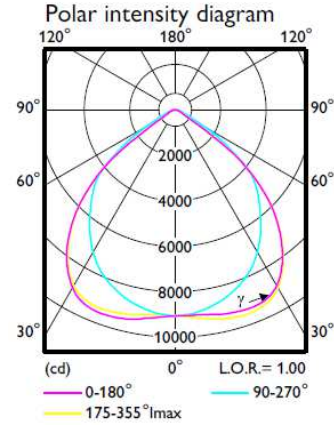


Fotometría

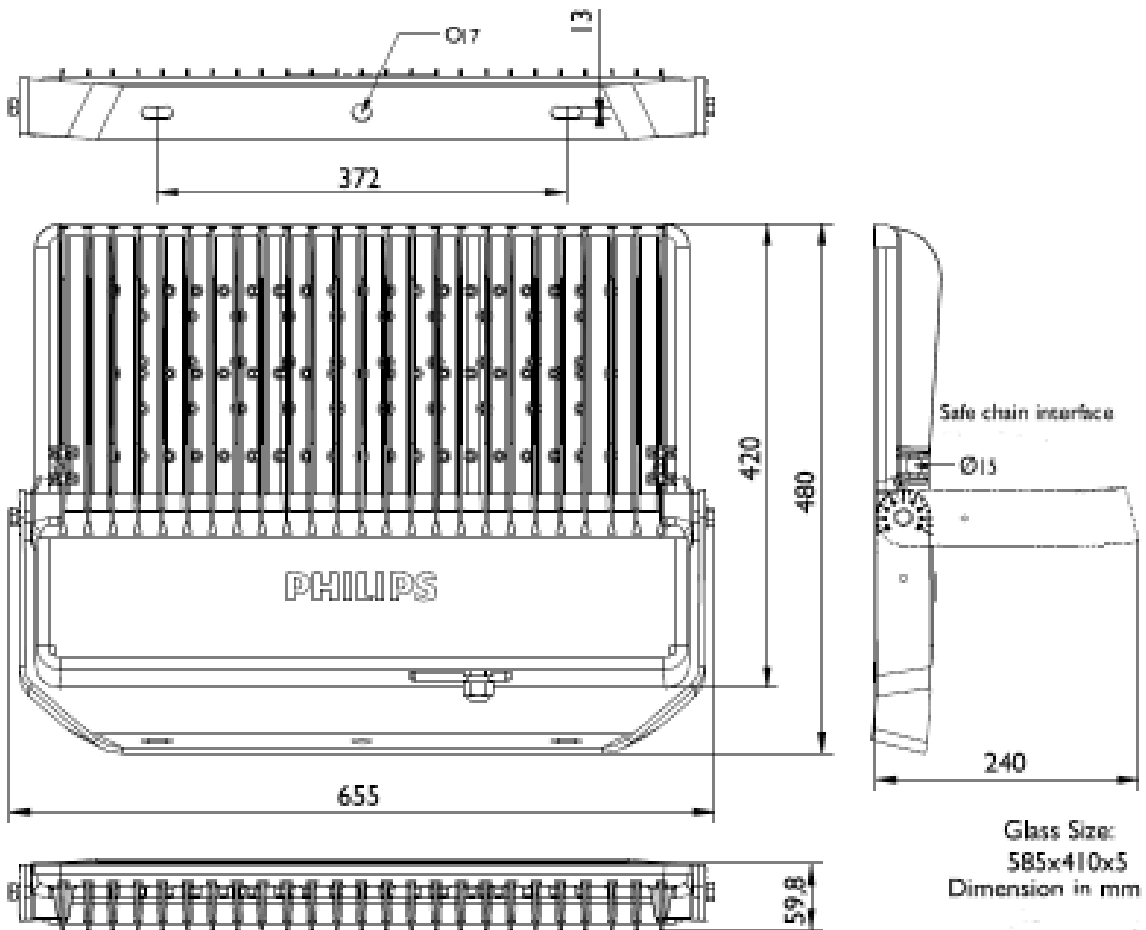
BVP282 AMB



BVP282 SWB



Diseño dimensional (mm)



Informaciones generales

I2NC	Description
911401666502	BVP282 LED151/WW 160W 220-240V AMB
911401665902	BVP282 LED151/WW 160W 220-240V SWB
911401666702	BVP282 LED160/CW 160W 220-240V AMB
911401666102	BVP282 LED160/CW 160W 220-240V SWB
911401666902	BVP282 LED160/NW 160W 220-240V AMB
911401666302	BVP282 LED160/NW 160W 220-240V SWB
911401666402	BVP282 LED189/WW 200W 220-240V AMB
911401665802	BVP282 LED189/WW 200W 220-240V SWB
911401666602	BVP282 LED200/CW 200W 220-240V AMB
911401666002	BVP282 LED200/CW 200W 220-240V SWB
911401666802	BVP282 LED200/NW 200W 220-240V AMB
911401666202	BVP282 LED200/NW 200W 220-240V SWB

Especificaciones

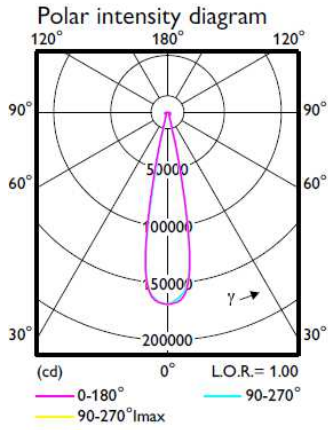
Tipo	BVP283
Fuente de luz	High Power LED - Lumileds
Voltaje de operación	220-240V - 50/60Hz
Factor de potencia	0,95
Consumo de energía	210W/ 245W/ 280W/ 315W/ 335W
Corriente de operación	Corriente constante a 700mA
Flujo lumínico	21.000/ 24.500 /28.000 /32.000 /34.000
CRI	75
Temperatura de color	5700K ± 500K / 4000K ± 500K / 3000K ± 500K
Óptica	A-WB, S-WB, NB
Materiales y acabado	Housing: Die-cast aluminum Gasket: Heat resistant silicone rubber Glass: Tempered glass Housing Colour: Grey Aluminium RAL9007
Vida útil (mantenimiento de 70% del flujo @ Ta = 35°C)	50.000 horas
Instalación	Universal Bracket
Dimensiones (LxBxH)	655 x 420 x 54mm
Peso (kg)	12,8 - 13,2
Clasificaciones	IP65 -IK07 - Class I - RoHS
Temperatura de operación	-40°C hasta 45°C
Protección de descargas	10KV
Controles	Flujo fijo (dimerización bajo consulta)
Certificados	CB - CQC - CE - RoHS

Detalles del producto

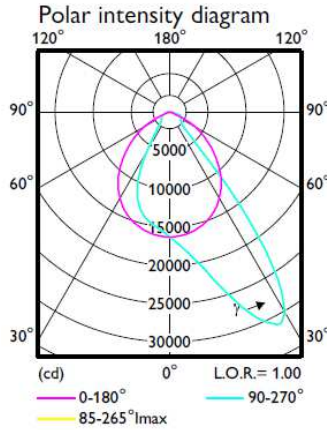


Fotometría

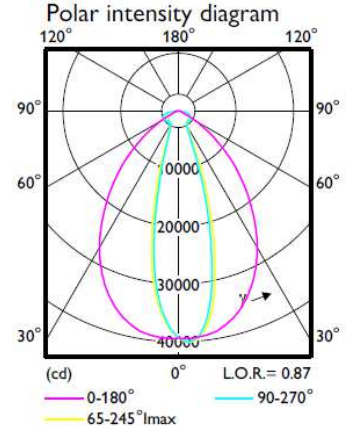
BVP283 NB



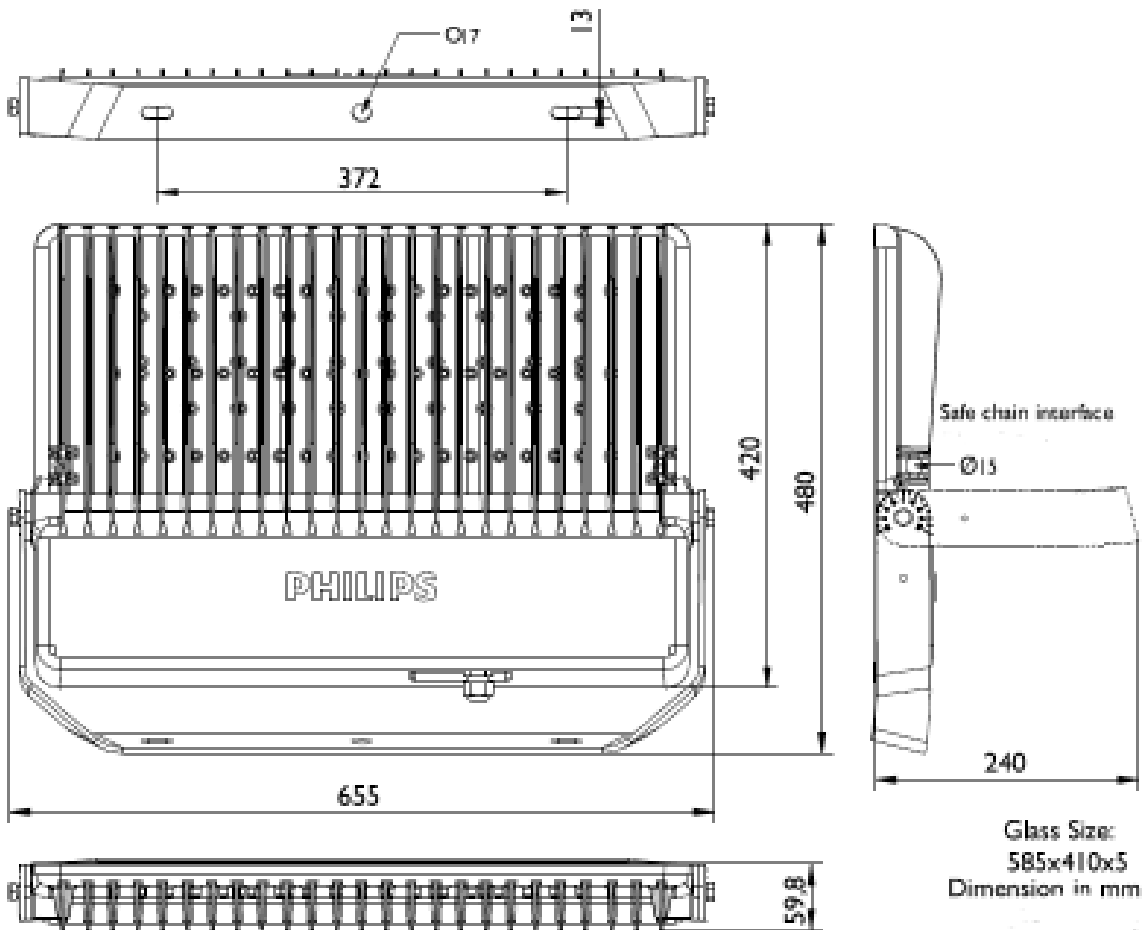
BVP283 AWB



BVP283 SWB



Diseño dimensional (mm)



Informaciones generales

I2NC	Description
911401670402	BVP283 LED192/WW 210W 220-240V AWB
911401667402	BVP283 LED192/WW 210W 220-240V NB
911401668902	BVP283 LED192/WW 210W 220-240V SWB
911401670902	BVP283 LED210/CW 210W 220-240V AWB
911401667902	BVP283 LED210/CW 210W 220-240V NB
911401669402	BVP283 LED210/CW 210W 220-240V SWB
911401671402	BVP283 LED210/NW 210W 220-240V AWB
911401668402	BVP283 LED210/NW 210W 220-240V NB
911401669902	BVP283 LED210/NW 210W 220-240V SWB
911401670302	BVP283 LED224/WW 245W 220-240V AWB
911401667302	BVP283 LED224/WW 245W 220-240V NB
911401668702	BVP283 LED224/WW 245W 220-240V SWB
911401670802	BVP283 LED245/CW 245W 220-240V AWB
911401667802	BVP283 LED245/CW 245W 220-240V NB
911401669302	BVP283 LED245/CW 245W 220-240V SWB
911401671302	BVP283 LED245/NW 245W 220-240V AWB
911401668302	BVP283 LED245/NW 245W 220-240V NB
911401669802	BVP283 LED245/NW 245W 220-240V SWB
911401670202	BVP283 LED256/WW 280W 220-240V AWB
911401667202	BVP283 LED256/WW 280W 220-240V NB
911401668802	BVP283 LED256/WW 280W 220-240V SWB
911401670702	BVP283 LED280/CW 280W 220-240V AWB
911401667702	BVP283 LED280/CW 280W 220-240V NB
911401669202	BVP283 LED280/CW 280W 220-240V SWB
911401671202	BVP283 LED280/NW 280W 220-240V AWB
911401668202	BVP283 LED280/NW 280W 220-240V NB
911401669702	BVP283 LED280/NW 280W 220-240V SWB
911401670102	BVP283 LED288/WW 315W 220-240V AWB
911401667102	BVP283 LED288/WW 315W 220-240V NB
911401668602	BVP283 LED288/WW 315W 220-240V SWB
911401670002	BVP283 LED304/WW 335W 220-240V AWB
911401667002	BVP283 LED304/WW 335W 220-240V NB
911401668502	BVP283 LED304/WW 335W 220-240V SWB
911401670602	BVP283 LED315/CW 315W 220-240V AWB
911401667602	BVP283 LED315/CW 315W 220-240V NB
911401669102	BVP283 LED315/CW 315W 220-240V SWB
911401671102	BVP283 LED315/NW 315W 220-240V AWB
911401668102	BVP283 LED315/NW 315W 220-240V NB
911401669602	BVP283 LED315/NW 315W 220-240V SWB
911401670502	BVP283 LED335/CW 335W 220-240V AWB
911401667502	BVP283 LED335/CW 335W 220-240V NB
911401669002	BVP283 LED335/CW 335W 220-240V SWB
911401671002	BVP283 LED335/NW 335W 220-240V AWB
911401668002	BVP283 LED335/NW 335W 220-240V NB
911401669502	BVP283 LED335/NW 335W 220-240V SWB



© 2014 Koninklijke Philips Electronics N.V.
All rights reserved.

Specifications are subject to change without notice. Trademarks are the property of Koninklijke Philips Electronics N.V. or their respective owners.