



MASTER LEDspot LV AR111

MASTER LEDspotLV D 10-50W WW AR111 24D

Al proporcionar un haz de luz acentuado y cálido, similar a halógenos y lámparas incandescentes, MASTER LEDspot LV AR111 representa una solución adaptable idónea para focos e iluminación general en el sector de la hostelería y de tiendas minoristas. Es especialmente adecuado para iluminación general en la que la luz está encendida todo el tiempo como, por ejemplo, aplicaciones de iluminación de acento en tiendas, restaurantes, hoteles y especialmente para galerías, exposiciones y museos. La lámpara MASTER LEDspot LV AR111 ofrece diversos ángulos de haz para conseguir una difusión del haz bien definida. No hay UV o IR en el haz, haciendo que sea adecuada para iluminar objetos sensibles al calor (alimentos, materiales orgánicos, cuadros, etc.). El controlador inteligente patentado hace posible una amplia compatibilidad con los transformadores halógenos electromagnéticos y electrónicos existentes. MASTER LEDspot LV AR111 permite obtener un gran ahorro energético y minimiza los costes de mantenimiento sin reducir el brillo.

Datos del producto

• Características Generales

| | |
|-----------------------|----------|
| Base/Casquillo | G53 |
| Forma de la lámpara | AR111 |
| Vida útil nominal (h) | 45000 hr |

• Características de la Fuente de Luz

| | |
|-------------------------------|--------------------|
| Código de color | WW |
| Denominación de color (texto) | Warm White |
| Apertura del haz | 24 D |
| Descripción del haz | - [-] |
| Temp. de color correlacionada | 2700 K |
| Flujo luminoso | 600 Lm |
| Intensidad luminosa | 3360 cd |
| Índice reproducción cromática | 80 |
| Temperatura de color | 2700 K [CCT 2700K] |
| Flujo luminoso nominal | 600 Lm |

• Características Eléctricas

| | |
|-------------------------|----------|
| Potencia | 10 W |
| Potencia, técnica | 10.0 W |
| Tensión | 12 V |
| Frecuencia de red | 50-60 Hz |
| Factor de potencia | 0.85 - |
| Corriente de lámpara mA | 1100 mA |
| Regulable | Yes |

| | |
|----------------------|-------------|
| Potencia equivalente | 50 W |
| Tiempo de arranque | 1.5 (max) s |

• Condiciones de Medición

| | |
|----------------------|--------|
| Ciclo de conmutación | 50000x |
|----------------------|--------|

• Dimensiones

| | |
|------------------|--------|
| Diámetro D | 111 mm |
| Longitud total C | 56 mm |

• Datos Producto

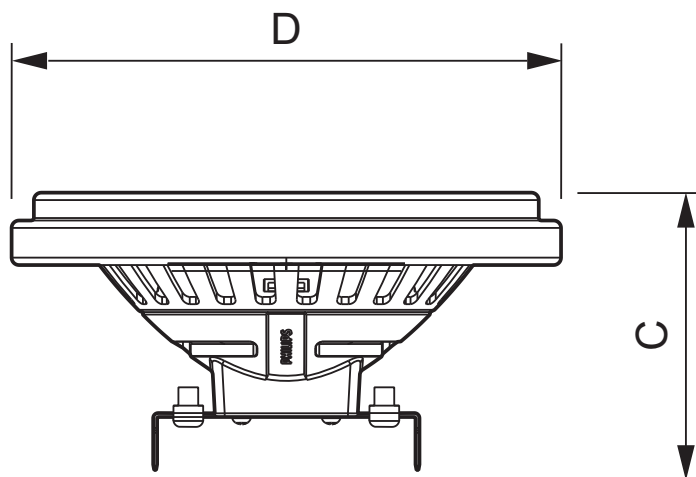
| | |
|--------------------------------------|--|
| Código de pedido | 192046 00 |
| Código de producto | 871829119204600 |
| Nombre de Producto | MASTER LEDspotLV D 10-50W WW AR111 24D |
| Nombre de pedido del producto | MAS LEDspotLV D 10-50W WW AR111 24D |
| Piezas por caja | 1 |
| Configuración de embalaje | 6 |
| Cajas por caja exterior | 6 |
| Código de barras del producto | 8718291192046 |
| Código de barras de la caja exterior | 8718291192053 |
| Código logístico - 12NC | 929000221902 |
| Peso neto por pieza | 0.114 kg |



PHILIPS

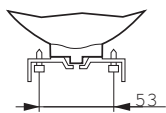
sense and simplicity

Plano de dimensiones



C: 56 D: 111

| Product | C (Norm) | C1 (Max) | D (Norm) | D1 (Norm) |
|---------------------------|----------|----------|----------|-----------|
| LED D 10-50W WW AR111 24D | 56 | - | 111 | - |



G53



© 2012 Koninklijke Philips Electronics N.V.
Todos los derechos reservados.

Las especificaciones están sujetas a cambios sin previo aviso. Las marcas registradas son propiedad de Koninklijke Philips Electronics N.V. o de sus respectivos propietarios.

www.philips.com/lighting

2012, Abril 11
Datos sujetos a cambios