



Foto Ilustrativa

LLámparas de Mercurio Halogenado con reflector de 111mm y tubo de descarga cerámico MasterColour CDM-R111

Descripción

Las lámparas CDM R-111 combinan la imagen de vanguardia

de los reflectores halógenos de 111mm de diámetro con larga vida, eficiencia

energética y luz blanca de la familia Master Colour

El reflector de 111mm aumenta la flexibilidad en las aplicaciones ya que puede ser utilizado en la mayoría de las luminarias 111 existentes

Puede utilizarse en luminarias abiertas

El portalámparas debe soportar picos de tensión de hasta 5kV, alcanzados durante el arranque de la lámpara

Debe utilizarse junto con un equipo magnético convencional y un ignitor o un balasto electrónico, con excepción de la CDM-R111 35W/830 que está diseñada para uso exclusivo son equipos electrónicos

Es obligatorio que el equipo incorpore un dispositivo de protección de alta temperatura (thermo-switch)

El uso de equipos electrónicos aumenta la vida de la lámpara, mejora la eficacia del sistema y elimina el parpadeo

Ventajas

- Perfecta combinación de diseño y alta tecnología.

- Apariencia de luz cálida (3000°K)

- Excelente estabilidad de color (IRC>80)

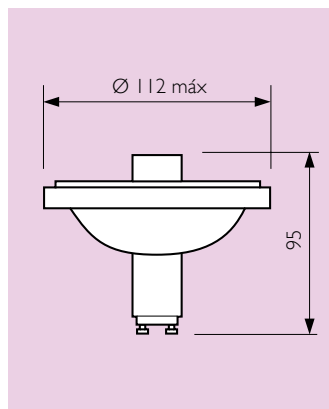
- Generación de altas intensidades de haz de luz gracias al tubo axial que posee óptima localización en el reflector interno.

- Utilización en luminarias abiertas a filtro UV-Block y cubierta protectora

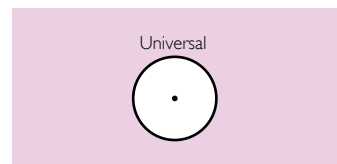
- Bajo costo de operación gracias a combinación alta eficiencia y larga vida útil.

Descripción

Altamente recomendada para iluminación comercial, de acentuación, destaque en museos y galerías.



Dimensiones en mm



Posición de Funcionamiento

Temperatura máxima permitida	
Base	150°C
Bulbo	200°C

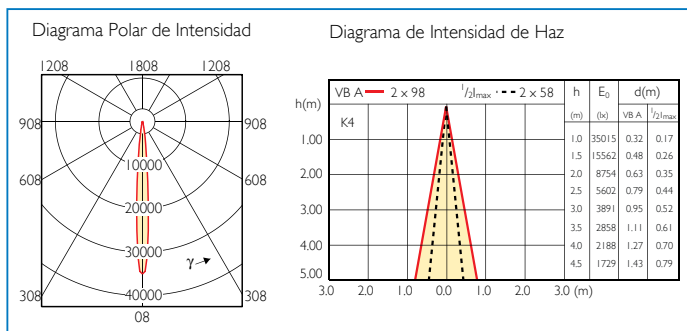
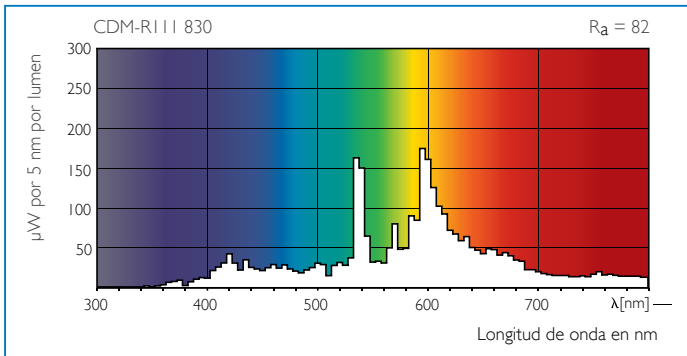
PHILIPS

Tipo	Potencia de la lámpara (W)	Base	Tensión de la lámpara (V)	Corriente de la lámpara (A)	Tensión encendido (V)	IRC	Temperatura de color correlacionada (K)	Intensidad luminosa máxima (cd)	Vida** (horas)	Potencia de sistema con bal. elect. (W)
CDMR111-20W10°	22	GX8.5	101	0.22	198	85	3000	20000	9000	24
CDMR111-20W24°	22	GX8.5	101	0.22	198	85	3000	4500	9000	24
CDMR111-35W10°	38	GX8.5	88	0.50	198	81	3000	35000	10000	44
CDMR111-35W24°	38	GX8.5	88	0.50	198	81	3000	8500	10000	44
CDMR111-35W40°	38	GX8.5	88	0.50	198	81	3000	8500	10000	44
CDMR111-70W10°	70	GX8.5	83	0.90	198	84	3000	50000	7500	83
CDMR111-70W24°	70	GX8.5	83	0.90	198	84	3000	15000	7500	83

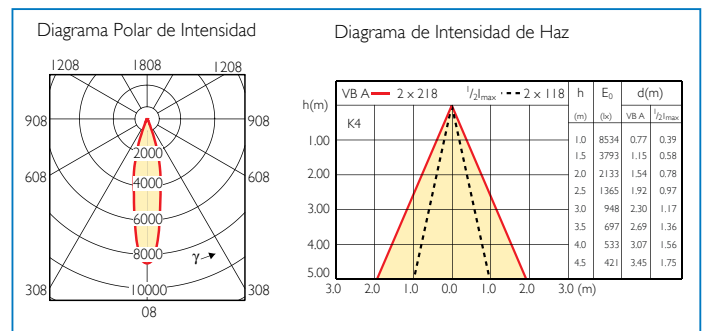
* Consulte a Philips de su país para obtener informaciones sobre disponibilidad de producto y código de pedido

**Vida mediana utilizando balasto electrónico.

Distribución espectral de la energía



CDM-R 35W/830 10°



CDM-R 35W/830 24°



www.luz.philips.com

Las especificaciones e informaciones técnicas están sujetas a modificaciones sin previo aviso. Abril/2009