

# PHILIPS

## Plan d'éclairage standard

# Éclairage sportif LED Courts de tennis (entraînement, utilisation récréative et compétition régionale)



Nous vous remercions de votre intérêt pour ce plan d'éclairage ! Ce plan d'éclairage vous donne une idée de la manière dont vous pouvez éclairer un court de tennis à l'aide de l'éclairage OptiVision LED gen<sup>2</sup>. Vous recherchez une autre solution d'éclairage sportif ? Rendez-vous sur [www.philips.be/plans-d-eclairage-standard](http://www.philips.be/plans-d-eclairage-standard) pour davantage d'informations ou contactez votre interlocuteur Philips.



OptiVision LED gen<sup>2</sup>  
BVP515



OptiVision LED gen<sup>2</sup>  
BVP525

## Tennis d'extérieur utilisation récréative et pour l'entraînement Consommation: 300 lux

### Explication

Ces plans satisfont aux recommandations en matière d'applications sportives récréatives et à des fins d'entraînement, avec un éclairage minimal de 300 lux, conformément à la norme européenne EN 12193. Ces minima correspondent à la valeur moyenne de l'éclairage sur l'ensemble du terrain. Aucun point du terrain ne peut présenter d'éclairage inférieur à 70 % de la moyenne prescrite. Ces valeurs sont obtenues sur une grille de calcul de 15 x 7 et par terrain de jeu (36 m x 18 m), conformément à la norme EN 12193.

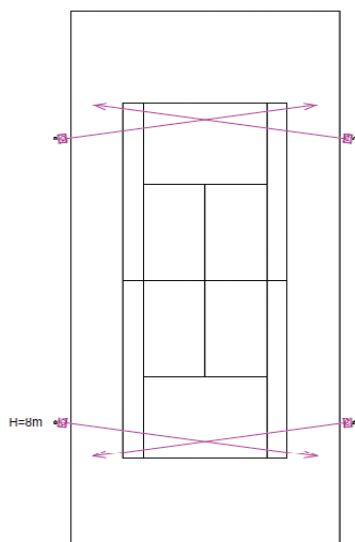
#### Terrain de tennis unique – 36 m x 18 m – HCL 8 m – 4 mâts

##### Implantation:

- 4 mâts, hauteur du centre lumineux: 8 m
- Implantation latérale, les mâts se situent à 1 m de la ligne de côté et à 9,5 m du filet

##### À utiliser:

- 4x OptiVision LED gen<sup>2</sup> BVP515
- dont optique A-WB/30
- Angle de rotation de 7.5°; angle d'inclinaison de 35°



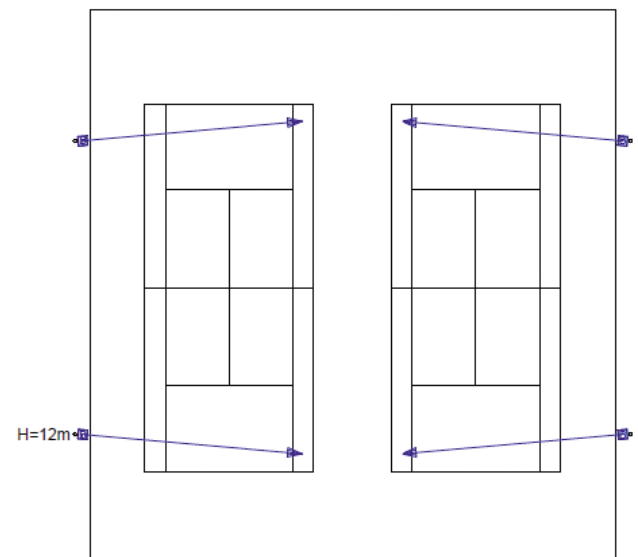
#### Double terrain de tennis – 36 m x 34 m – HCL 12 m – 4 mâts

##### Implantation:

- 4 mâts, hauteur du centre lumineux: 12 m
- Implantation latérale, les mâts se situent à 1 m de la ligne de côté et à 9,5 m du filet
- 5 m entre les terrains de tennis

##### À utiliser:

- 4x OptiVision LED gen<sup>2</sup> BVP525
- dont optique A-MB/30
- Angle de rotation de 5°; angle d'inclinaison de 20°



# Tennis d'extérieur Utilisation récréative et pour l'entraînement – 300 lux

Triple terrain de tennis – 36 m x 50 m – HCL 16 m – 4 mâts

## Implantation:

- 4 mâts, hauteur du centre lumineux : 16 m
- Implantation latérale, les mâts se situent à 1 m de la ligne de côté et à 9,5 m du filet.
- 5 m entre les terrains de tennis

## À utiliser:

4x OptiVision LED gen<sup>2</sup> BVP525

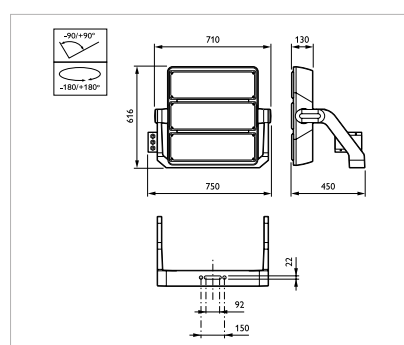
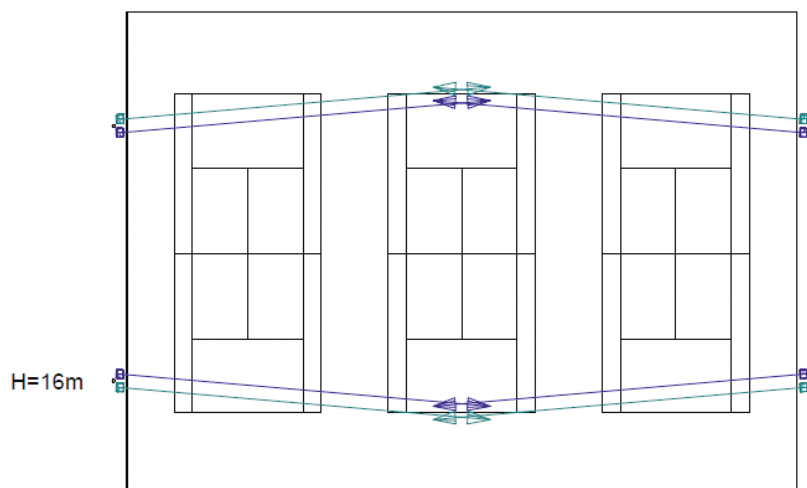
- dont optique A-MB/30

Angle de rotation de 5°; angle d'inclinaison de 30°

4x OptiVision LED gen<sup>2</sup> BVP515

- dont optique A-MB/30

Angle de rotation de 5°; angle d'inclinaison de 30°



BVP525

Dimensions en mm.

## OptiVision LED gen<sup>2</sup> BVP525

### Caractéristiques du produit

- Possibilité d'économie d'énergie considérable (de 30 à 40 % plus économe que la technologie conventionnelle)
- Qualité et uniformité excellentes de la lumière durant toute la durée de vie
- Durée de vie de 10 à 50 ans (en fonction du nombre d'heures d'utilisation par an)
- Utilisable pour toutes les applications sportives récréatives
- Luminaire facile d'entretien grâce à son appareillage, ses modules LED et son système de contrôle remplaçables
- 3 ans de garantie standard et possibilité d'étendre la garantie
- Disponible avec un système de gestion de l'éclairage avancé pour une économie d'énergie accrue

# Tennis d'extérieur Utilisation récréative et pour l'entraînement – 300 lux

## Informations de commande

OptiVision LED gen <sup>2</sup> BVP515 & BVP525	
Nombre	Type
Tennis 1 court implantation latérale:	
4	BVP515 OUT T25 50K 1xLED1290/757 - A-WB/30
Tennis 2 courts implantation latérale:	
4	BVP525 OUT T25 50K 1xLED1940/757 - A-MB/30
Tennis 3 courts implantation latérale:	
4	BVP525 OUT T25 50K 1xLED1940/757 - A-MB/30
4	BVP515 OUT T25 50K 1xLED1290/757 - A-MB/30

# Tennis d'extérieur

## Compétition régionale – 500 lux



OptiVision LED gen<sup>2</sup>  
BVP515



OptiVision LED gen<sup>2</sup>  
BVP525

### Explication

Ces plans satisfont aux recommandations pour des applications de compétition régionale, avec un éclairage minimal de 500 lux, conformément à la norme européenne EN 12193. Ces minima correspondent à la valeur moyenne de l'éclairage sur l'ensemble du terrain. Aucun point du terrain ne peut présenter d'éclairage inférieur à 70 % de la moyenne prescrite. Ces valeurs sont obtenues sur une grille de calcul de 15 x 7 et par terrain de jeu (36 m x 18 m), conformément à la norme EN 12193.

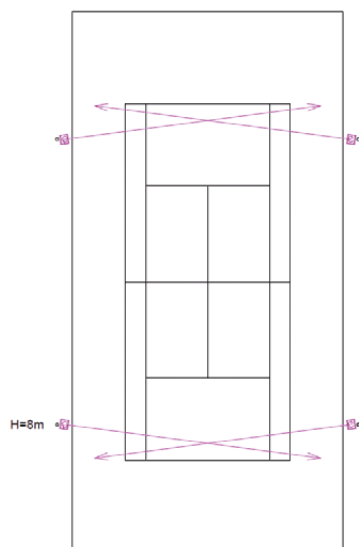
### Terrain de tennis unique – 36 m x 18 m – HCL 8 m – 4 mâts

#### Implantation:

- 4 mâts, hauteur du centre lumineux: 8 m
- Implantation latérale, les mâts se situent à 1 m de la ligne de côté et à 9,5 m

#### À utiliser:

- 4x OptiVision LED gen<sup>2</sup> BVP525
- dont optique [A-WB/30](#)
- Angle de rotation de 7.5°; angle d'inclinaison de 35°



### Double terrain de tennis – 36 m x 34 m – HCL 12 m – 4 mâts

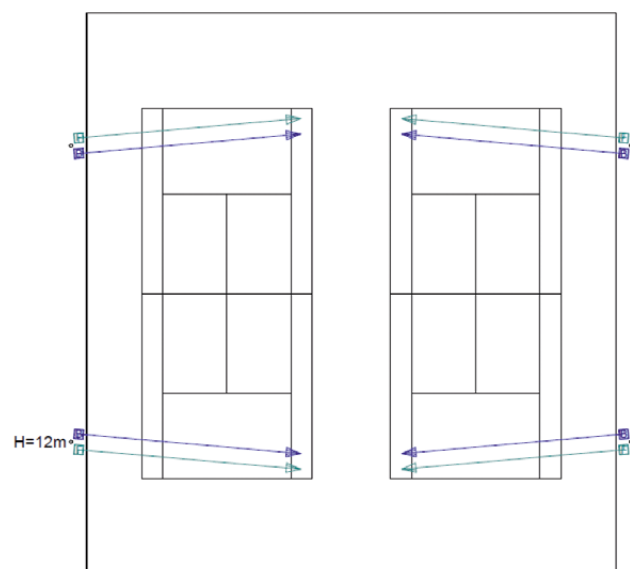
#### Implantation:

- 4 mâts, hauteur du centre lumineux: 12 m
- Implantation latérale, les mâts se situent à 1 m de la ligne de côté et à 9,5 m de filet
- 5 m entre les terrains de tennis

#### À utiliser:

- 4x Philips OptiVision LED gen<sup>2</sup> BVP525
- dont optique [A-MB/30](#)
- Angle de rotation de 5°; angle d'inclinaison de 20°

- 4x Philips OptiVision LED gen<sup>2</sup> BVP515
- dont optique [A-MB/30](#)
- Angle de rotation de 5°; angle d'inclinaison de 20°



# Tennis d'extérieur

## Compétition régionale – 500 lux

Triple terrain de tennis – 36 m x 50 m – HCL 16 m – 4 mâts

### Implantation:

- 4 mâts, hauteur du centre lumineux: 16 m
- Implantation latérale, les mâts se situent à 1 m de la ligne de côté et à 9,5 m du filet.
- 5 m entre les terrains de tennis

### À utiliser:

8x Philips OptiVision LED gen<sup>2</sup> BVP525

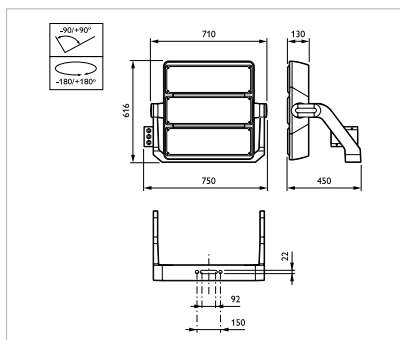
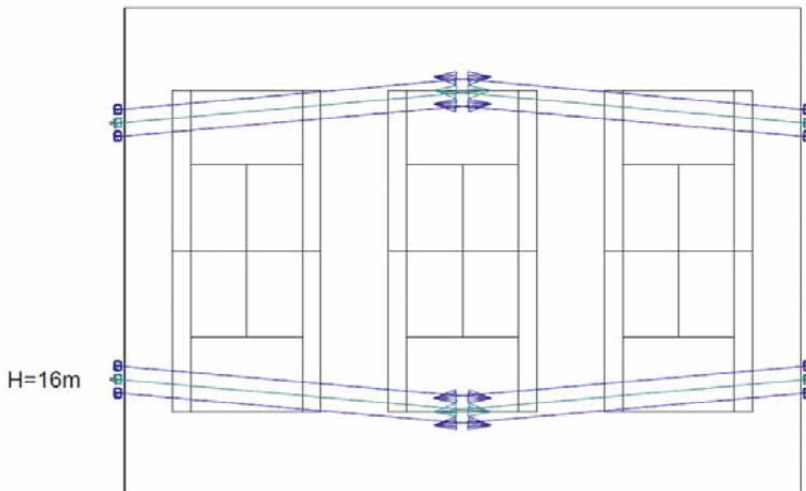
- dont optique A-MB/30

Angle de rotation de 5°; angle d'inclinaison de 30°

4x Philips OptiVision LED gen<sup>2</sup> BVP515

- dont optique A-MB/30

Angle de rotation de 5°; angle d'inclinaison de 30°



BVP525

Dimensions en mm.

### OptiVision LED gen<sup>2</sup> BVP525

#### Caractéristiques du produit

- Possibilité d'économie d'énergie considérable (de 30 à 40 % plus économe que la technologie conventionnelle)
- Qualité et uniformité excellentes de la lumière durant toute la durée de vie
- Durée de vie de 10 à 50 ans (en fonction du nombre d'heures d'utilisation par an)
- Utilisable pour toutes les applications sportives récréatives
- Luminaire facile d'entretien grâce à son appareillage, ses modules LED et son système de contrôle remplaçables
- 3 ans de garantie standard et possibilité d'étendre la garantie
- Disponible avec un système de gestion de l'éclairage avancé pour une économie d'énergie accrue

# Tennis d'extérieur

## Compétition régionale – 500 lux

### Informations de commande

OptiVision LED gen <sup>2</sup> BVP515 & BVP525	
Nombre	Type
Tennis 1 court implantation latérale:	
4	BVP525 OUT T25 50K 1xLED1940/757 - A-WB/30
Tennis 2 courts implantation latérale:	
4	BVP525 OUT T25 50K 1xLED1940/757 - A-MB/30
4	BVP515 OUT T25 50K 1xLED1290/757 - A-MB/30
Tennis 3 courts implantation latérale:	
8	BVP525 OUT T25 50K 1xLED1940/757 - A-MB/30
4	BVP515 OUT T25 50K 1xLED1290/757 - A-MB/30

