

Standaard Lichtplan

Aanlichten lange vlakke gevels



ClearFlood BVP650

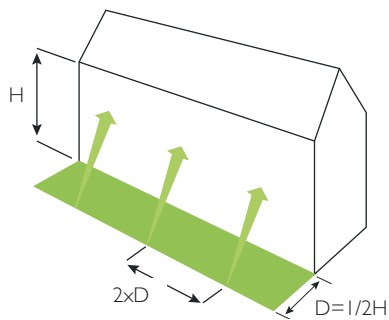
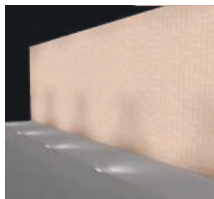
Toelichting

- Bepaal aan de hand van tabel A de gewenste verlichtingssterkte.
- Bepaal met behulp van de grafiek welke armaturen kunnen worden toegepast bij de gegeven gevelhoogte
- Bepaal voor het gekozen armatuur met behulp van figuur 1 of 2 de montagepositie

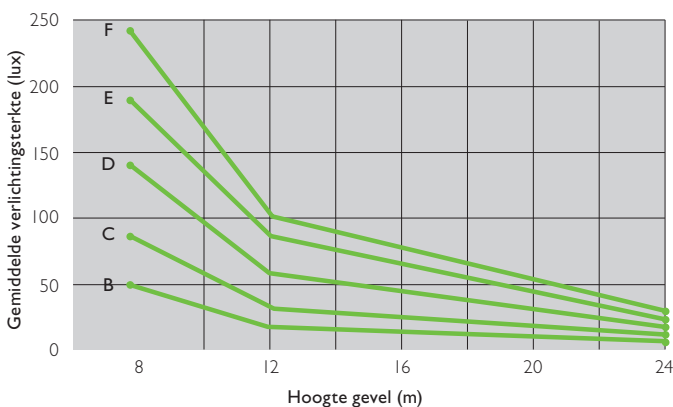
Aanbevolen gemiddelde verlichtingssterkte in lux (Tabel A)

Gevelmateriaal	omgevingshelderheid			aanbevolen lichtkleur
	donker	normaal	helder	
Lichte steen, wit marmer	15	25	35	koel
Grijze steen, cement	25	40	55	koel
Gele en lichtbruine steen	25	40	55	warm
Rode steen	40	60	80	warm
Beton	40	60	80	koel
Donkerbruine steen	60	85	110	warm
Donker graniet	60	85	110	koel
Blauwe en groene steen	60	85	110	koel
Aluminium	70	100	130	koel

Brede bundel (figuur 2)



Afstand gevel: $D = 1/2H$



Vlak hoogte	8m	12m	16m	20m	24m
B - ClearFlood 6k lm	50	23	13	8	5
C - ClearFlood 10k lm	90	40	22	14	9
D - ClearFlood 16k lm	140	60	35	22	15
E - ClearFlood 22k lm	190	85	48	30	21
F - ClearFlood 26k lm	227	100	56	36	25

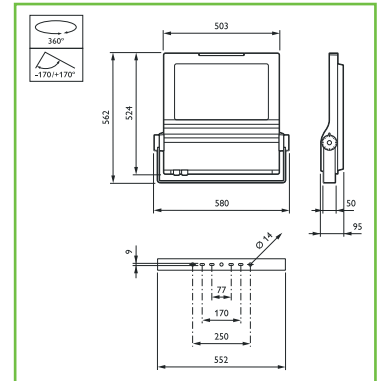
Standaard Lichtplan

Aanlichten lange vlakke gevels

Productkenmerken

ClearFlood - BVP650

- Ontworpen als directe renovatievanger, met grote energiebesparingen en een snelle terugbetaling van uw investering
- Eenvoudig installatie door retrofit
- Vereiste lumenprestaties gemakkelijk te selecteren
- Vijf verschillende optieken verzekeren veelzijdigheid in de toepassingen
- Superieure lichtprestaties
- Eenvoudige vervanging van driver en printplaat
- CLO-, DALI-, I-10V-regelsystemen



ClearFlood

afmeting in mm

Bestelgegevens

Code	Typenummer	Kleurtemperatuur	EOC
DVP637			
B	BVP650 ECO6K-740 A ALU	4000 K	17011100
C	BVP650 ECO10K-740 A ALU	4000 K	17013500
D	BVP650 ECO16K-740 A ALU	4000 K	17016600
E	BVP650 ECO22K-740 A ALU	4000 K	17019700
F	BVP650 ECO26K-740 A ALU	4000 K	17021000

Warm Wit (3000 K) en Koel Wit (5700 K) op aanvraag beschikbaar.

Let op: er is een nieuwere versie beschikbaar van deze armatuur.

Wij werken hard aan het updaten van het lichtplan. Deze zal zo spoedig mogelijk geüpload worden.



©2013 Philips Lighting
Alle rechten voorbehouden.

www.lighting.philips.be