

# 飞利浦办事处信息一览表

飞利浦（中国）投资有限公司（中国总部）  
地址：上海市闵行区虹梅路1535号1号楼10楼  
邮编：200233  
电话：021-53898000  
传真：021-53898926

上海办事处  
地址：上海市闵行区虹梅路1535号1号楼10楼  
邮编：200233  
电话：021-53898000  
传真：021-53898918

杭州办事处  
地址：杭州市西湖区教工路18号。EAC欧美中心D区18楼1801-1805室  
邮编：310012  
电话：0571-81060288  
传真：0571-81060280/81060290

宁波办事处  
地址：宁波江东区兴宁路456号东方商务中心5号楼1305室  
邮编：315040  
电话：0574-87333360  
传真：0574-87337221

南京办事处  
地址：南京市汉中路2号金陵饭店世界贸易中心6楼  
邮编：210005  
电话：025-86556588  
传真：025-84718215

合肥办事处  
地址：合肥市淮河路303号邮电大厦36楼A座  
邮编：230001  
电话：0551-2680516  
传真：0551-2683616

苏州办事处  
地址：苏州工业园区苏惠路苏都花园17幢211室  
邮编：215020  
电话：0512-67627691/67627692  
传真：0512-67627681

无锡办事处  
无锡市永乐路家乐苑31号502室（清扬路家乐福旁）  
邮编：214000  
电话：0510-82796799  
传真：0510-85729573

济南办事处  
地址：济南市泺源大街229号金龙大厦26层  
邮编：250063  
电话：0531-81672288  
传真：0531-81672290

青岛办事处  
地址：青岛市漳州二路19号中环国际大厦A座1501室  
邮编：266071  
电话：0532-66776245  
传真：0532-66776244

北京办事处  
地址：北京市朝阳区光华路9号世贸天阶大厦10层  
邮编：100020  
电话：010-85273888  
传真：010-65016271

天津办事处  
地址：天津市河北区远洋广场1号远洋大厦16层  
邮编：300010  
电话：022-24207272  
传真：022-24207059

太原办事处  
地址：太原市双塔西街38号金广大厦733室  
邮编：030012  
电话：0351-7343376  
传真：0351-7342269

石家庄办事处  
地址：河北省石家庄市建设南大街6号西美大厦901室  
邮编：050011  
电话：0311-86918800  
传真：0311-86918797

包头办事处  
地址：包头市昆区乌兰道与市府西路交叉口东南熙华国际公寓508室  
邮编：014010  
电话：0472-2116116  
传真：0472-5194069

广州办事处  
地址：广州市越秀区中山三路33号中华国际中心B塔18楼  
邮编：510055  
电话：020-83141888  
传真：020-83777530/83777531

深圳办事处  
地址：深圳市福田区福中一路1016号地铁大厦16楼01-10室  
邮编：518026  
电话：0755-82022555  
传真：0755-82022402

福州办事处  
地址：福州市五四路158号环球广场36楼3602室  
邮编：350003  
电话：0591-87381068  
传真：0591-87800242

广西办事处  
地址：南宁市金湖路59号地王国际商会中心9楼A区907-912号房  
邮编：530000  
电话：0771-2821633  
传真：0771-2836733

海南办事处  
地址：海口市海甸岛西西路海天逸舍小区B栋905室  
邮编：570208  
电话：0898-66279315  
传真：0898-66270172

厦门办事处  
地址：厦门市思明区鹭江道100号财富中心0605-0607室  
邮编：361001  
电话：0592-2361288  
传真：0592-2361266

珠海办事处  
地址：珠海市香洲区九州大道中2123号格力广场7栋1单元2703室  
邮编：519015  
电话：0756-8719392  
传真：0756-8719392

武汉办事处  
地址：武汉市汉口建设大道568号新世界国贸大厦4708室  
邮编：430022  
电话：027-85565999  
传真：027-85793397/85722642

郑州办事处  
地址：河南省郑州市中原西路220号裕达国际贸易中心2701室  
邮编：450003  
电话：0371-60928878  
传真：0371-67944993

长沙办事处  
地址：湖南省长沙市劳动西路215号佳程大酒店1302室  
邮编：410007  
电话：0731-89958288  
传真：0731-85110705

南昌办事处  
地址：江西省南昌市八一大道357号财富广场A座2901室  
邮编：330006  
电话：0791-86285670  
传真：0791-86285671

西安办事处  
地址：西安市南二环西段88号老三届世纪星大厦30层  
邮编：710065  
电话：029-88360736  
传真：029-88360949

新疆办事处  
地址：乌鲁木齐市中山路333号中泉广场15层A座  
邮编：830000  
电话：0991-2362562  
传真：0991-2362550

兰州办事处  
地址：兰州市城关区庆阳路169号陇鑫大厦20层2006单元  
邮编：730000  
电话：0931-8400621  
传真：0931-8400562

成都办事处  
地址：成都市高新区天府大道中段1268号天府软件园E3座10层  
邮编：610041  
电话：028-62727666  
传真：028-62727756

重庆办事处  
地址：重庆市渝中区青年路38号国贸中心A塔18楼9-11号  
邮编：400010  
电话：023-63106600  
传真：023-63107039

贵州办事处  
地址：贵阳市云岩区延安中路1号振华科技大厦（国贸广场）20楼C座  
邮编：550001  
电话：0851-6885880  
传真：0851-6885301

昆明办事处  
地址：昆明市人民东路6号新华大厦6楼A、B座  
邮编：650051  
电话：0871-3163270  
传真：0871-3163373

沈阳办事处  
地址：沈阳市沈河区北站路59号财富中心E座11层  
邮编：110013  
电话：024-31286092  
传真：024-31286107

哈尔滨办事处  
地址：哈尔滨市南岗区民益街76号网通大厦2楼  
邮编：150001  
电话：0451-85871847  
传真：0451-85871849

长春办事处  
地址：长春市亚泰大街3218号通钢大厦15层1502单元  
邮编：130041  
电话：0431-88625351  
传真：0431-88625395

大连办事处  
地址：大连市西岗区新开路99号珠江国际大厦2706室  
邮编：116000  
电话：0411-39676619  
传真：0411-39891109



## 创新突破 追求卓越

飞利浦LED高天棚灯具  
GreenPerform Highbay BY618P/619P



# PHILIPS

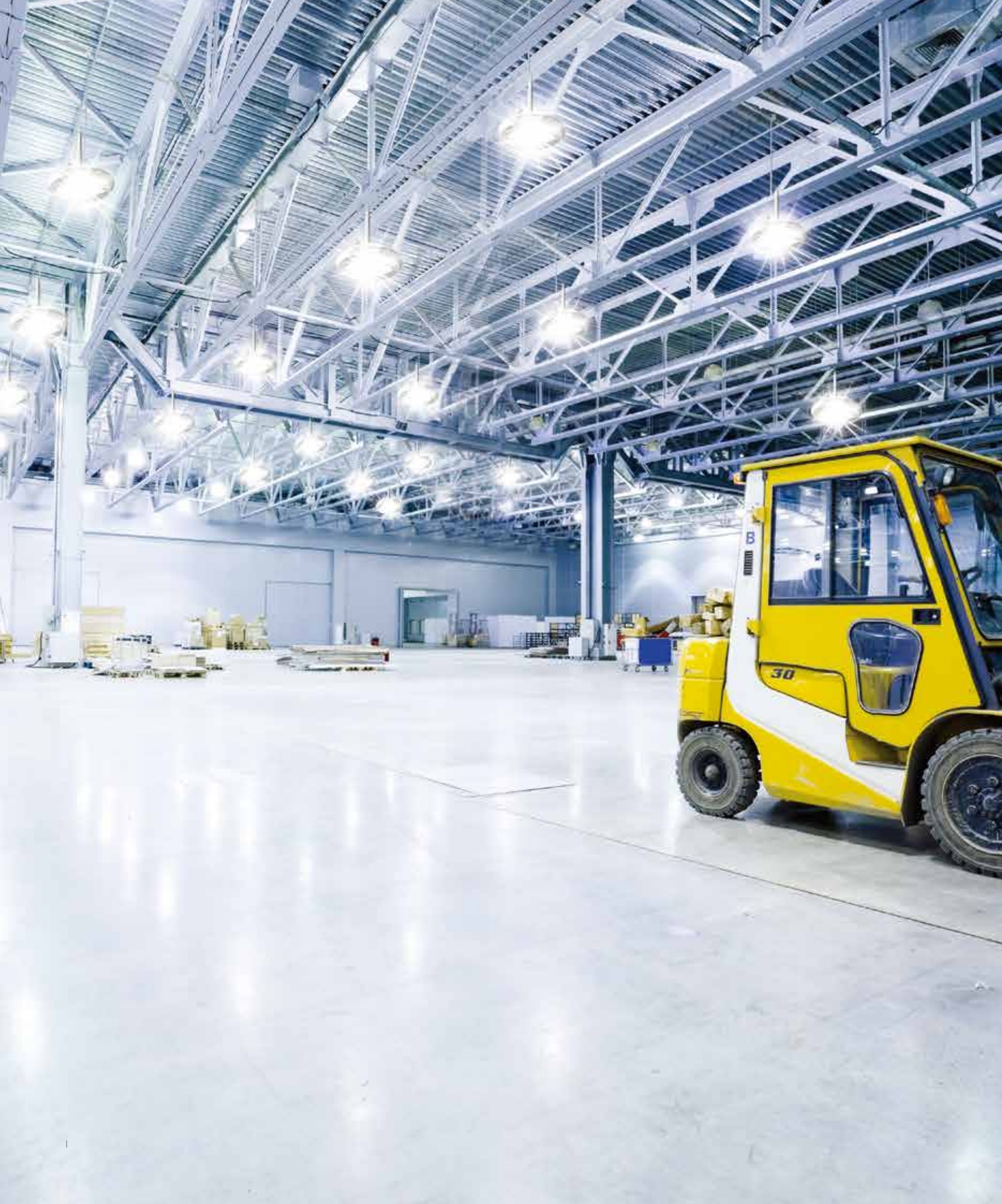


<http://www.lighting.philips.com.cn>

本资料所列数据仅供参考，具体产品数据以产品说明书为准，如有更改恕不另行通知  
荷兰皇家飞利浦电子有限公司版权所有  
未经许可，禁止全部及部分复制

2013年3月 印刷于上海





## 照亮的不仅是绿色节能

如今商业的竞争愈演愈烈，为了保持企业的领先优势，所有人都在不断地寻求新的机遇和创新。在提高生产效率的同时，力求降低运营成本。

有利于企业立竿见影的有效途径之一是节电。高品质的照明系统不但能提高电能利用率、减少用电量，还能降低企业日常的维护费用，同时给企业员工带来一个和谐振奋的工作环境。

飞利浦创新研发的GreenPerform LED高天棚照明系统（100W和210W）可以替代传统陶瓷金卤灯（250W和400W），这一先进的灯具系统最多可为您节省60%的电能。

飞利浦GreenPerform LED高天棚照明系统良好的色温、显色性、配光均匀度不仅有益员工的身心健康，而且还能降低员工疲劳度和倦怠感、减轻工作压力，从而提高工作效率和减少出错，保障生产安全。

## 创新突破的LED高天棚照明解决方案

飞利浦GreenPerform LED高天棚照明系统是一款突破传统设计理念的LED高天棚方案。拥有它，您的企业就拥有了可以创造更多价值的照明解决方案，无论在运行方面还是维护方面都能为您节省大量开支。

通过减少能源消耗，这套解决方案可以减少碳排放，提升企业的社会责任。并且，在产品的整个使用寿命期间，该系统都能提供稳定的照度，保证了企业员工安全舒适的工作环境。

无论您的工矿和环境是怎样的，这一可靠系统都可以简便快捷地安装就位，同时系统设计又可以使后期使用期间的故障概率降到最低。







## 最新的飞利浦GreenPerform LED高天棚照明系统 能为您带来什么？

飞利浦GreenPerform LED高天棚照明系统提供简单的，一对一替换250W及400W的金卤灯方案，并拥有三种快速、灵活的安装方法。

使用后，它可以最多节能60%，同时维修保养的时间也大大减少。相比传统金卤灯系统的瓶颈，它能在停电事故后马上点亮使用。

您可以在使用中体验到飞利浦LED技术无与伦比的照明效果。此系统有五种配光设计，优质的凸镜透光片，能够以超高的精确度来照亮垂直平面。

### 产品特点

- ◆ 系统效率高达100lm/W，一比一替换250W及400W金卤灯系统，节能60%
- ◆ 4款功率组合(100/110/150/210W)，5种配光设计（宽光、中光、窄光、高货架、超窄光），准确打造最佳照明效果
- ◆ 前瞻性专利外形结构设计，高效散热的同时大大缩减灯具尺寸及重量，方便储存运输及安装
- ◆ 整灯50000小时超长寿命，十年以上安心运营
- ◆ 灵活安装(悬吊/吊杆/壁装)，适合不同场所的安装要求
- ◆ IP65防护等级满足各种恶劣环境的使用要求



### BY618P

- ◆ 可一比一替换400W金卤灯系统
- ◆ 21000lm的系统光通量
- ◆ 210W @ 100 lm/W
- ◆ 使用50000小时后光通量保持在70%



### BY619P

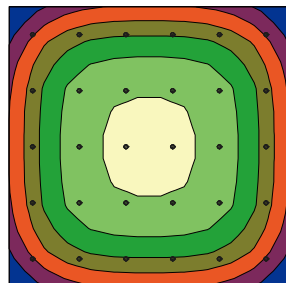
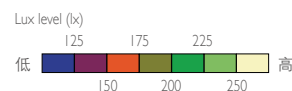
- ◆ 可一比一替换250W金卤灯系统
- ◆ 11000lm的系统光通量
- ◆ 110W @ 100 lm/W
- ◆ 使用50000小时后光通量保持在70%

## 快速替换 即刻改善照明品质

飞利浦GreenPerform LED高天棚照明系统的专业设计可以使用户很方便地对传统金卤灯系统进行一比一的灯具替换。本系统具有更优异的照明性能，同时还能为用户节省开支。



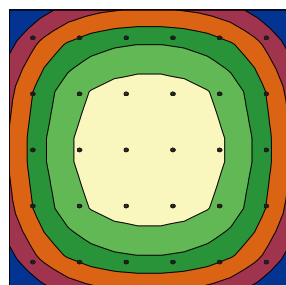
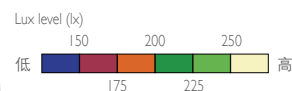
### 传统金卤灯系统



HPK518 250W NB照度分布图



### GreenPerform LED高天棚照明系统



BY619P LED100/CW NB照度分布图

与传统金卤灯系统相比，飞利浦GreenPerform LED高天棚照明系统能提供更高的光输出和光照均匀度。这意味着照明空间中光线质量的提升以及光照分布更加平衡，从而减少了阴影区域，给用户提供了更好的能见度。

参数	传统金卤灯系统 (HPK518 250W NB)	GreenPerform LED高天棚照明系统 (BY619P LED100/CW NB)
灯具数量	30盏	30盏
平均勒克斯	204lx	218lx
照度均匀度	0.50	0.60
系统功率	274W	110W
功率密度	9.13 W/m <sup>2</sup>	3.64 W/m <sup>2</sup>

以上数据适用于长30米，宽30米，高13米的区域内，灯具安装高度为12米。  
此表仅作参考之用。

飞利浦GreenPerform LED高天棚照明系统性能卓越，可为用户节省最多60%的电能，这是得益于LED照明技术的低能耗特性，以及飞利浦在减少镇流器功耗方面的独特设计。

HID系统与LED系统对比	传统金卤灯系统 (HPK518 250W NB)	GreenPerform LED高天棚照明系统 (BY619P LED100/CW NB)
灯具类型	HPI (250W)	LED (110W)
光源功率	250 W	110 W
灯具数量	30	30
系统功率	275 W	110 W
年度运行时间	5,400 hrs	5,400 hrs
日均耗电量	148.5 KWh	59.4 KWh
年度耗电量	44,550 KWh	17,820 KWh
省电量 (最大值)		60%

以上数据基于照明系统每天工作18小时，一周工作6天，一年50周计算。  
此表仅作参考之用。

## 替换方案





## 前瞻设计，领先科技，性能最佳

飞利浦GreenPerform LED高天棚照明系统的流线型专利设计使其体积更小、重量更轻，同时产品的安装也变得简单，并且能获得更广泛的应用。灯罩采用非常巧妙的上升气流的设计，可以有效地防止灰尘积聚，降低清洁难度。

扁平设计可以有效地降低灯具的尺寸和重量，使灯具的适应范围更广。



BY618p型高60mm  
BY619p型高50mm



芯片效率  
LED芯片  
PHILIPS  
LUMILEDS LUXEON  
芯片效率120lm/W



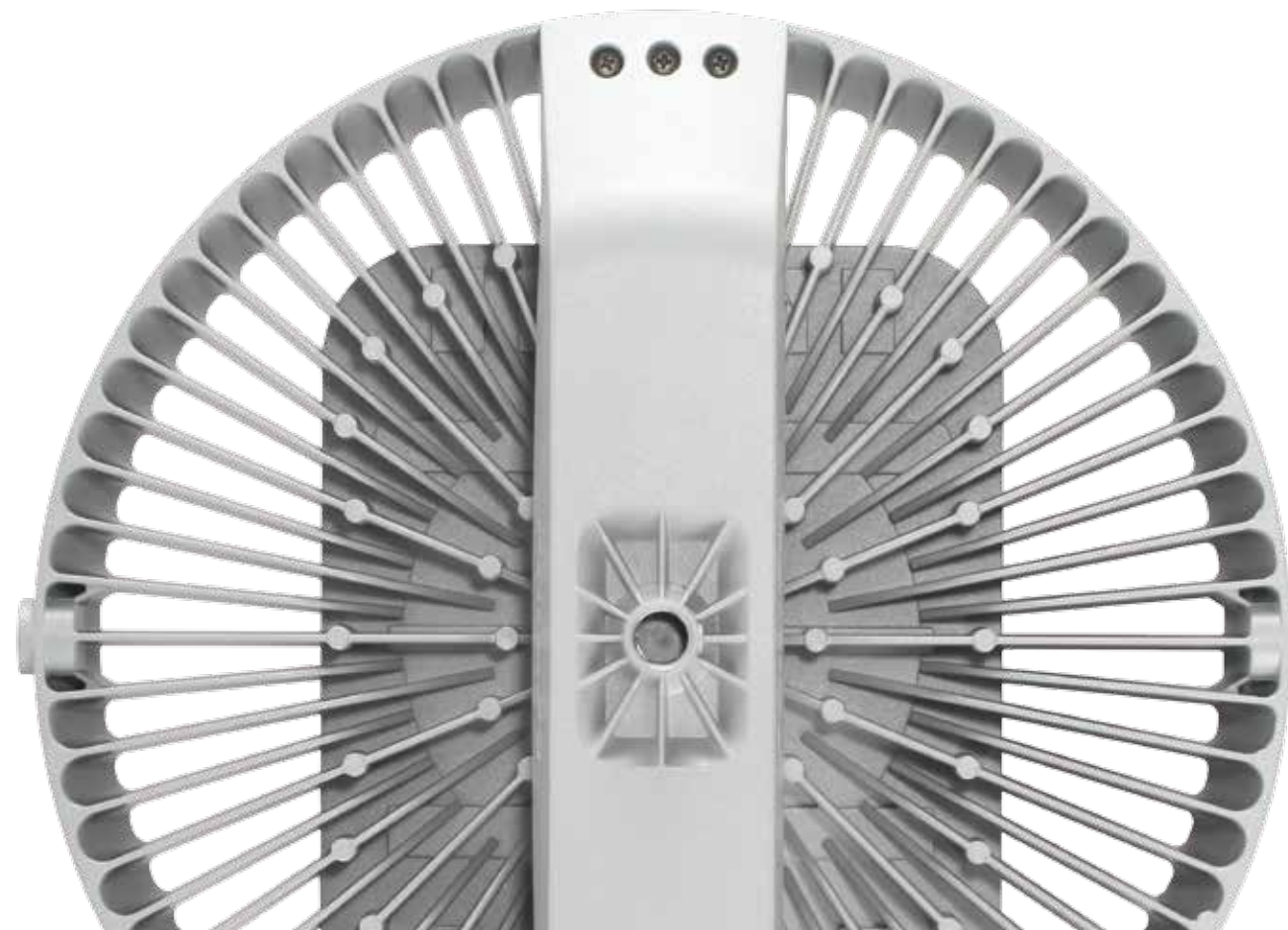
灯具光学  
光学  
透镜配光，95%光学效率



温度影响  
散热  
高压铸铝灯体，  
对流式散热设计，  
不受积灰影响



驱动电源损耗  
结构  
分体设计，  
电源独立散热，  
提高电器效率



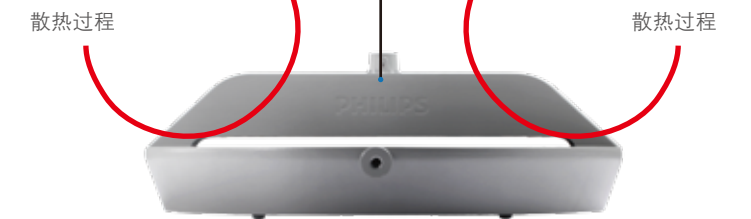
## 突破创新的散热结构

飞利浦GreenPerform LED高天棚照明系统可广泛使用在-30°C至45°C的温度环境中。它采用了革命性的热量管理技术，独立的齿型设计可以减少灯具与电源的热量的交互作用，更高效地为灯具散热，从而实现了50000小时使用寿命下70%的光通维持率。

灯体采用通风型专利设计，可以有效防止灰尘积聚，并方便用户从任何角度进行安装。

IP65防护等级：可以有效防止灰尘和喷淋液体侵入。（适用于软管喷洗的理想产品）

独特的鳍片设计创造了空气对流通道，增加散热面积的同时，适用任意角度安装



免积灰设计，保证灯具照明效率的同时大大延长清理维护周期



驱动电源分体式设计，不受LED灯体温度影响，大大提高电源的效率、稳定性和寿命

## 面向未来的设计

随着环境问题的愈加严重，节约能源和减少碳排放已经从一项社会责任变成一项法律义务。这也是飞利浦GreenPerform LED高天棚照明系统日复一日地帮助您节约能源的原因。正是由于这款系统独特的特性，使您在未来可以不断地利用它来节省更多的能源

## 便捷、灵活的安装

飞利浦GreenPerform LED高天棚照明系统独特、高效的扁平设计及其丰富的安装方法，为您的企业选择合适的应用空间提供了强大灵活性。

您可以选择挂钩安装、吊杆安装或壁式安装。另外，我们还为您提供精致的支架，以便您在内墙或者户外进行支架式安装。

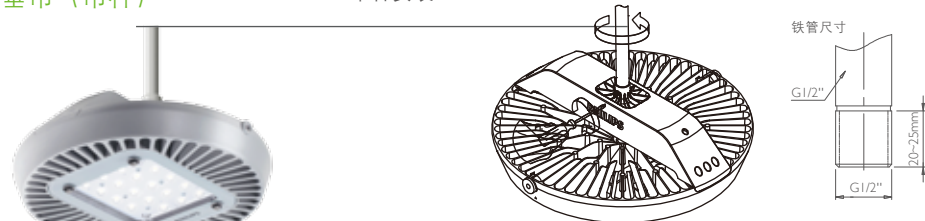
挂钩（悬挂方式）

挂钩安装



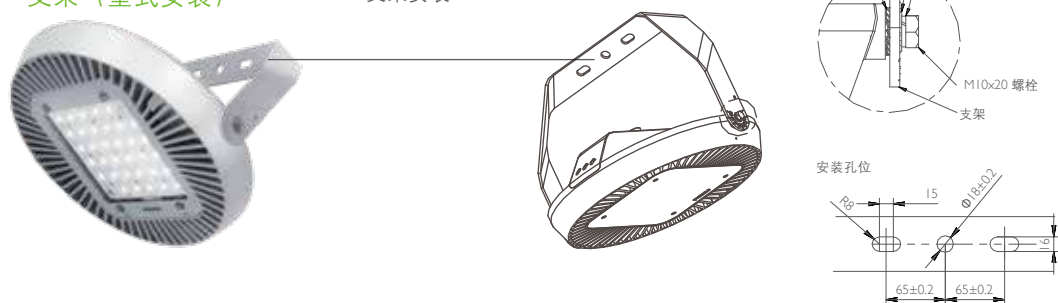
垂吊（吊杆）

吊杆安装



支架（壁式安装）

支架安装



注：挂钩与支架需单独订购

## 广泛的应用



### 工业领域

重工业车间，各类装配线，物流中心，冷藏库以及食品饮料加工场所

### 商业场所与会展中心

大型专业零售店、购物中心、会展中心以及机场等



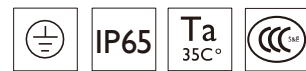
### 公共场所与户外区域

公共场所：健身房、体育场等  
户外区域：交通枢纽站、停车场、郊外等

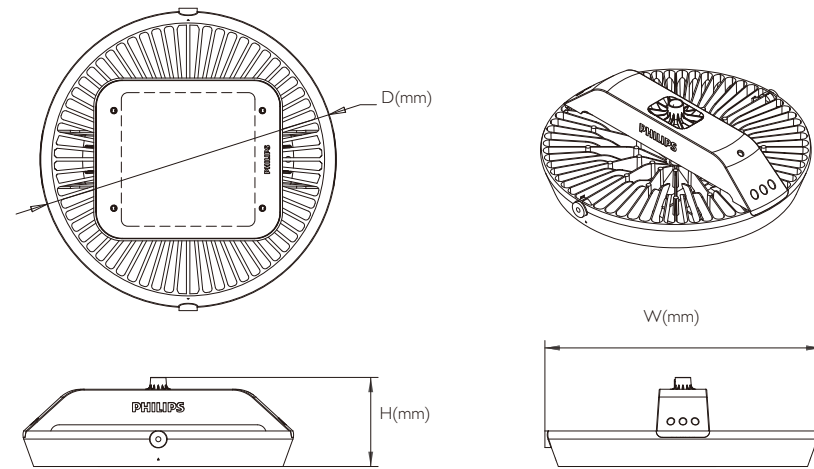




# 产品尺寸



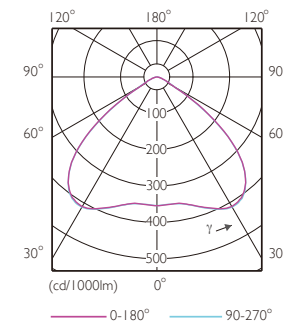
## 尺寸图



型号	D(mm)	W(mm)	H(mm)
BY618P	Φ456.8	466	150.3
BY619P	Φ366	374	134.7

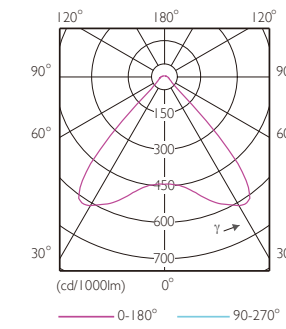
# 配光曲线

## WB 宽光



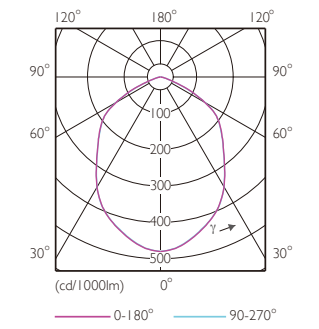
- 宽光形
- 2 \* 50度出光角度
- 旋转对称
- 适合中高天棚及公共区域的通用照明

## MB 中光



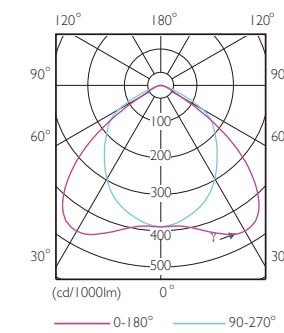
- 中光形
- 2 \* 45度出光角度
- 旋转对称
- 适中的出光角度及优化的UGR使光线更舒适

## NB 窄光



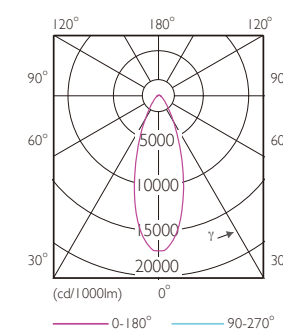
- 窄光形
- 2 \* 30度出光角度
- 旋转对称
- 更集中的出光角度，适合较高的安装高度

## HRO 高货架



- 宽&窄双光形
- 2 \* 30/ 2 \* 50度出光角度
- 双对称
- 适合高货架区域及工业走廊，增加立面照明效果

## NB MS 超窄光



- 超窄光形
- 2 \* 18度出光角度
- 旋转对称
- 光束角更窄，穿透力更高，适合超高的安装高度



\* HRO 配光的长轴方向与配电箱垂直

## 技术参数

产品系列	BY618P LED200	BY619P LED100	BY618P LED150	BY619P LED90
系统功率	210W	110W	150W	100W
系统输出	21000lm	11000lm	14000lm	9000lm
系统效率	100lm/W		>90lm/W	
LED芯片	Philips Lumileds LUXEON®M			
LED颗粒	34pcs	18pcs	18pcs	12pcs
色温	4000K, 5700K	4000K, 5700K	4000K, 5700K	4000K, 5700K
显色性	>75			
色容差	SDCM<5			
配光	WB-宽光 2x50度 MB-中光 2x45度 NB-窄光 2x30度 HRO-高货架配光 2x30/2x50		NB MS-超窄光2x18度	
防护等级	IP65		IP40	
电器等级	一类		一类	
材料	灯体：高压铸铝/密封；耐热硅橡胶圈/透镜：光学级PMMA/面盖：高透光率钢化玻璃			
环境温度	-30 C ~ 45 C			
寿命	50000小时 (Ta=35 C@LM70)			
颜色	银灰			
尺寸	456.8x466x150.3mm	366x374x134.7mm	456.8x466x150.3mm	366x374x134.7mm
重量	10kg	5.7kg	10kg	5.7kg
输入电压	220~240V, 50/60Hz			
功率因数	>0.95			
安装方式	悬吊/杆装/壁装			
附件	BY618Z MB 安装支架	BY619Z MB 安装支架	BY618Z MB 安装支架	BY619Z MB 安装支架

## 备注：

## 订购信息

12NC	描述	功率	色温	配光
911401577501	BY618P LED200/CW PSU WB	210W	5700K	宽光
911401530311	BY618P LED200/CW PSU MB	210W	5700K	中光
911401578001	BY618P LED200/CW PSU NB	210W	5700K	窄光
911401577701	BY618P LED200/CW PSU HRO	210W	5700K	高货架
911401577801	BY618P LED200/NW PSU WB	210W	4000K	宽光
911401530611	BY618P LED200/NW PSU MB	210W	4000K	中光
911401577601	BY618P LED200/NW PSU NB	210W	4000K	窄光
911401577901	BY618P LED200/NW PSU HRO	210W	4000K	高货架
911401578101	BY619P LED100/CW PSU WB	110W	5700K	宽光
911401530411	BY619P LED100/CW PSU MB	110W	5700K	中光
911401578201	BY619P LED100/CW PSU NB	110W	5700K	窄光
911401578601	BY619P LED100/CW PSU HRO	110W	5700K	高货架
911401578501	BY619P LED100/NW PSU WB	110W	4000K	宽光
911401530511	BY619P LED100/NW PSU MB	110W	4000K	中光
911401578301	BY619P LED100/NW PSU NB	110W	4000K	窄光
911401578401	BY619P LED100/NW PSU HRO	110W	4000K	高货架
823807901249	BY619P LED90 NW NB MS	100W	4000K	超窄光
823807901248	BY618P LED150 NW NB MS	150W	4000K	超窄光
823807901315	BY619P LED90 CW NB MS	100W	5700K	超窄光
823807901314	BY618P LED150 CW NB MS	150W	5700K	超窄光
911401565101	MOUNTING HOOK			吊钩
911401578801	BY618Z MB		210W	安装支架
911401578701	BY619Z MB		110W	安装支架