

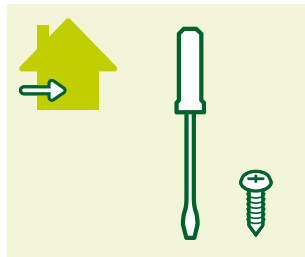
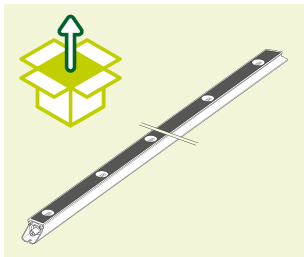
PHILIPS

设施农业 LED植物照明

GreenPower LED 生产模组



快速安装指南



⚠ 注意

安装前必须关闭电源。

所有安装必须依据相应电气操作规程执行。

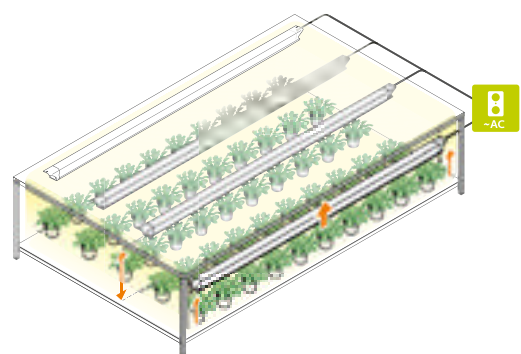
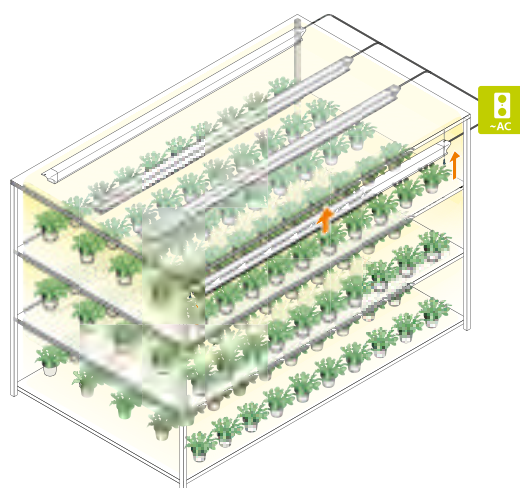
⚠ 中度危险

灯具与灯具系统的光生物安全 (EN 62471)

GreenPower LED生产模组 DR/B 视网膜蓝光处于中度危险范围, 其余光谱处于安全范围。

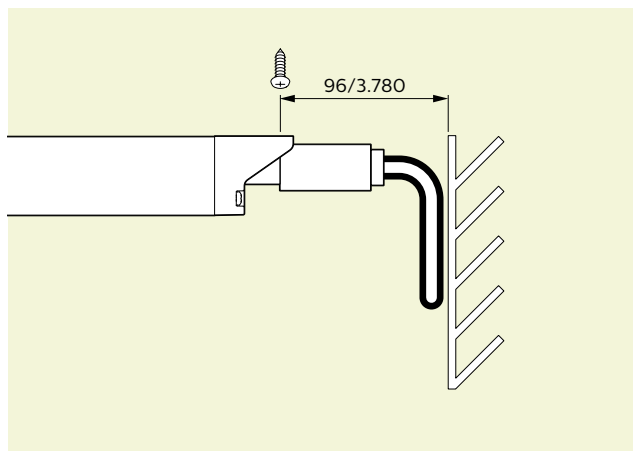
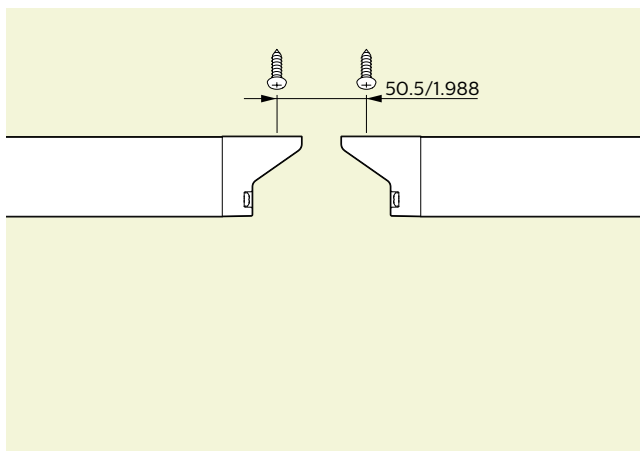
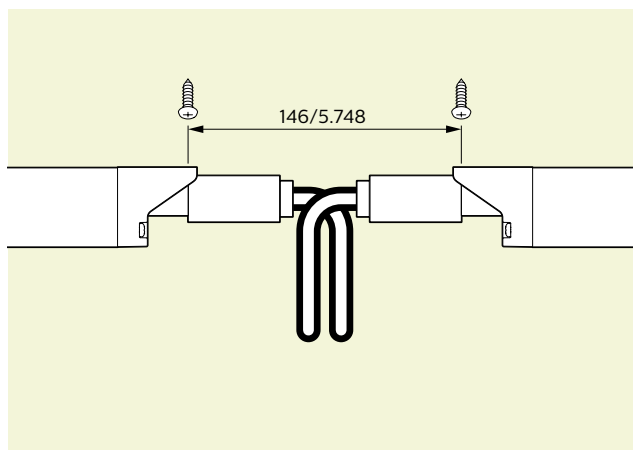
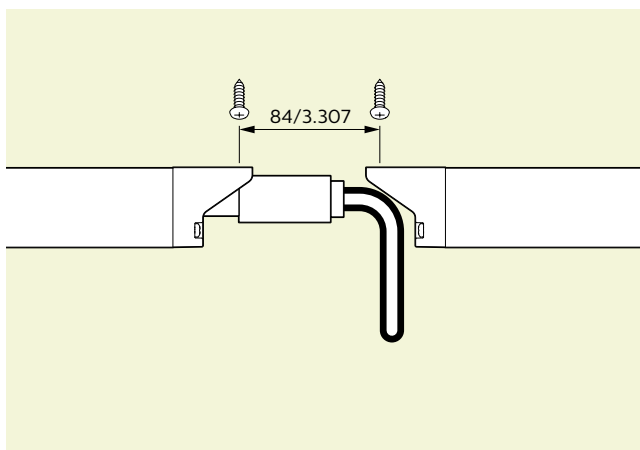
本灯具不可单独更换其光源LED芯片,当灯具寿终失效后,请更换整支灯具。

安装实例

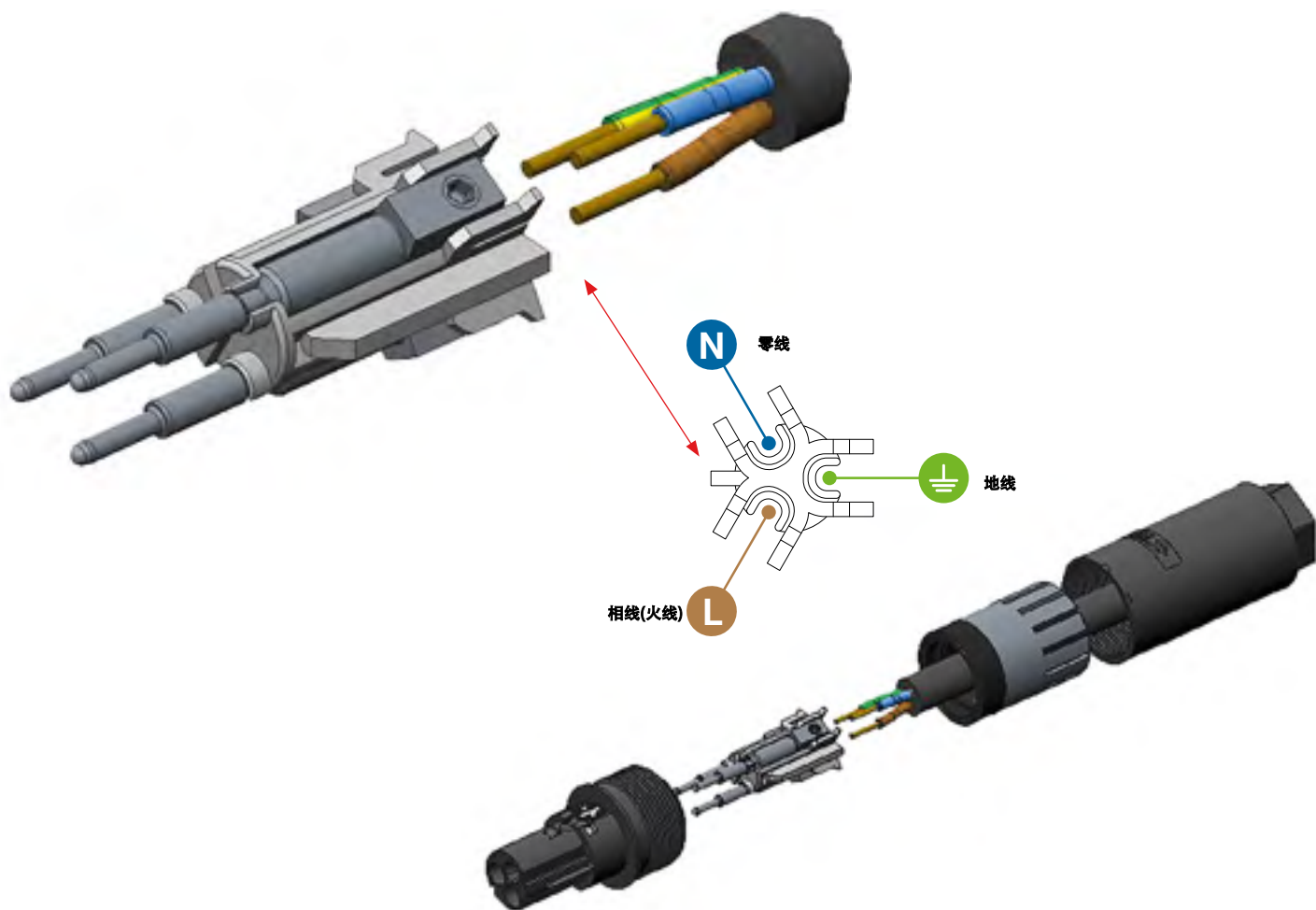
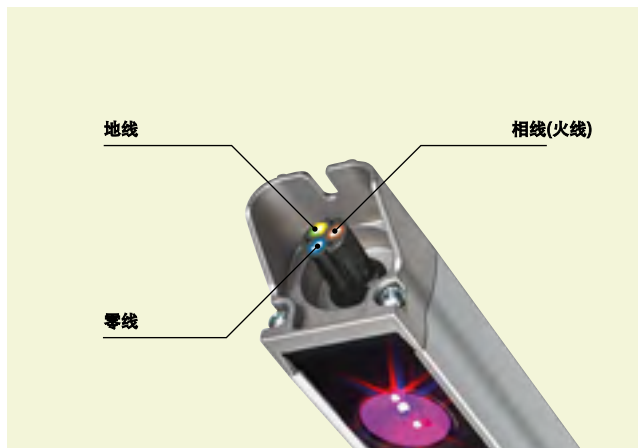


不同的系统配置

不同的布线方式，灯具间的距离不同。固定灯具时请遵照下图所示螺钉间距进行安装。

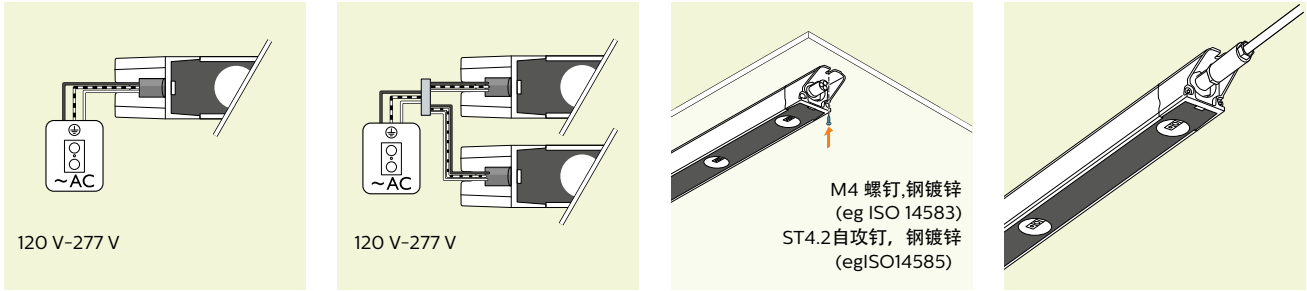


电气连接



Installation of the system

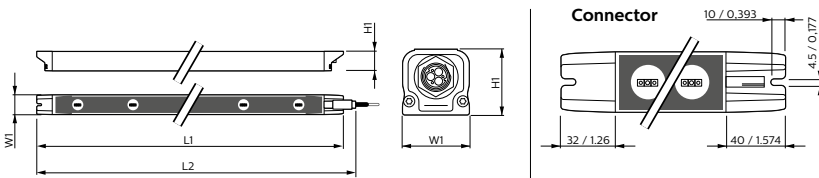
GreenPower LED 生产模组



更多详细信息，请参考应用指南，或联系飞利浦相关人员。

产品尺寸

品名	产品尺寸 (mm/inch)				重量 (gr/ounce)
	L1	L2	W1	H1	
GreenPower LED production module 120	1212/47.717	1266/49.843	40.5/1.594	40.2/1.583	1385/48.85
GreenPower LED production module 150	1512/59.528	1566/61.654	40.5/1.594	40.2/1.583	1656/58.41



重要

请确保灯头部有不低于96毫米的间距，用于安装接线器及电线正常折弯。

产品信息

品名	功率 *	光通输出	订购编码	
	W	Micromol/s **	12NC (global)	6NC (NAM)
Deep Red/Blue - DR/B				
GP LED production DR/B 120 LB	23	50	9290 009 08806	301887
GP LED production DR/B 150 LB	29	62,5	9290 009 08906	301895
Deep Red/Blue/Far Red - DR/B/FR				
GP LED production DR/B/FR 120 LB	23	50	9290 009 09106	301903
GP LED production DR/B/FR 150 LB	29	62,5	9290 009 09206	301911
GP LED production DR/B/FR_2 120 MB	23	50	9290 009 10106	301929
GP LED production DR/B/FR_2 150 MB	29	62,5	9290 009 09306	301945
Deep Red/White - DR/W				
GP LED production DR/W 120 LB	24	50	9290 009 09506	301952
GP LED production DR/W 150 LB	30	62,5	9290 009 09606	301960
Deep Red/White/Far Red - DR/W/FR				
GP LED production DR/W/FR 120 LB	24	50	9290 009 09706	301978
GP LED production DR/W/FR 150 LB	30	62,5	9290 009 10306	302018
Accessory				
GP LED prod module female connector			9290 009 70106	302026

* 应用于 230 V 时

** 应用于 25 °C / 77 °F 环境时

Legenda:

120 = 121,2 cm +/- 0,5

150 = 151,3 cm +/- 0,5

LB = 低蓝

MB = 中蓝

GP = GreenPower

重要备注:

部分化学品可能不适用于本模组表面 (清洁剂, 杀虫剂, 表面活性剂等), 详情请查询应用指南。



© 2015 Royal Philips N.V. 版权所有，未经版权所有人书面许可，严禁复制本本说明书全部或部分。此处提供的资料不作为任何报价或合同的一部分。本公司相信其内容准确可信，但保留无需通知进行修改的权利。发行方不承担任何因使用本资料产生的责任。发行本资料人并不意味着转让或暗示其任何专利认证或其他工业或知识产权。

Document order number: 3222 635 69897

01/2015

Data subject to change

获取更多信息

请登陆飞利浦园艺照明网页:

www.philips.com/horti

电子邮箱地址:

horti.info@philips.com

Or tweet us:

@PhilipsHorti