



# GreenSpace III

DN281/282/283B

Ahora ya no hay razón para no iluminar oficinas con LED.

GreenSpace III es la luminaria Downlight LED que se ajusta perfectamente a la situación del mercado, un muy buen rendimiento con respecto a las soluciones actuales.

Tiene el equilibrio ideal entre inversión inicial y costos de mantenimiento. Por lo tanto, la GreenSpace III es la solución perfecta para que los clientes se cambien a la tecnología LED, gracias a su bajo costo inicial.

La mejor alternativa vs la LuxSpace, si el precio es fundamental para tener mayor utilidad.

## Datos del Producto

### · Información general

Código de familia de producto	DN281
Cantidad fuentes de luz	1
Tipo de bombilla	DLP1.0 20/30/40
Color de luz	Blanca cálida / Blanca neutro y Blanca fría
Vida útil	50.000 horas
Índice de deslumbramiento	UGR 22/24 conforme a la norma
Reemplazable fuente de luz	No
Dimerizable	No
Código IP	IP20
Color	Blanco

### · Datos Eléctricos

Voltaje de entrada	110V - 240V / 220V - 240V
Frecuencia de entrada	50-60 Hz

### · Mecánico

Material de la carcasa	Reflector: aluminio de alta pureza, revestimiento de alta reflectancia.
Diámetro de corte	102/152/203 mm

### · Áreas de aplicación

- Tiendas
- Pasillos/Halls
- Hoteles
- Hospitales
- Oficinas



# PHILIPS

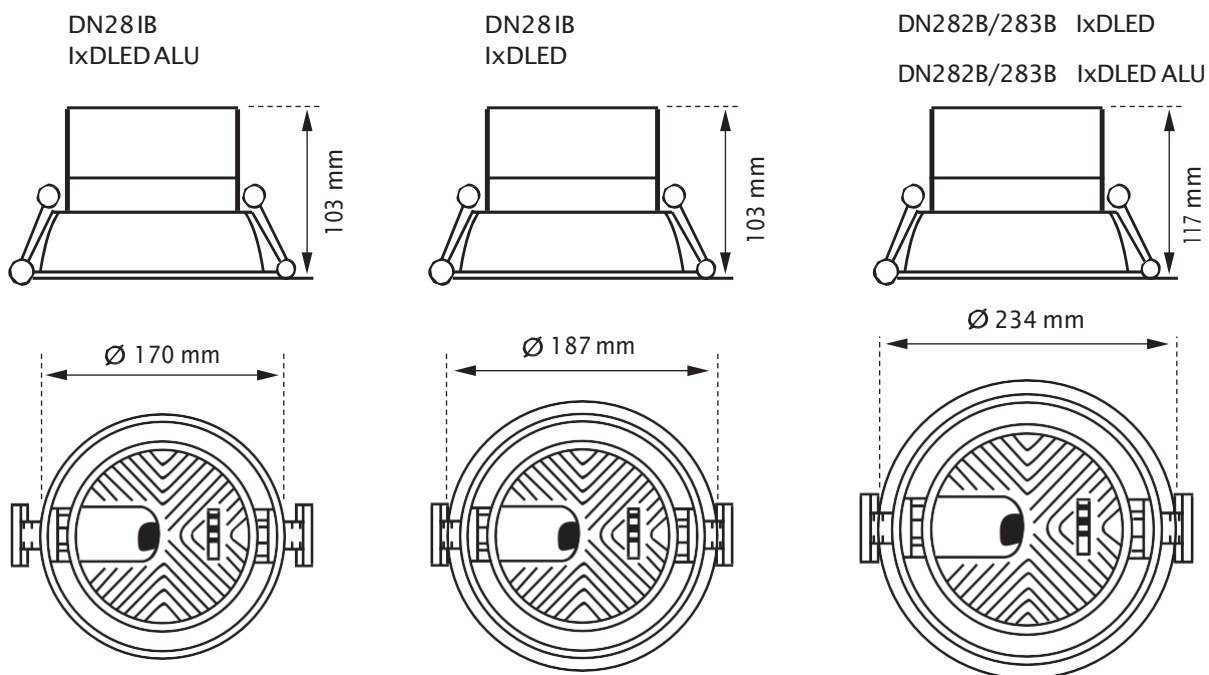
## · Desempeño inicial

Potencia de la luz LED	11W / 17W / 22W
Flujo luminoso	1170Lm / 1770Lm / 2370Lm
Eficiencia luminosa LED	90Lm/W, 75%
Temperatura de color	3000K / 4000K / 6500K
Índice de reproducción de color	>85

## · Condiciones de aplicación

Temperatura operativa	-20°C < ta < 40°C
-----------------------	-------------------

## Plano de dimensiones

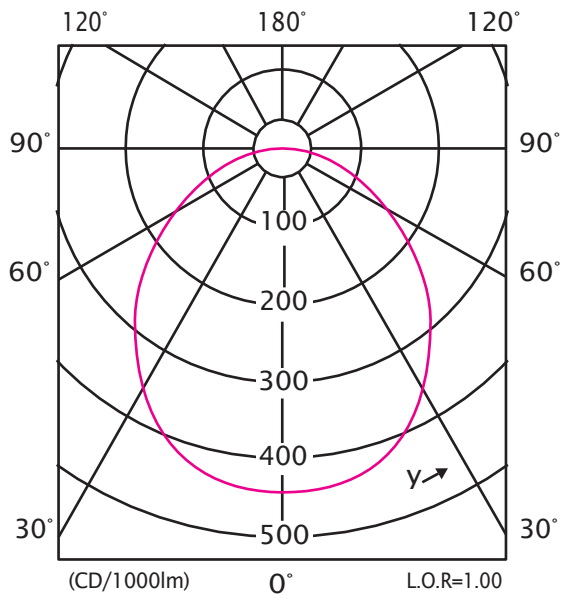


Datos fotométricos



DN281/282/283B

Diagrama de intensidad polar



DN281/282/283B



Philips Colombiana S.A.S.

Calle 93 No. 11 A-11 Piso 7 Chicó Reservado, Bogotá D.C. - Colombia PBX: (571) 422 2600 / Fax: (571) 422 2670  
Línea de Servicio al Cliente en Bogotá 307 8040 y a nivel nacional 01 8000 11 4586 [www.lighting.philips.com.co](http://www.lighting.philips.com.co)

2014, octubre  
Datos sujetos a cambios

12NC	Description	Power W	Voltage V	Flux lm	Colour K	CRI	Control	Life Time (h)	UGR	IP	IK	Emergency
910522318051	DN281B 1xDLED-3000 PSU WH DALI	11,5	110 V - 240 V	1000	3000	>85	DALI	50000	<24	IP20	IK02	E-P-BSL17C-C2
910522318053	DN281B 1xDLED-4000 PSU WH DALI	11,5	110 V - 240 V	1000	3000	>85	DALI	50000	<24	IP20	IK02	E-P-BSL17C-C2
910522318054	DN281B 1xDLED-6500 PSU WH DALI	11,5	110 V - 240 V	1000	3000	>85	DALI	50000	<24	IP20	IK02	E-P-BSL17C-C2
910522318052	DN282B 1xDLED-3000 PSU WH DALI	17,0	110 V - 240 V	1500	3000	>85	DALI	50000	<23	IP20	IK02	E-P-BSL310C
910522318055	DN282B 1xDLED-4000 PSU WH DALI	17,0	110 V - 240 V	1500	3000	>85	DALI	50000	<23	IP20	IK02	E-P-BSL310C
910522318056	DN282B 1xDLED-6500 PSU WH DALI	17,0	110 V - 240 V	1500	3000	>85	DALI	50000	<23	IP20	IK02	E-P-BSL310C
910522318057	DN283B 1xDLED-3000 PSU WH DALI	22,5	110 V - 240 V	2000	3000	>85	DALI	50000	<24	IP20	IK02	E-P-BSL310C
910522318058	DN283B 1xDLED-4000 PSU WH DALI	22,5	110 V - 240 V	2000	3000	>85	DALI	50000	<24	IP20	IK02	E-P-BSL310C
910522318059	DN283B 1xDLED-6500 PSU WH DALI	22,5	110 V - 240 V	2000	3000	>85	DALI	50000	<24	IP20	IK02	E-P-BSL310C

12NC	Description	Power W	Voltage V	Flux lm	Colour K	CRI	Control	Life Time (h)	UGR	IP	IK	Emergency
911401796601	DN280B 1xDLED-3000 PSU WH	7,0	220 V - 240 V	600	3000	>85	ON-OFF	50000	<25	IP20	IK02	E-P-BSL17C-C2
911401796901	DN280B 1xDLED-4000 PSU WH	7,0	220 V - 240 V	600	4000	>85	ON-OFF	50000	<25	IP20	IK02	E-P-BSL17C-C2
911401797001	DN280B 1xDLED-6500 PSU WH	7,0	220 V - 240 V	600	6500	>85	ON-OFF	50000	<25	IP20	IK02	E-P-BSL17C-C2
911401796701	DN281B 1xDLED-3000 PSU WH	11,5	220 V - 240 V	1000	3000	>85	ON-OFF	50000	<24	IP20	IK02	E-P-BSL17C-C2
911401797101	DN281B 1xDLED-4000 PSU WH	11,5	220 V - 240 V	1000	4000	>85	ON-OFF	50000	<24	IP20	IK02	E-P-BSL17C-C2
911401797201	DN281B 1xDLED-6500 PSU WH	11,5	220 V - 240 V	1000	6500	>85	ON-OFF	50000	<24	IP20	IK02	E-P-BSL17C-C2
911401796801	DN282B 1xDLED-3000 PSU WH	17,0	220 V - 240 V	1500	3000	>85	ON-OFF	50000	<23	IP20	IK02	E-P-BSL310C
911401797301	DN282B 1xDLED-4000 PSU WH	17,0	220 V - 240 V	1500	4000	>85	ON-OFF	50000	<23	IP20	IK02	E-P-BSL310C
911401797401	DN282B 1xDLED-6500 PSU WH	17,0	220 V - 240 V	1500	6500	>85	ON-OFF	50000	<23	IP20	IK02	E-P-BSL310C
911401797501	DN283B 1xDLED-3000 PSU WH	22,5	220 V - 240 V	2000	3000	>85	ON-OFF	50000	<24	IP20	IK02	E-P-BSL310C
911401797601	DN283B 1xDLED-4000 PSU WH	22,5	220 V - 240 V	2000	4000	>85	ON-OFF	50000	<24	IP20	IK02	E-P-BSL310C
911401797701	DN283B 1xDLED-6500 PSU WH	22,5	220 V - 240 V	2000	6500	>85	ON-OFF	50000	<24	IP20	IK02	E-P-BSL310C