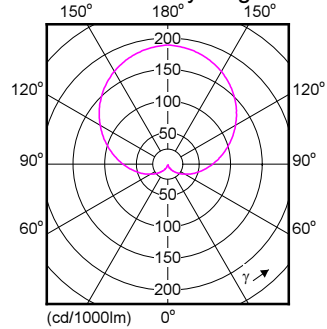


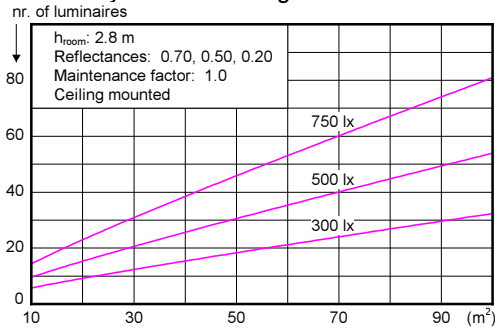
g95 bulb 1 x 15W 2700K

1 x 1521 lm

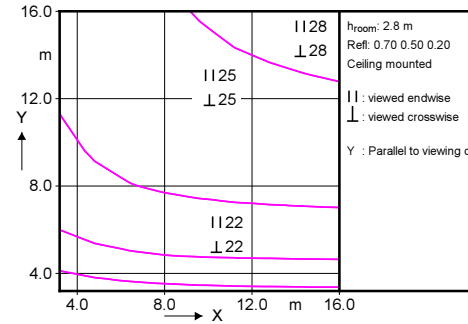
Polar intensity diagram



Quantity estimation diagram



UGR diagram



Light output ratio 1.00
 Service upward 0.79
 Service downward 0.21
 CIE flux code 6 24 55 21 100
 UGRcen (4Hx8H, 0.25H) 24

Utilisation factor table

Room Index k	Reflectances (%) for ceiling, walls and working plane (CIE)											
	0.80	0.80	0.70	0.70	0.70	0.70	0.50	0.50	0.30	0.30	0.00	0.00
0.50	0.50	0.50	0.50	0.50	0.30	0.30	0.10	0.10	0.00	0.00	0.00	0.00
0.30	0.10	0.30	0.20	0.10	0.10	0.10	0.10	0.10	0.10	0.10	0.00	0.00
0.60	0.33	0.31	0.29	0.28	0.27	0.21	0.16	0.12	0.10	0.08	0.01	0.01
0.80	0.41	0.39	0.36	0.35	0.34	0.27	0.20	0.17	0.13	0.11	0.01	0.01
1.00	0.48	0.45	0.42	0.41	0.39	0.33	0.24	0.20	0.16	0.13	0.02	0.02
1.25	0.55	0.51	0.48	0.46	0.45	0.38	0.28	0.24	0.19	0.16	0.03	0.03
1.50	0.61	0.55	0.53	0.51	0.49	0.42	0.31	0.27	0.21	0.18	0.04	0.04
2.00	0.69	0.62	0.60	0.57	0.54	0.49	0.36	0.33	0.24	0.22	0.05	0.05
2.50	0.75	0.66	0.65	0.62	0.58	0.53	0.40	0.36	0.27	0.24	0.07	0.07
3.00	0.79	0.69	0.69	0.65	0.61	0.56	0.42	0.39	0.29	0.27	0.08	0.08
4.00	0.85	0.74	0.74	0.69	0.65	0.61	0.46	0.43	0.32	0.30	0.09	0.09
5.00	0.89	0.76	0.77	0.72	0.68	0.64	0.49	0.46	0.34	0.32	0.11	0.11

Ceiling mounted

Luminance Table

Plane Cone	0.0	15.0	30.0	45.0	60.0	75.0	90.0
45.0	9059	9059	9059	9059	9059	9059	9059
50.0	10480	10480	10480	10480	10480	10480	10480
55.0	12097	12097	12097	12097	12097	12097	12097
60.0	13869	13869	13869	13869	13869	13869	13869
65.0	15884	15884	15884	15884	15884	15884	15884
70.0	18122	18122	18122	18122	18122	18122	18122
75.0	20785	20785	20785	20785	20785	20785	20785
80.0	23719	23719	23719	23719	23719	23719	23719
85.0	27155	27155	27155	27155	27155	27155	27155
90.0	31094	31094	31094	31094	31094	31094	31094

(cd/m²)

RZ080504

2016-03-01