

PHILIPS

Ledinaire

Svítidla LED



Prostě skvělé LED

Přechod na značková LED svítidla za atraktivní ceny nebyl nikdy snazší

Řada svítidel LED Ledinaire značky Philips



Světelná lišta
Ledinaire BN060C



Prachotěs Ledinaire WT060C



Pentura mini LED



Panel Ledinaire RC065B



Zapuštěné svítidlo
Ledinaire RC060C



Svítidlo pro přisazenou
montáž Ledinaire SM060C



Downlight Ledinaire DN060B



Zapuštěný bodový
zdroj Zadora LED



Zapuštěný bodový zdroj
ClearAccent RS060B

Různé produktové řady přesně podle vašich představ

Každá řada má jiné technické parametry, můžete si tedy vybrat produkt, který vám nejvíce vyhovuje.

	Ledinaire	CoreLine
Řada	Výběrová řada oblíbených typů	Kompletní řada; řešení pro každé použití
Zachování světelného výkonu	30 000 hod.	50 000 hod.
Úroveň spolehlivosti: poruchovost předřadníku	< 1,5 % při 5 000 hod.	< 1 % při 5 000 hod.
Záruka	3 roky	3 + 2 roky při registraci
Design	Standardní, robustní design	Robustní design s ohledem na snadnou instalaci
Dostupnost projektové specifikace	<ul style="list-style-type: none"> základní řada a pouze základní specifikace nesplňující požadavky pro kanceláře. 	<ul style="list-style-type: none"> splňující požadavky pro kanceláře UGR<19 možnost DALI stmívání nouzové osvětlení různé úrovně osvětlení.

Přechod na LED svítidla nebyl nikdy jednodušší

Řada Philips Ledinaire nabízí výběr oblíbených svítidel LED, která jsou energeticky výkonnější, navíc jsou spolehlivá a dostupná za přijatelnou cenu. Naše ceny udržujeme na rozumné úrovni, protože se zaměřujeme na typy, po kterých je nejvyšší poptávka, a současně udržujeme balení a služby co nejjednodušší. Samozřejmě si můžete být jisti spolehlivostí výrobků, které splňují naše vysoké nároky na kvalitu.

Skvělá kvalita za dostupnou cenu



Cenově dostupné osvětlení světové značky v oboru osvětlení LED



Řada oblíbených a standardně dostupných energeticky úsporných svítidel LED



Kvalita, na kterou se můžete spolehnout – dostanete přesně to, co je na balení

Světelná lišta Ledinaire BN060C

Navrženo pro celkové a nepřímé osvětlení

Vlastnosti:

- v nabídce 1-zdrojová a 2-zdrojová verze
- včetně LED trubic Philips CorePro
- možnost sestavení světelné řady až z deseti lišt
- montážní příslušenství je součástí balení.

Výhody:

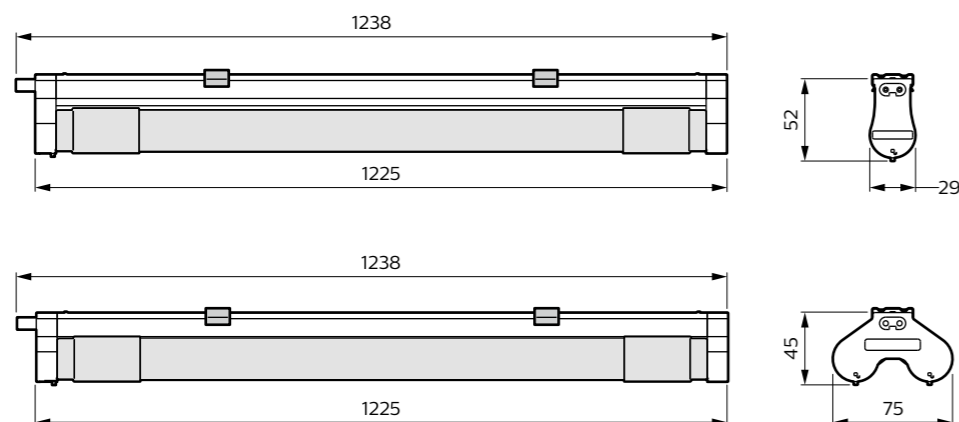
- kvalita a spolehlivost značky Philips
- úspora energie
- kompaktní design.



Typ produktu	Světelný tok	Příkon	Barva světla	EOC
	lm	W	K	
BN060C 1x TLED16/840 L1200	1600	18	4000	07007999
BN060C 2x TLED16/840 L1200	3200	36	4000	07009399

Technické specifikace

Napájecí napětí	220–240 V / 50–60 Hz
Životnost	30 000 hod. L70B50
CRI	> 80
Připojení	Volné přívody / vodiče
Třída krytí	IP20
Účinek	0,9
Bezpečnostní třída	Třída II
Materiál pláště	Hliník
Barva	WH bílá



Prachotěs Ledinaire WT060C

LED svítidlo s vyšším krytím profesionální kvality vhodné k celé řadě projektových použití

Vlastnosti:

- voděodolné svítidlo
- délka 1200 mm a 1500 mm
- montážní konzolu lze umístit po celé délce svítidla.

Výhody:

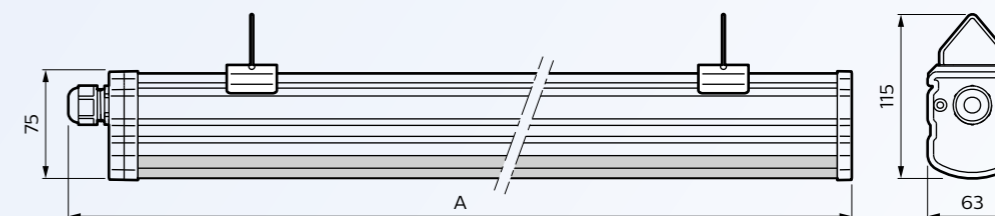
- kvalita a spolehlivost značky Philips
- úspora energie
- rozptýlené příjemné světlo.



Typ produktu	Světelný tok	Příkon	Barva světla	Délka	EOC
	lm	W	K	mm	
WT060C LED36S / 840 PSU L1200	3600	38	4000	1180	06965399
WT060C LED55S / 840 PSU L1500	5500	58	4000	1480	06967799

Technické specifikace

Napájecí napětí	220–240 V / 50–60 Hz
Životnost	30 000 hod. L70B50
CRI	> 80
Připojení	Šroubová svorkovnice
Třída krytí	IP65
Třída IK	IK08
Test žhavou smyčkou	850°
Účinek	0,9
Bezpečnostní třída	Třída I
Materiál pláště	Polykarbonát
Barva	GR šedá (RAL7035)



Pentura mini LED

Dokonale integrovaná miniaturní světelná lišta LED

Vlastnosti:

- ultratenká světelná lišta LED
- k dispozici v délkách 300, 600, 900 a 1200 mm
- verze s 3000 K nebo 4000 K
- k dispozici je nepropojitelná verze s vypínačem.

Výhody

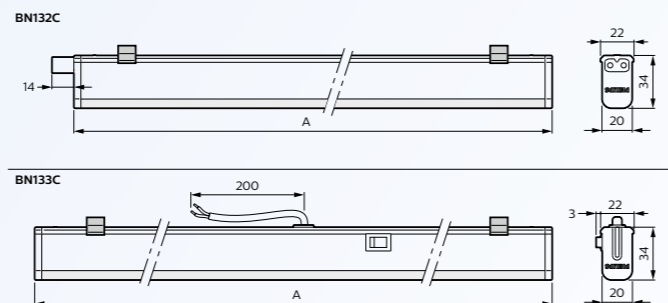
- kvalita a spolehlivost značky Philips
- úspora energie
- kompaktní design.



Typ produktu	Světelný tok	Příkon	Barva světla	Délka	EOC
	lm	W	K	mm	
BN132C LED12S / 840 PSU L1200	1250	14	4000	1184	07243199
BN132C LED12S / 830 PSU L1200	1250	14	3000	1184	07244899
BN132C LED9S/840 PSU L900	950	10	4000	884	07245599
BN132C LED9S/830 PSU L900	950	10	3000	884	07246299
BN132C LED6S/840 PSU L600	650	7	4000	584	07247999
BN132C LED6S/830 PSU L600	650	7	3000	584	07248699
BN132C LED3S/840 PSU L300	350	4	4000	324	07249399
BN132C LED3S/830 PSU L300	350	4	3000	324	07250999
BN133C LED6S/840 PSU L600	650	7	4000	584	07251699
BN133C LED6S/830 PSU L600	650	7	3000	584	07252399

Technické specifikace

Napájecí napětí	220–240 V / 50–60 Hz
Životnost	40 000 hod. L70B50
CRI	> 80
Připojení	Volné přírady / vodiče
Třída krytí	IP40
Účinek	0,9
Bezpečnostní třída	Třída II
Materiál pláště	Polykarbonát
Barva	WH bílá



Vypínač BN133C

Panel Ledinaire RC065B

Energeticky úsporné, profesionální svítidlo pro běžná řešení osvětlení

Vlastnosti:

- k dispozici je příslušenství pro montáž do sádkartonu, přisazenou montáž nebo zavěšení
- světelný tok 3200 lm
- verze 4000 K
- moderní, nenápadný design.

Výhody:

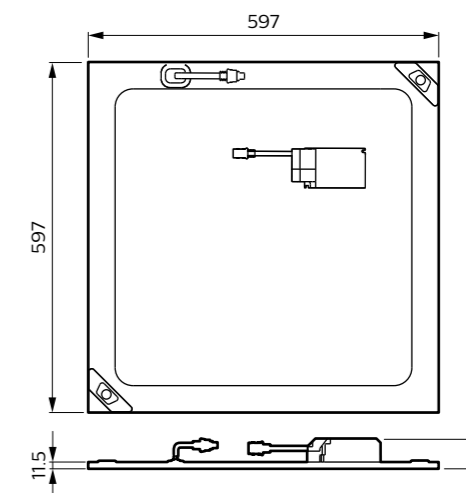
- kvalita a spolehlivost značky Philips
- úspora energie
- rozptýlené příjemné světlo.



Typ produktu	Světelný tok	Příkon	Barva světla	EOC
	lm	W	K	
RC065B LED32S/840 PSU W60L60 NOC	3200	42	4000	07328599

Technické specifikace

Napájecí napětí	220–240 V / 50–60 Hz
Životnost	30 000 hod. L70B50
CRI	> 80
Připojení	Zasunovací s ochranou proti napínání
Třída krytí	IP20
Účinek	0,9
Bezpečnostní třída	Třída II
Materiál pláště	Lakovaná ocel
Barva	WH bílá (RAL9016)



Dostupné montážní příslušenství

		EOC
RC125Z SME-2 WH	Zavěšení	07334699
RC125Z SMB-PLC	Verze na sádkartonový strop (PCV)	07333999
RC125Z SMB W60L60	Přisazená montáž (SM)	07330899
RC125Z SC	Bezpečnostní kabel	07335399

Zapuštěné svítidlo Ledinaire RC060B a svítidlo pro přisazenou montáž Ledinaire SM060C

Energeticky úsporné, profesionální svítidlo pro běžná řešení osvětlení



Vlastnosti:

- k dispozici čtvercová a obdélníková verze
- zapuštěná verze a verze s přisazenou montáží
- verze s 3000 K nebo 4000 K
- světelný tok 3200 lm.

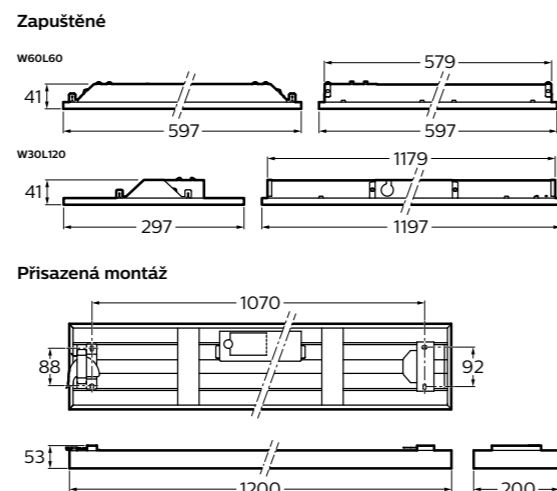
Výhody:

- kvalita a spolehlivost značky Philips
- úspora energie
- rozptýlené příjemné světlo.

Typ produktu	Světelný tok	Přikon	Barva světla	EOC
	lm	W	K	
RC060B LED32S/840 PSU W60L60	3200	36	4000	06958500
RC060B LED32S/830 PSU W60L60	3200	36	3000	06959200
RC060B LED32S/840 PSU W30L120	3200	36	4000	06960800
RC060B LED32S/830 PSU W30L120	3200	36	3000	06961500
SM060C LED32S/840 PSU W20L120	3200	36	4000	06962200
SM060C LED32S/830 PSU W20L120	3200	36	3000	06963900

Technické specifikace

Napájecí napětí	220–240 V / 50–60 Hz
Životnost	30 000 hod. L70B50
CRI	> 80
Připojení	Zasunovací s ochranou proti napínání
Třída krytí	IP20
Účinek	0,9
Bezpečnostní třída	Třída I
Materiál pláště	Lakovaná ocel
Barva	WH bílá (RAL9003)



Downlight Ledinaire DN060B

Energeticky úsporné, profesionální svítidlo pro běžná řešení osvětlení

Vlastnosti:

- světelný tok 800 lm a 1800 lm
- verze s 3000 K nebo 4000 K
- moderní, nenápadný design.

Výhody:

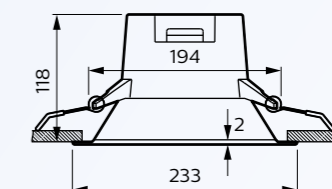
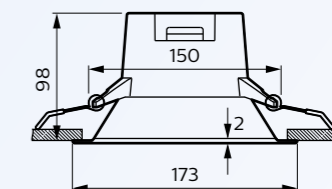
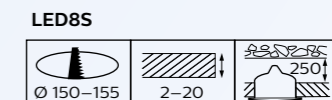
- kvalita a spolehlivost značky Philips
- úspora energie
- rozptýlené příjemné světlo.



Typ produktu	Světelný tok	Přikon	Barva světla	EOC
	lm	W	K	
DN060B LED8S/830 PSU WH	800	9	3000	30662999
DN060B LED8S/840 PSU WH	800	9	4000	30664399
DN060B LED18S/830 PSU WH	1800	18	3000	30661299
DN060B LED18S/840 PSU WH	1800	18	4000	30663699

Technické specifikace

Napájecí napětí	220–240 V / 50–60 Hz
Životnost	30 000 hod. L70B50
Předřadník	Neregulovatelný předřadník (PSU)
CRI	> 80
Připojení	Zasunovací s ochranou proti napínání
Třída krytí	IP20
Účinek	0,9
Bezpečnostní třída	Třída I
Materiál pláště tělesa	Polykarbonát
Materiál reflektoru	Ocel
Materiál stínidla	PMMA
Barva	WH bílá (RAL9016)



Zadora LED – zapuštěný bodový zdroj

Sada zapuštěného bodového světla včetně vyměnitelného světelného zdroje LED

Vlastnosti:

- WH bílá nebo ALU s hliníkovou povrchovou úpravou
- verze s 2700, 3000 nebo 4000 K
- k dispozici i sady s jinými světelnými zdroji LED.

Výhody:

- kvalita a spolehlivost značky Philips
- úspora energie
- vyměnitelné světelné zdroje LED.

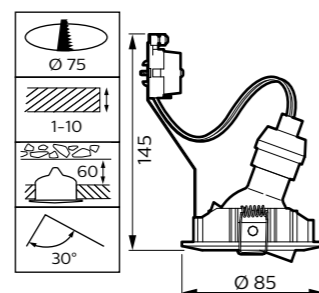


Název bodového světla	Životnost (L70B50)	Vyzařovací úhel	Regulovatelné
MASTER LEDspot	35 000 hodin	40D	ano
CorePro LEDspot	15 000 hodin	36D	ne
Classic LEDspot	15 000 hodin	36D	ne

Typ produktu	Světelný tok	Příkon	Barva světla	EOC
	lm	W	K	
RS049B LED-MS-40-5W-2700-GU10 WH 50W	365	5	2700	07012399
RS049B LED-MS-40-5W-4000-GU10 WH 50W	390	5	4000	07013099
RS049B LED-MS-40-5W-2700-GU10 ALU 50W	365	5	2700	07014799
RS049B LED-MS-40-5W-3000-GU10 WH 50W	375	5	3000	07015499
RS049B LED-MS-40-5W-3000-GU10 ALU 50W	375	5	3000	07016199
RS049B LED-CP-36-5W-3000-GU10 WH 50W	360	5	3000	07303299
RS049B LED-CP-36-5W-4000-GU10 WH 50W	380	5	4000	07304999
RS049B LED-CL-36-4.6W-2700-GU10 WH 50W	355	4,6	2700	07305699

Technické specifikace

Napájecí napětí	220–240 V / 50–60 Hz
Předřadník	Regulovatelné s použitím stmívačů s náběhovou nebo sestupnou hranou
CRI	> 80
Připojení	Šroubová svorkovnice
Třída krytí	IP20
Účinnost	0,9
Bezpečnostní třída	Třída II
Materiál pláště	Polykarbonát
Barva	WH bílá nebo ALU hliník



Zapuštěný bodový zdroj ClearAccent RS060B a RS061B

Svítilno LED s integrovaným předřadníkem

Vlastnosti:

- k dispozici v pevných a výklopných verzích
- verze s 3000 K nebo 4000 K
- světelný tok 500 lm
- moderní, nenápadný design.

Výhody:

- kvalita a spolehlivost značky Philips
- úspora energie
- vzhled fasetového reflektoru
- snadná instalace díky vestavěnému předřadníku.

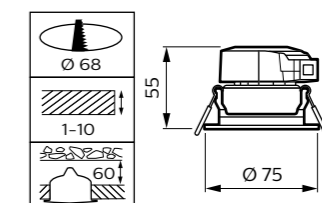


Typ produktu	Světelný tok	Příkon	Barva světla	EOC
	lm	W	K	
RS060B LED5-36-/830 PSR II WH	500	6	3000	07267799
RS060B LED5-36-/840 PSR II WH	500	6	4000	07268499
RS061B LED5-36-/830 PSR II WH	500	6	3000	07269199
RS061B LED5-36-/840 PSR II WH	500	6	4000	07270799

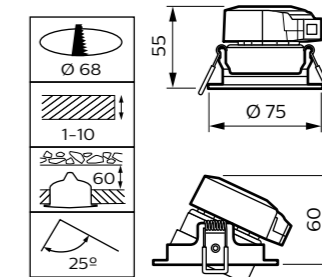
Technické specifikace

Napájecí napětí	220–240 V / 50–60 Hz
Životnost	25 000 hod. L70B50
Vyzařovací úhel	36 stupňů
Předřadník	Stmívatelný předřadník (PSR)
CRI	> 80
Připojení	Šroubová svorkovnice
Třída krytí	IP20
Účinnost	0,9
Bezpečnostní třída	Třída II
Materiál pláště	Hliník
Barva	WH bílá (RAL9010)

RS060B



RS061B





© 2017 Philips Lighting Holding B.V. Všechna práva vyhrazena. Společnost Philips si vyhrazuje právo provést změny ve specifikacích nebo ukončit nabídku jakéhokoli výrobku, a to bez předchozího upozornění a bez jakýchkoli závazků. Rovněž neodpovídá za žádné důsledky používání této publikace.

www.philips.cz/ledinaire