



**PHILIPS**

CityCharm



# CityCharm

CityCharm-serien er designet til brug i byområder, hvor den rette atmosfære, en behagelig belysning og et attraktivt design, spiller en vigtig rolle. I bymiljøer, såsom beboelsesområder, parker, gangstier og cykelstier, er det altafgørende at kombinere behagelig belysning med maksimal effektivitet. Det tidløse, fremtidssikrede CityCharm-armatur opfylder begge ønsker med sit diskrete udseende og energibesparende teknologi. CityCharm er den rette løsning, hvis der er et ønske om at forbedre atmosfæren i din by både om dagen og om natten.

**Anvendelsesområder: Parker, gangstier og beboelsesområder**

## Fordele

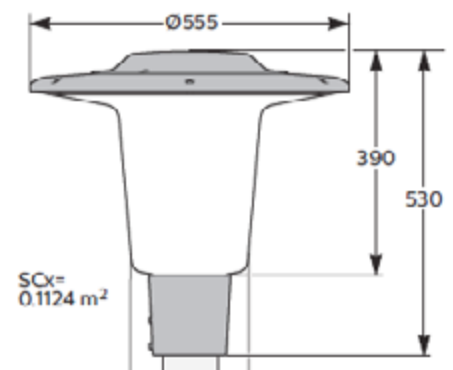
- Behagelig belysning kombineret med maksimal effektivitet.
- Fremtidssikret gadelygte. Alle tilgængelige styresystemer fra Philips er indbygget (selv for senere opgraderinger).
- Systemlevetid på 100.000 timer (L100B10) kombineret med et frit valg mellem forskellige lysfordelinger.



# Produktinformation

## Generelt

Type	CityCharm (BDS490)
Diameter	Ø555 mm
Højde	530 mm
Vægt	Maks. 11 kg
Farve	Philips Ultra Dark Grey (close to RAL7022)
Materialer og overfladebehandling	Armaturhus: Formstøbt aluminium Skål: UV-stabiliseret polykarbonat
Netspænding	220-240 V / 50-60 Hz
Klassificering	Klasse II, IK10, IP66
Montering	Ø60 eller 76 mm
Installation	6 meter præmonteret kabel (HO5VV-F eller halogenfrit FQQ - skal bestilles separat)
Strømforbrug	9-82 W
Driftstemperatur	-30 til +25°C
Lysudbytte	750-7.450 lm
Lyseffekt	Op til 110 lm/W
Konstant lysstrøm (CLO)	Ja
Farvegengivelsesindeks (CRI)	>80 (>70 for 4.000 K)
Farvetemperatur (K)	3.000 og 4.000
Levetid (L100B10)	100.000 timer (Driver: 100.000 timer, overlevelsesrate på 90 %)
Optikker	Lysfordeling Middel (DM) Lysfordeling Bred (DW) Lysfordeling Symmetrisk (S) Lysfordeling Asymmetrisk (A) Lysfordeling Vertikal (DV)
Lysstyring	LumiStep, Dynadimmer, AmpLight, RF Starsense, DALI, CityTouch



For yderligere information, kontakt venligst:

Philips Lighting  
Frederikskaj 6  
2450 København SV  
Telefon 33 29 37 50  
Telefax 33 29 39 50  
[www.philips.dk/lighting](http://www.philips.dk/lighting)

