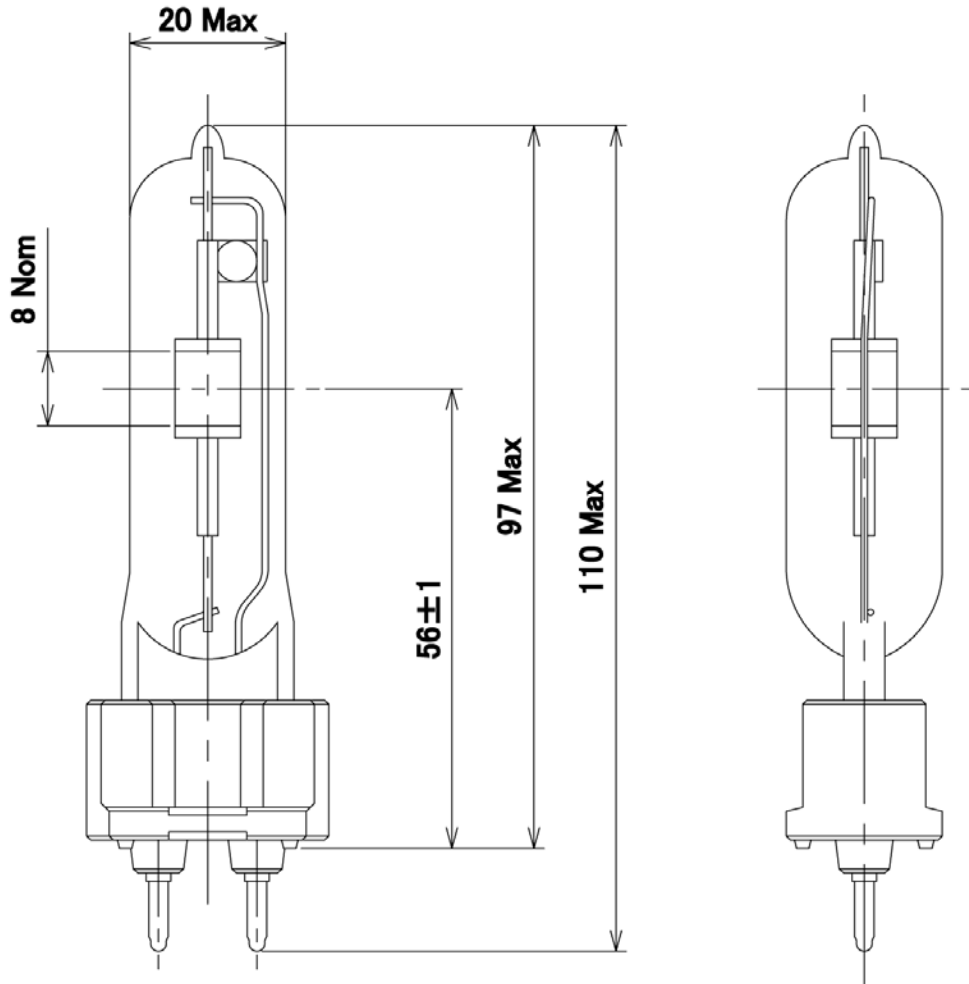


注意1) 器具には必ず前面ガラスを使用して下さい。

形式	CDM-T 150W/830		定格	147 W		記 事			設計	05 年 5 月 31 日	
構造			特 性		①初特性は 100 時間点灯時 ②ランプソケットは必ず 5kV 耐圧品を使用する事。 ③点灯方向が異なると光束や色温度、その他特性が変化する場合があります。			訂 正			
ガラス球	形式	T19	ランプ電圧 V	96							
	径 mm	φ20 Max	ランプ電流 A	1.8							
口金	種類	G12	全光束 Lm	14000							
アーク長 mm	9 Nom		分布温度(参考) K	3000	承認	検 図	設計	製 図	尺 度		
ランプ長さ mm	110 Max		色度座標(参考) x	0.436							
光中心距離 mm	56 ± 1		色度座標(参考) y	0.396							
バルブ仕上げ	クリア		平均演色評価数 Ra	85				ターンハウト			
			定格寿命 h	12000	図 番	CDM-T150W/830-1					
			点灯の向き	任意							



注意1) 器具には必ず前面ガラスを使用して下さい。

形 式	CDM-T 150W/942		定 格	145 W	記 事			設 計	05 年 5 月 31 日				
構 造			特 性		①初特性は 100 時間点灯時 ②ランプソケットは必ず5kV 耐圧品を使用する事。 ③点灯方向が異なると光束や色温度、その他特性が変化する場合があります。			訂 正					
ガラス球	形 式	T19	ランプ電圧 V	90									
	径 mm	φ20 Max	ランプ電流 A	1.9									
口 金	種 類	G12	全光束 Lm	12700			承認	検 図	設 計	製 図	尺 度		
アーク長 mm	8 Nom		分布温度(参考) K	4200									
ランプ長さ mm	110 Max		色度座標(参考) x	0.375									
光中心距離 mm	56 ± 1		色度座標(参考) y	0.363									
バルブ仕上げ	クリア		平均演色評価数 Ra	96			ターンハウト						
			定格寿命 h	12000	図 番	CDM-T150W/942-1							
			点灯の向き	任意									