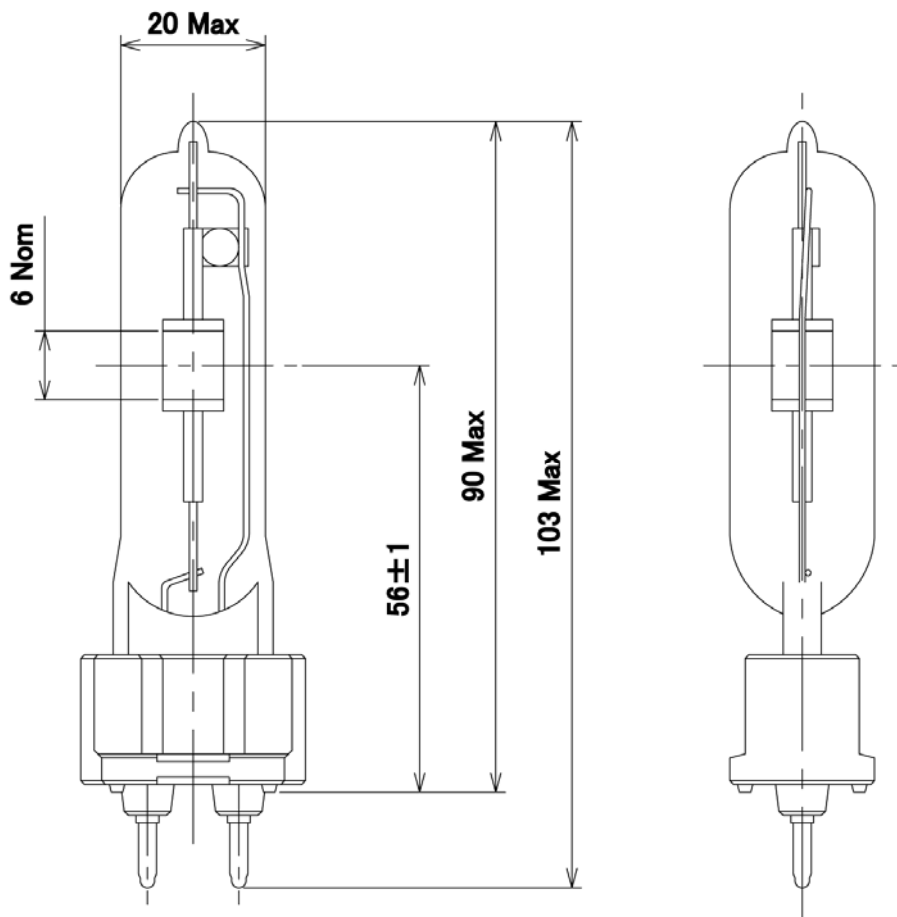


注意1) 器具には必ず前面ガラスを使用して下さい。

| 形 式      | CDM-T 70W/830 |          | 定 格        | 71 W  |   | 記 事            |        |     | 設 計 | 05 年 5 月 31 日 |  |
|----------|---------------|----------|------------|-------|---|----------------|--------|-----|-----|---------------|--|
| 構 造      |               |          | 特 性        |       | ①初特性は 100 時間点灯時<br>②ランプソケットは必ず5kV 耐圧品を使用する事。<br>③点灯方向が異なると光束や色温度、その他特性が変化する場合があります。 |                |        | 訂 正 |     |               |  |
| ガラス球     | 形 式           | T19      | ランプ電圧 V    | 88    | 承 認   | 検 図            | 設 計    |     | 製 図 | 尺 度           |  |
|          | 径 mm          | φ 20 Max | ランプ電流 A    | 0.98  |   |                |        |     |     |               |  |
| 口 金      | 種 類           | G12      | 全光束 Lm     | 6600  |   |                |        |     |     |               |  |
| アーク長 mm  | 7 Nom         |          | 分布温度(参考) K | 3000  |   |                |        |     |     |               |  |
| ランプ長さ mm | 103 Max       |          | 色度座標(参考) x | 0.428 |   |                |        |     |     |               |  |
| 光中心距離 mm | 56 ± 1        |          | 色度座標(参考) y | 0.394 |   |                |        |     |     |               |  |
| バルブ仕上げ   | クリア           |          | 平均演色評価数 Ra | 81    |   |                | ターンハウト |     |     |               |  |
|          |               |          | 定格寿命 h     | 12000 | 図 番   | CDM-T70W/830-1 |        |     |     |               |  |
|          |               |          | 点灯の向き      | 任意    |   |                |        |     |     |               |  |



注意1) 器具には必ず前面ガラスを使用して下さい。

| 形式       | CDM-T 70W/942 |          | 定格         | 72 W  |  | 記 事            |        |     | 設計  | 05 年 5 月 31 日 |  |
|----------|---------------|----------|------------|-------|--|----------------|--------|-----|-----|---------------|--|
| 構造       |               |          | 特 性        |       | ①初特性は 100 時間点灯時<br>②ランプソケットは必ず 5kV 耐圧品を使用する事。<br>③点灯方向が異なると光束や色温度、その他特性が変化する場合があります。 |                |        | 訂 正 |     |               |  |
| ガラス球     | 形式            | T19      | ランプ電圧 V    | 88    | 承認   | 検 図            | 設計     |     | 製 図 | 尺 度           |  |
|          | 径 mm          | φ 20 Max | ランプ電流 A    | 0.98  |  |                |        |     |     |               |  |
| 口 金      | 種類            | G12      | 全光束 Lm     | 6600  |  |                |        |     |     |               |  |
| アーク長 mm  | 6 Nom         |          | 分布温度(参考) K | 4200  |  |                |        |     |     |               |  |
| ランプ長さ mm | 103 Max       |          | 色度座標(参考) x | 0.372 |  |                |        |     |     |               |  |
| 光中心距離 mm | 56 ± 1        |          | 色度座標(参考) y | 0.369 |  |                |        |     |     |               |  |
| バルブ仕上げ   | クリア           |          | 平均演色評価数 Ra | 92    |  |                | ターンハウト |     |     |               |  |
|          |               |          | 定格寿命 h     | 12000 | 図 番  | CDM-T70W/942-1 |        |     |     |               |  |
|          |               |          | 点灯の向き      | 任意    |  |                |        |     |     |               |  |