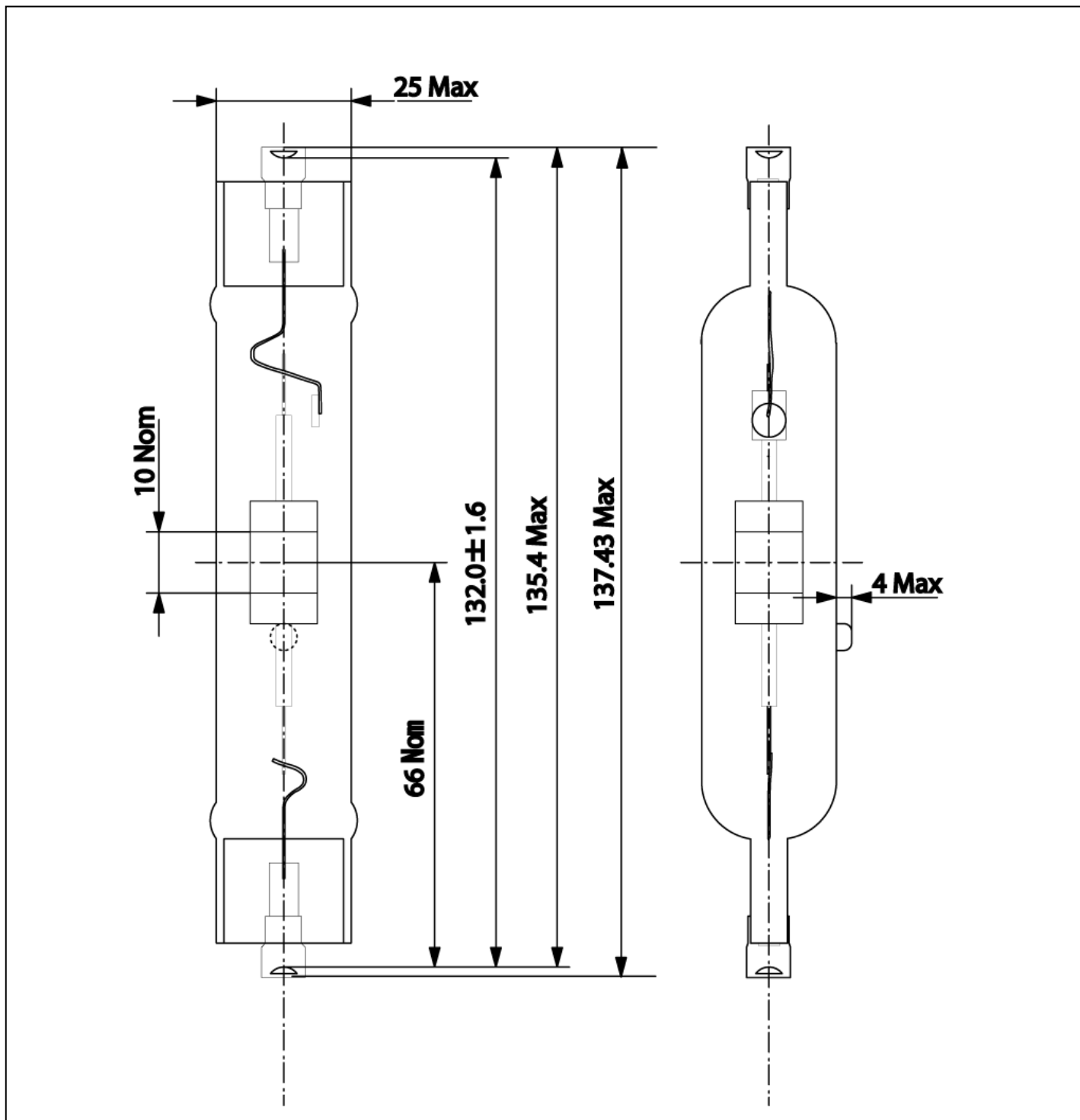


形式	CDM-TD 150W/830		定格	145 W	記 事			設計	05 年 5 月 31 日			
構造			特 性		①初特性は 100 時間点灯時 ②ランプソケットは必ず 5kV 耐圧品を使用する事。 ③点灯方向が異なると光束や色温度、その他特性が変化する場合があります。			訂 正				
ガラス球	形式	T25	ランプ電圧 V	96								
	径 mm	φ 25 Max	ランプ電流 A	1.8								
口 金	種類	Rx7s	全光束 Lm	13250								
アーク長 mm	10 Nom		分布温度(参考) K	3000	承認	検 図	設計	製 図	尺 度			
ランプ長さ mm	137.43 Max		色度座標(参考) x	0.431								
光中心距離 mm	66 ± 1		色度座標(参考) y	0.390			ターンアウト					
バルブ仕上げ	クリア		平均演色評価数 Ra	88								
			定格寿命 h	16000	図 番	CDM-TD150W/830-1						
			点灯の向き	水平 ± 45°								



形式	CDM-TD 150W/942		定格	149 W	記事			設計	05年5月31日	
構造			特性		①初特性は100時間点灯時 ②ランプソケットは必ず5kV耐圧品を使用する事。 ③点灯方向が異なると光束や色温度、その他特性が変化する場合があります。			訂正		
ガラス球	形式	T25	ランプ電圧 V	96						
	径 mm	φ 25 Max	ランプ電流 A	1.82						
口金	種類	Rx7s	全光束 Lm	14200						
アーケ長 mm	10 Nom		分布温度(参考) K	4200	承認	検図	設計	製図	尺度	
ランプ長さ mm	137.43 Max		色度座標(参考) x	0.370						
光中心距離 mm	66 ± 1		色度座標(参考) y	0.368						
バルブ仕上げ	クリア		平均演色評価数 Ra	96	ターンハウト					
			定格寿命 h	16000	図番	CDM-TD150W/942-1				
			点灯の向き	水平 ± 45°						