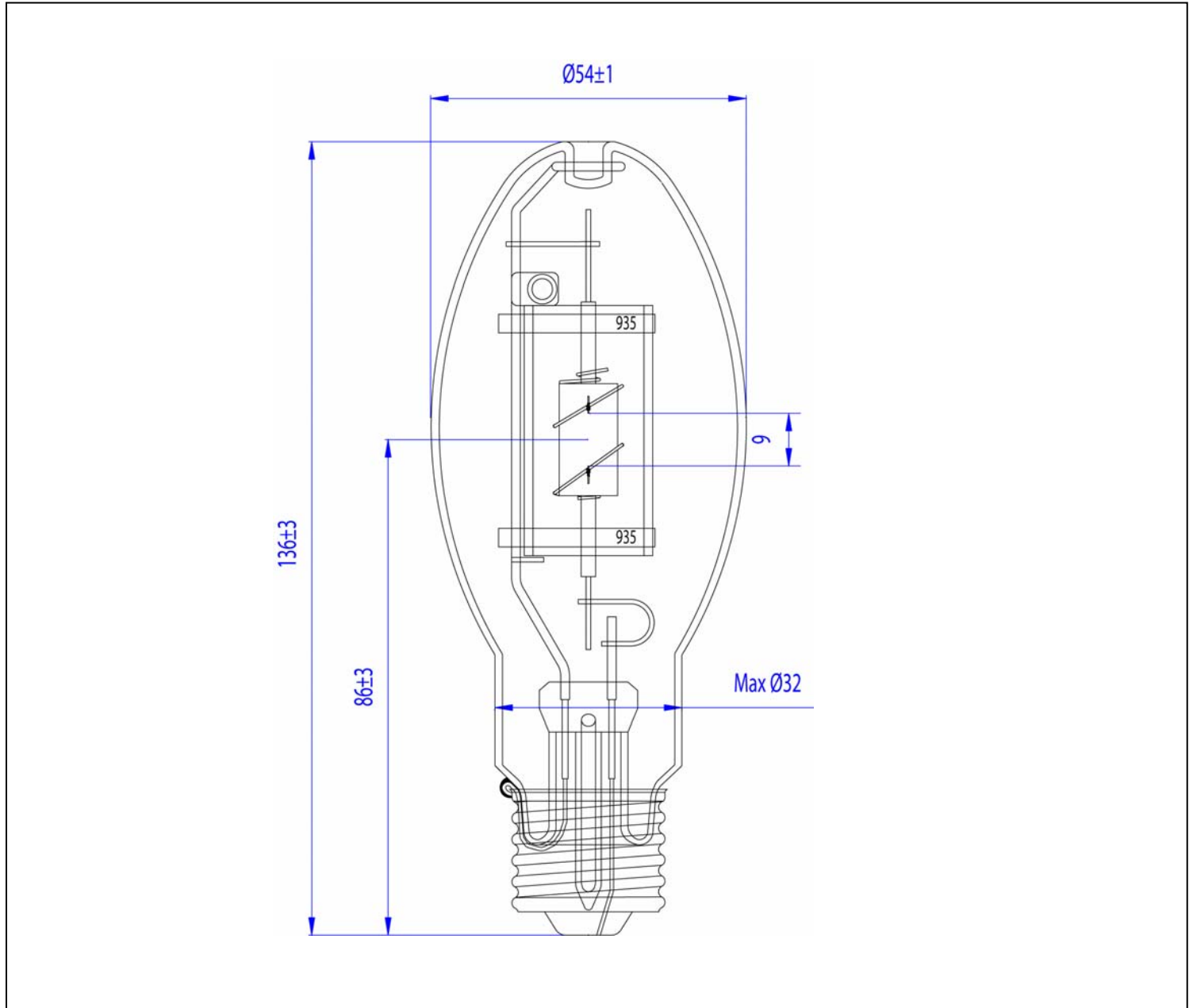
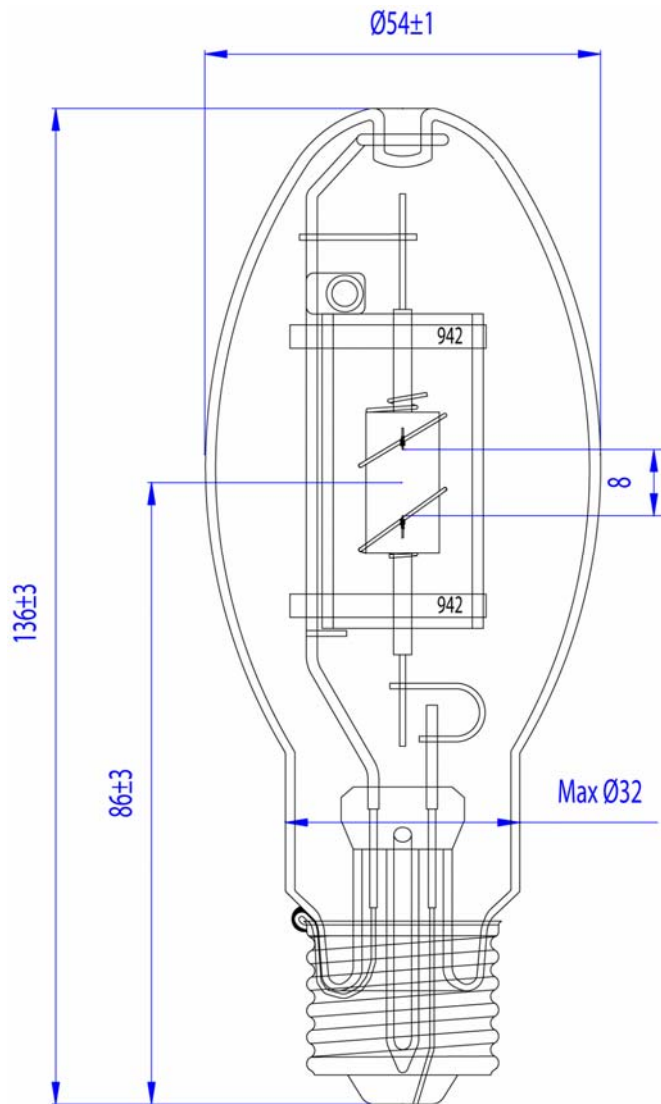


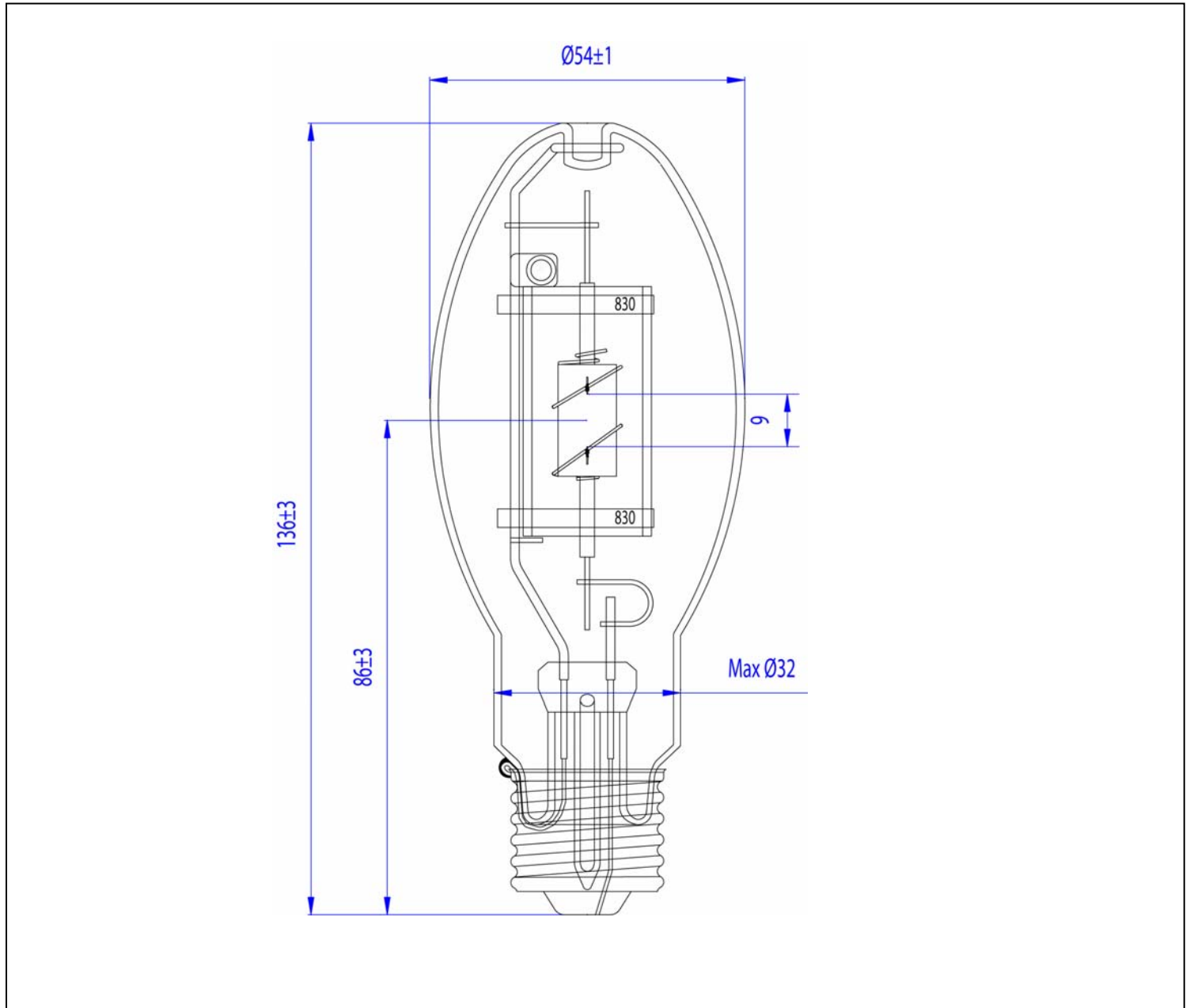
Type/形式	CDM-EP/F 150W/830 Flusted / フロスト		Rated lamp wattage 定格ランプ電力	150W	Notice/記事 These values were measured after 100hour aging. これらの値は100時間点灯時の値			Issue 発行日	24.Aug.2007 2007年8月24日		
Structure / 構造			Character / 特性		Update records/ 訂正履歴	Approval 承認	Check 検図	Design 設計	Drawing 製図	Criterion 尺度	
Glass bulb ガラス球	形式 Type	E	Lamp Voltage 点灯電圧	V							96
	Diameter 径	55mm Max	Lamp current 点灯電流	A							1.8
Length	全長	139mm Max	Lumen output 全光束	lm							12300
Lamp cap	口金	E26	Colour temperature 色温度(参考)								3000
初特性 / Initial characteristics			Chromaticity coordinate X 色度座標 X								0.437
			Chromaticity coordinate Y 色度座標 Y								0.41
			Colour rendering index 平均演色評価数								84
			Rated lamp life 定格寿命	h							14000
			Burning position 点灯の向き	Any/任意							
					Drawing No. 図版	CDM-EP/F150W/830-1					



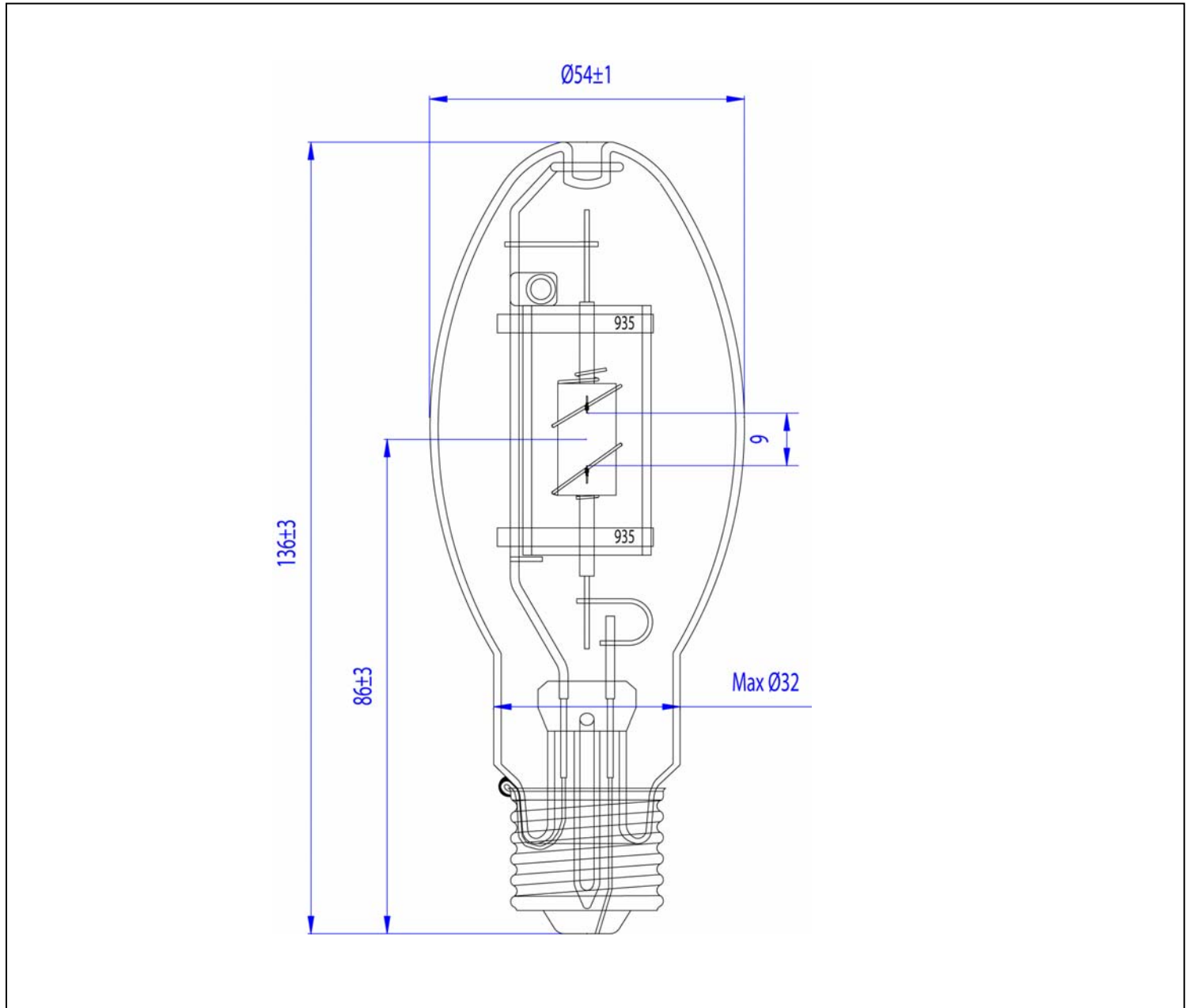
Type/形式	CDM-EP/F 150W/935 Flusted / フロスト		Rated lamp wattage 定格ランプ電力	150W	Notice/記事			Issue 発行日	24.Aug.2007 2007年8月24日	
Structure / 構造			Character / 特性		These values were measured after 100hour aging. これらの値は100時間点灯時の値			Update records/ 訂正履歴		
Glass bulb ガラス球	形式 Type	E	Lamp Voltage 点灯電圧	V						94
	Diameter 径	55mm Max	Lamp current 点灯電流	A						1.8
Length	全長	139mm Max	Lumen output 全光束	lm						12000
Lamp cap	口金	E26	Colour temperature 色温度(参考)							3500
			Chromaticity coordinate X 色度座標 X							0.394
			Chromaticity coordinate Y 色度座標 Y							0.39
			Colour rendering index 平均演色評価数							90
			Rated lamp life 定格寿命	h						14000
			Burning position 点灯の向き	Any/任意						
					Approval 承認	Check 検図	Design 設計	Drawing 製図	Criterion 尺度	
					Drawing No. 図版	CDM-EP/F150W/935-1				



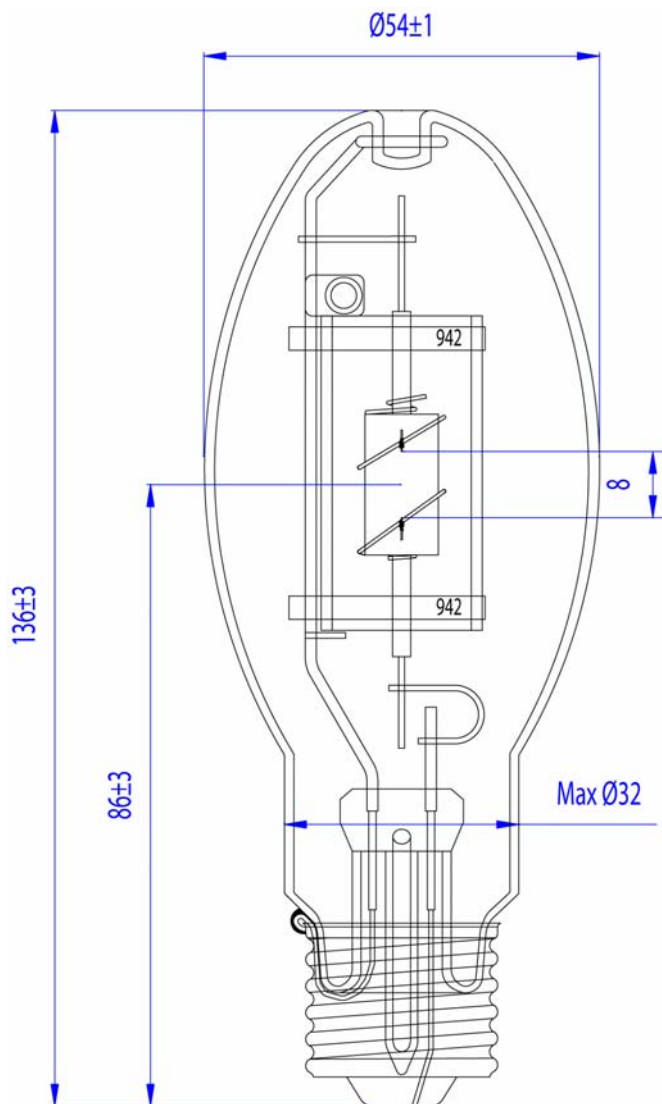
Type/形式	CDM-EP/F 150W/942 Flusted / フロスト		Rated lamp wattage 定格ランプ電力	150W	Notice/記事 These values were measured after 100hour aging. これらの値は100時間点灯時の値			Issue 発行日	24.Aug.2007 2007年8月24日									
Structure / 構造			Character / 特性			Update records/ 訂正履歴			Drawing 製図		Criterion 尺度							
Glass bulb ガラス球	形式 Type	E	Lamp Voltage 点灯電圧	V	92								Approval 承認	Check 検図	Design 設計	Drawing 製図	Criterion 尺度	
	Diameter 径	55mm Max	Lamp current 点灯電流	A	1.8													
Length	全長	139mm Max	Lumen output 全光束	lm	11500								Drawing No. 図版	CDM-EP/F150W/942-1				
Lamp cap	口金	E26	Colour temperature 色温度(参考)		4200													
初特性 / Initial characteristics			Chromaticity coordinate X 色度座標 X	0.371														
			Chromaticity coordinate Y 色度座標 Y	0.371														
			Colour rendering index 平均演色評価数	92														
			Rated lamp life 定格寿命	h	14000													
			Burning position 点灯の向き	Any/任意														



Type/形式	CDM-EP/F 150W/830 Flusted / フロスト		Rated lamp wattage 定格ランプ電力	150W	Notice/記事			Issue 発行日	24.Aug.2007 2007年8月24日					
Structure / 構造			Character / 特性		These values were measured after 100hour aging. これらの値は100時間点灯時の値			Update records/ 訂正履歴						
Glass bulb ガラス球	形式 Type	E	Lamp Voltage 点灯電圧	V					96					
	Diameter 径	55mm Max	Lamp current 点灯電流	A					1.8					
Length	全長	139mm Max	Lumen output 全光束	lm					12300					
Lamp cap	口金	E26	Colour temperature 色温度(参考)						3000					
			Chromaticity coordinate X 色度座標 X						0.437	Approval 承認	Check 検図	Design 設計	Drawing 製図	Criterion 尺度
			Chromaticity coordinate Y 色度座標 Y						0.41					
			Colour rendering index 平均演色評価数						84					
			Rated lamp life 定格寿命	h					14000					
			Burning position 点灯の向き						Any/任意	Drawing No. 図版	CDM-EP/F150W/830-1			



Type/形式	CDM-EP150W/935 Clear / クリア		Rated lamp wattage 定格ランプ電力	150W	Notice/記事 These values were measured after 100hour aging. これらの値は100時間点灯時の値			Issue 発行日	24.Aug.2007 2007年8月24日																				
Structure / 構造			Character / 特性		Update records/ 訂正履歴			Drawing 製図																					
Glass bulb ガラス球	形式 Type	E	Lamp Voltage 点灯電圧	V							94	Approval 承認			Check 検図			Design 設計			Criterion 尺度								
	Diameter 径	55mm Max	Lamp current 点灯電流	A							1.8																		
Length	全長	139mm Max	Lumen output 全光束	lm							12500													Drawing No. 図版			CDM-EP150W/935-1		
Lamp cap	口金	E26	Colour temperature 色温度(参考)								3500																		
			Chromaticity coordinate X 色度座標 X								0.394																		
			Chromaticity coordinate Y 色度座標 Y								0.39																		
			Colour rendering index 平均演色評価数								90																		
			Rated lamp life 定格寿命	h							14000																		
			Burning position 点灯の向き	Any/任意																									



Type/形式	CDM-EP150W/942 Clear / クリア		Rated lamp wattage 定格ランプ電力	150W	Notice/記事			Issue 発行日	24.Aug.2007 2007年8月24日					
Structure / 構造			Character / 特性		These values were measured after 100hour aging. これらの値は100時間点灯時の値			Update records/ 訂正履歴						
Glass bulb ガラス球	形式 Type	E	Lamp Voltage 点灯電圧	V					92	Approval 承認	Check 検図	Design 設計	Drawing 製図	Criterion 尺度
	Diameter 径	55mm Max	Lamp current 点灯電流	A					1.8					
Length	全長	139mm Max	Lumen output 全光束	lm					12000					
Lamp cap	口金	E26	Colour temperature 色温度(参考)						4200					
			Chromaticity coordinate X 色度座標 X						0.371					
			Chromaticity coordinate Y 色度座標 Y						0.371					
			Colour rendering index 平均演色評価数						92					
			Rated lamp life 定格寿命	h					14000					
			Burning position 点灯の向き						Any/任意	Drawing No. 図版	CDM-EP150W/942-1			