

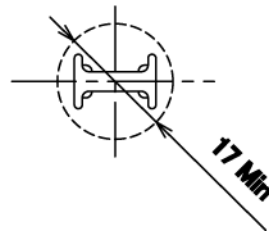
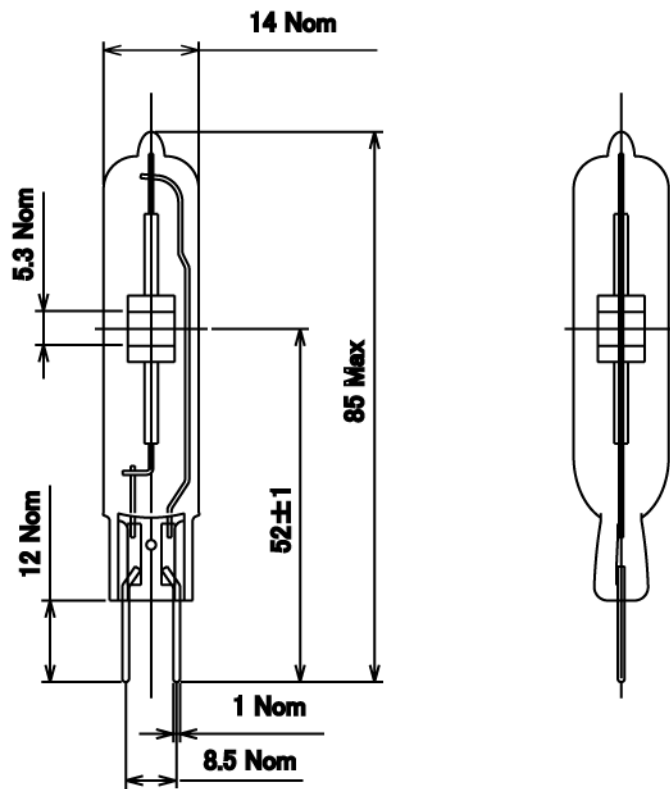
ランプ挿入径（リフレクタ孔）

注意1)必ずCDM専用電子安定器でご使用ください。

注意2)器具には必ず前面ガラスを使用して下さい。

注意3)ランプを挿入する為のリフレクタの孔の大きさは最低でも17mm以上必要です。

形 式	CDM-TC 70W/830		定 格	73 W		記 事			設 計	05 年 5 月 31 日	
構 造			特 性		①初特性は 100 時間点灯時 ②ランプソケットは必ず5kV 耐压品を使用する事。 ③点灯方向が異なると光束や色温度、その他特性が変化する場合があります。			改 訂	1	07 年 4 月 12 日	
ガラス球	形 式	T14	ランプ電圧 V	83							
	径 mm	φ 14 Nom	ランプ電流 A	0.87							
口 金	種 類	G8.5	全光束 Lm	6600							
アーク長 mm	7 Nom		分布温度(参考) K	3000	承認	検 図	設 計	製 図	尺 度		
ランプ長さ mm	85 Max		色度座標(参考) x	0.439							
光中心距離 mm	52±1		色度座標(参考) y	0.398							
バルブ仕上げ	クリア		平均演色評価数 Ra	83			ターンハウト				
			定格寿命 h	10000	図 番	CDM-TC70W/830-1					
			点灯の向き	任意							



ランプ挿入径（リフレクタ孔）

注意1) 必ずCDM専用電子安定器でご使用ください。

注意2) 器具には必ず前面ガラスを使用して下さい。

注意3) ランプを挿入する為のリフレクタの孔の大きさは最低でも17mm以上必要です。

形 式	CDM-TC 70W/942		定 格	73 W		記 事			設計	07年3月23日	
構 造			特 性		①初特性は100時間点灯時 ②ランプソケットは必ず5kV 耐圧品を使用する事。 ③点灯方向が異なると光束や色温度、その他特性が変化する場合があります。			改訂			
ガラス球	形 式	T14	ランプ電圧 V	88	承認	検 図	設計		製 図	尺 度	
	径 mm	φ 14 Nom	ランプ電流 A	0.83							
口 金	種 類	G8.5	全光束 Lm	5900							
アーク長 mm	5.3±0.25		分布温度(参考) K	4200							
ランプ長さ mm	85 Max		色度座標(参考) x	0.364			ターンハウト				
光中心距離 mm	52±1		色度座標(参考) y	0.360							
バルブ仕上げ	クリア		平均演色評価数 Ra	90							
			定格寿命 h	6000	図 番	CDM-TC70W/942-1					
			点灯の向き	任意							