



PHILIPS

Standaard Lichtplan

LED Sportverlichting
Buitenmanege 100 lux



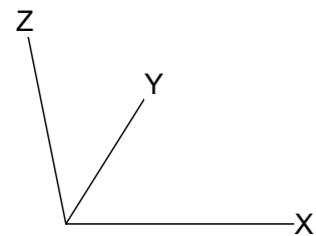
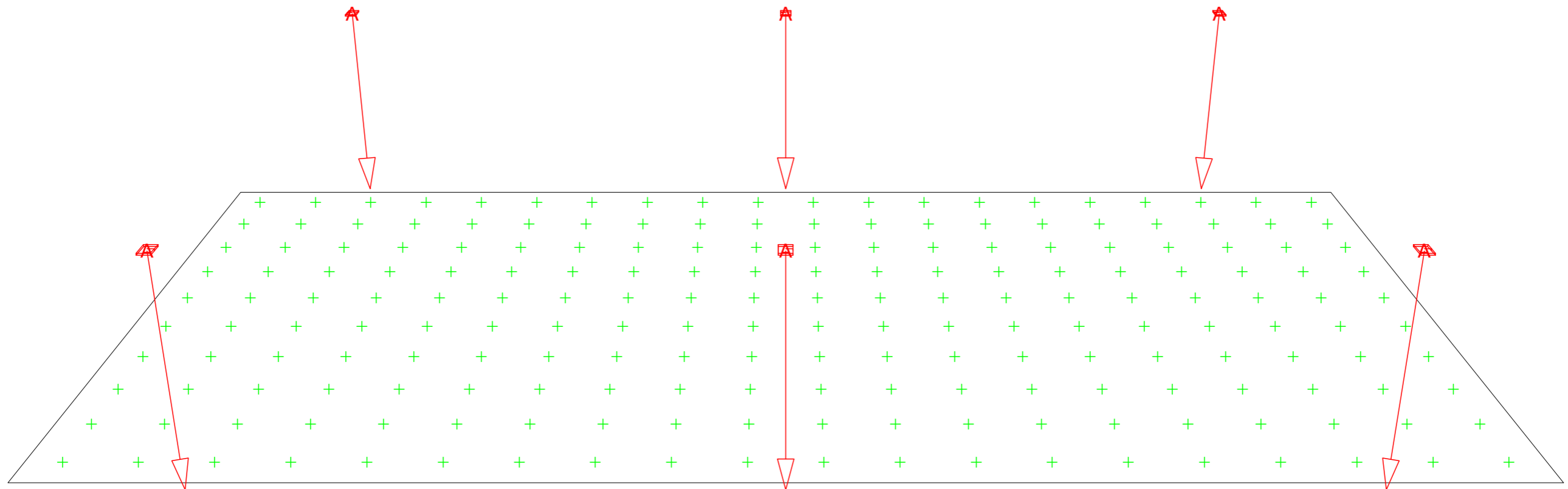
ClearFlood Large BVP651

Buitenmanege 30x60mtr
100 lux

Kijk voor meer informatie op philips.nl/perfectplay

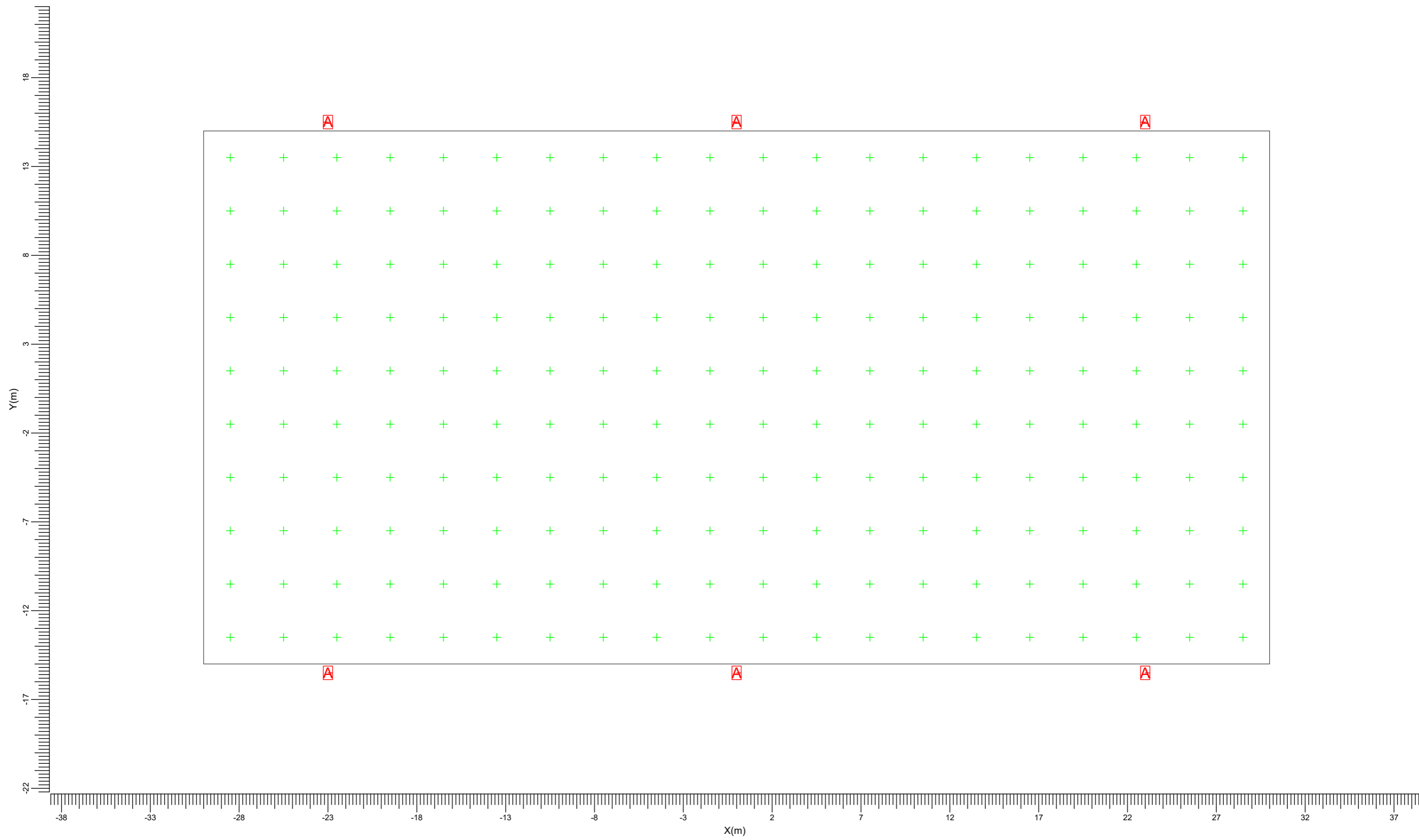
1. Projectbeschrijving

1.1 Overzicht in 3D



A  BVP651 T25 DX50

1.2 Overzicht van boven



A  BVP651 T25 DX50

Schaal
1:200

2. Samenvatting

2.1 Armatuurtypen

Code	Aantal	Armatuurtype	Aantal x lamptype	Vermogen [W]	Lichtstroom [lm]
A	6	BVP651 T25 DX50	1 * LED750-4S/757	520.0	1 * 76000

Lichtpunthoogte berekend op 10 mtr.

Totaal geïnstalleerd vermogen: 3.12 kW

2.2 Berekeningsresultaten

Verlichtingssterkte / luminantie:

Berekening	Type berekening	Eenheid	Gem	Min/gem	Min/max
Mangebak	(Vlak-) verlichtingssterkte	lux	104	0.69	0.59

Lichtplan op maat?

Het snelste lichtplan is een standaard lichtplan, het beste lichtplan is een lichtplan op maat.

Neem contact op met onze lichtspecialisten.

[Klik hier](#)



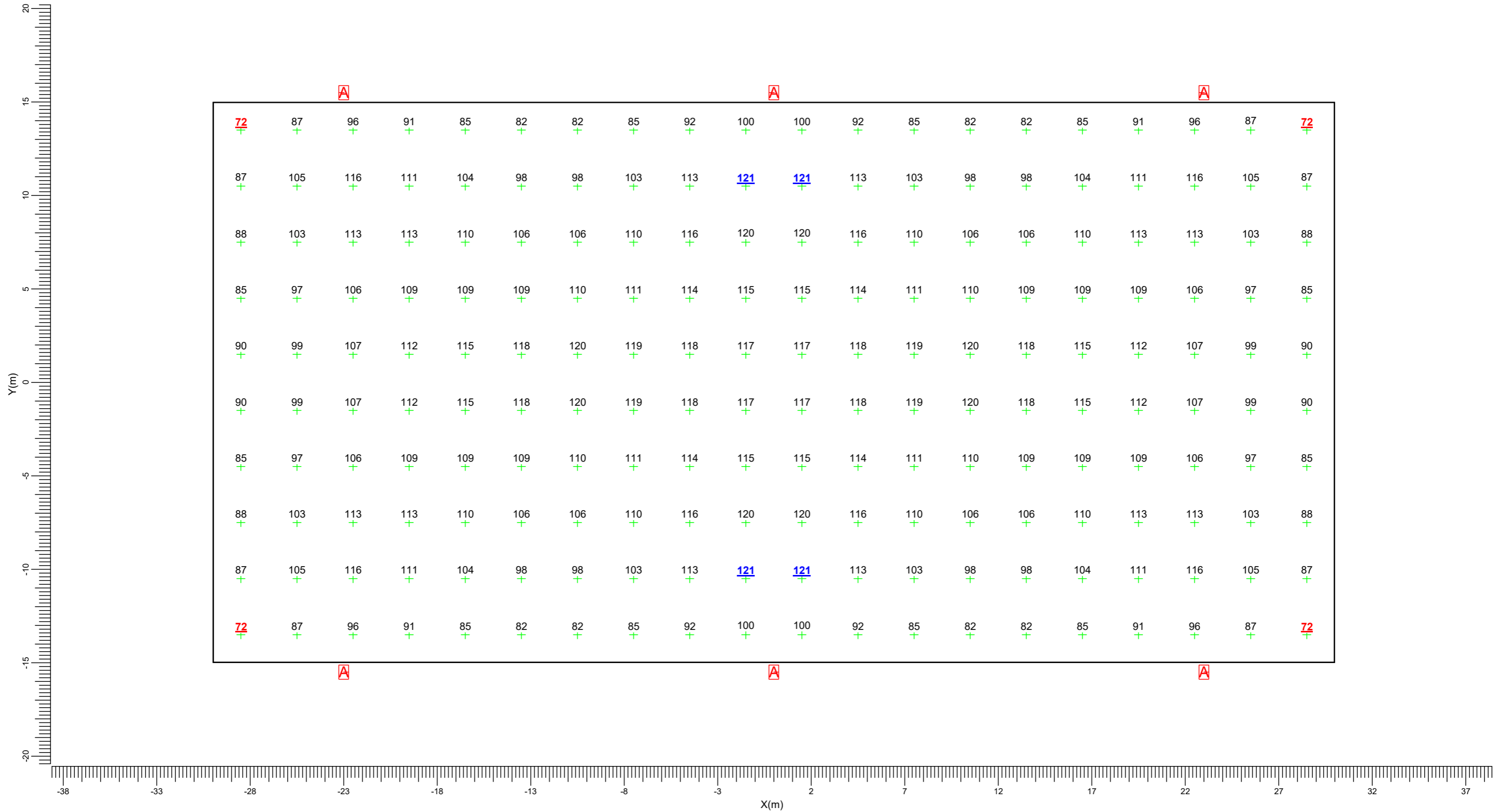
© 2018 Signify Holding. Alle rechten voorbehouden. Dit document bevat informatie met betrekking tot het product portfolio van Signify, deze informatie kan aan wijzigingen onderhevig zijn. Er kunnen geen rechten worden ontleend aan deze informatie, noch wordt een garantie gegeven met betrekking tot de juistheid of volledigheid van de informatie, iedere aansprakelijkheid verband houdend met de informatie wordt uitdrukkelijk van de hand gewezen. De informatie in dit document is niet bedoeld als een commercieel aanbod en maakt geen deel uit van een offerte of contract. De aanduidingen Philips en het Philips-schildembleem zijn geregistreerde handelsmerken van Koninklijke Philips N.V. Signify Holding is rechthebbende met betrekking tot alle andere gebruikte handelsmerken tenzij deze toekomen aan andere rechthebbenden.



3. Berekeningsresultaten

3.1 Mangebak: Grafische tabel

Rekenraster : Mangebak op Z = -0.00 m
 Berekening : (Vlak-) verlichtingssterkte (lux)



A BVP651 T25 DX50

Gemiddeld
104

Min/gem
0.69

Min/max
0.59

Algemene behoudfactor
0.90

Schaal
1:200

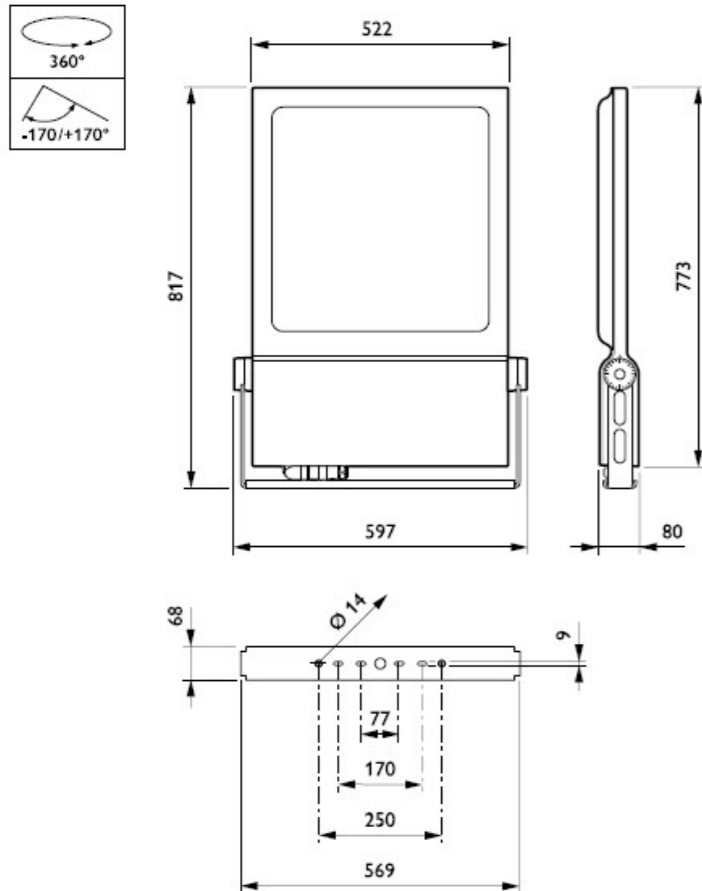
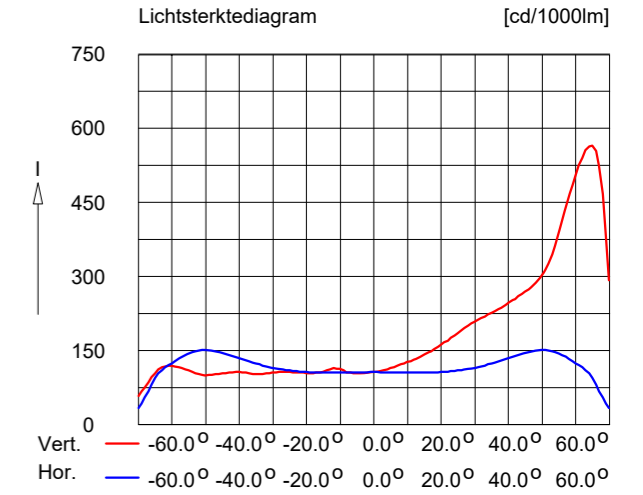
4. Armatuurgegevens

4.1 Armatuurtypen

ClearFlood Large
BVP651 T25 1 xLED750-4S/757 DX50



Armatuurrendement	
Omlaag	: 0.78
Omhoog	: 0.00
Totaal	: 0.78
Voorschakelapparaat	: -
Lichtstroom / lamp	: 76000 lm
Vermogen / armatuur	: 520.0 W
Meetcode	: LVE16A0101



5. Installatiegegevens

5.1 Legenda

Armatuurtypen:

Code	Aantal	Armatuurtype	Aantal x lamptype	Lichtstroom [lm]
A	6	BVP651 T25 DX50	1 * LED750-4S/757	1 * 76000

5.2 Positie en instelrichting per armatuur

Aantal x code	Positie [m]			Richtpunt [m]		
	X	Y	Z	X	Y	Z
1 * A	-23.00	-15.50	10.00	-23.00	-15.50	0.00
1 * A	-23.00	15.50	10.00	-23.00	15.50	0.00
1 * A	-0.00	-15.50	10.00	0.00	-15.50	0.00
1 * A	-0.00	15.50	10.00	0.00	15.50	0.00
1 * A	23.00	-15.50	10.00	23.00	-15.50	0.00
1 * A	23.00	15.50	10.00	23.00	15.50	0.00