

ClearFlood BVP650



1. Algemene Beschrijving

Compacte vlakke rechthoekige LED – verlichtingsarmatuur, beschermingsklasse IP66, met hoogrendement optiek en ingebouwde driver, voorzien van een geïntegreerde LED - module met #48 #64 #82 #98 #120 LED's. De armatuurbehuizing is uitgevoerd in gietaluminium, met de volledige achterzijde voorzien van koelribben, het geheel afgewerkt met een éénlaagse grijze poederlak. De lichtkap met glasplaat kan makkelijk opengeklapt worden vanaf de onderzijde door de behuizing te openen met één snelverbindingsklem.

De lamp is voorzien van een voorgemonteerde, draaibare en richtbare stijgbeugel.

De LED verlichting kan aangestuurd en geregeld worden via CLO-, DALI-, 1-10 V-regelsystemen.

2. Elektrische aansluiting

De LED-verlichting is rechtstreeks aansluitbaar op het 230 V_{AC} net.

3. Specificaties

- Levensduur: 50.000 uur, L80 @ Ta 25°
- Lumenoutput: 6000 -26000 lumen
- Systemvermogen: 50 – 241W
- Armatuurrendement: >93lm/W
- Kleurtemperatuur: 740
- Keurmerken: CE, IK09, IP66, IAO, Klasse 1, EN60598
- Bedrijfstemperatuur: - 20°C ≤ Ta ≤ 35°C
- Geïntegreerde driver

4. Installatie

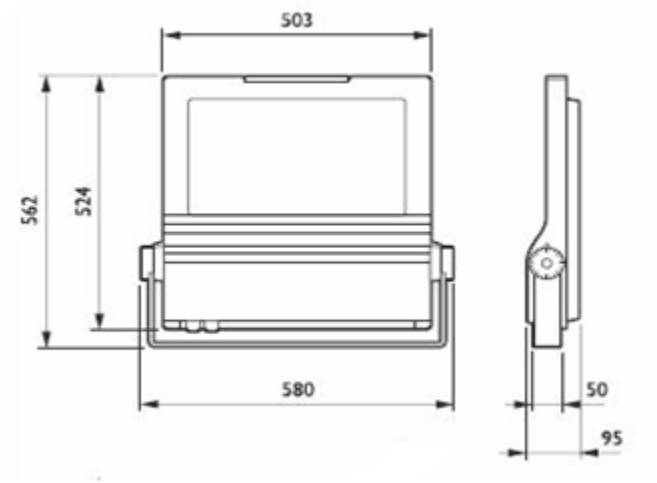
- inlegmontage individueel (plafond met zichtbare T-profielen)
- via aansluitpunten in groene kleur op de driver, insteekconnector en trekontlasting

5. Opties

- Constante lichtopbrengst (CLO), ook mogelijk in combinatie met dimmen
- DALI-dimbaar
- 1-10V dimbaar

6. Afmetingen (hxbxl)

562 x 580 x 95 mm



7. Afbeelding

