

# OptiVision LED BVP500/510/520

---



## 1. Algemene Beschrijving

Compacte asymmetrische en symmetrische schijnwerper met een uitstekende strooilichtbeheersing door exacte bundelregeling. De schijnwerper is geschikt voor verschillende lumen pakketen t/m 128.000 lm (systeem) en is beschikbaar met verschillende lichtverdelingen. De schijnwerper behuizing en montage beugel zijn vervaardigd uit corrosiebestendig hogedruk spuitgietaluminium. De afwerking is van blank aluminium. De optische lens en afscherming is vervaardigd van UV beschermd polycarbonaat. De afscherming is bevestigd op iedere LED module doormiddel van 4 schroeven. De elektrische aansluitdoos is vervaardigd van spuitgietkunststof. Het armatuur is beschikbaar met verschillende optieken. Het armatuur bestaat uit maximaal 3 LED modules. Elke LED module van het armatuur is voorzien van een snoer van ca. 10 cm. Elke LED module is eenvoudig te vervangen en te onderhouden. De LED module is gemonteerd met 4 schroeven op het frame. Elke LED module heeft een duidelijk aanduiding die de bovenkant van de LED module aangeeft om te zorgen voor een correcte montage indien deze vervangen dient te worden. De optische lens is vervaardigd van UV beschermd polycarbonaat.

## 2. Elektrische aansluiting

De schijnwerper is voorzien van een externe elektrische aansluitdoos vervaardigd van spuitgietkunststof op de beugel. De elektrische aansluitdoos bevat push-in terminals voor draden tot 2,5 mm<sup>2</sup> en uitgerust met 6 x M20 wartels en 3 kabels met een snelkoppeling stekker aan het uiteinde van elke kabel voor een eenvoudige plug-in de kabels aan de LED modules.

De schijnwerper is voorzien van een gradenboog voor eenvoudig richten van de schijnwerper. (plus en min 10° tov horizontale) Een optioneel vizier kan gemonteerd worden om deze instelling exact uit te voeren. De schijnwerper dient extern voorzien te worden van een driver.

## 3. Specificaties

- Levensduur: L80B10 (GRN) 40.000 uur (ECO) 10.000/20.000 uur (afhankelijk van de uitvoering)
- Lumenoutput: 41.000 – 128.000 lumen (afhankelijk van de uitvoering)
- Kleurtemperatuur : 5700K, 4000K
- CRI: > 65
- Bedrijfstemperatuur: - 30°C ≤ Ta ≤ + 45°C
- Keurmerken: IP66, IK08, Klasse I, CE, ENEC
- Gewicht: 23,3 kg – 34 kg (afhankelijk van de uitvoering)
- Geïntegreerde LED-module
- Ingebouwde Dynadimmer

## 4. Installatie

- Op dak of paaltopframe of loopbrug binnen U-vormige montagebeugel, bevestiging met standaard bouten en moeren
- Rechtopstaande of hangende montage.
- Elke lichtmodule van de armatuur (behalve BVP500) is voorzien van een snoer van ca. 10 cm met een snelverbindingsconnector aan het uiteinde. Dit maakt een gemakkelijke aansluiting van 3 snoeren van de externe driverdoos mogelijk

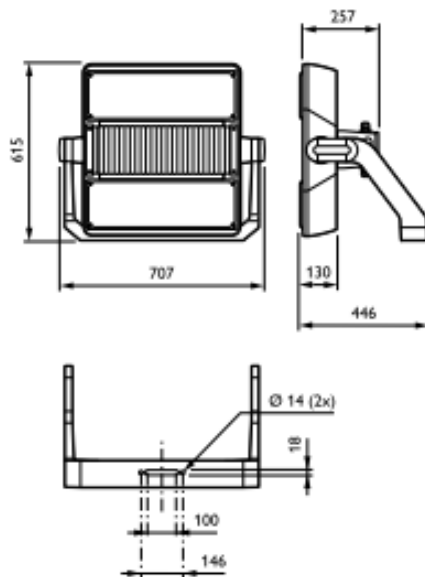
- Elektrische aansluitdoos (alleen geschikt voor IP 20 externe driverdoos) kan gemonteerd worden aan beide zijden van de montagebeugel van de armatuur
- Max. instelling vanuit horizontaal: -180° tot +180°
- Max. verticale richthoek: -90° tot +90°
- Windbelastingsgebied armatuur (SCx) bij een kantelhoek van 15°: 0,23 m<sup>2</sup> (BVP520)
- Windbelastingsoppervlak (SCx) bij een kantelhoek van 40°: 0,35 m<sup>2</sup> (BVP520)

## 5. Varianten

- BVP500: Schijnwerperarmatuur met 2 lichtmodules met geïntegreerde driverunit
- BVP510: Schijnwerperarmatuur met 2 lichtmodules
- BVP520: Schijnwerperarmatuur met 3 lichtmodules
- EVP512: Externe driverdoos
- EVP522: Externe driverdoos

## 6. Afmetingen (hxbxl)

615 x 707 x 446



## 7. Afbeelding



## 8. Aanvullende informatie

<http://www.lighting.philips.nl/prof/buitenverlichting/sport-en-terreinverlichting/recreatie-en-terreinverlichting/optivision-led>