

PHILIPS

LED Parkeer- garageverlichting



Standaard Lichtplan

Hartelijk dank voor uw interesse in dit lichtplan! Dit lichtplan geeft u een concept van hoe u met Pacific LED4 of CoreLine waterproof een parkeergarage kan verlichten. Bent u op zoek naar een alternatieve oplossing voor parkeergarageverlichting? Kijk voor meer informatie op www.philips.nl/standaardlichtplannen of neem contact op met uw Philips contactpersoon.



Pacific LED



CoreLine Waterproof

Toelichting

Om te voldoen aan de huidige norm voor parkeergarages, de NEN-EN 12464-1:2011, kan men de armaturen als volgt positioneren: Parkeervakken: per 2 parkeervakken 1 LED armatuur plaatsen halverwege het parkeervak en parallel aan de rijbaan. Rijbaan: midden boven de rijbaan 1 LED armatuur plaatsen per 2 parkeervakken. Dit voorstel is geldig voor parkeergarages met een rijbaan tot ca. 6 meter.

Verlichtingsniveau's

volgens NEN-EN 12464-1:2011

Praktijk verlichtingssterkte (Ēm)

Soort ruimte	Em (lux)	Opmerkingen
Rijstroken	75	op vloerhoogte
Parkeervakken	75	op vloerhoogte
In- en uitritten ('s nachts)	75	op vloerhoogte
In- en uitritten (overdag)	300	op vloerhoogte

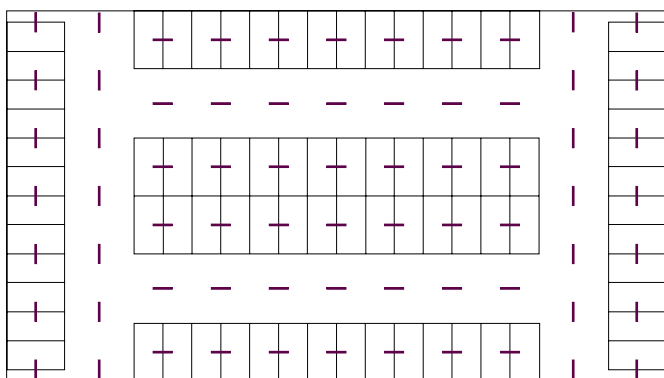
Uitgangspunten Ruimtegegevens:

Afmetingen parkeervakken:	5,00 x 2,50 m (lxb)
Afmetingen rijbaan (breedte):	ca 6,00 meter
Hoogte parkeergarage:	ca. 2,40 meter
Reflectiefactoren plafond/wanden/vloer:	30% / 30% / 10%
Behoudfactor:	0,70*
Gelijkmatigheid Emin/Egem:	≥ 0,40

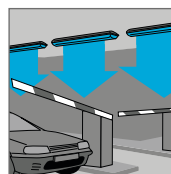
* PacificLED armaturen: Behoudfactor gebaseerd op een gebruiksduur van circa 50.000 branduren ervan uitgaande dat er spotreplace wordt toegepast bij uitval.

* CoreLine armaturen: Behoudfactor gebaseerd op een gebruiksduur van circa 30.000 branduren ervan uitgaande dat er spotreplace wordt toegepast bij uitval.

Standaard voorstel Parkeergarage volgens de norm NEN-EN 12464-1:2011



WT470C LED34S/840 VWB L1600 of
WT120C LED34S/840 L1500



In- en uitritten

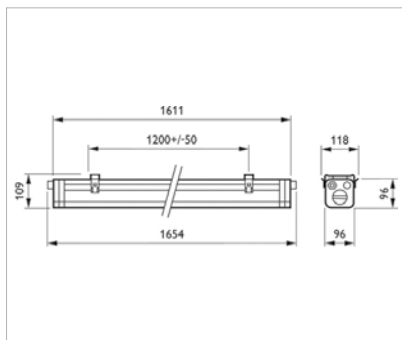
Nabij de in- en uitritten wordt overdag een praktijk verlichtingssterkte van 300 lux gevraagd. Advies: PacificLED: WT470C LED64S/840 VWB
CoreLine: WT120C LED60S/840 L1500



Betaalautomaten

Indien op 1 meter voor het front van de betaalautomaten armaturen type PacificLED: WT470C LED64S/840 VWB of CoreLine: WT120C LED60S/840 L1500 worden gemonteerd zijn de betaalautomaten prima verlicht.

LED Parkeergarageverlichting

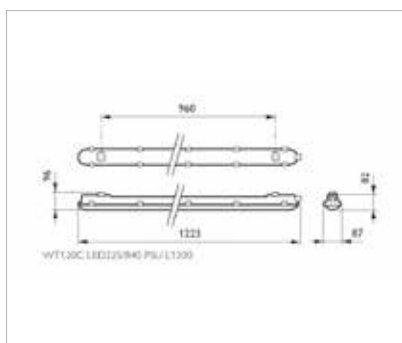


Pacific LED
Afmetingen in mm.

Pacific LED

Productkenmerken

- 1 op 1 alternatief voor TL-D armatuur
- Standaard DALI-dimbaar
- Keuze uit div. optieken
- IP66
- Eenvoudig en flexibel te monteren
- Efficacy tot 145 lm/w



CoreLine Waterproof
Afmetingen in mm.

CoreLine Waterproof

Productkenmerken

- 1 op 1 alternatief voor TD-armatuur
- Leverbaar met div. lumen outputs
- Ook in DALI-variant leverbaar
- IP65
- Efficacy tot 125 lm/W

