

PHILIPS

Standaard Lichtplan

LED Schoolverlichting schoollokaal



Hartelijk dank voor uw interesse in dit lichtplan! Dit lichtplan geeft u een concept van hoe u met CoreLine en PowerBalance een schoollokaal kan verlichten. Bent u op zoek naar een alternatieve oplossing voor schoolverlichting? Kijk voor meer informatie op www.philips.nl/standaardlichtplannen of neem contact op met uw Philips contactpersoon.



PowerBalance RC360B



CoreLine RC120B

Uitgangspunten lichtberekeningen:

Reflectiefactoren: Plafond 70%
Wanden 50%
Vloer 20%

Taakgebied: Gehele ruimte
m.u.v. randzone
0,50 m

UGR: ≤ 19

Behoudfactor: 0,80*

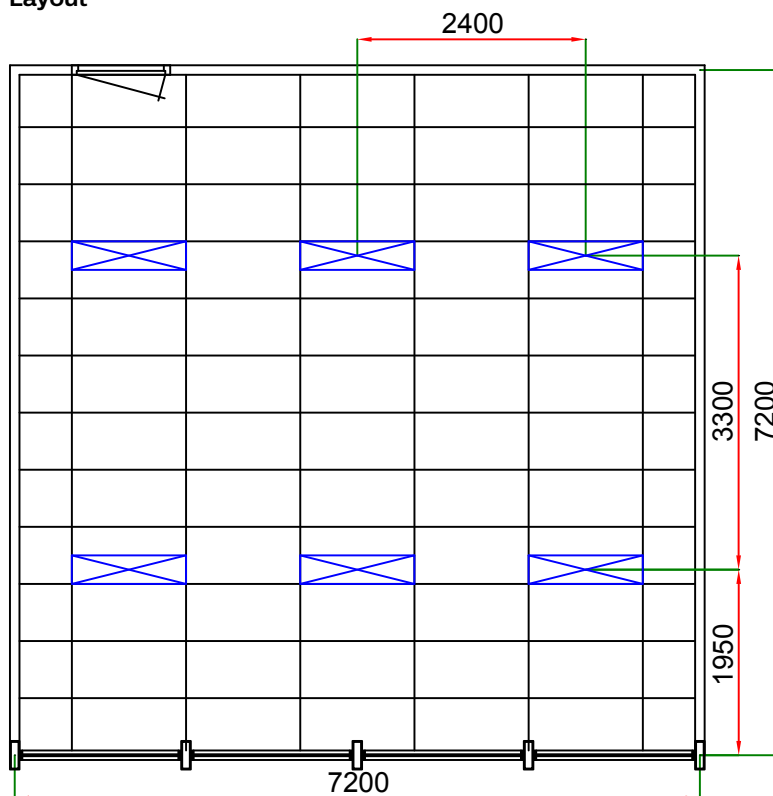
Praktijkverlichtingssterkte (\bar{E}_m): ≥ 300 lux
(Basisonderwijs)

Gelijkmatigheid
Taakgebied
(E_{min}/E_{gem}): $\geq 0,60$

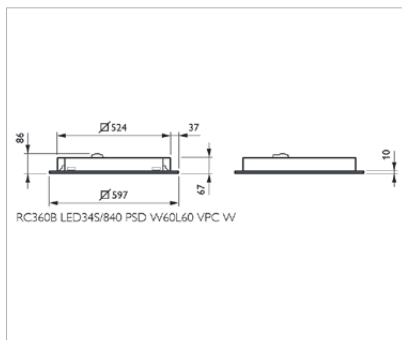
* PowerBalance armaturen:
Behoudfactor gebaseerd op een
gebruiksduur van circa 40.000
branduren ervan uitgaande dat er
spotreplace wordt toegepast bij
uitval.

* CoreLine armaturen:
Behoudfactor gebaseerd op een
gebruiksduur van circa 24.000
branduren ervan uitgaande dat er
spotreplace wordt toegepast bij
uitval.

Layout



LED Schoolverlichting - schoollokaal

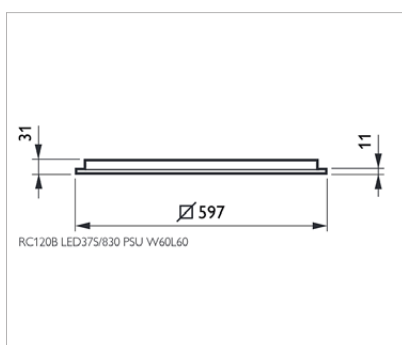


PowerBalance RC360B
Afmetingen in mm.

PowerBalance RC360B

Productkenmerken

- LED inbouwarmatuur 300x1200 mm
- Efficiency tot 117 lm/W
- Geschikt voor diverse systeemplafonds
- Eenvoudig en snel te monteren
- Standaard dimbaar met PSD (DALI) driver
- Leverbaar in 3000 K en 4000 K



CoreLine RC120B
Afmetingen in mm.

CoreLine RC120B

Productkenmerken

- LED inbouwarmatuur 300x1200 mm
- Efficiency tot 105 lm/W
- Geschikt voor diverse systeemplafonds
- Optioneel leverbaar met PSD (DALI) driver
- Leverbaar in 3000 K en 4000 K