



# Luminaria OPTIFLOOD

## Descripción

Un buen alumbrado artificial previene el deslumbramiento por exceso de luz fuera de los límites del espacio iluminado, de manera que no afecte a quienes viven en la zona o quienes manejen cerca.

El reflector OPTIFLOOD es compacto y robusto, y resistente a la intemperie.

Está diseñado para aplicaciones decorativas o de alumbrado de áreas.

El reflector OPTIFLOOD tiene una óptica asimétrica de aluminio martillado de alta calidad.

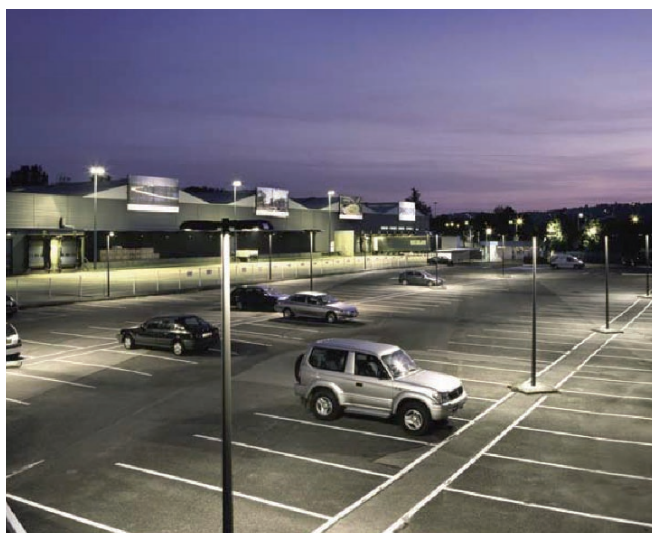
Utiliza una lámpara tubular de Halogenuro Metálico o Sodio de 250w ó 400W y Mastercolor CDM-TD de 70W ó 150W.

## Aplicaciones

Canchas deportivas, estacionamientos, marinas, malecones.

Aplicaciones cerca al mar por su alta resistencia a la corrosión.

Aplicaciones arquitectónicas por su excelente acabado y línea moderna.



# PHILIPS

# Luminaria OPTIFLOOD

## Características

Variadas opciones de ópticas y lámparas, desde CDM-TD 70W/150W, CDM-T (35W/70W/150W), Cosmópolis CPO (todas las potencias), HPI-T (250W, 400W).

Diseño estético para aplicaciones arquitectónicas, para áreas y aplicaciones deportivas en general.

Aleación de la carcasa con bajo porcentaje de cobre lo que garantiza un mayor tiempo de vida de la luminaria en ambientes corrosivos para instalarse frente al mar sin problemas de corrosión a corto o mediano plazo.

Mejor calidad de óptica: alto control de brillo y excelente confort visual.

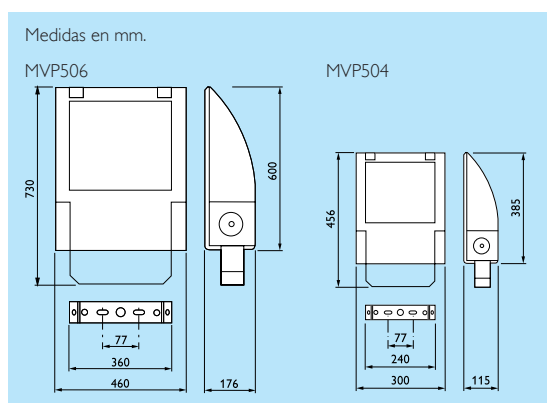
Vidrio anti reflejo opcional.

Ignitor de re encendido instantáneo en caliente (Hot Restrike ignitor) opcional.

Conexión a tierra necesaria.



## Dimensiones



## Datos de pedido

Modelo	Lámpara	Balasto
MVP506 ASIM	HPI-T 400W	Electromagnético
	HPI-T 250W	
	SON-T 400W	
	SON-T 250W	
AVP504 ASIM	CDM-TD 70W	Electrónico
	CDM-TD 150W	



Philips Peruana S.A.  
Edif. Torre Parquemar – Av. Larco 1301 Piso 4 Lima 18 – Miraflores  
[www.philips.com.pe](http://www.philips.com.pe)  
Teléfono: 610-6200 Fax: 610-6267

# PHILIPS