

PHILIPS

Ledinaire

Gama LED



LED pur și simplu excelent

Corpurile de iluminat **Philips Ledinaire**, calitate ridicată la un preț accesibil.

Gama de corpuri de iluminat cu LED Philips Ledinaire



Baghetă Philips Ledinaire BN060C



Philips Ledinaire WT060C etanș la apă



Philips Ledinaire Pentura mini LED



Panou Philips Ledinaire RC065B



Philips Ledinaire RC060C încastrat



Philips Ledinaire SM060C cu montaj aparent



Philips Ledinaire DN060B corp de iluminat cu distribuție inferioară



Philips Ledinaire Spot încastrat zadora LED



Philips Ledinaire RS060B Spot încastrat ClearAccent

Diferite game de produse pentru a răspunde nevoilor dvs.

Fiecare gamă are specificații diferite astfel încât puteți alege produsul care vi se potrivește cel mai bine.

	Philips Ledinaire	Philips CoreLine
Gamă	Gamă selectivă cu cele mai populare tipuri	Gamă completă, o soluție pentru fiecare aplicație
Durata de viață	30.000 de ore	50.000 de ore
Nivelul fiabilității: rată de defectare balast	< 1,5% la 5.000 de ore	< 1% la 5.000 de ore
Garanție	3 ani	3 + 2 ani la înregistrare
Design	Design standard, robust	Design robust cu gândul la o montare ușoară
Specificații	<ul style="list-style-type: none"> · specificațiile de bază · incompatibil cu normele pentru spații de birouri 	<ul style="list-style-type: none"> · în conformitate cu normele pentru spații de birouri UGR<19 · conectabil cu Dali · iluminat de urgență · pachete de flux luminos diferite

Trecerea la LED nu a fost niciodată atât de simplă

Gama **Philips Ledinaire** include o selecție de corpuri de iluminat cu LED care sunt eficiente energetic și fiabile, la un preț foarte accesibil. Păstrăm prețurile competitive concentrându-ne pe modelele cele mai cerute și păstrând ambalajele și serviciile simple. Evident, puteți fi siguri că fiabilitatea produsului corespunde cu înaltele noastre standarde de calitate.

Calitate formidabilă la un preț accesibil.



Iluminat accesibil de la liderul iluminatului LED



O gamă largă, cunoscută, de corpuri de iluminat cu LED economice, disponibile la raft



Calitate în care puteți avea încredere - primiți exact ceea ce vedeți pe cutie

Baghetă Philips Ledinaire BN060C

Creată pentru aplicații de iluminat general.

Caracteristici:

- sunt disponibile o versiune de 1.600 lm, cu o lampă, și una de 3.200 lm, cu două lămpi
- Philips CorePro LEDtube inclus (4000 K)
- linii luminoase până la zece baghete
- accesoriile de montare sunt incluse.

Avantaje:

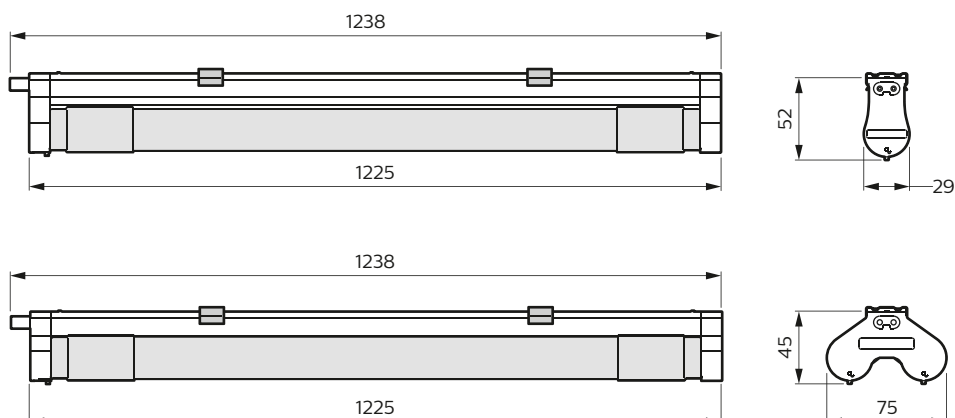
- calitatea și fiabilitatea Philips
- reducerea consumului de energie
- construcție compactă.



Tip produs	Flux luminos	Putere	Temperatura de culoare	EOC
	lm	W	K	
BN060C 1xTLED16/840 L1200	1600	18	4000	07007999
BN060C 2xTLED16/840 L1200	3200	36	4000	07009399

Specificații tehnice

Tensiune rețea	220-240 V / 50-60 Hz:
Durată de viață	30.000 de ore L70B50
CRI	> 80
Conectare	Fire mobile/cabluri aeriene
Clasa de protecție IP	IP20
Factor de putere	0.9
Clasa de siguranță	Clasa II
Material carcasă	Aluminiu
Culoarea	Alb WH



Philips Ledinaire WT060C etanș la apă

Corp de iluminat LED profesional și etanș la apă, destinat unei game largi de aplicații.

Caracteristici:

- corp de iluminat robust și etanș la apă
- lungime de 1.200 mm și 1.500 mm
- suportul de montaj poate fi amplasat pe toată lungimea corpului de iluminat.

Avantaje:

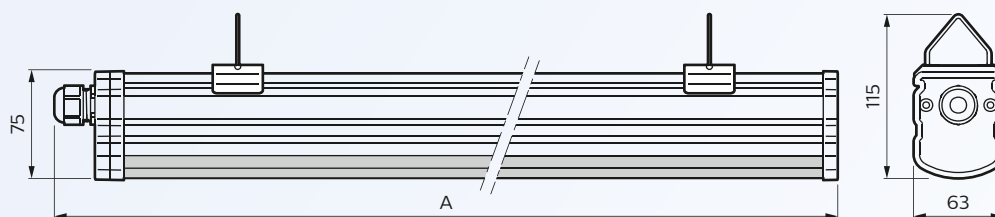
- calitatea și fiabilitatea Philips
- reducerea consumului de energie
- lumină difuză, confortabilă.



Tip produs	Flux luminos	Putere	Temperatura de culoare	Lungime	EOC
	lm	W	K	mm	
WT060C LED36S/840 PSU L1200	3600	38	4000	1200	06965399
WT060C LED55S/840 PSU L1500	5500	58	4000	1500	06967799

Specificații tehnice

Tensiune rețea	220-240 V / 50-60 Hz:
Durată de viață	30.000 de ore L70B50
CRI	> 80
Conectare	Bloc de conectare prin înșurubare
Clasa de protecție IP	IP65
Clasă de protecție IK	IK08
Test de incandescență	850°
Factor de putere	0.9
Clasa de siguranță	Clasa I
Material carcasă	Policarbonat
Culoarea	Gri GR (RAL7035)



Philips Ledinaire Pentura mini LED

Cea mai modernă mini-baghetă LED integrată.

Caracteristici:

- baghetă LED ultra-subțire
- disponibil în versiuni de 300, 600, 900 și 1200 mm lungime
- variante 3.000 K și 4.000 K
- varianta fără prindere pe șine cu comutator de pornire/oprire disponibil.

Avantaje

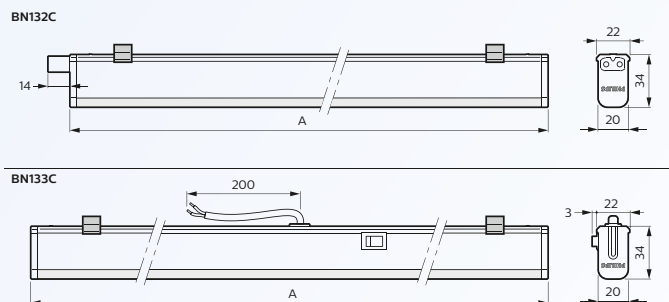
- calitatea și fiabilitatea Philips
- reducerea consumului de energie
- construcție compactă.



Tip produs	Flux luminos	Putere	Temperatura de culoare	Lungime	EOC
	lm	W	K	mm	
BN132C LED12S/840 PSU L1200	1250	14	4000	1184	07243199
BN132C LED12S/830 PSU L1200	1250	14	3000	1184	07244899
BN132C LED9S/840 PSU L900	950	10	4000	884	07245599
BN132C LED9S/830 PSU L900	950	10	3000	884	07246299
BN132C LED6S/840 PSU L600	650	7	4000	584	07247999
BN132C LED6S/830 PSU L600	650	7	3000	584	07248699
BN132C LED3S/840 PSU L300	350	4	4000	324	07249399
BN132C LED3S/830 PSU L300	350	4	3000	324	07250999
BN133C LED6S/840 PSU L600	650	7	4000	584	07251699
BN133C LED6S/830 PSU L600	650	7	3000	584	07252399

Specificații tehnice

Tensiune rețea	220-240 V / 50-60 Hz:
Durată de viață	40.000 de ore L70B50
CRI	> 80
Conectare	Fire mobile/cabluri aeriene
Clasa de protecție IP	IP40
Factor de putere	0.9
Clasa de siguranță	Clasa II
Material carcasă	Polycarbonat
Culoarea	Alb WH



Comutator pornire/oprire BN133C

Panou Philips Ledinaire RC065B

Corp de iluminat profesional cu consum redus de energie, pentru aplicații de iluminat general.

Caracteristici:

- sunt disponibile variante cu montaj aparent, pe tavan tencuit și suspendate
- flux luminos de 3200 lm
- variantă 4000 K
- design modern, discret.

Avantaje

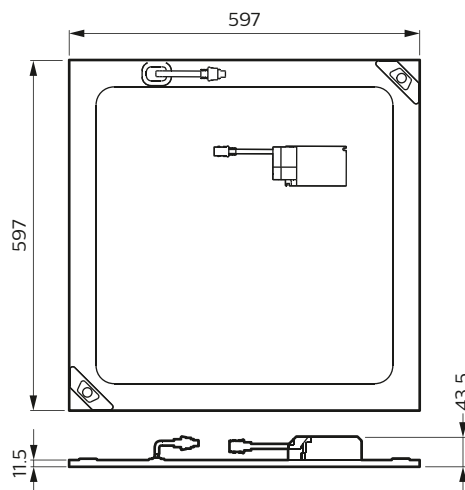
- calitatea și fiabilitatea Philips
- reducerea consumului de energie
- lumină difuză, confortabilă.



Tip produs	Flux luminos	Putere	Temperatura de culoare	EOC
	lm	W	K	
RC065B LED32S/840 PSU W60L60 NOC	3200	42	4000	07328599

Specificații tehnice

Tensiune rețea	220-240 V / 50-60 Hz:
Durată de viață	30.000 de ore L70B50
CRI	> 80
Conectare	Push-in cu eliberare a tragerii
Clasa de protecție IP	IP20
Factor de putere	0.9
Clasa de siguranță	Clasa II
Material carcasă	Oțel vopsit
Culoarea	Alb WH (RAL9016)



Accesoriile de montare sunt incluse

		EOC
RC125Z SME-2 WH	Suspendat	07334699
RC125Z SMB-PLC	Versiune pentru tavan tencuit (PCV)	07333999
RC125Z SMB W60L60	Montaj pe suprafețe (SM)	07330899
RC125Z SC	Cablu de siguranță	07335399

Philips Ledinaire RC060B încastrat și Philips Ledinaire SM060C cu montaj aparent

Corp de iluminat profesional cu consum redus de energie, pentru aplicații de iluminat general.



Încastrat



Montaj aparent

Caracteristici:

- disponibil în variante pătrate și dreptunghiulare
- sunt disponibile și variante încastrate și cu montaj aparent
- variante 3.000 K și 4.000 K
- flux luminos de 3200 lm.

Avantaje:

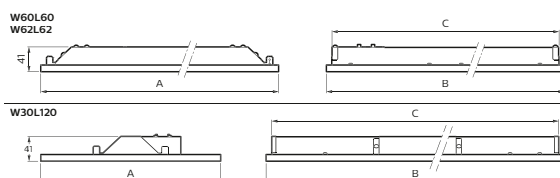
- calitatea și fiabilitatea Philips
- reducerea consumului de energie
- lumină difuză, confortabilă.

Tip produs	Flux luminos	Putere	Temperatura de culoare	EOC
	lm	W	K	
RC060B LED32S/840 PSU W60L60	3200	36	4000	06958500
RC060B LED32S/830 PSU W60L60	3200	36	3000	06959200
RC060B LED32S/840 PSU W30L120	3200	36	4000	06960800
RC060B LED32S/830 PSU W30L120	3200	36	3000	06961500
SM060C LED32S/840 PSU W20L120	3200	36	4000	06962200
SM060C LED32S/830 PSU W20L120	3200	36	3000	06963900

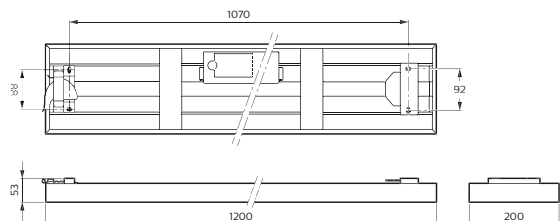
Specificații tehnice

Tensiune rețea	220-240 V / 50-60 Hz:
Durată de viață	30.000 de ore L70B50
CRI	> 80
Conectare	Push-in cu eliberare a tragerii
Clasa de protecție IP	IP20
Factor de putere	0.9
Clasa de siguranță	Clasa I
Material carcasă	Oțel vopsit
Culoarea	Alb WH (RAL9003)

Încastrat



Montaj aparent



Philips Ledinaire DN060B corp de iluminat cu distribuție inferioară

Corp de iluminat profesional cu consum redus de energie, pentru aplicații de iluminat general.

Caracteristici:

- flux luminos de 800 lm și 1.800 lm
- variante 3.000 K și 4.000 K
- design modern, discret.

Avantaje:

- calitatea și fiabilitatea Philips
- reducerea consumului de energie
- lumină difuză, confortabilă.

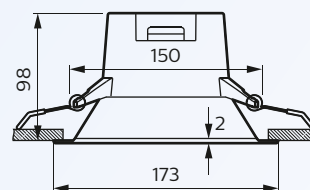
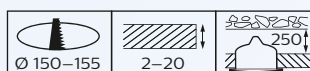


Tip produs	Flux luminos	Putere	Temperatura de culoare	EOC
	lm	W	K	
DN060B LED8S/830 PSU WH	800	9	3000	30662999
DN060B LED8S/840 PSU WH	800	9	4000	30664399
DN060B LED18S/830 PSU WH	1800	18	3000	30661299
DN060B LED18S/840 PSU WH	1800	18	4000	30663699

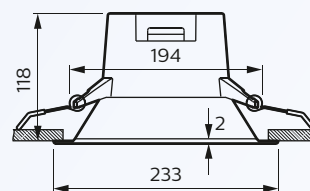
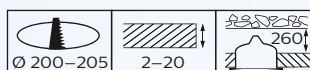
Specificații tehnice

Tensiune rețea	220-240 V / 50-60 Hz:
Durată de viață	30.000 de ore L70B50
Balast	Balast fără reglarea intensității luminoase (PSU)
CRI	> 80
Conectare	Push-in cu eliberare a tragerii
Clasa de protecție IP	IP20
Factor de putere	0.9
Clasa de siguranță	Clasa I
Material carcasă corp	Polycarbonat
Material reflector	Oțel
Material difuzor	PMMA
Culoarea	Alb WH (RAL9016)

LED8S



LED18S



Spot încastrat - Philips Ledinaire Zadora LED

Set spot încastrat cu lampă LED înlocuibilă inclusă.

Caracteristici:

- disponibil în finisaje Alb WH sau AluminIU ALU
- variante 2.700 K, 3.000 K și 4.000 K
- seturi disponibile cu diferite lămpi LED.



Avantaje:

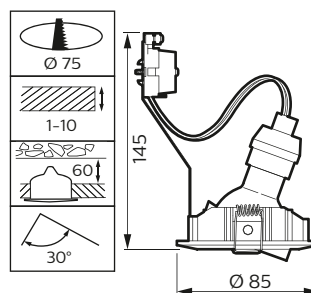
- calitatea și fiabilitatea Philips
- reducerea consumului de energie
- lămpi LED înlocuibile.

Denumire lampă LED	Durată de viață (L70B50)	Unghiul de distribuție luminoasă	Cu reglarea intensității luminoase
MASTER LEDspot	35.000 de ore	40D	Da
CorePro LEDspot	15.000 de ore	36D	Nu
Classic LEDspot	15.000 de ore	36D	Nu

Tip produs	Flux luminos	Putere	Temperatura de culoare	EOC
	lm	W	K	
RS049B LED-MS-40-5W-2700-GU10 WH 50W	365	5	2700	07012399
RS049B LED-MS-40-5W-4000-GU10 WH 50W	390	5	4000	07013099
RS049B LED-MS-40-5W-2700-GU10 ALU 50W	365	5	2700	07014799
RS049B LED-MS-40-5W-3000-GU10 WH 50W	375	5	3000	07015499
RS049B LED-MS-40-5W-3000-GU10 ALU 50W	375	5	3000	07016199
RS049B LED-CP-36-5W-3000-GU10 WH 50W	360	5	3000	07303299
RS049B LED-CP-36-5W-4000-GU10 WH 50W	380	5	4000	07304999
RS049B LED-CL-36-4.6W-2700-GU10 WH 50W	355	4.6	2700	07305699

Specificații tehnice

Tensiune rețea	220-240 V / 50-60 Hz:
Balast	Reglarea intensității luminoase, cu variatoare tip „leading edge” și „trailing edge”
CRI	> 80
Conectare	Bloc de conectare prin înșurubare
Clasa de protecție IP	IP20
Factor de putere	0.9
Clasa de siguranță	Clasa II
Material carcasă	Policarbonat
Culoarea	Alb WH sau AluminIU ALU



Spot încastrat - Philips Ledinaire ClearAccent RS060B și RS061B

Corp de iluminat cu LED cu balast integrat.

Caracteristici:

- disponibil în variante fixe și reglabile
- variante 3.000 K și 4.000 K
- flux luminos de 500 lm
- design modern, discret.



Avantaje:

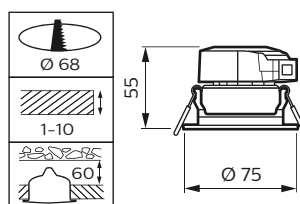
- calitatea și fiabilitatea Philips
- reducerea consumului de energie
- instalare facilă cu balast integrat.

Tip produs	Flux luminos	Putere	Temperatura de culoare	EOC
	lm	W	K	
RS060B LED5-36-/830 PSR II WH	500	6	3000	07267799
RS060B LED5-36-/840 PSR II WH	500	6	4000	07268499
RS061B LED5-36-/830 PSR II WH	500	6	3000	07269199
RS061B LED5-36-/840 PSR II WH	500	6	4000	07270799

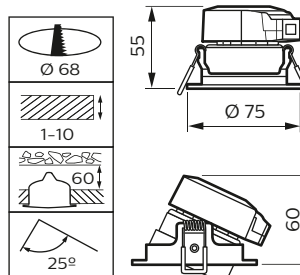
Specificații tehnice

Tensiune rețea	220-240 V / 50-60 Hz:
Durată de viață	30.000 de ore L70B50
Unghiul de distribuție luminoasă	36 de grade
Balast	Balast cu reglarea intensității luminoase (PSU)
CRI	> 80
Conectare	Bloc de conectare prin înșurubare
Clasa de protecție IP	IP20
Factor de putere	0.9
Clasa de siguranță	Clasa I
Material carcasă	Aluminiu
Culoarea	Alb WH (RAL9001)

RS060B



RS061B





© 2016 Philips Lighting Holding B.V. Toate drepturile rezervate. Philips își rezervă dreptul de a efectua modificări ale specificațiilor și/sau de a întrerupe fabricarea unui produs în orice moment, fără notificări sau obligații prealabile și nu va fi răspunzătoare pentru consecințele rezultate din utilizarea acestei publicații.

www.philips.com/ledinaire