

PHILIPS

Светодиодные
лампы



Профессиональные
и потребительские
светодиодные лампы

| 2019



Содержание

03
Профессиональные
светодиодные лампы

04
TrueForce

04
TrueForce для
промышленных зон и магазинов



08
TrueForceUrban для
уличного освещения



13
TrueForceRoad для
дорожного освещения



17
LEDtube

18
Трубчатые светодиодные
лампы Ecofit T8



20
Трубчатые светодиодные
лампы Master T8



23
Трубчатые светодиодные
лампы Master T5



29
Потребительские
светодиодные лампы

32
LED лампы серии
Essential



36
LED лампы серии
Premium



39
LED лампы серии
EcoHome



40
Филаментные лампы
серии Essential



42
Декоративные
филаментные лампы





tot ziens

6

tot ziens

5

tot ziens

4

HIER ALLEEN PINNEN

HIER ALLEEN PINNEN

Edet toilet papier
3,49

4-Laags
4-Laags
4-Laags
4-Laags
4-Laags
4-Laags
4-Laags
4-Laags

KASSA
KASSA
KASSA

Профессиональные
светодиодные
лампы

TrueForce для промышленных зон и магазинов

Экономия электроэнергии и идеальное освещение любого пространства

Лампа **TrueForce** – это решение для быстрой и удобной замены газоразрядных ламп МГЛ 250 Вт и 400 Вт без замены балласта и изменения конструкции светильника в помещениях с высокими потолками. Лампа TrueForce обеспечивает идеальное распределение света в помещении благодаря выбору угла расхождения светового пучка – широкого или узкого. Высокий индекс цветопередачи (80) повышает безопасность и производительность промышленных предприятий, а также улучшает внешний вид товаров и создает более привлекательную атмосферу в магазинах.



Переведите ваше предприятие на светодиодное освещение, и вы сразу увидите экономию электроэнергии при невысоких начальных затратах.

- Прямая замена – исключительно простая установка
- Быстрая окупаемость – в течение одного года
- Решение для прямой замены ламп без необходимости изменения светильника или ПРА
- Высокая энергоэффективность
- Повышает комфорт, безопасность и продуктивность предприятия
- Низкая теплоотдача – благодаря уникальной конструкции лампа выделяет меньше тепла и помогает снизить затраты на кондиционирование воздуха в помещении

Прямая замена

ДРЛ 250W	LED 88W
МГЛ 250W	LED 88W
ДНаТ 250W	LED 88W
ДРЛ 400W	LED 145W
МГЛ 400W	LED 145W
ДНаТ 400W	LED 145W



Весомые причины для перехода на светодиоды



Экономия электроэнергии до 75%



Прямая замена лампы без замены светильника



Срок службы до 50 000 ч



Высокая эффективность освещения благодаря улучшенной оптике



Продуманная конструкция лампы гарантирует качественную работу на долгие годы



Приятный белый свет с индексом цветопередачи 80

Конструктивные особенности





Код для заказа GPC	Код для заказа EOC	Наименование лампы	Описание	Световой поток	Срок службы	
				лм	ч	
	929001356802	8718696713785	TForce LED HPI ND 110-88W E40 840 60°	Светодиодная лампа Philips TForce для высоких пролетов E40 88W = 250W нейтральный белый свет ЭМПРА	11 000	50 000
	929001356902	8718696713822	TForce LED HPI ND 110-88W E40 840 120°	Светодиодная лампа Philips TForce для высоких пролетов E40 88W = 250W нейтральный белый свет ЭМПРА	11 000	50 000
	929001357138	8718699664534	TForce LED HPI ND 200-145W E40 840 120°	Светодиодная лампа Philips TForce для высоких пролетов 145W=400W E40 нейтральный белый свет ЭМПРА	20 000	50 000
	929001357038	8718699664510	TForce LED HPI ND 200-145W E40 840 60°	Светодиодная лампа Philips TForce для высоких пролетов 145W=400W E40 нейтральный белый свет ЭМПРА	200 00	50 000
	929001929702	871869959676700	TForce LED HB MV ND 120-100W E40 840 60°	Светодиодная лампа Philips TForce для высоких пролетов E40 100W = 250W нейтральный белый свет 220-240 В	12 000	50 000
	929001929802	871869959678100	TForce LED HB MV ND 120-100W E40 840 120°	Светодиодная лампа Philips TForce для высоких пролетов E40 100W = 250W нейтральный белый свет 220-240 В	12 000	50 000
	929001812402	871869959670500	TForce LED HB MV ND 200-160W E40 840 60°	Светодиодная лампа Philips TForce для высоких пролетов 160W=400W E40 нейтральный белый свет 220-240 В	20 000	50 000
	929001812502	871869959672900	TForce LED HB MV ND 200-160W E40 840 120°	Светодиодная лампа Philips TForce для высоких пролетов 160W=400W E40 нейтральный белый свет 220-240 В	20 000	50 000

НОВИНКА

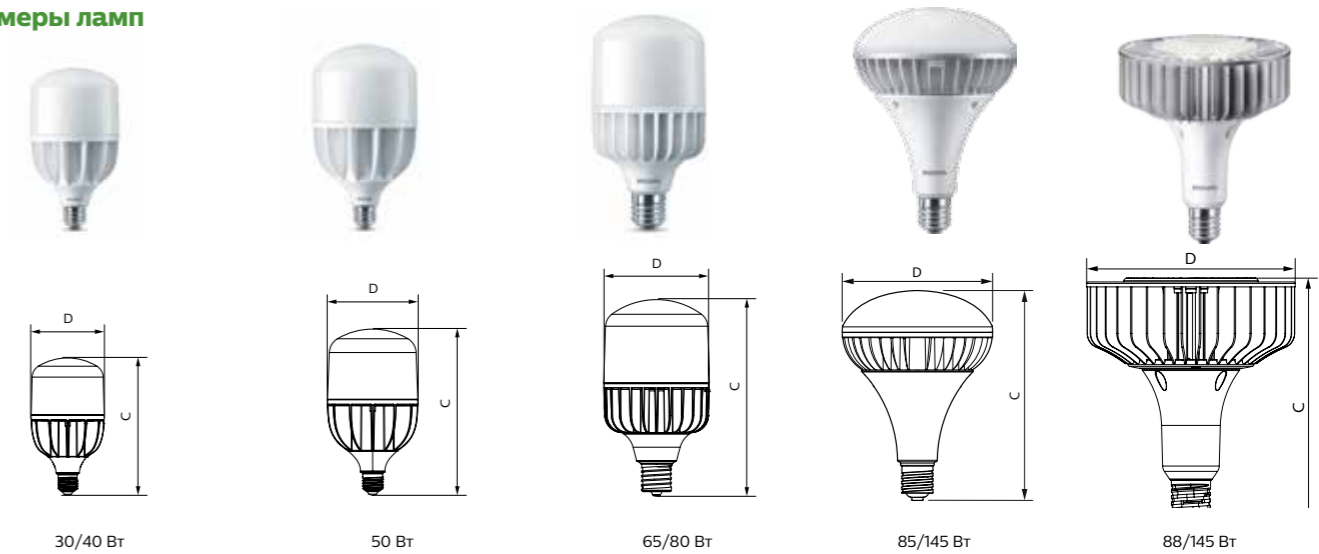


Код для заказа GPC	Код для заказа EOC	Наименование лампы	Описание	Световой поток	Срок службы	
				лм	ч	
	929001875708	8718696826560	TForce HB 100-85W E40 840 120°	Светодиодная лампа Philips TForce HB для высоких пролетов 85W=250W E40 нейтральный белый свет 220-240В	10 000	25 000
	929001875908	8718696826607	TForce HB 100-85W E40 865 120°	Светодиодная лампа Philips TForce HB для высоких пролетов 85W=250W E40 холодный белый свет 220-240В	10 000	25 000
	929001812638	8718699664596	TForce Core HB 200-160W E40 865 60°	Светодиодная лампа Philips TForce для высоких пролетов 160W=400W E40 холодный белый свет 220-240В	20 000	25 000
	929001812738	8718699664619	TForce Core HB 200-160W E40 865 120°	Светодиодная лампа Philips TForce для высоких пролетов 160W=400W E40 холодный белый свет 220-240В	20 000	25 000
	929001812438	8718699664558	TForce Core HB 200-160W E40 840 60°	Светодиодная лампа Philips TrueForce для высоких пролетов 160W=400W E40 нейтральный белый свет 220-240В	20 000	25 000
	929001812538	8718699664572	TForce Core HB 200-160W E40 840 120°	Светодиодная лампа Philips TForce для высоких пролетов 160W=400W E40 нейтральный белый свет 220-240В	20 000	25 000



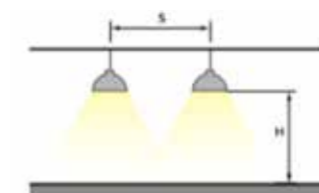
Код для заказа GPC	Код для заказа EOC	Наименование лампы	Описание	Световой поток	Срок службы	
				лм	ч	
	929001939238	8718699664435	TForce Core HB 90-80W E40 840 160°	Светодиодная лампа Philips TForce Core для высоких пролетов 80W E40 нейтральный белый свет 220-240В	9000	25 000
	929001938938	8718699664398	TForce Core HB 70-65W E40 840 160°	Светодиодная лампа Philips TForce Core 65W E40 нейтральный белый свет 220-240В	7000	25 000
	929001938638	8718699664350	TForce Core HB 50-50W E40 840 160°	Светодиодная лампа Philips TrueForce Core для высоких пролетов 50W E40 нейтральный белый свет 220-240В	5000	25 000
	929001938538	8718699664336	TForce Core HB 48-50W E40 830 160°	Светодиодная лампа Philips TForce Core для высоких пролетов 50W E40 теплый белый свет 220-240В	4800	25 000
	929001938238	8718699664275	TForce Core HB 48-50W E27 830 160°	Светодиодная лампа Philips TForce Core для высоких пролетов 50W E27 теплый белый свет 220-240В	4800	25 000
	929001938338	8718699664299	TForce Core HB 50-50W E27 840 160°	Светодиодная лампа Philips TForce Core для высоких пролетов 50W E27 нейтральный белый свет 220-240В	5000	25 000
	929001937938	8718699664213	TForce Core HB 37-40W E27 830 160°	Светодиодная лампа Philips TrueForce Core для высоких пролетов 40W E27 теплый белый свет 220-240В	3700	25 000
	929001938038	8718699664237	TForce Core HB 40-40W E27 840 160°	Светодиодная лампа Philips TForce Core для высоких пролетов 40W E27 нейтральный белый свет 220-240В	4000	25 000
	929001937638	8718699664152	TForce Core HB 26-30W E27 830 160°	Светодиодная лампа Philips TForce Core для высоких пролетов 30W E27 теплый белый свет 220-240В	2600	25 000
	929001937738	8718699664176	TForce Core HB 28-30W E27 840 160°	Светодиодная лампа Philips TForce Core для высоких пролетов 30W E27 нейтральный белый свет 220-240В	2800	25 000

Размеры ламп



Мощность, Вт	Вес, г	Диаметр (D), мм	Длина (C), мм	Мощность, Вт	Вес, г	Диаметр (D), мм	Длина (C), мм
30	273	100	190	80	780	140	270
40	293	100	190	85	935	190	270
50	332	120	230	88	1300	210	250
65	780	140	270	145	1300	210	250

Рекомендации по выбору светового пучка



$S/H < 1,1$ используйте 60°

$S/H < 2,1$ используйте 120°

TrueForceUrban

для уличного освещения

Экономьте на электроэнергии, сохраняя уникальный облик города

Philips TrueForce – первая прямая замена для ртутных ламп 125 Вт. Эта лампа совместима с большинством современных светильников для уличного освещения. Лампы True Force – самый простой и бюджетный способ перейти на светодиодные технологии.

Весомые причины для перехода на светодиоды



Экономия электроэнергии до 75%



Прямая замена лампы без замены светильника



Срок службы до 50 000 ч



Высокая эффективность освещения благодаря улучшенной оптике



Нужный размер и правильное распределение света для легкой модернизации



Приятный белый свет с индексом цветопередачи 80

Экономия на городском освещении

Светодиодные лампы TrueForce являются высококачественной альтернативой традиционным газоразрядным лампам и лампам накаливания, которые используют в существующих декоративных и функциональных светильниках. Они не только экономят до 75 % энергии, но и легко устанавливаются, позволяя сократить время установки на 50–90 %.

Правильное распределение света

Распределение света лампы TrueForce аналогично газоразрядной лампе. Высокий индекс цветопередачи (CRI) 80 в сочетании с приятным белым светом для повышения комфорта, безопасности и производительности. Лампа сочетает яркий световой поток с высокой энергоэффективностью системы для максимального энергосбережения.

Низкие затраты, долгий срок службы

Учитывая небольшие первоначальные расходы и быстрый срок окупаемости, лампа TrueForce – это номер один для тех, кто хочет перейти на светодиоды. Серия ламп TrueForce также обеспечивает срок службы до 50 000 часов, а срок гарантии составляет 5 лет, что значительно снижает затраты на техническое обслуживание. Таким образом, вы начинаете экономить с первого дня использования.

Таблица подбора аналогов традиционным источникам света

Тип LED лампы	21 Вт E27	28 Вт E27	42 Вт E27/40
МГЛ 80 Вт E27	○	☑	
МГЛ 125 Вт E27/40		○	☑
МГЛ 200 Вт E40			○
ДНаТ 50 Вт E27	○	☑	
ДНаТ 70 Вт E27		○	☑
ДНаТ 100 Вт E40			○

☑ Полная замена, изначальный световой поток такой же или выше, чем МГЛ/ДНаТ.

○ Средний световой поток в течение срока службы сравним с МГЛ/ДНаТ.



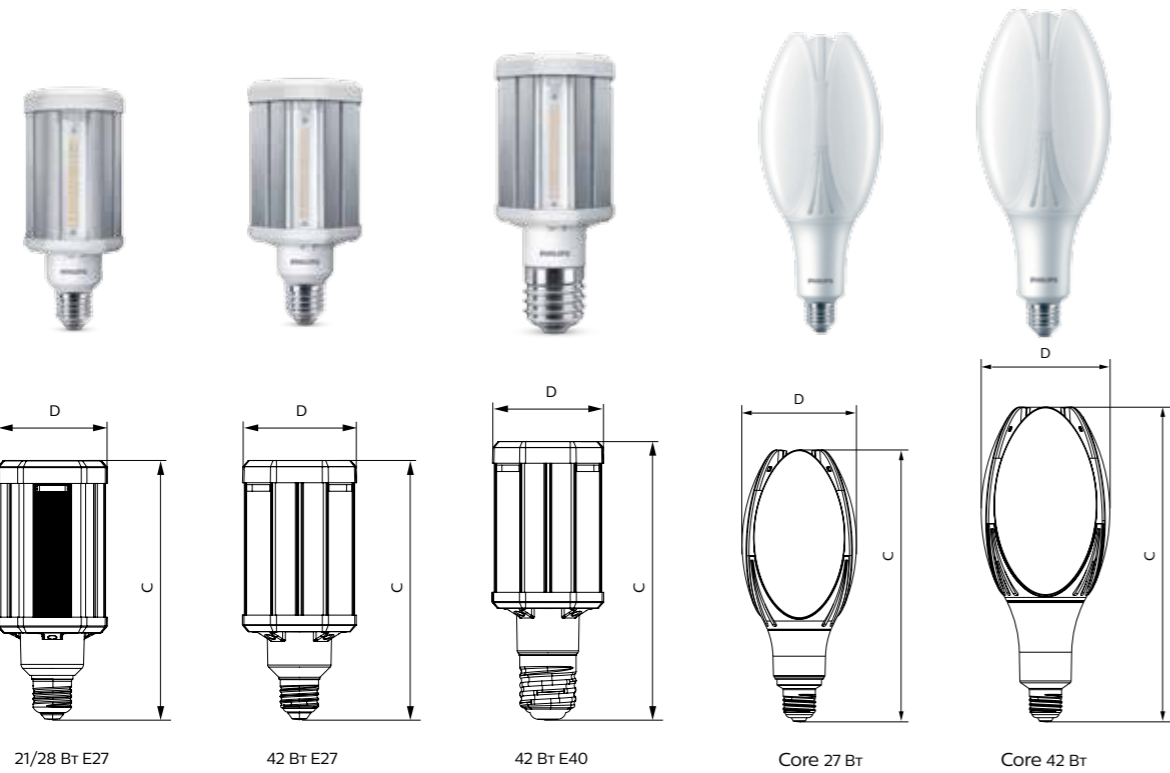
	Код для заказа GPC	Код для заказа ЕОС	Описание	Мощность	Тип управления *	Цоколь	Световой поток	Цветовая температура	Срок службы
				Вт			лм	К	ч
	929002006102	871869963814600	TForce LED HPL ND 28-21W E27 830	21	ЭМПРА / прямое подключение	E27	2850	3000	50 000
	929002006202	871869963816000	TForce LED HPL ND 30-21W E27 840	21	ЭМПРА / прямое подключение	E27	3000	4000	50 000
	929002006302	871869963818400	TForce LED HPL ND 38-28W E27 830	28	ЭМПРА / прямое подключение	E27	3800	3000	50 000
	929002006402	871869963820700	TForce LED HPL ND 40-28W E27 840	28	ЭМПРА / прямое подключение	E27	4000	4000	50 000
	929002006502	871869963822100	TForce LED HPL ND 57-42W E27 830	42	ЭМПРА / прямое подключение	E27	5700	3000	50 000
	929002006602	871869963824500	TForce LED HPL ND 60-42W E27 840	42	ЭМПРА / прямое подключение	E27	6000	4000	50 000
	929002006702	871869963826900	TForce LED HPL ND 57-42W E40 830	42	ЭМПРА / прямое подключение	E40	5700	3000	50 000
	929002006802	871869963828300	TForce LED HPL ND 60-42W E40 840	42	ЭМПРА / прямое подключение	E40	6000	4000	50 000

*При подключении с ЭМПРА требуется отключение ИВУ.



Код для заказа GPC	Код для заказа EOC	Описание	Мощность	Тип управления	Цоколь	Световой поток	Цветовая температура	Срок службы
			Вт			лм	К	ч
929001925338	871869966403900	TForce PT 30-27W E27 830 сеть	27	Прямое подключение	E27	3000	3000	25 000
929001925438	871869966405300	TForce PT 30-27W E27 840 сеть	27	Прямое подключение	E27	3000	4000	25 000
929001925038	871869966409100	TForce PT 50-42Вт E27 830 сеть	42	Прямое подключение	E27	5000	3000	25 000
929001925138	871869966411400	TForce PT 50-42Вт E27 840 сеть	42	Прямое подключение	E27	5000	4000	25 000

Размеры ламп



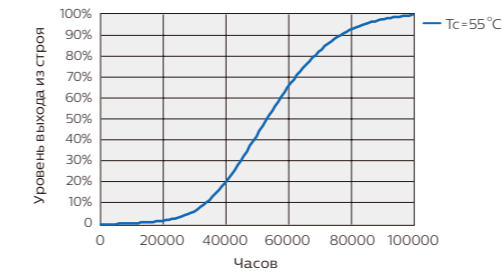
Тип лампы/размеры	C (мм)	D (мм)	Вес (г)
21/28 Вт E27	178	75	300
42 Вт E27	187	84	460
42 Вт E40	191	84	460

Тип лампы/размеры	C (мм)	D (мм)	Вес (г)
Core 27 Вт E27	228	96	280
Core 42 Вт E27	264	108	360

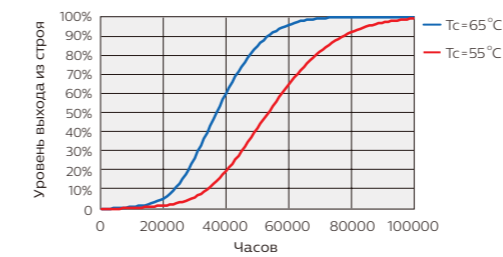
Срок службы

21 Вт / 3000 лм

Срок службы и уровень выхода из строя при температуре окружающей среды 25 °С

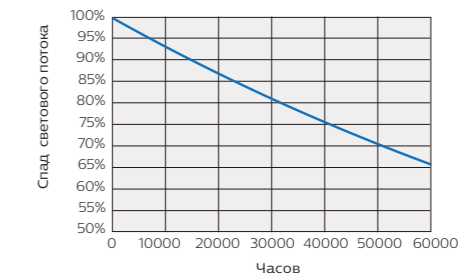


Срок службы и уровень выхода из строя при работе в закрытых светильниках

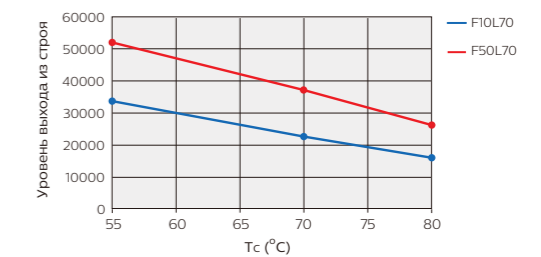


- Лампа Philips TForce имеет срок службы 50 000 часов, как количество часов, после которых более 50% из большой группы светильников имеет световой поток менее 70% от первоначального

Срок службы и спад светового потока



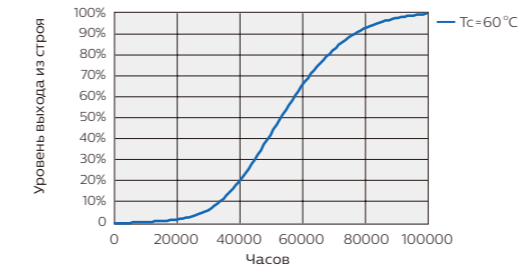
Срок службы и зависимость от условий эксплуатации



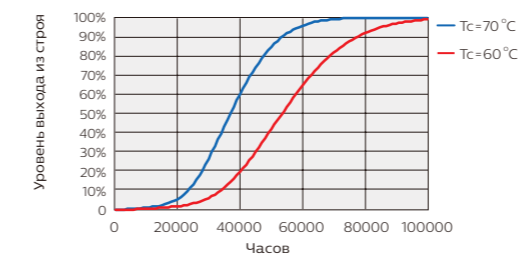
- Срок службы зависит от условий эксплуатации, пожалуйста, обращайте внимание на температуру в закрытом светильнике для прогноза срока службы

28 Вт / 4000 лм

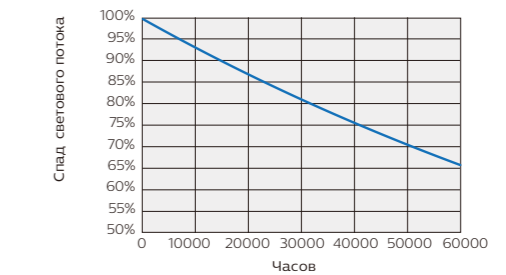
Срок службы и уровень выхода из строя при температуре окружающей среды 25 °С



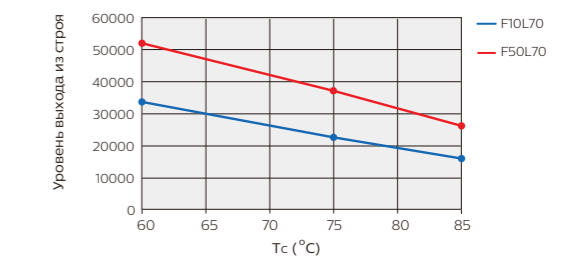
Срок службы и уровень выхода из строя при работе в закрытых светильниках



Срок службы и спад светового потока

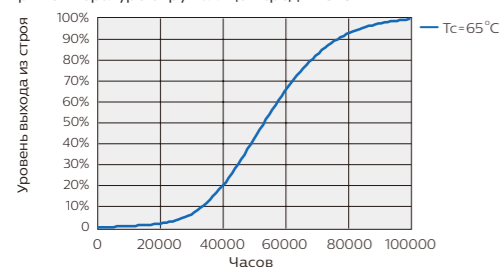


Срок службы и зависимость от условий эксплуатации

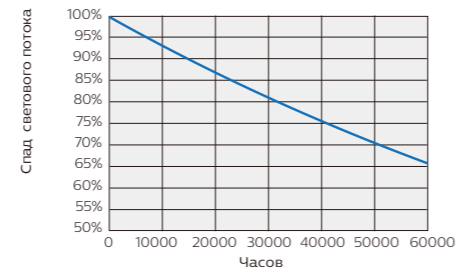


42 Вт / 6000 лм

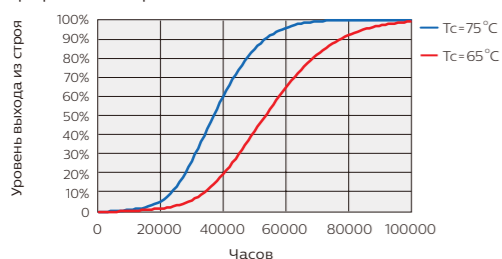
Срок службы и уровень выхода из строя при температуре окружающей среды 25°C



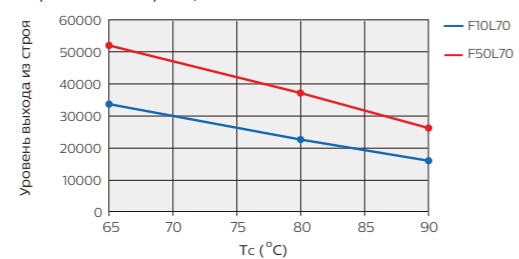
Срок службы и спад светового потока



Срок службы и уровень выхода из строя при работе в закрытых светильниках



Срок службы и зависимость от условий эксплуатации



ПРЕДУПРЕЖДЕНИЯ И ПРЕДОСТЕРЕЖЕНИЯ

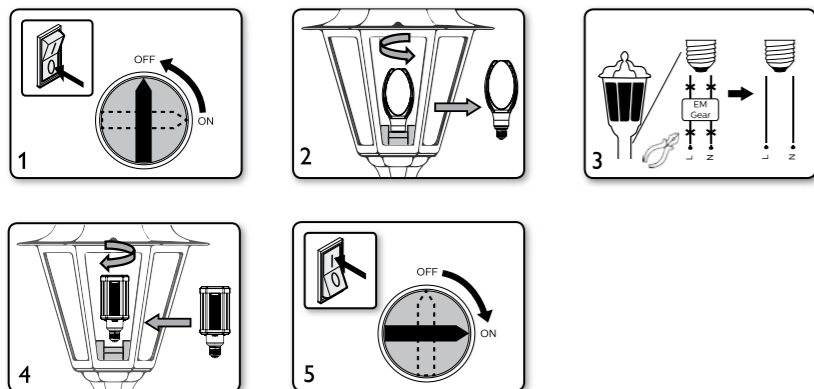
- Всегда отключайте напряжение перед началом работ!
- Пожалуйста, внимательно прочитайте инструкцию по установке перед началом работ.
- Лампа не диммируемая.
- Лампа может быть подключена напрямую в сеть 220–240 В или вместе с ЭМПРА без ИЗУ. ИЗУ ВСЕГДА должно быть отключено в светильнике.
- Для улучшения коэффициента мощности рекомендуется отключить конденсатор.
- Лампа не предназначена для работы с ЭПРА.
- **Диапазон рабочих температур** от -40 °C до +50 °C.
- Для обеспечения безопасности установки не меняйте ничего в конструкции лампы.
- Продукт разработан в соответствии со стандартом IEC для цоколей E27/E40.
- Перед началом установки лампы убедитесь в исправности светильника и цоколя, убедитесь, что цоколь выдержит вес лампы.
- Не используйте в открытых светильниках.
- Не используйте в аварийных и/или взрывозащищенных светильниках.
- Общие световые характеристики лампы могут немного варьироваться в зависимости от компонентов светильника, в который она установлена.
- В случае проблем, пожалуйста, обращайтесь к представителю компании.

ОТКАЗ ОТ ОТВЕТСТВЕННОСТИ

Компания Signify не несет ответственности за ущерб, причиненный вследствие установки не в соответствии с данной инструкцией или неквалифицированным электриком.

Инструкция по установке

Для замены лампы МГЛ/ДНаТ рекомендуется подключать напрямую к сетевому напряжению 220–240 В



TrueForceRoad для дорожного освещения

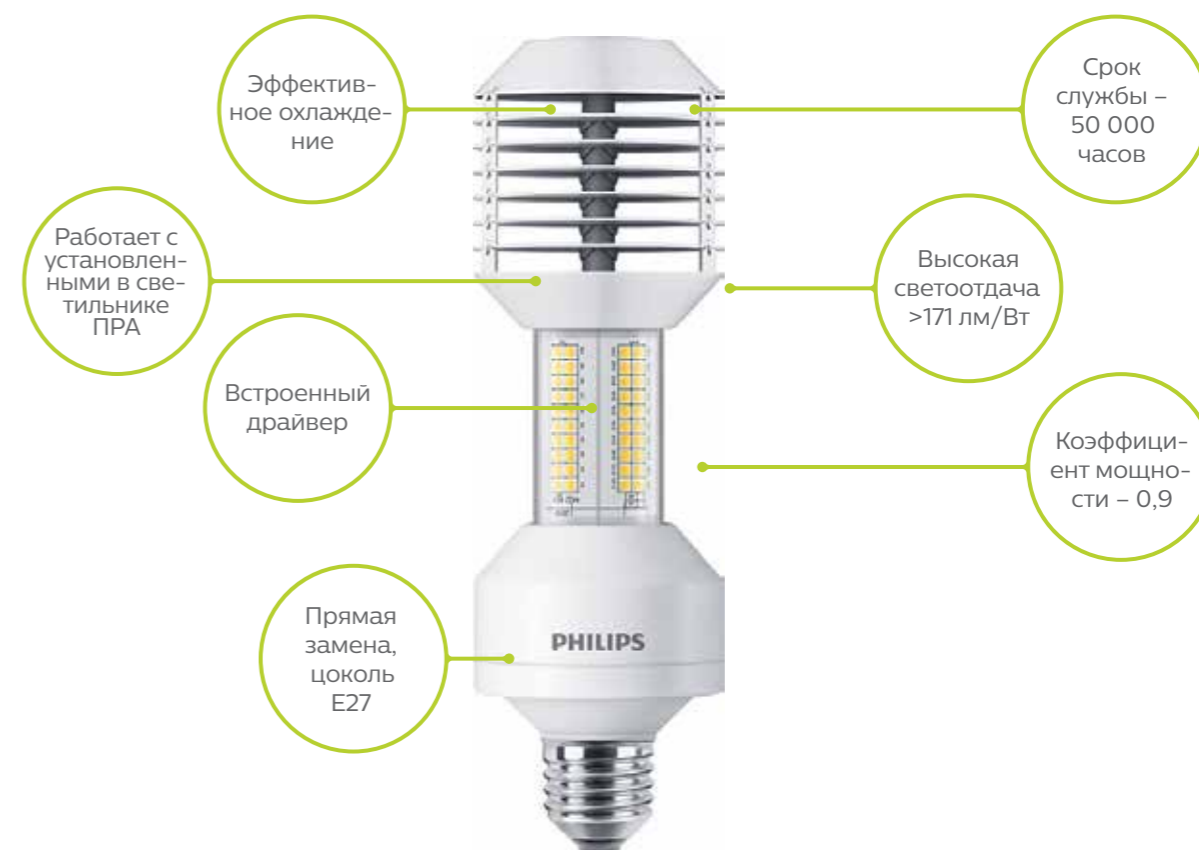


Больше 100 миллионов SON-ламп установлено по всему миру.

Ввиду высокой цены светодиодное освещение внедрено в сферу дорожного освещения всего на 2–3 %.

Светодиодные лампы – это самый простой и доступный способ модернизации городского освещения с МГЛ на LED.

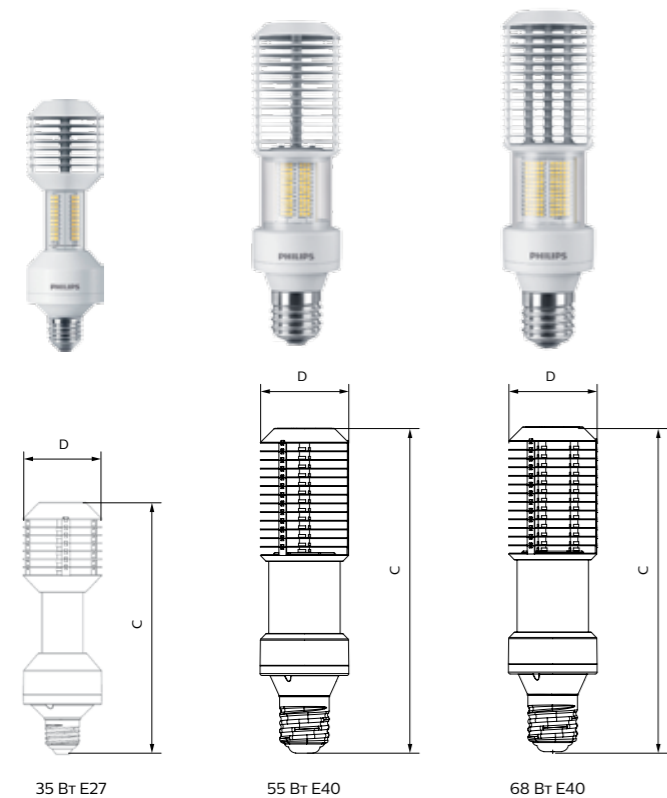
TrueForceRoad для замены натриевых ламп высокого давления





Код для заказа	Наименование лампы	Мощность	Эквивалентная мощность	Световой поток	Цоколь	Тип установки	Цветовая температура	Срок службы	
									Вт
	929001898438	TForce LED Road 55-35W E27 730	35	70	6000	E27	ЭМПРА	3000	50 000
	929001898538	TForce LED Road 60-35W E27 740	35	70	6000	E27	ЭМПРА	4000	50 000
	929002007402	TForce LED Road 84-55W E40 730	55	100	8400	E40	ЭМПРА	3000	50 000
	929002007502	TForce LED Road 90-55W E40 740	55	100	9000	E40	ЭМПРА	4000	50 000
	929002007602	TForce LED Road 112-65W E40 730	68	150	11 200	E40	ЭМПРА	3000	50 000
	929002007702	TForce LED Road 120-65W E40 740	68	150	12 000	E40	ЭМПРА	4000	50 000

Размеры ламп



Тип лампы/размеры	C (мм)	D (мм)	Вес (г)
35 Вт E27	200	61	250
55 Вт E40	262	71	490
65 Вт E40	262	71	525

Совместимость с ЭМПРА



Тип балласта	25 Вт	35 Вт	55 Вт	68 Вт
50 Вт	X	X		
70 Вт	X	X		
100 Вт			X	X
150 Вт			X	X

• X означает, что лампа может работать с ЭМПРА.

Замена традиционных ламп SON-T/SO-N-T PIA



Тип лампы	25 Вт	35 Вт	55 Вт	68 Вт
SON-T 50 Вт	X			
SON-T 70 Вт		X		
SON-T 100 Вт			X	
SON-T 150 Вт				O
SON-T PIA 70 Вт		O		
SON-T PIA 100 Вт			O	X
SON-T PIA 150 Вт				O

- X означает, что первоначальный световой поток такой же или выше лампы ДНаТ.
- O означает, что средний световой поток в течение срока службы сопоставим с лампой ДНаТ.

ПРЕДУПРЕЖДЕНИЯ И ПРЕДОСТЕРЕЖЕНИЯ

Пожалуйста, внимательно прочитайте инструкцию по установке перед началом работ.

Продукт разработан в соответствии со стандартом IEC для цоколей E27/E40.

Всегда выключайте напряжение перед началом работ.

Лампа не диммируется.

Лампа не предназначена для работы с ЭПРА.

Лампа не работает напрямую от сетевого напряжения.

Диапазон рабочих температур от -40 °C до +45 °C.

Для обеспечения безопасности не меняйте конструкцию лампы или ее компонентов.

Лампа должна быть установлена профессиональным электриком.

Перед началом установки необходимо провести аудит светильников, чтобы убедиться, что цоколь в хорошем состоянии и способен выдержать вес лампы.

Лампа имеет степень защиты IP40, для наружного применения светильник должен иметь соответствующую степень защиты IP.

Не предназначены для работы в аварийных или влагозащищенных светильниках.

Показатели могут варьироваться в зависимости от светильника, в который установлена лампа.

В случае проблем, пожалуйста, обратитесь к представителю компании Philips.

Минимальные размеры для установки лампы (длина x диаметр) 220 x 170 мм (35 Вт) и 280 x 180 мм (55/68 Вт). Пожалуйста, проверьте график Tc для обеспечения лучших результатов.

Не устанавливайте поврежденную при транспортировке лампу.

Совместимы только с ЭМПРА 50 Гц.

Поддерживайте лампу в чистоте во время использования.

ОТКАЗ ОТ ОТВЕТСТВЕННОСТИ

Компания Signify не несет ответственности за ущерб, причиненный вследствие установки не в соответствии с данной инструкцией или неквалифицированным электриком.

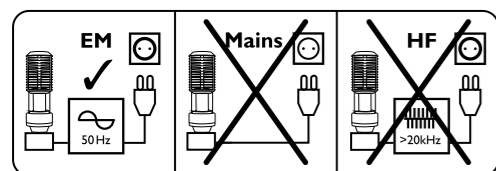
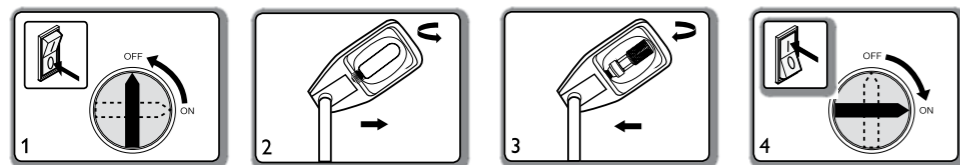
Если LED tube — то Philips LEDtube

Какая бы лампа Вам ни понадобилась, можете быть уверены: в линейке Philips LEDtube она есть. Мы изменили классификацию модельного ряда MASTER LEDtube и разбили его в зависимости от интенсивности светового потока: High Output (высокая) и Ultra Output (наивысшая).

Также теперь доступна линейка экономичных ламп EcoFit со стандартным и повышенным световым потоком, а также лампы 600 мм серии Ecofit Pro – это первые лампы, которые работают в светильниках 4 x 18 Вт с ЭМПРА без изменения электрической схемы – нужно только поменять стартер на заглушку и заменить стандартную лампу TL на лампу Ecofit Pro.

Теперь у Вас есть на выбор лампы T5 и T8 четырех типоразмеров с разной цветовой температурой, а также поворотными цоколями. Теперь у Вас есть лампа LEDtube с характеристиками, которые соответствуют всем Вашим требованиям.

Инструкция по установке, замене лампы ДНаТ/МГЛ в светильнике с ЭМПРА



«Использование каждой новой лампы LEDtube обеспечивает дополнительную **экономии электроэнергии до 53%**».

Ульрик Лет, электрик-монтажник
компании Dansk Supermarked A/S

Розничный портфель Ecofit T8

Лампы в промышленной ч/б упаковке без стартера



Код для заказа GPC	Код для заказа ЕОС	Описание	Мощность Вт	Тип управления	Световой поток лм	Индекс цветопередачи
929001184767	871869965798700	Ecofit LEDtube 600mm 8W 740 T8 RCA I	8	ЭМПРА/прямое подключение	800	70
929001184867	871869965800700	Ecofit LEDtube 600mm 8W 765 T8 RCA I	8	ЭМПРА/прямое подключение	800	70
929001184567	871869965794900	Ecofit LEDtube 1200mm 16W 740 T8 RCA I	16	ЭМПРА/прямое подключение	1600	70
929001184667	871869965796300	Ecofit LEDtube 1200mm 16W 765 T8 RCA I	16	ЭМПРА/прямое подключение	1600	70
929001801432	871869681965400	Стартер MASTER LEDtube Starter EMP GenII OP		ЭМПРА		

Лампы в потребительской цветной упаковке со стартером в комплекте



Код для заказа GPC	Код для заказа ЕОС	Описание	Мощность Вт	Тип управления	Световой поток лм	Индекс цветопередачи
929001184708	871869652505000	LEDtube 600mm 8W 740 T8 AP C G	8	ЭМПРА/прямое подключение	800	70
929001184808	871869652507400	LEDtube 600mm 8W 765 T8 AP C G	8	ЭМПРА/прямое подключение	800	70
929001184508	871869652501200	LEDtube 1200mm 16W 740 T8 AP C G	16	ЭМПРА/прямое подключение	1600	70
929001184608	871869652503600	LEDtube 1200mm 16W 765 T8 AP C G	16	ЭМПРА/прямое подключение	1600	70

Розничный портфель Ecofit T8

НОВИНКА Лампы Ecofit Pro для работы в светильниках 4 x 18 Вт без изменения электрической схемы в цветной промышленной упаковке со стартером в комплекте



Код для заказа GPC	Код для заказа ЕОС	Описание	Мощность Вт	Тип управления	Световой поток лм	Индекс цветопередачи
929002042767	871869967293500	Ecofit Pro LEDtube 600mm 8W 740 T8 RCA	8	ЭМПРА	800	70
929002042867	871869967295900	Ecofit Pro LEDtube 600mm 8W 765 T8 RCA	8	ЭМПРА	800	70

Лампы в промышленной ч/б упаковке без стартера с увеличенным световым потоком



Код для заказа GPC	Код для заказа ЕОС	Описание	Мощность Вт	Тип управления	Световой поток лм	Индекс цветопередачи
929001277408	871869667438300	LEDtube HO 600mm 10W 740 T8 AP I G	10	ЭМПРА/прямое подключение	1050	70
929001299808	871869668762800	LEDtube HO 1200mm 20W 730 T8 AP I G	20	ЭМПРА/прямое подключение	2100	70
929001277208	871869667434500	LEDtube HO 1200mm 20W 740 T8 AP I G	20	ЭМПРА/прямое подключение	2100	70
929001277308	871869667436900	LEDtube HO 1200mm 20W 765 T8 AP I G	20	ЭМПРА/прямое подключение	2100	70

Профессиональный портфель Master T8

Лампы с высоким световым потоком
для работы с ЭМПРА



Код для заказа GPC	Код для заказа EOC	Описание	Мощность	Тип управления	Световой поток	Индекс цветопередачи
	Вт		Вт		лм	
929001307002	871869669747400	MAS LEDtube 600mm HO 8W830 T8	8	ЭМПРА/прямое подключение	1050	83
929001307102	871869669749800	MAS LEDtube 600mm HO 8W840 T8	8	ЭМПРА/прямое подключение	1050	83
929001307202	871869669751100	MAS LEDtube 600mm HO 8W865 T8	8	ЭМПРА/прямое подключение	1050	83
929001298402	871869668708600	MAS LEDtube 900mm HO 12W 840 T8	12	ЭМПРА/прямое подключение	1575	83
929001298502	871869668710900	MAS LEDtube 900mm HO 12W 865 T8	12	ЭМПРА/прямое подключение	1575	83
929001299208	871869668724600	MAS LEDtube 1200mm HO 14W830 T8	14	ЭМПРА/прямое подключение	2100	83
929001299308	871869668726000	MAS LEDtube 1200mm HO 14W840 T8	14	ЭМПРА/прямое подключение	2100	83
929001299408	871869668728400	MAS LEDtube 1200mm HO 14W865 T8	14	ЭМПРА/прямое подключение	2100	83
929001298602	871869668712300	MAS LEDtube 1500mm HO 20W830 T8	20	ЭМПРА/прямое подключение	3100	83
929001298702	871869668714700	MAS LEDtube 1500mm HO 20W840 T8	20	ЭМПРА/прямое подключение	3100	83

Лампы с ультравысоким световым потоком
для работы с ЭМПРА



Код для заказа GPC	Код для заказа EOC	Описание	Мощность	Тип управления	Световой поток	Индекс цветопередачи
	Вт		Вт		лм	
929001907908	871869681799500	MAS LEDtube 1200mm UO 16W 830 T8 FF RCA	16	ЭМПРА/прямое подключение	2600	83
929001908008	871869681801500	MAS LEDtube 1200mm UO 16W 840 T8 FF RCA	16	ЭМПРА/прямое подключение	2600	83
929001908108	871869681803900	MAS LEDtube 1200mm UO 16W 865 T8 FF RCA	16	ЭМПРА/прямое подключение	2600	83
929001908208	871869681805300	MAS LEDtube 1500mm UO 24W 830 T8 FF RCA	24	ЭМПРА/прямое подключение	3700	83
929001908308	871869681807700	MAS LEDtube 1500mm UO 24W 840 T8 FF RCA	24	ЭМПРА/прямое подключение	3700	83
929001908408	871869681809100	MAS LEDtube 1500mm UO 24W 865 T8 FF RCA	24	ЭМПРА/прямое подключение	3700	83

Профессиональный портфель Master T8

Лампы для подсветки продуктов питания
для работы с ЭМПРА



Код для заказа GPC	Код для заказа EOC	Описание	Мощность	Тип управления	Световой поток	Индекс цветопередачи
	Вт		Вт		лм	
929001812102	871869676391900	MAS LEDtube 900mm 8.5W833 T8 FOOD	8,5	ЭМПРА/прямое подключение	750	83
929001812202	871869676393300	MAS LEDtube 1200mm 12W833 T8 FOOD	12	ЭМПРА/прямое подключение	1000	83
929001812302	871869676395700	MAS LEDtube 1500mm 20W833 T8 FOOD	20	ЭМПРА/прямое подключение	1680	83

Лампы со встроенным датчиком движения
для работы с ЭМПРА



Код для заказа GPC	Код для заказа EOC	Описание	Мощность	Тип управления	Световой поток	Индекс цветопередачи
	Вт		Вт		лм	
929001878502	871869680602900	MAS LEDtube Sensor 1200mm HO 16.5W840 T8	16,5	ЭМПРА/прямое подключение	2100	83
929001878602	871869680604300	MAS LEDtube Sensor 1200mm HO 16.5W865 T8	16,5	ЭМПРА/прямое подключение	2100	83
929001878702	871869680606700	MAS LEDtube Sensor 1500mm HO 24W840 T8	24	ЭМПРА/прямое подключение	3100	83
929001878802	871869680608100	MAS LEDtube Sensor 1500mm HO 24W865 T8	24	ЭМПРА/прямое подключение	3100	83

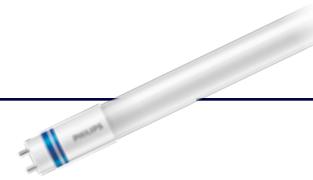
Профессиональный портфель Master T8

Лампы с высоким световым потоком
для работы с ЭПРА T8



Код для заказа GPC	Код для заказа ЕОС	Описание	Мощность Вт	Тип управления	Световой поток лм	Индекс цветопередачи
929001393202	871869674355300	MAS LEDtube HF 600mm HO 8W840 T8	8	ЭПРА	1050	83
929001393302	871869674367600	MAS LEDtube HF 600mm HO 8W865 T8	8	ЭПРА	1050	83
929001284302	871869668752900	MAS LEDtube HF 1200mm HO 14W830 T8	14	ЭПРА	2100	83
929001284102	871869668748200	MAS LEDtube HF 1200mm HO 14W840 T8	14	ЭПРА	2100	83
929001284202	871869668750500	MAS LEDtube HF 1200mm HO 14W865 T8	14	ЭПРА	2100	83
929001284602	871869668758100	MAS LEDtube HF 1500mm HO 20W830 T8	20	ЭПРА	3100	83
929001284402	871869668754300	MAS LEDtube HF 1500mm HO 20W840 T8	20	ЭПРА	3100	83
929001284502	871869668756700	MAS LEDtube HF 1500mm HO 20W865 T8	20	ЭПРА	3100	83

Лампы с ультравысоким световым потоком
для работы с ЭПРА



Код для заказа GPC	Код для заказа ЕОС	Описание	Мощность Вт	Тип управления	Световой поток лм	Индекс цветопередачи
929001300202	871869668800700	MAS LEDtube HF 1200mm UO 16W830 T8	16	ЭПРА	2600	83
929001300002	871869668796300	MAS LEDtube HF 1200mm UO 16W840 T8	16	ЭПРА	2600	83
929001300102	871869668798700	MAS LEDtube HF 1200mm UO 16W865 T8	16	ЭПРА	2600	83
929001300502	871869668806900	MAS LEDtube HF 1500mm UO 24W830 T8	24	ЭПРА	3700	83
929001300302	871869668802100	MAS LEDtube HF 1500mm UO 24W840 T8	24	ЭПРА	3700	83
929001300402	871869668804500	MAS LEDtube HF 1500mm UO 24W865 T8	24	ЭПРА	3700	83

Профессиональный портфель Master T5

НОВИНКА Лампы с высоким световым потоком
для прямого подключения



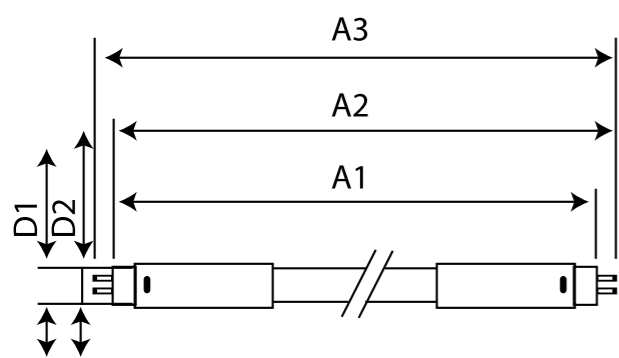
Код для заказа GPC	Код для заказа ЕОС	Описание	Мощность Вт	Тип управления	Световой поток лм	Индекс цветопередачи
929001908502	871869681921000	MAS LEDtube 1200mm HO 26W 830 T5	26	Прямое подключение	3600	83
929001908602	871869681923400	MAS LEDtube 1200mm HO 26W 840 T5	26	Прямое подключение	3900	83
929001908702	871869681925800	MAS LEDtube 1200mm HO 26W 865 T5	26	Прямое подключение	3900	83
929001908802	871869681929600	MAS LEDtube 1500mm HO 26W 830 T5	26	Прямое подключение	3600	83
929001908902	871869681931900	MAS LEDtube 1500mm HO 26W 840 T5	26	Прямое подключение	3900	83
929001909002	871869681933300	MAS LEDtube 1500mm HO 26W 865 T5	26	Прямое подключение	3900	83

Лампы с высоким световым потоком
для работы с ЭПРА



Код для заказа GPC	Код для заказа ЕОС	Описание	Мощность Вт	Тип управления	Световой поток лм	Индекс цветопередачи
929001391102	871869674331700	MAS LEDtube HF 1200mm HE 16.5W 840 T5	16,5	ЭПРА	2500	83
929001391202	871869674333100	MAS LEDtube HF 1200mm HE 16.5W 865 T5	16,5	ЭПРА	2500	83
929001338302	871869670527800	MAS LEDtube HF 1200mm HO 26W 830 T5	26	ЭПРА	3700	83
929001338402	871869670529200	MAS LEDtube HF 1200mm HO 26W 840 T5	26	ЭПРА	3700	83
929001338502	871869670531500	MAS LEDtube HF 1200mm HO 26W 865 T5	26	ЭПРА	3900	83
929001296102	871869668552500	MAS LEDtube HF 1500mm HO 26W 830 T5	26	ЭПРА	3700	83
929001296202	871869668554900	MAS LEDtube HF 1500mm HO 26W 840 T5	26	ЭПРА	3700	83
929001296302	871869668556300	MAS LEDtube HF 1500mm HO 26W 865 T5	26	ЭПРА	3900	83
929001346102	871869670599500	MAS LEDtube HF 1500mm UO 36W 830 T5	36	ЭПРА	5600	83
929001346202	871869670603900	MAS LEDtube HF 1500mm UO 36W 840 T5	36	ЭПРА	5600	83

Размеры ламп T5 и T8



Тип лампы/ размеры (мм)	D1	D2	A1	A2	A3
T8 600mm	25,7	28	586,6	595,7	602,8
T8 900mm	25,7	28	893,3	900,4	907,5
T8 1200mm	25,7	28	1189,1	1205,2	1212,3
T8 1500mm	25,7	28	1498,7	1505,8	1512,9
T5 1200mm	15,5	18,8	1149	1155,1	1163,2
T5 1500mm	15,5	18,8	1447,8	1454,8	1452

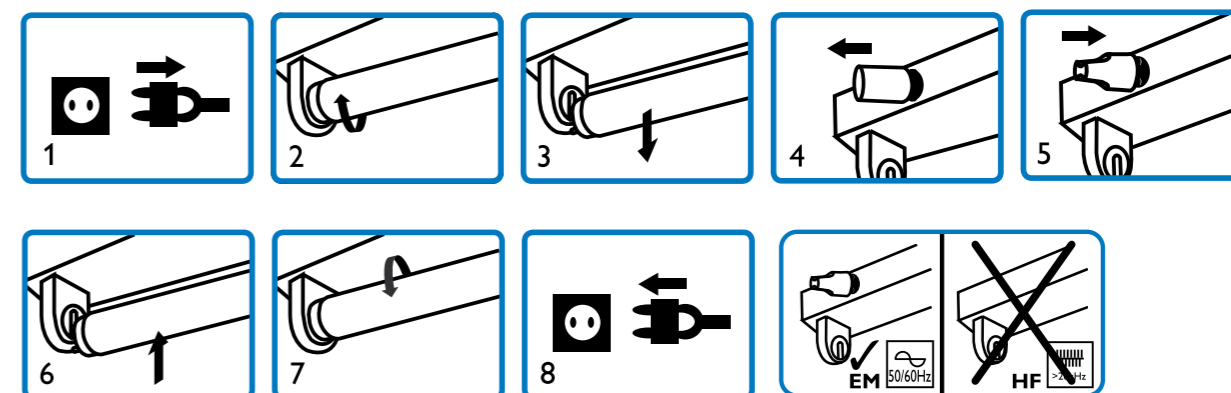
Таблица по замене TL на TLED

Для ЭПРА		Для ЭМПРА или прямого подключения		Световой поток	
TL T8					
36 Вт	929001908008	MAS LEDtube 1200mm UO 16W 840 T8 FF	929001300002	Лампа MAS LEDtube HF 1200mm UO 16W840 T8	2600
58 Вт	929001908308	MAS LEDtube 1500mm UO 24W 840 T8 FF	929001300302	Лампа MAS LEDtube HF 1500mm UO 24W840 T8	3700
18 Вт	929002042767	Ecofit Pro LEDtube 600mm 8W 740 T8 RCA			900
TL T5					
54 Вт			929001338402	Лампа MAS LEDtube HF 1200mm HO 26W 840T5	3900

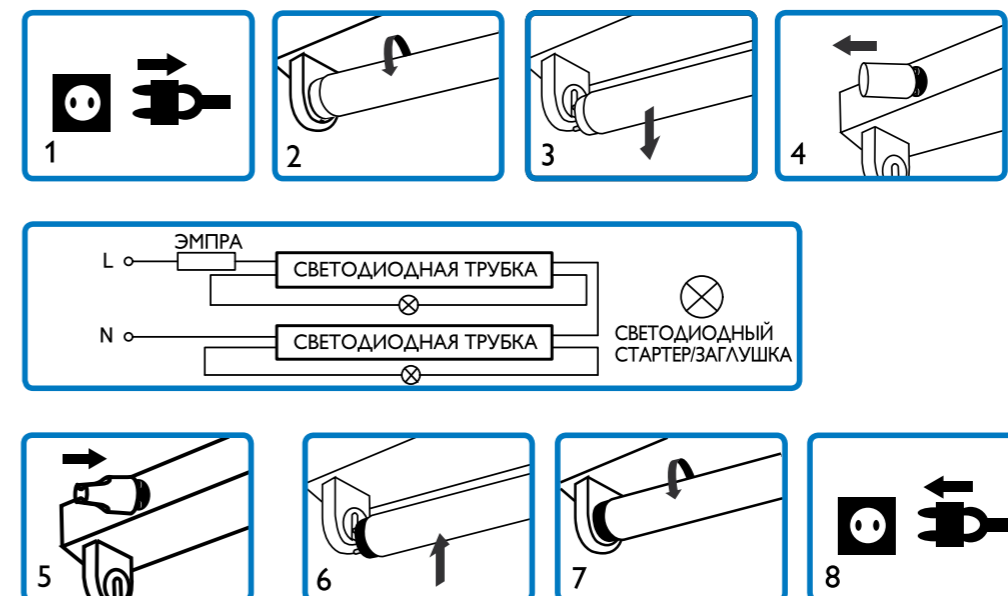
Схема подключения Ecofit Pro

Люминесцентная лампа в светильнике с электромагнитным балластом (ЭМПРА) может быть заменена на Philips TLED без изменения конструкции светильника, необходимо только заменить существующий стартер в цепи на светодиодный.

Для светильников с 1 лампой и 1 ЭМПРА
или с 3 лампами и 3 ЭМПРА



Для светильников с 2 лампами на 1 ЭМПРА
или с 4 лампами на 2 ЭМПРА



Руководство по установке Philips LEDtube

Philips выпускает светодиодные лампы для различных типов пускорегулирующей аппаратуры. Для замены ламп в светильниках с ЭМПРА используются лампы, которые работают от сетевого напряжения 220–240 В.

Для работы с ЭПРА у компании Philips есть специальная серия светодиодных ламп с маркировкой HF. Для данного типа ламп нет необходимости в изменении электрической схемы светильника, а сами лампы меняются как традиционные люминесцентные.

Перед заменой необходимо удостовериться, что ваш ЭПРА совместим со светодиодной лампой Philips, сделать это можно на нашем сайте или по ссылке www.philips.com/ledtube.

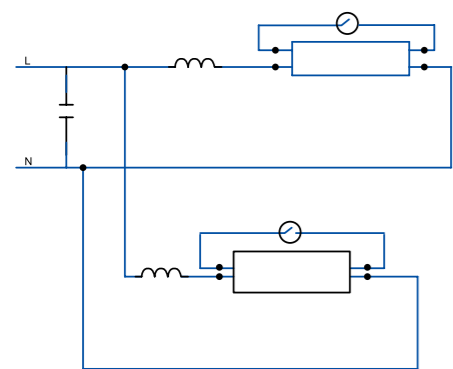
Вариант замены люминесцентных ламп в светильнике 2 x 36 с ЭМПРА



- Отключите питание
- Снимите рассеиватель
- Отсоедините провода от клеммной колодки (7)
- Отсоедините люминесцентные лампы
- Выкрутите стартеры (8–9)
- Замените их на светодиодные стартеры
- Вставьте лампы LEDtube в ламповые патроны (1–4)
- Подключите провода к клеммной колодке (7)

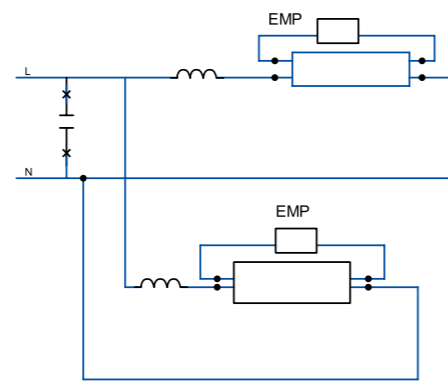
2 x 36 (1200 мм)

ЭМПРА + люминесцентная лампа



Условные обозначения: 1–4 – ламповые патроны
5–6 – электромагнитный дроссель

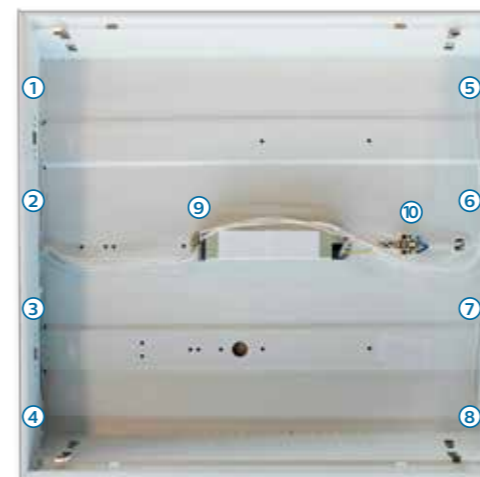
ЭМПРА + светодиодная трубка



Условные обозначения: 7 – клеммная колодка
8–9 – стартеры
ЭМПРА
Стартер
Конденсатор

Вариант замены люминесцентных ламп на лампы Ecofit или Ecofit HO

4 x 18 с ЭПРА

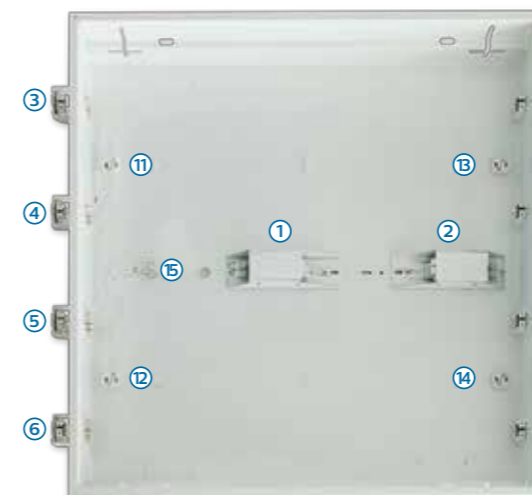


- Отключите питание
- Снимите отражатель или рассеиватель
- Отсоедините провода от клеммной колодки (10)
- Отсоедините люминесцентные лампы
- Проверьте, что на лампе есть маркировка HF, чтобы убедиться, что лампа совместима с электронным ПРА
- Проверьте совместимость лампы Philips с электронным балластом на нашем сайте или по ссылке www.philips.com/ledtube
- Вставьте лампы LEDtube в ламповые патроны (1–8)
- Подключите провода к клеммной колодке (10)

Условные обозначения:

1–8 – ламповые патроны
9 – ЭПРА
10 – клеммная колодка

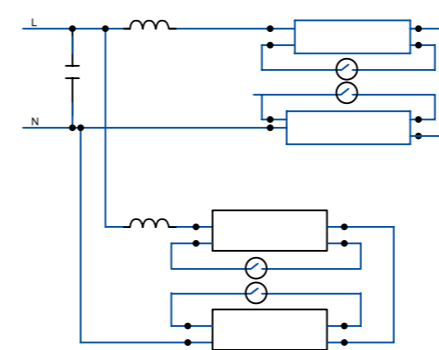
Вариант замены люминесцентных ламп в светильнике 4 x 18 с ЭМПРА



- Отключите питание
- Снимите отражатель или рассеиватель
- Отсоедините провода от клеммной колодки (15)
- Отсоедините люминесцентные лампы
- Выкрутите стартеры (11–14)
- Удалите провода из ламповых патронов (3–6)
- Отсоедините провода, ведущие к дросселю (1–2)
- Подключите все ламповые патроны (3–6) параллельно, как показано на рисунке
- Оставшиеся ламповые патроны (7–10) нужно оставить без подключения и удалить провода.
- Вставьте лампы LEDtube в ламповые патроны (3–6) цоколем, на котором есть обозначение N/L
- Подключите провода к клеммной колодке (15)

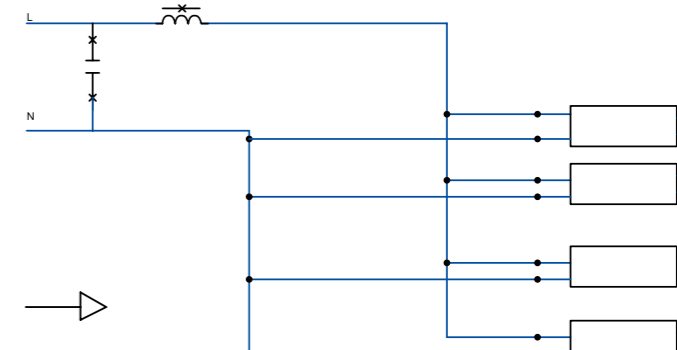
4 x 18 (600 мм)

ЭМПРА + люминесцентная лампа



Условные обозначения: 1–2 – электромагнитный дроссель
3–10 – ламповые патроны

ЭМПРА + светодиодная трубка



Условные обозначения: 11–14 – стартеры
15 – клеммная колодка
ЭМПРА
Стартер
Конденсатор



Потребительские
светодиодные
лампы

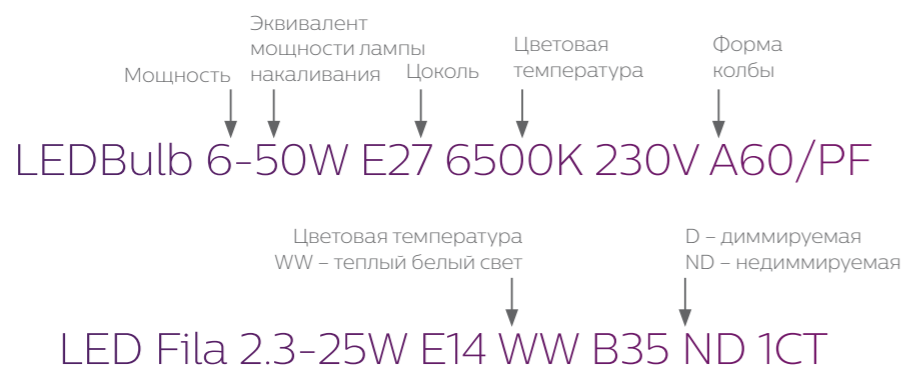


Как правильно подобрать замену для ламп накаливания

Для выбора корректной замены лампе накаливания необходимо подбирать светодиодную или энергосберегающую лампу не по мощности, а по световому потоку. Директива Евросоюза – EcoDesign DIM2 – определяет эквивалентные уровни светового потока для ламп различных типов.

Световой поток светодиодной лампы	Эквивалент лампы накаливания	Потребляемая мощность светодиодной лампы
200–300 лм	25 Вт	2–3 Вт
300–500 лм	40 Вт	4–5 Вт
500–800 лм	60 Вт	6–7 Вт
650–1000 лм	75 Вт	8–9 Вт
1000–1500 лм	100 Вт	12–13 Вт

Как расшифровать название светодиодной лампы Philips



Светотехнические характеристики и термины

Цветопередача

Эта характеристика источника света показывает, насколько хорошо в светоданной лампы видно цвета объекта. Выражается индексом цветопередачи – Ra или CRI (color rendering index). Максимальный индекс (100) имеет солнце. Значение индекса меньше 60 означает, что данную лампу не рекомендуется использовать в квартирах и офисах, так как цвета объектов будут сильно искажаться.

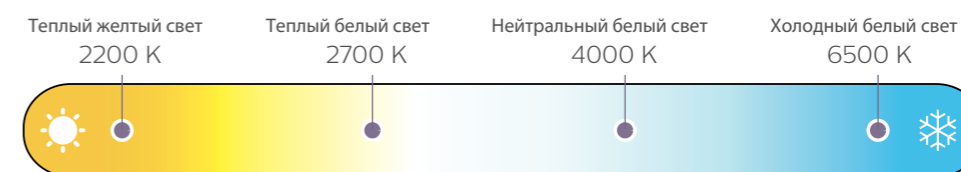


Особенности цветопередачи светодиодных ламп

Для светодиодных источников света кроме обычного индекса цветопередачи определяют индекс R9, характеризующий передачу насыщенного красного цвета. Согласно норме, данный показатель должен быть больше нуля.

Цветовая температура

Это оттенок цвета, который имеет свет лампы. Варьируется от желтого до голубого и измеряется в кельвинах. Теплые (желтые) оттенки соответствуют температурам 1000–3000 кельвинов, нейтральный белый свет – 4000 кельвинов, холодные (голубые) – 6500 кельвинов.



Световая отдача

Это отношение светового потока к потребленной электроэнергии. Единицей измерения ее является люмен на ватт (лм/Вт). Чем больше световая отдача, тем выше эффективность источника света.

Тип лампы	Светоотдача, лм/Вт
Накаливания	4–17
Люминесцентная	50–80
Светодиодная	90–172

Световой поток

Это количество света, излучаемого источником за одну секунду во всех направлениях. Чем больше световой поток, тем ярче светит лампа. Единица измерения светового потока – люмен.



Виды цоколей





Экономят больше, светят ярче

Новая линейка светодиодных ламп из коллекции Essential сделала светодиодное освещение еще более доступным благодаря низкой цене и неизменному качеству Philips.

- Равномерный и комфортный свет
- Срок службы до 10 000 часов
- Отличная цветопередача
- Экономия до 80% электроэнергии*
- Сокращение расходов на электроэнергию



*Светодиодный источник света экономит до 80% электроэнергии по сравнению с лампами накаливания Philips аналогичной мощности.

LED лампы серии Essential



GPC	EOC	Описание	Мощность, Вт	Цветовая температура, К	Световой поток, лм
929001899087	871869682196100	ESS LEDBulb 5W E27 3000K 230V 1CT/12 RCA	5	3000	460
929001962687	871869961614400	ESS LEDBulb 5W E27 4000K 230V 1CT/12 RCA	5	4000	480
929001899287	871869682198500	ESS LEDBulb 5W E27 6500K 230V 1CT/12 RCA	5	6500	480
929001899487	871869682200500	ESS LEDBulb 7W E27 3000K 230V 1CT/12 RCA	7	3000	660
929001962787	871869961616800	ESS LEDBulb 7W E27 4000K 230V 1CT/12 RCA	7	4000	660
929001899687	871869682202900	ESS LEDBulb 7W E27 6500K 230V 1CT/12 RCA	7	6500	660
929001899887	871869682204300	ESS LEDBulb 9W E27 3000K 230V 1CT/12 RCA	9	3000	900
929001962887	871869961618200	ESS LEDBulb 9W E27 4000K 230V 1CT/12 RCA	9	4000	900
929001900087	871869682206700	ESS LEDBulb 9W E27 6500K 230V 1CT/12 RCA	9	6500	900
929001900287	871869682208100	ESS LEDBulb 11W E27 3000K 230V 1CT/12RCA	11	3000	1150
929001962987	871869961620500	ESS LEDBulb 11W E27 4000K 230V 1CT/12RCA	11	4000	1230
929001900487	871869682210400	ESS LEDBulb 11W E27 6500K 230V 1CT/12RCA	11	6500	1230
929002013687	871869964783400	ESS LEDBulb 13W E27 3000K 230V 1CT/12RCA	13	3000	1300
929002013787	871869964787200	ESS LEDBulb 13W E27 4000K 230V 1CT/12RCA	13	4000	1400
929002013887	871869964785800	ESS LEDBulb 13W E27 6500K 230V 1CT/12RCA	13	6500	1400



GPC	EOC	Описание	Мощность, Вт	Цветовая температура, К	Световой поток, лм
929001905807	871869681681300	ESSLEDCandle 6.5-75W E14 840 BA35NDFRCA	6,5	2700	620
929001905707	871869681679000	ESSLEDCandle 6.5-75W E14 827 BA35NDFRCA	6,5	4000	620



GPC	EOC	Описание	Мощность, Вт	Цветовая температура, К	Световой поток, лм
929001960107	871869961443000	ESSLEDLustre 5.5-60W E14 827 P45NDFR RCA	6,5	2700	520
929001960307	871869961447800	ESSLEDLustre 5.5-60W E14 865 P45NDFR RCA	7,5	6500	520
929001960207	871869961445400	ESSLEDLustre 5.5-60W E14 840 P45NDFR RCA	8,5	4000	520
929001886807	871869681699800	ESSLEDLustre 6.5-75W E14 827 P45ND	6,5	2700	620
929001886907	871869681701800	ESSLEDLustre 6.5-75W E14 840 P45ND	6,5	4000	620
929001887007	871869681677600	ESSLEDLustre 6.5-75W E27 827 P45ND	6,5	2700	620
929001887107	871869681703200	ESSLEDLuster 6.5-75W E27 840 P45ND	6,5	4000	620



GPC	EOC	Описание	Мощность, Вт	Цветовая температура, К	Световой поток, лм
929001886107	871869681671400	ESSLEDCandle 4-40W E14 827 B35NDFR RCA	4	2700	450
929001886207	871869681695000	ESSLEDCandle 4-40W E14 840 B35NDFR RCA	4	4000	450
929001886307	871869681673800	ESSLEDCandle 4-40W E27 827 B35NDFR RCA	4	2700	450
929001886407	871869681697400	ESSLEDCandle 4-40W E27 840 B35NDFR RCA	4	4000	450
929001959807	871869961437900	ESSLEDCandle 5.5-60W E14 827 B35NDFR RCA	5,5	2700	520
929001959907	871869961439300	ESSLEDCandle 5.5-60W E14 840 B35NDFR RCA	5,5	4000	520
929001886507	871869681685100	ESSLEDCandle 6.5-75W E14 827 B35NDFR RCA	6,5	2700	620
929001886607	871869681687500	ESSLEDCandle 6.5-75W E14 840 B35NDFR RCA	6,5	4000	620
929001887207	871869681705600	Лампа ESSLEDCandle 6.5-75W E27 840 B35ND	6,5	4000	620
929001325107	871869961676200	ESS LEDCandle 8-90W E14 827 B38NDFR RCA	8	2700	806



GPC	EOC	Описание	Мощность, Вт	Цветовая температура, К	Световой поток, лм
929001857387	871869679789100	ESS LED 4W E14 2700K 230V R50 RCA	4	2700	350
929001857487	871869679793800	ESS LED 4W E14 4000K 230V R50 RCA	4	4000	420



GPC	EOC	Описание	Мощность, Вт	Цветовая температура, К	Световой поток, лм
929001857687	871869679801000	ESS LED 7W E27 2700K 230V R63 RCA	7	2700	680
929001857787	871869679803400	ESS LED 7W E27 4000K 230V R63 RCA	7	4000	720



GPC	EOC	Описание	Мощность, Вт	Цветовая температура, К	Световой поток, лм
929001857987	871869679807200	ESS LED 10W E27 2700K 230V R80 RCA	10	2700	880
929001858087	871869679809600	ESS LED 10W E27 4000K 230V R80 RCA	10	4000	950



GPC	EOC	Описание	Мощность, Вт	Цветовая температура, К	Световой поток, лм
929001900227	871869682216600	ESSLEDBulb 11W E27 3000K 230V 2CT/6 RCA	11	3000	1150



GPC	EOC	Описание	Мощность, Вт	Цветовая температура, К	Световой поток, лм
929001899847	871869682212800	ESSLEDBulb 9W E27 3000K 230V 3CT/4 RCA	9	3000	900
929001962847	871869961622900	ESS LEDBulb 9W E27 4000K 230V 3CT/4 RCA	9	4000	900



GPC	EOC	Описание	Мощность, Вт	Цветовая температура, К	Световой поток, лм
929001844508	871869679314500	ESS LED MR16 5-50W 120D 2700K 220V	5	2700	400
929001844608	871869679316900	ESS LED MR16 5-50W 120D 4000K 220V	5	4000	400
929001844708	871869679318300	ESS LED MR16 5-50W 120D 6500K 220V	5	6500	400



GPC	EOC	Описание	Мощность, Вт	Цветовая температура, К	Световой поток, лм
929001215208	871869670059400	Essential LED 4.6-50W GU10 827 36D	4,6	2700	395
9290012183308	87869676161800	Essential LED 4.6-50W GU10 827 36D	4,6	6500	430



GPC	EOC	Описание	Мощность, Вт	Цветовая температура, К	Световой поток, лм
929001264408	871869664714100	Essential LED 5.5-40W 4000K GX53	5,5	4000	560
929001264508	871869664716500	Essential LED 5.5-40W 2700K GX53	5,5	2700	560



Позаботьтесь о ваших глазах

Пришло время позаботиться о своих глазах. Искусственное освещение и постоянная работа перед экраном уже являются неотъемлемой частью нашей жизни. Многие люди проводят более 6 часов в день перед мониторами и в помещениях без естественного света, и наиболее распространенным последствием является усталость глаз*.



*Создано с заботой о ваших глазах. Посетите сайт www.philips.com/eyescomfort, чтобы узнать больше о параметрах безопасного освещения.



LED лампы серии Premium



GPC	EOC	Описание	Мощность, Вт	Цветовая температура, К	Световой поток, лм
929001209027	871869656212301	Scene Switch P45 2S 6.5-60W E27 6500K	6,5	6500	600
929001209327	871869656214701	Scene Switch P45 2S 6.5-60W E27 3000K	6,5	3000	600
929001208727	871869656210901	Scene Switch A60 3S 9-70W E27 3000K	9	3000	806
929001208427	871869676116800	Scene Switch A60 3S 9-70W E27 6500K	9	6500	806
929001155937	871869648548400	Scene Switch A60 9.5-60W E27 3000K/6500K	9,5	3000/6500	806



GPC	EOC	Описание	Мощность, Вт	Цветовая температура, К	Световой поток, лм
929001355008	871869671540600	LEDBulb 14.5W E27 3000K 230V A67 APR	14,5	3000	1700
929001355208	871869671542000	LEDBulb 14.5W E27 6500K 230V A67 APR	14,5	6500	1800



GPC	EOC	Описание	Мощность, Вт	Цветовая температура, К	Световой поток, лм
929001914538	871869964998200	LEDBulb 4W E27 3000K 230V 1CT/12	4	3000	420
929001914738	871869965000100	LEDBulb 4W E27 6500K 230V 1CT/12	4	6500	420
929001914938	871869965002500	LEDBulb 6W E27 3000K 230V 1CT/12	6	3000	560
929001915138	871869965004900	LEDBulb 6W E27 6500K 230V 1CT/12	6	6500	560
929001915338	871869965006300	LEDBulb 8W E27 3000K 230V 1CT/12	8	3000	770
929001915538	871869965008700	LEDBulb 8W E27 6500K 230V 1CT/12	8	6500	770
929001915738	871869965010000	LEDBulb 10W E27 3000K 230V 1CT/12	10	3000	1020
929001915938	871869965012400	LEDBulb 10W E27 6500K 230V 1CT/12	10	6500	1020
929001916138	871869965014800	LEDBulb 12W E27 3000K 230V 1CT/12	12	3000	1360
929001916338	871869965016200	LEDBulb 12W E27 6500K 230V 1CT/12	12	6500	1360



GPC	EOC	Описание	Мощность, Вт	Цветовая температура, К	Световой поток, лм
929001157702	871829176238600	CorePro candle ND 5.5-40W E14 827 B35 FR	5,5	2700	420
929001206002	871869654340500	Corepro candle ND 5.5-40W E14 840 B35 CL	5,5	4000	420
929001205802	871869654356600	CorePro candle ND 5.5-40W E14 840 B35 FR	5,5	4000	560
929001157802	871869647489100	CorePro lustre ND 5.5-40W E14 827 P45 FR	5,5	2700	560
929001206102	871869654344300	Corepro lustre ND 5.5-40W E14 840 P45 CL	5,5	4000	770
929001205902	871869654360300	CorePro lustre ND 5.5-40W E14 840 P45 FR	5,5	4000	770
929001142507	871869645491600	LED 5.5-40W E14 2700K 230V B35 CL ND_AP	5,5	2700	1020
929001142607	871869652424400	LED 5.5-40W E14 2700K 230V P45 CL ND_AP	5,5	2700	1020



LED лампы серии EcoHome



GPC	EOC	Описание	Мощность, Вт	Цветовая температура, К	Световой поток, лм
929001133402	871869641920500	CorePro LEDcapsuleMV 2.5-25W 827 G9	2,5	2700	204



GPC	EOC	Описание	Мощность, Вт	Цветовая температура, К	Световой поток, лм
929001955107	8718699639655	LED Bulb 7W E27 3000K HV 1PF/20 GMGC	50	3000	400
929001955207	8718699639679	LED Bulb 7W E27 6500K HV 1PF/20 GMGC	50	6500	500
929001955307	8718699639693	LED Bulb 10W E27 3000K HV 1PF/20 GMGC	65	3000	710
929001954807	8718699639716	LED Bulb 10W E27 6500K HV 1PF/20 GMGC	65	6500	750
929001954907	8718699639730	LED Bulb 12W E27 3000K HV 1PF/20 GMGC	80	3000	900
929001955007	8718699639754	LED Bulb 12W E27 6500K HV 1PF/20 GMGC	80	6500	950

Светодиодная филаментная ТЕХНОЛОГИЯ



Длительное энергосбережение

Истинная красота серии светодиодных ламп LEDclassic – в энергосбережении. Они помогают сэкономить до 90% электроэнергии. А срок службы 15 000 часов – это в 15 раз дольше, чем срок службы лампы накаливания. Вы будете экономить не только на электроэнергии, но и на необходимости замены лампы. Вы получаете уютную атмосферу традиционной лампы накаливания со всеми преимуществами светодиодов.

90 %
экономия
электроэнергии

15 000 часов
срок службы



Филаментные лампы Essential



GPC	ЕОС	Описание	Мощность, Вт	Цветовая температура, К	Световой поток, лм
929001975508	871869962325800	LEDClassic 4-40W B35 E14 830 CL NDAPR	4	3000	400
929001975608	871869962327200	LEDClassic 4-40W B35 E14 865 CL NDAPR	4	6500	400
929001974708	871869962309800	LEDClassic 4-40W A60 E27 830 CL NDAPR	4	3000	380
929001974808	871869962311100	LEDClassic 4-40W A60 E27 865 CL NDAPR	4	6500	400
929001974908	871869962313500	LEDClassic 4-40W ST64 E27 830 CL NDAPR	4	3000	380
929001941708	871869959562300	LEDClassic 5.5-48W A60 E27 825 CL_GNDAPR	5,5	2500	600
929001941808	871869959564700	LEDClassic 5.5-48W ST64 E27 825CL_GNDAPR	5,5	2500	600
929001974508	871869962305000	LEDClassic 6-60W A60 E27 830 CL NDAPR	6	3000	600
929001974608	871869962307400	LEDClassic 6-60W A60 E27 865 CL NDAPR	6	6500	600
929001975008	871869962315900	LEDClassic 6-60W ST64 E27 830 CL NDAPR	6	3000	570
929001975108	871869962317300	LEDClassic 6-60W G120 E27 830 CL NDAPR	6	3000	570

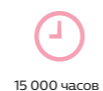




Декоративные филаментные лампы



GPC	EOC	Описание	Мощность, Вт	Цветовая температура, К	Световой поток, лм
929001935501	871869959349000	LEDClassic 12W Heart E27 2000K GOLD ND	2,3	2000	125
929001935601	871869959351300	LEDClassic 30W Mushroom E27 2000K GOLD D	5	2000	350
929001935701	871869959353700	LEDClassic 40W Diamond E27 2700K CL D	5	2700	350



GPC	EOC	Описание	Мощность, Вт	Цветовая температура, К	Световой поток, лм
929001873401	871869680347900	LED classic-giant 40W E27 G200 GOLD DIM	6,5	2000	470
929001873501	871869680349300	LED classic-giant 40W E27 A160 GOLD DIM	6,5	2000	470
929001873601	871869680351600	LED classic-giant 40W E27 T65 GOLD DIM	6,5	2000	470



Подвес для декоративных светодиодных ламп



GPC	Описание
929001977801	CORD/VIN/E27/rose gold 1CT EU
929001977901	CORD/modern/E27/black 1CT EU
929001978001	CORD/classic/E27/gold 1CT EU



Пиктограммы и их значения



Тип цоколя
Пиктограмма меняется в зависимости от типа цоколя лампы.



Диммирование
Возможность регулирования яркости лампы.



Индекс цветопередачи
Параметр, характеризующий уровень соответствия естественного цвета тела видимому (кажущемуся) цвету этого тела при освещении его данным источником света, измеряется по шкале от 0 до 100.



Отсутствие диммирования
Отсутствие возможности регулирования яркости лампы.



Коррелированная цветовая температура
Температура черного тела, при которой координаты его цветности близки к координатам на цветовом графике МКО.



Размеры
Высота и ширина лампы в миллиметрах



Степень защиты IP
Защита от попадания пыли и влаги



Ширина светового пучка
Угол между двумя плоскостями света, где интенсивность составляет не менее 50% от максимальной интенсивности в центре луча.



Энергосбережение
Значительное снижение затрат на электроэнергию.



Поворотный цоколь
Поворотный цоколь позволяет оптимизировать распределение света и облегчает установку ламп в различные виды осветительных приборов.



Срок службы
Срок службы лампы зависит от таких факторов, как условия использования, строение лампы и т. п. Заявленный срок рассчитан, исходя из работы лампы в нормальных условиях.



Энергоэффективность
У каждой лампы есть маркировка EEL (Energy Efficiency Label), показывающая уровень ее энергоэффективности. Чем выше класс, тем выше энергосбережение лампы: от «A++» у самых эффективных до «E» у наименее эффективных.



Количество штук в упаковке
Количество ламп в транспортной упаковке.

