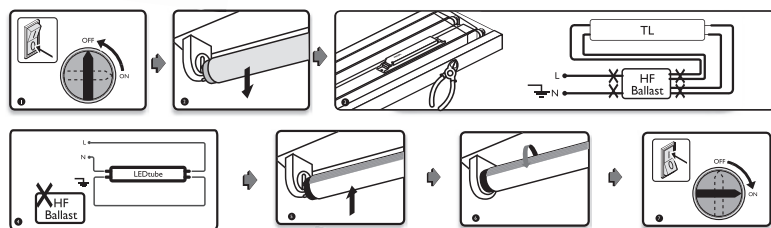


-No modifications of the luminaire which the LED lamp is to be used with are to be made
 -This lamp may not be suitable for use in all applications where a traditional fluorescent lamp has been used. The temperature range of this lamp is more restricted. In cases of doubt regarding the suitability of the application the manufacturer of this lamp should be consulted
 -This lamp is designed for general lighting service(excluding e.g. explosive atmospheres)



-In this application, LED replacement starter is not used.
 -Always switch off the power supply before commencing work!
 -Philips LED tube should be installed by qualified professionals in accordance with relevant code.



© 2015 Philips Lighting
 All rights reserved. Reproduction in whole or in part is prohibited without the prior written consent of the copyright owner.
 The information presented in this document does not form part of any quotation or contract, is believed to be accurate and reliable and may be changed without notice. No liability will be accepted by the publisher for any consequence of its use.
 Publication thereof does not convey nor imply any license under patent or other industrial or intellectual property rights.

7/2015
 www.philips.com

Not valid in Germany, Austria and Switzerland.



Installation Guide

— Philips LEDtube

Packing list Philips LEDtube : 10 pcs EMP (to replace starter): available as accessories
--

SYMBOL	MEANING
	DO NOT USE WITH DIMMERS
	LAMP SUITABLE FOR 50Hz OR 60 Hz OPERATION
	NEED TO BE USED WITH LED REPLACEMENT STARTER EMP
	NEED TO BE USED IN DRY CONDITIONS OR IN A LUMINAIRE THAT PROVIDES PROTECTION

THIS LAMP IS NOT SUITABLE TO BE USED IN EMERGENCY LUMINAIRES
 DESIGNED FOR DOUBLE-CAPPED FLOURESCENT LAMP(S)



3241 647 49365



Installationshinweise Philips LEDtube

Für Leuchten mit konventionellem elektromagnetischen Vorschaltgerät

Mit der LEDtube bietet Ihnen Philips eine energiesparende Alternative zur klassischen Leuchtstoffröhre auf LED-Basis.

Bitte lesen Sie die Installationshinweise sorgfältig durch, bevor Sie die Lampe austauschen.

- Die LEDtube ist nicht dimmbar
- Entwickelt für G13 Sockel gemäß IEC Standard
- Die LEDtube ist nicht für Gleichspannung geeignet
- Geeignet für den Betrieb am KVG/ VVG. Nicht für den Betrieb am elektronischem Vorschaltgerät (EVG) geeignet
- Es müssen keine Veränderungen an der Leuchte vorgenommen werden, lediglich der Starter muss ausgetauscht werden.
- Bei dem Wechsel zur LEDtube muss überprüft werden, ob die in den Vorschriften geforderten Beleuchtungsstärken eingehalten werden. Die LEDtube ist nicht für alle Anwendungen geeignet. Diese Lampe ist möglicherweise nicht für alle Anwendungen geeignet, in denen herkömmliche Leuchtstofflampen verwendet wurden. Der Temperaturbereich dieser Lampe ist stärker beschränkt. Sollte nicht klar sein, ob das Leuchtmittel geeignet ist, so wenden Sie sich bitte an den Fachpersonal oder den Hersteller. Bei dem Wechsel zur LEDtube muss überprüft werden, ob die in den Vorschriften geforderten Beleuchtungsstärken eingehalten werden.
- LEDtubes sind für die Allgemeinbeleuchtung entwickelt worden (nicht für bspw. explosionsfähige Atmosphären)
- Die Lampe ist nur in trockenen Umgebungen einzusetzen und nur in Verbindung mit einer für den Anwendungsbereich zugelassenen Leuchte zu betreiben
- Bitte halten Sie sich genau an die Installationshinweise

Denken Sie bitte immer daran vor dem Lampentausch die Spannungsversorgung auszuschalten.

Es müssen keine Veränderungen an der Leuchte vorgenommen werden, lediglich der Starter muss ausgetauscht werden.

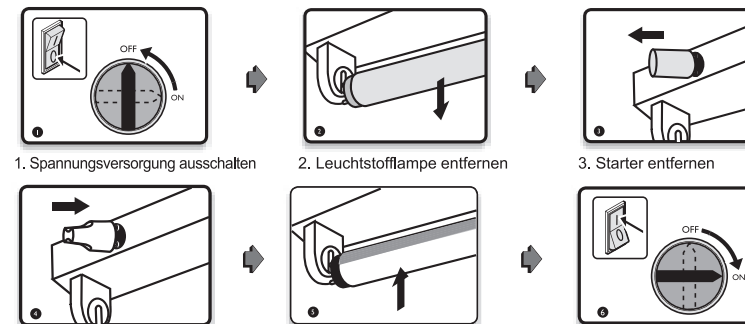


3241 647 49365

Installationshinweise Philips LEDtube

Für Leuchten mit konventionellem elektromagnetischen Vorschaltgerät

Zutreffend für 600*, 900, 1200, 1500, 1800mm MASTER LEDtube & CorePro LEDtube



1. Spannungsversorgung ausschalten
2. Leuchtstofflampe entfernen
3. Starter entfernen
4. EMP Ersatz-Starter einsetzen
5. MASTER LEDtube mit Lichtöffnung nach unten einsetzen
6. Spannungsversorgung einschalten

*Wichtig: Tandemschaltung ist nur mit der MASTER LEDtube 600mm möglich.

Stückliste Philips LEDtube: 10 Stück LEDtube Ersatz-Starter (um vorhandenen Starter zu ersetzen): Verfügbar als Zubehör

SYMBOL	MEANING
	Nicht dimmbar
	Geeignet für den Betrieb mit 50Hz/ 60Hz Netzfrequenz
	Gebrauch am KVG/VVG nur mit LEDtube EMP Ersatz-Starter
	Gebrauch nur in trockenen Umgebungen oder in einer für den Anwendungsbereich zugelassenen Leuchte mit entsprechender IP-Schutzart



© 2015 Philips GmbH, Unternehmensbereich Lighting
 Alle Rechte vorbehalten. Die vollständige oder teilweise Vervielfältigung ist nur mit schriftlicher Genehmigung des Copyright-Inhabers zulässig. Die Angaben in diesem Dokument sind weder Angebots- noch Vertragsbestandteile. Sie werden nach bestem Wissen und Gewissen zur Verfügung gestellt und können ohne vorherige Benachrichtigung geändert werden. Der Herausgeber übernimmt keine Haftung für die Folgen, die sich aus der Nutzung dieser Angaben ergeben. Die Veröffentlichung dieser Angaben beinhaltet oder verleiht keinerlei patentrechtliche Lizenz oder anderweitige gewerbliche oder geistige Eigentumsrechte.
 Layout und Produktion: Philips Lighting, Hamburg
 www.philips.derlighting • www.philips.at/lighting • www.philips.ch/lighting

3241 647 49365