

SmartLED Office

SmartLED Office es la nueva luminaria LED de Philips para alumbrado de oficinas. Es ideal para reemplazo directo de luminarias convencionales con 4 tubos fluorescentes. Su larga vida útil y su bajo consumo de energía hacen de la SmartLED Office una luminaria con altísima eficiencia. Con diseño diferenciado y versiones de empotrar, adosar y suspender permiten gran flexibilidad para los más variados tipos de proyectos.



Beneficios

- Fácil instalación, tres tipos de montaje;
- Posibilita el reemplazo directo de sistemas con 4 tubos TL-D o TL-5 de 18W, 16W o 14W ;
- Larga vida útil y gran ahorro de energía.

Características

- Cuerpo acabado en blanco
- Eficacia luminosa superior a 80 lm/W.
- Driver electrónico fijo (PSU):
 - Opción 120V 50/60Hz .
 - Opción 220-240V 50/60Hz .
- Temperatura de color 4000K.
- Reproducción cromática de 83.

Aplicación

Ideal para iluminación general en:

- Oficinas;
- Pasillos;
- Tiendas.

PHILIPS

Especificaciones

- Tipo: Troffer LED.
- Flujo luminoso: 3700 lm.
- Consumo luminaria: 42W.
- Iluminación: Blanco 4000K con IRC 84.
- Vida útil: 50.000 horas @L70.
- Driver: 120 / 50-60Hz, fijo (PSU).
220-240/ 50-60Hz, fijo (PSU).
- Acabado: Cuerpo en blanco.
- Instalación: Empotrada, adosada y suspendida.
- UGR: Cuadrada 19 y rectangular 22.
- Accesorio: Kit de suspensión (pedido por separado).

Detalles del producto



- Detalle de acabado



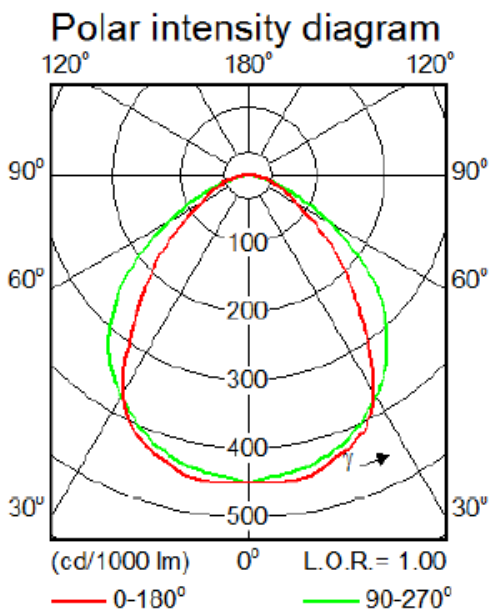
- Visión por encima



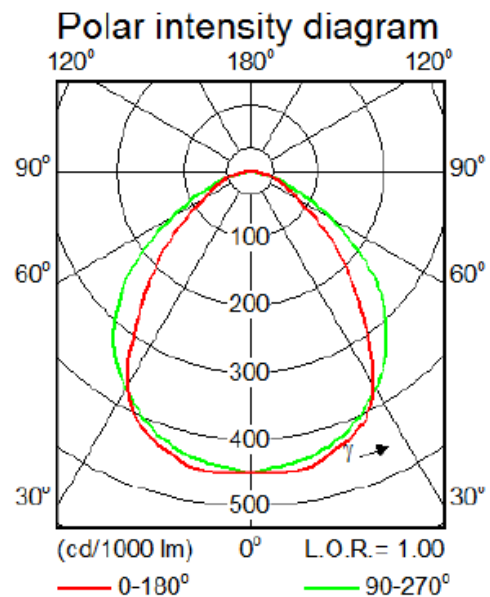
- Visión frontal

Fotometría

RC100C LED35S/840 Cuadrada



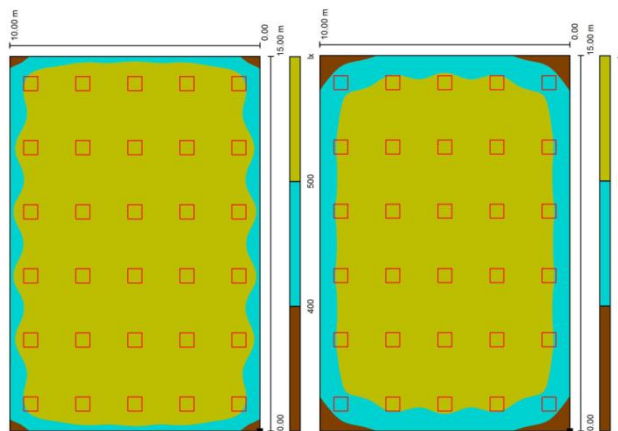
RC100C LED35S/840 Rectangular



Proyecto comparativo

SmartLED Office
RCI00C LED35SW60L60

Troffer convencional
4XTL-D 18W

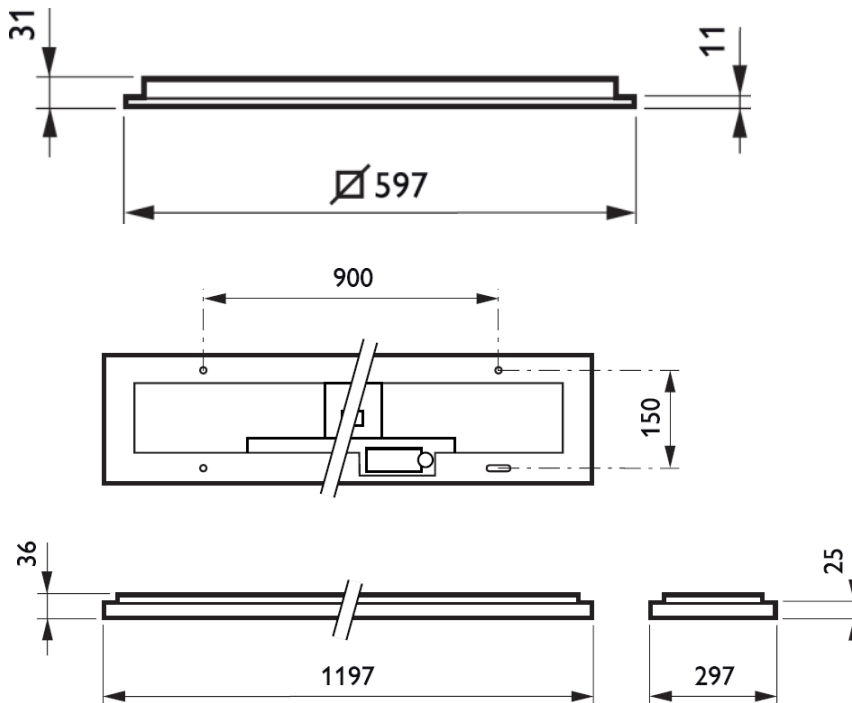


Mejor resultado de iluminación y ahorro de cerca de 50% de la potencia instalada

Parámetros	SmartLED Office	Troffer 4XTL-D 18W C4
Cantidad de luminarias	30 pcs	30 pcs
Nivel promedio	543 lux	502 lux
Uniformidad	0,60	0,58
Vida útil	50.000 horas	15.000 horas
Potencia total	1.250 W	2.376 W
Potencia por m ²	8,33W/m ²	15,84W/m ²

Dimensiones consideradas: altura de montaje: 3 m, ancho: 10 m y largo: 15 m.

Dimensiones (mm)



Información general

Código	Descripción	Detalles
824110100551	RC100C LED35S/840 PSU W30L120 120V	Luminaria LED de empotrar, rectangular, 3700 lms, blanco 840, driver fijo (PSU), 120V 50-60Hz.
824110100561	RC100C LED35S/840 PSU W60L60 120V	Luminaria LED de empotrar, cuadrada, 3700 lms, blanco 840, driver fijo (PSU), 120V 50-60Hz.
824110100571	SM100C LED35S/840 PSU W60L60 120V	Luminaria LED de adosar, cuadrada, 3700 lms, blanco 840, driver fijo (PSU), 120V 50-60Hz.
824110100581	SM100C LED35S/840 PSU W20L120 120V	Luminaria LED de adosar, rectangular, 3700 lms, blanco 840, driver fijo (PSU), 120V 50-60Hz.
911401562201	RC100C suspension sets	Kit de suspensión.

