



ให้แสงสว่าง เดินทางไปกับคุณ



GreenPerform Waterproof



คุณสมบัติ

- 95 LM / W ระบบประหยัดพลังงานกว่า 50%
- ขึ้นรูปด้วยการฉีดพลาสติกวัสดุPC และ ทนรังสียูวี
- อายุการใช้งาน 50000ชม. IP65 และ IK08
- สบายตาด้วยแสงมีความสม่ำเสมอของสีสูง SDCM <3.5 CRI> 80



GreenPerform Waterproof

ข้อมูลจำเพาะ GreenPerform Waterproof

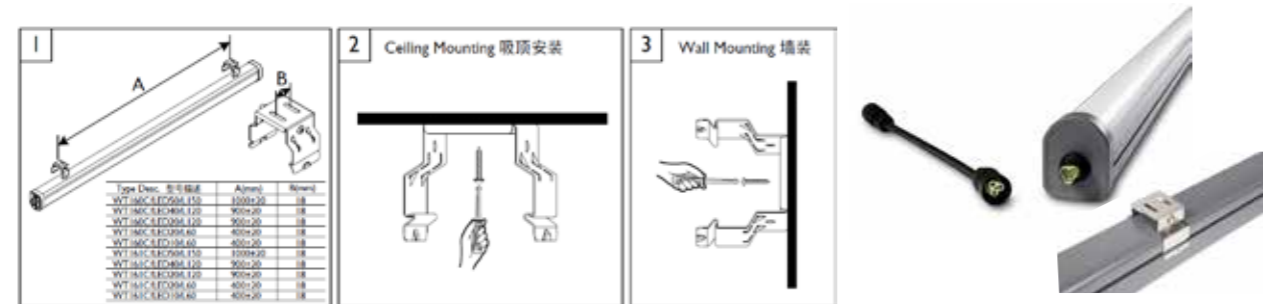
รายการสินค้า	WT161C	
Product Type	Water proof Trunkable	
Lumen output	3,800lm	1,900lm
Watt	40W	20W
Input	220-240V 50/60 Hz	
Power Factor	>0.9	
Length	4ft	
Weight	1.3kg	
Material	PC with UV resistant	
Efficacy	>95lm/W	
CCT	6500K/4000K	
CRI	>80	
Classifications	IP65/IK08/Class1	
Control	Fixed	
Surge protection	-	
Lifetime	50,000 hrs L70	
Working Temperature	-25°C < Ta < 40°C	

รายการสินค้า	ราคา
WT161C LED40 L1200	7,000.00
WT161C LED20 L1200	6,000.00
WT161Z TB	800

*ราคารวม VAT 7% แล้ว

Mounting Instruction

รุ่น/ขนาด	กว้าง (มม.)	สูง (มม.)	ยาว (มม.)	น้ำหนัก (กก.)
L1200	74	58	1197	1.3



GreenUp Waterproof



คุณสมบัติ

- 90 LM / W ระบบประหยัดพลังงานกว่า 50% และมีรุ่น DALI สำหรับปรับความสว่างตามต้องการได้
- ขึ้นรูปด้วยการฉีดพลาสติกวัสดุPC และ ทนรังสียูวี
- อายุการใช้งาน 40000ชม. IP65 และ IK06
- สบายตาด้วยแสงมีความสม่ำเสมอของสีสูง CRI 85



GreenUp Waterproof

ข้อมูลจำเพาะ GreenUp Waterproof

รายการสินค้า	WT118C				
Product Type	LED Waterproof				
Lumen output	1,000lm	2,000lm	1,800lm	3,800lm	4,800lm
Watt	11W	21W	20W	36W	46W
Input	220-240V 50/60 Hz				
Power Factor	>0.9				
Length	604mm.		1168mm.		1450mm.
Weight	0.5kg		0.9kg		1.2kg
Material	PC with UV resistant				
Efficacy	>90lm/W				
CCT	6500K/4000K				
CRI	85				
Classifications	IP65/IK06/Class1				
Control	Fixed/DALI				
Lifetime	40,000 hrs L70@Ta25°C				
Working Temperature	-20°C < Ta < 40 °C				

รายการสินค้า	ราคา
WT118C LED9 PSU L600	2,400
WT118C LED18 PSU L600	2,800
WT118C LED18 PSU L1200	2,800
WT118C LED36 PSU L1200	3,400
WT118C LED45 PSU L1500	4,600
WT118C LED9 PSD L600	4,200
WT118C LED18 PSD L600	4,800
WT118C LED18 PSD L1200	4,800
WT118C LED36 PSD L1200	5,200
WT118C LED45 PSD L1500	5,800

*ราคารวม VAT 7% แล้ว

Mounting Instruction

รุ่น/ขนาด	กว้าง (มม.)	สูง (มม.)	ยาว (มม.)	น้ำหนัก (กก.)
L600	50	70	604	0.8
L1200	50	70	1168	1.1
L1500	50	70	1450	1.3



SmartBright Waterproof



คุณสมบัติ

- 90 LM / W ระบบประหยัดพลังงานกว่า 50%
- ขึ้นรูปด้วยการฉีดพลาสติกวัสดุPC และ ทนรังสียูวี
- อายุการใช้งาน 25,000 ชม.IP65 และ IK06



SmartBright Waterproof

ข้อมูลจำเพาะ SmartBright Waterproof

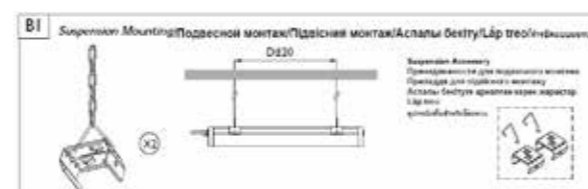
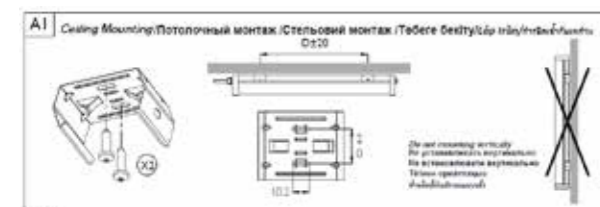
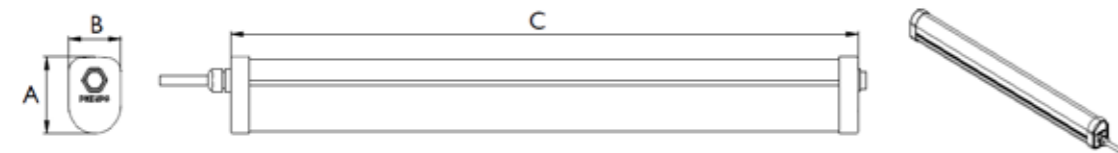
รายการสินค้า	WT099C		
Product Type	LED Waterproof		
Lumen output	2,000lm	1,800lm	3,800lm
Watt	21W	20W	36W
Input	220-240V 50/60 Hz		
Power Factor	>0.9		
Length	604mm.	1168mm.	
Weight	0.5kg	0.9kg	
Material	PC with UV resistant		
Efficacy	>90lm/W		
CCT	6500K/4000K		
CRI	>80		
Classifications	IP65/IK06/Class1		
Control	Fixed		
Lifetime	25,000 hrs L70@Ta25°C		
Working Temperature	-20°C < Ta < 35°C		

รายการสินค้า	ราคา
WT099C LED18 PSU L600	2,200
WT099C LED18 PSU L1200	2,200
WT099C LED36 PSU L1200	3,000

*ราคารวม VAT 7% แล้ว

Mounting Instruction

รุ่น/ขนาด	กว้าง (มม.)	สูง (มม.)	ยาว (มม.)	น้ำหนัก (กก.)
L600	50	70	604	0.5
L1200	50	70	1168	0.9



Essential Smart Bright Waterproof



คุณสมบัติ

- 90 LM / W ระบบประหยัดพลังงานกว่า 50%
- ขึ้นรูปด้วยการฉีดพลาสติกวัสดุPC
- อายุการใช้งาน 20,000ชม.IP65 และ IK03
- น้ำหนักเบาและขนาดกระทัดรัด



Essential Smart Bright Waterproof

ข้อมูลจำเพาะ Essential Smart Bright Waterproof

รายการสินค้า	WT118C	
Product Type	LED Waterproof	
Lumen output	1,100lm	2,200lm
Watt	12W	24W
Input	220-240V 50/60 Hz	
Power Factor	>0.85	
Length	650mm.	1260mm.
Weight	0.2kg	0.32kg
Material	PC	
Efficacy	>90lm/W	
CCT	6500K/4000K	
CRI	>70	
Classifications	IP65/IK03/Class1	
Control	Fixed	
Lifetime	20,000 hrs L70@Ta25°C	
Working Temperature	-20°C < Ta < 35°C	

รายการสินค้า	ราคา
WT007C LED11 L600	1,400
WT007C LED22 L1200	1,700

Mounting Instruction

รุ่น/ขนาด	กว้าง (มม.)	สูง (มม.)	ยาว (มม.)	น้ำหนัก (กก.)
L600	44	33	650	0.2
L1200	44	33	1260	0.32

Green Perform Teardrop



คุณสมบัติ

- 95 LM / W ระบบประหยัดพลังงานกว่า 50%
- ขึ้นรูปด้วยการฉีดพลาสติกวัสดุPC และ ทนรังสียูวี
- อายุการใช้งาน 50000ชม. IP65 และ IK08
- สบายตาด้วยแสงมีความสม่ำเสมอของสีสูง SDCM <3.5 CRI> 80



Green Perform Teardrop

ข้อมูลจำเพาะ Green Perform Teardrop

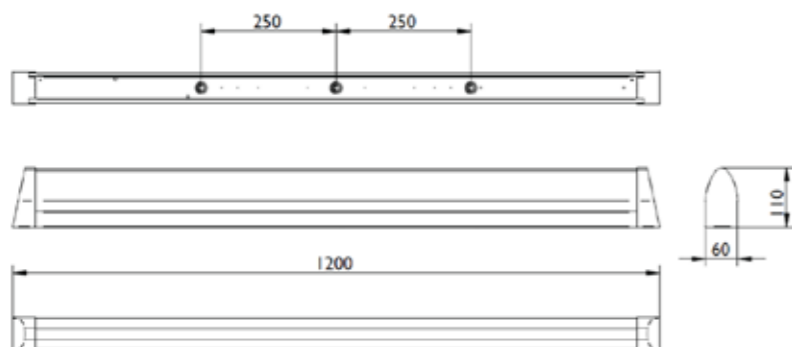
รายการสินค้า	CR385		
Product Type	LED Cleanroom		
Lumen output	1,880lm	3,725lm	2,655lm
Watt	20W	40W	40W
Input	220-240V 50/60 Hz		
Power Factor	>0.9		
Length	1200mm.	1200mm.	1200mm.
Weight	2.6kg	2.6kg	2.6kg
Material	PC		
Efficacy	>90lm/W	>60lm/W	
CCT	4000K	(Yellow > 520nm)	
CRI	>80		
Classifications	IP40/Class1		
Control	Fixed		
Lifetime	50,000 hrs L70@Ta25°C		
Working Temperature	-25°C < Ta < 30°C		

รายการสินค้า	ราคา
CR385C LED20/NW	4,600
CR385C LED40/NW	5,400
CR385C LED40/Yellow	14,200

*ราคารวม VAT 7% แล้ว

Mounting Instruction

รุ่น/ขนาด	กว้าง (มม.)	สูง (มม.)	ยาว (มม.)	น้ำหนัก (กก.)
Surface	60	110	1200	2.6



Green Perform Hygeia



คุณสมบัติ

- แห้งก้าเนิดแสง LED ไม่มีเรื่องที่เป็นอันตรายจากสารปรอท
- IP40 เหมาะสำหรับห้องสะอาดระดับ 1000-100000
- อายุการใช้งาน 50,000ชม. IP40



Green Perform Hygeia

ข้อมูลจำเพาะ Green Perform Hygeia

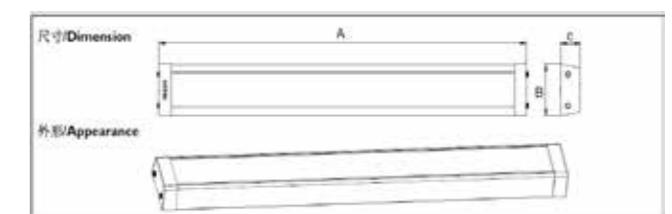
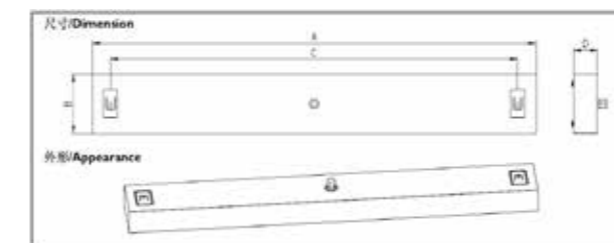
รายการสินค้า	CR418		
Product Type	LED Cleanroom		
Lumen output	3,800lm	7,200lm	4,800lm
Watt	40W	80W	80W
Input	220-240V 50/60 Hz		
Power Factor	>0.9		
Length	1200mm.	1200mm.	1200mm.
Weight	4.5kg	4.5kg	4.5kg
Material	PC		
Efficacy	>90lm/W	>60lm/W	
CCT	4000K	(Yellow > 520nm)	
CRI	>80		
Classifications	IP40/Class1		
Control	Fixed		
Lifetime	50,000 hrs L70@Ta25°C		
Working Temperature	-25°C < Ta < 30°C		

รายการสินค้า	ราคา
CR418 LED40/NW	9,800
CR418 LED80/NW	12,600
CR418 LED80/Y	29,200

*ราคารวม VAT 7% แล้ว

Mounting Instruction

รุ่น/ขนาด	กว้าง (มม.)	สูง (มม.)	ยาว (มม.)	น้ำหนัก (กก.)
Recessed	148	65	1198	4.5
Surface	150	65	1200	4.5



TCW097

คุณสมบัติ

- โคมไฟกันน้ำกันฝุ่นสำหรับหลอดฟลูออเรสเซนต์
- ตัวโคมและฝาครอบผลิตจากพลาสติกโพลีคาร์บอเนต (Polycarbonate) เพิ่มประสิทธิภาพความทนทานต่อการกระแทก
- ตัวคลิปล็อกทำจากสแตนเลส มีความแข็งแรง ทนทาน ไม่เป็นสนิม
- ครอบคลุมพร้อมใช้ ด้วยอุปกรณ์ครบชุดกับบัลลาสต์ สตาร์ทเตอร์ พร้อมเดินสายไฟเรียบร้อยสวยงาม
- เลือกให้เหมาะกับการใช้งาน
 - รุ่นที่ใช้บัลลาสต์ขดลวด (I)
 - รุ่นที่ใช้บัลลาสต์ขดลวดพร้อมคาปาซิเตอร์ (IC)
 - รุ่นที่ใช้บัลลาสต์อิเล็กทรอนิกส์

การใช้งาน

- เหมาะสำหรับพื้นที่ในอาคาร เช่น โรงงานอุตสาหกรรม พื้นที่ที่มีความชื้นหรือฝุ่นละอองมาก, ห้องทดลอง, โรงจอดรถ ฯลฯ



TCW097

ข้อมูลจำเพาะ Green Perform Teardrop

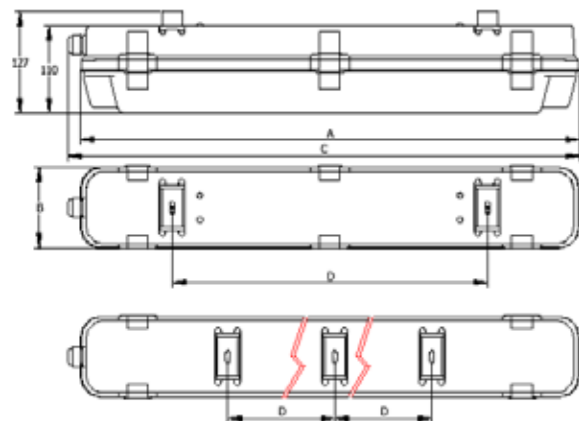
รายการสินค้า	TCW097	
Product Type	Waterproof	
Lamp TLD	2x18W	1x36W, 2x36W
Ballast	Inductive (I)	
Input	220-240V 50/60 Hz	
Length	660mm.	1270mm.
Weight	2.6kg	4.8kg
Material	PC	
Classifications	IP65/Class1	

รายการสินค้า	ราคา
TCW097 2xTL-D18W I	1,900
TCW097 1xTL-D36W I	2,200
TCW097 2xTL-D36W I	3,000

*ราคารวม VAT 7% แล้ว

Mounting Instruction

รุ่น/ขนาด	กว้าง (มม.)	สูง (มม.)	ยาว (มม.)	น้ำหนัก (กก.)
18W 2lamp	150	110	660	2.6
36W 1lamp	100	110	1270	2.9
36W 2lamp	150	110	1270	4.9



TCW060

คุณสมบัติ

- โคมไฟกันน้ำกันฝุ่นสำหรับหลอด TLD
- มาพร้อมบัลลาสต์อิเล็กทรอนิกส์ภายในโคม จึงช่วยประหยัดไฟ
- ตัวโคมและฝาครอบผลิตจากพลาสติกโพลีคาร์บอเนต ทนต่อแสง UV
- ระดับป้องกันน้ำและฝุ่นอยู่ที่ระดับ 65 (IP65)

การใช้งาน

- เหมาะสำหรับพื้นที่ภายในอาคาร เช่น โรงงานอุตสาหกรรม
- พื้นที่ที่มีความชื้นหรือฝุ่นละอองมาก โรงจอดรถ เป็นต้น



TCW060

ข้อมูลจำเพาะ Green Perform Teardrop

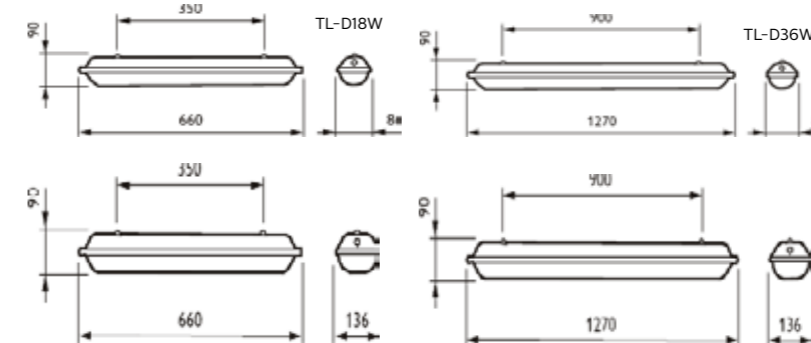
รายการสินค้า	TCW060	
Product Type	Waterproof	
Lamp TLD	1x36W, 2x36W	1x36W, 2x36W
Ballast	Electronics	
Input	220-240V 50/60 Hz	
Length	660mm.	1270mm.
Weight	1.65kg	2.05kg
Material	PC	
Classifications	IP65/Class1	

รายการสินค้า	ราคา
TCW060 C 1xTL-D18W HF 220V	1,100
TCW060 C 2xTL-D18W HF 220V	1,600
TCW060 C 1xTL-D36W HF 220V	1,600
TCW060 C 2xTL-D36W HF 220V	2,300

*ราคารวม VAT 7% แล้ว

Mounting Instruction

รุ่น/ขนาด	กว้าง (มม.)	สูง (มม.)	ยาว (มม.)	น้ำหนัก (กก.)
18W 1lamp	100	110	660	1.35
18W 2lamp	150	110	660	1.65
36W 1lamp	100	110	1270	1.75
36W 2lamp	150	110	1270	2.05



AreanaVision LED



คุณสมบัติ

เพิ่มความตื่นตัวเมื่อเข้าสู่เวทีแสดงสด หรือเมื่อดูจากทีวีที่บ้าน
สร้างความยืดหยุ่นในการใช้ ระบบแสง สำหรับประเภท ของเหตุการณ์ต่างๆ
ในเวลาต่างๆ ให้ความสบายใจในระบบไฟฟ้า และผลิตภัณฑ์ การทำงานร่วมกัน
เป็นระบบเดียว ทำให้เกิดปัญหาน้อยในการใช้งาน

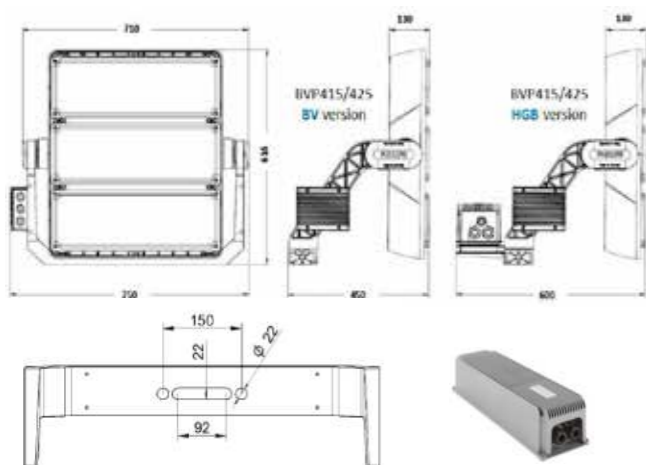


AreanaVision LED

ราคาชุดละ 300,000 บ. ขึ้นอยู่กับการออกแบบ
*** ไม่รวมชุดควบคุม

ข้อมูลจำเพาะ AreanaVision LED

รายการสินค้า	BVP4xx
Product Type	Flood Light
Lumen output	BVP425 (CRI 90): up to 135 Klm outdoor / up to 114 Klm indoor BVP425 (CRI 80): up to 152 Klm outdoor / up to 128 Klm indoor BVP425 (CRI 70): up to 194 Klm outdoor / up to 163 Klm indoor BVP415 (CRI 80): up to 101 Klm outdoor / up to 85 Klm indoor BVP415 (CRI 70): up to 129 Klm outdoor / up to 109 Klm indoor
Watt	BVP425: up to 1471 W outdoor / up to 1160 W indoor BVP415: up to 981 W outdoor / up to 773 W indoor
Input	230-400V / 50Hz (mains supply voltage fluctuations within 10% tolerance)
Power Factor	> 0.95 at full power
Weight	BVP415 (BV): 22 Kg / BVP415 (HGB): 28.5 Kg / BVP425 (BV): 26 Kg / BVP425 (HGB): 32.5 Kg (weight within 10% tolerance)
Material	Housing/ Electrical connection box / Mounting bracket: Molded aluminum End caps: Plastics in BLUE color Plastics / Cables: UV protected No paint on standard luminaire, raw aluminum (optionally, can be painted in other colors except heat-sink always black) Driver box is always painted in raw aluminum color (other paint colors are not possible)
Efficacy	Up to 113 lm/W (depends on floodlight's Ta dependent version and CRI)
CCT	Cool White (CW) 5700 K (+/-400 K)
CRI	90 / 80 / 70
Classifications	IP66/Class1
Control	Fixed
Surge protection	10 KV standard
Lifetime	L80B10: up to 50000 hours
Working Temperature	-40°C up to +45°C (depends on floodlight's Ta dependent version)



Luminaire weight
BVP415 (BV): 22 Kg/ BVP415 (HGB): 28.5 Kg/
BVP425 (BV): 26 Kg/ BVP425 (HGB): 32.5 Kg
(weight within 10% tolerance)
Driver box weight 6 Kg (weight within 10% tolerance)

Luminaire dimensions (l x w x h)
616 x 750 x 130 mm
Driver box dimensions (l x w x h)
500 x 145 x 120 mm

OptiVision LED G2



คุณสมบัติ

- เหมาะสำหรับการส่องสว่างสนามเทนนิส ลานจอดรถเครื่องบิน
ลานจอดรถบรรทุกขนาดใหญ่ และสนามกีฬาต่างๆ

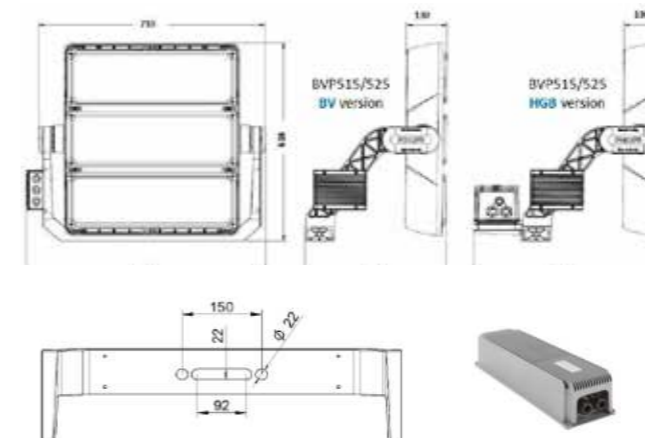


OptiVision LED G2

ราคาชุดละ 250,000 บ. ขึ้นอยู่กับการออกแบบ
*** ไม่รวมชุดควบคุม

ข้อมูลจำเพาะ OptiVision LED G2

รายการสินค้า	BVP5xx
Product Type	Flood Light
Lumen output	BVP525 (5700K): up to 194 Klm outdoor / up to 163 Klm indoor BVP525 (4000K): up to 185 Klm outdoor / up to 156 Klm indoor BVP515 (5700K): up to 129 Klm outdoor / up to 109 Klm indoor BVP515 (4000K): up to 123 Klm outdoor / up to 104 Klm indoor Tolerances on light flux: +/- 7%
Watt	BVP525: up to 1471 W outdoor / up to 1160 W indoor (+/- 10%) BVP515: up to 981 W outdoor / up to 773 W indoor (+/- 10%)
Input	230-400V / 50Hz (mains supply voltage fluctuations +/- 10%)
Power Factor	> 0.95 at full power
Weight	BVP515 (BV): 21 Kg / BVP515 (HGB): 28 Kg / BVP525 (BV): 25 Kg / BVP525 (HGB): 31.5 Kg (weight within 10% tolerance) Driver 6 Kg (weight within 10% tolerance)
Material	Housing/ Electrical connection box / Mounting bracket: Molded aluminum End caps: Plastics in GREY color Plastics / Cables: UV protected No paint on standard luminaire, raw aluminum (optionally, can be painted in other colors except heat-sink always black) Driver box is always painted in raw aluminum color (other paint colors are not possible)
Efficacy	Up to 114 lm/W (depends on floodlight's Ta dependent version and CCT)
CCT	Cool White (CW) 5700 K / Natural White (NW) 4000 K (+/-400 K)
CRI	70
Classifications	IP66/Class1
Control	Fixed/DALI
Surge protection	10 KV standard
Lifetime	L80B10: up to 100000 hours
Working Temperature	-40°C up to +45°C (depends on floodlight's Ta dependent version)



Luminaire weight
BVP515 (BV): 21 Kg/ BVP515 (HGB): 28 Kg/
BVP525 (BV): 25 Kg/ BVP525 (HGB): 31.5 Kg
(weight within 10% tolerance)
Driver box weight 6 Kg (weight within 10% tolerance)

Luminaire dimensions (l x w x h)
616 x 750 x 130 mm
Driver box dimensions (l x w x h)
500 x 145 x 120 mm

SportsStar LED Floodlight



คุณสมบัติ

โคมไฟมีความยืดหยุ่นในการใช้งานสูง การสร้างความมั่นใจในการใช้งาน คุณภาพที่โดดเด่นของแสงคุณภาพที่เชื่อถือได้ และมีประสิทธิภาพสูงทั้งโคม การติดตั้ง และการดูแลรักษา มีระบบป้องกันไฟกระชาก ทำให้เกิดปัญหาน้อยในการใช้งาน



SportsStar LED Floodlight

ข้อมูลจำเพาะ SportsStar LED Floodlight

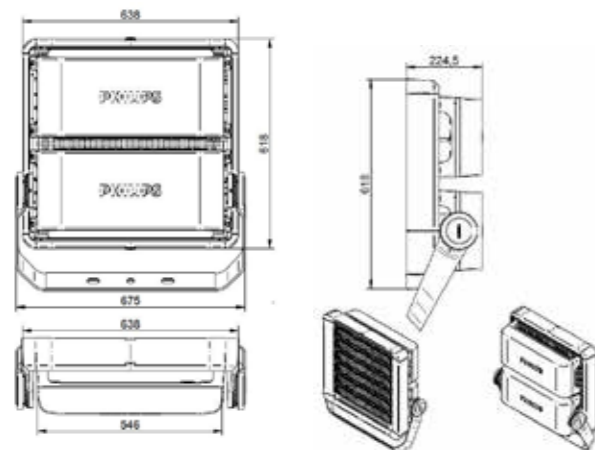
รายการสินค้า	BVP621			
Product Type	Flood Light			
Lumen output	100,800 lm (NW&CW)	84,000 lm (NW&CW)	67,200 lm (NW&CW)	50,400 lm (NW&CW)
Watt	960	800	640	480
Input	220-240V Standard Version			
Power Factor	0.95			
Weight	36kg	26kg	24kg	22kg
Dimension (mm.)	680 x 740 x 307	680 x 740 x 307	680 x 610 x 307	680 x 520 x 307
Material	Anti-dust exposed Lense; 1.5m Flying wire; U-shaped bracket; RAL 7022(Gearbox); RAL 9010(Housing)			
Efficacy	105lm/w (only for NW&CW); 95lm/w (WW)			
CCT	3000/4000/5700K			
CRI	70			
Classifications	IP66/IK08/Class1			
Control	Fixed/DALI/DMX			
Surge protection	10KV/10KA			
Lifetime	50Khrs L70 @Ta35Deg			
Working Temperature	-40~50°C			

รายการสินค้า	ราคา
BVP621 LED430 480W 220-240V	60,000
BVP621 LED580 640W 220-240V	70,000
BVP621 LED720 800W 220-240V	80,000
BVP621 LED860 960W 220-240V	100,000

*ราคารวม VAT 7% แล้ว

	BVP621 LED430 480W	BVP621 LED580 640W	BVP621 LED720 800W	BVP621 LED860 960W
Weight (Kg.)	56	26	24	22
Dimension (mm.)	680 x 740 x 307	680 x 740 x 307	680 x 610 x 307	680x 520 x 307

Mounting Instruction



Tango LED G2



คุณสมบัติ

- Energy saving: system efficacy reaches >100lm/w, which gives more than 50% of energy saving when compared to conventional floodlight
- Free from lamp replacement: Lifetime reaches 50,000 hours at L70, which requires no lamp replacement after installation
- Low maintenance cost: IP65 housing ensures low maintenance with no need for internal cleaning, resulting in a lower total cost of ownership
- Flexibility on lighting application: Optical beam choice of symmetric and asymmetric fulfils majority needs of lighting application
- Good reliability: Painted non-corrosive die-cast aluminum housing and steel bracket gives extra strength when the luminaire is installed in a rough environment
- Easy installation and maintenance: Universal "U" shape mounting bracket.



Tango LED G2

ข้อมูลจำเพาะ Tango LED G2

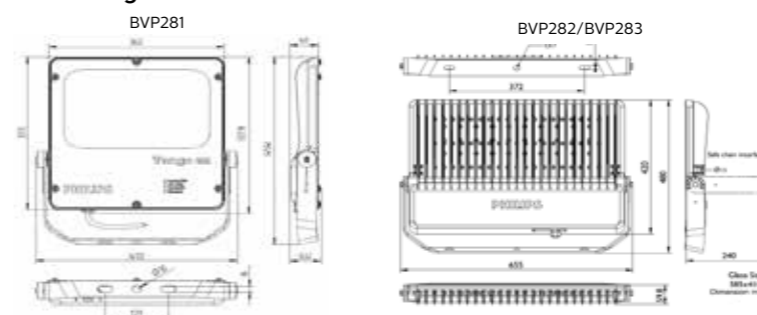
รายการสินค้า	BVP281	BVP282	BVP283
Product Type	Flood Light		
Lumen output	4,000-12,000lm	17,600-22,000lm	21,000-35,500lm
Watt	40W-120W	160W-200W	210W-350W
Input	220-240V 50Hz		
Power Factor	0.95		
Weight	6.5kg	12kg	13.5kg

Material	Housing: Die-cast aluminum (ADC1) Gasket: Heat resistant silicone rubber Glass: Tempered glass Housing Colour: Grey Aluminium RAL9007
Efficacy	>100lm/W
CCT	5700K +/- 500K / 4000K +/- 500K / 3000K +/- 500K
CRI	>75
Classifications	IP65; IK07; Class I
Control	Optional - DALI & 1-10V Dimming (ETO)
Surge protection	10KV
Lifetime	50,000 hrs (L70 @ Ta = 35°C)
Working Temperature	-40oC to 45oC (Outdoor)

Tango LED G2	ราคา
BVP281 LED44 40W 220-240V	10,800
BVP281 LED88 80W 220-240V	14,000
BVP281 LED132 120W 220-240V	16,000
BVP282 LED176 160W 220-240V	21,000
BVP282 LED205 200W 220-240V	23,000
BVP283 LED210 210W 220-240V	30,600
BVP283 LED224 245W 220-240V	33,400
BVP283 LED280 280W 220-240V	39,000
BVP283 LED293 315W 220-240V	41,200
BVP283 LED340 335W 220-240V	43,000
BVP283 LED327 350W 220-240V	44,600

*ราคารวม VAT 7% แล้ว

Mounting Instruction



Tango mini LED



คุณสมบัติ

โคมไฟ Floodlight LED สามารถควบคุมแสงสว่างให้ตกลงบริเวณพื้นที่ใช้งานได้สูงกว่าโคมไฟ Floodlight ทั่วๆ ไป ส่งผลให้ประหยัดไฟมากกว่า 40% เมื่อเทียบกับโคมไฟ Floodlight ที่ใช้หลอดไฟเมทัลฮาไลด์ และหลอดโซเดียมแรงดันสูง

- โคมไฟ Floodlight LED ให้ประสิทธิภาพสูงถึง 100 ลูเมน/วัตต์ สามารถใช้ทดแทนโคมไฟ Floodlight 75 วัตต์ 150 วัตต์ และ 250 วัตต์
- ง่ายต่อการใช้งาน ติดตั้งเนื่องจากสามารถต่อไฟฟ้าได้โดยตรงไม่ต้องใช้หม้อแปลง (220V/50Hz) รวมทั้งมีการกระจายแสงให้เลือก 2 แบบ เพื่อให้เหมาะกับพื้นที่ใช้งาน คือ การกระจายแสงแบบสมมาตรและอสมมาตร
- มี 2 ประเภทมุมแสง คือ มุมกว้าง และมุมแคบ
- อุปกรณ์ทุกชิ้นส่วนของโคมไฟเป็น ผลิตภัณฑ์ที่มีคุณภาพสูงทั้งเม็ด LED, เลนส์, ไตรเวอร์ ฯลฯ และมีการทดสอบคุณภาพสินค้าทุกๆ ขบวนการผลิต เพื่อให้ประสิทธิภาพสูงสุดตลอดอายุการใช้งาน
- อายุการใช้งานยาวนานถึง 50,000 ชั่วโมง (ที่ลูเมนลดลง 30% ณ ที่อุณหภูมิแวดล้อม 35 องศาเซลเซียส)
- โคมไฟผลิตจากวัสดุที่แข็งแรงทนทาน (Die cast aluminum) เหมาะสำหรับภายนอกอาคาร IP65
- เป็นมิตรต่อสิ่งแวดล้อมเนื่องจากไม่มีสารปรอท
- ติดตั้งและบำรุงรักษาง่าย ด้วย bracket ติดตั้งแบบ "U" Shape



Tango mini LED

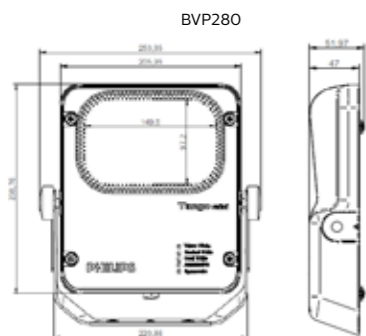
การใช้งาน

- เหมาะสำหรับใช้กับไฟส่องสว่างบริเวณทั่วไป พื้นที่นอกประสาธ ลานกีฬาพื้นที่รอบๆ บริเวณโรงทาน ห้างสรรพสินค้า ไฟส่องป้าย

ข้อมูลจำเพาะ Tango mini LED

รายการสินค้า	BVP280
Product Type	Flood Light
Lumen output	NW/CW - 4,400lm
Watt	40W
Input	220-240V 50Hz
Power Factor	0.9
Weight	3kg
Material	Housing : Die casting aluminum Standard Marine Salt Protection [500hrs Salt Spray Test]
Efficacy	NW/CW - 110Lm/W; WW - 100Lm/W
CCT	5700K ± 500K / 4000K ± 500K / 3000K ± 500K
CRI	>70
Classifications	IP65; IK07; Class I
Control	Optional - DALI & 1-10V Dimming (ETO)
Surge protection	10KV
Lifetime	50,000 hrs (L70 @ Ta = 35°C)
Working Temperature	-40oC to 50C (Outdoor)

Mounting Instruction



รายการสินค้า	ราคา
BVP280 LED44 40W 220-240V	7,000

*ราคารวม VAT 7% แล้ว

Tempo LED



คุณสมบัติ

- ปลอดภัย เพราะผ่านการทดสอบ IEC60598 2-5, TISI 1955-2551(EMC), IP65, IK07 Surge Protection 6KV
- ประสิทธิภาพสูงถึง 91-100lm/W ความถูกต้องของแสง CRI@>70
- ประหยัดไฟ มากกว่า 50% เมื่อเทียบกับหลอด HID 250W / 400W
- อายุการใช้งานยาวนานกว่า 30,000 ชั่วโมง@ta35 ที่อุณหภูมิสภาวะแวดล้อม -40°C ถึง 45°C
- สามารถให้แสงสว่างได้ดีที่ความสูง 2- 8 เมตร น้ำหนักเบา 5kg -7kg



Tempo LED

การใช้งาน

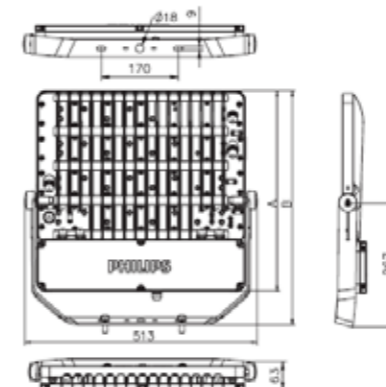
- เหมาะสำหรับใช้กับไฟส่องสว่างบริเวณทั่วไป พื้นที่นอกประสาธ ลานกีฬาพื้นที่รอบๆ บริเวณโรงทาน ห้างสรรพสินค้า ไฟส่องป้าย

ข้อมูลจำเพาะ Tempo LED

รายการสินค้า	BVP162	BVP163
Product Type	Flood Light	
Lumen output	11,000lm	22,000lm
Watt	110w	220w
Input	220-240V 50Hz	
Power Factor	0.9	
Weight	5kg	7kg
Material	Housing : Die casting aluminum Equipped with Anti-Dust flat lens and UV resistant plastic, Design for outdoor application with IP65 degree of protection against water and dust	
Efficacy	NW/CW - 100Lm/W; WW - 91Lm/W	
CCT	5700K ± 500K / 4000K ± 500K / 3000K ± 500K	
CRI	>70	
Classifications	IP65; IK07; Class I	
Control	Fixed	
Surge protection	6KV	
Lifetime	30,000 hrs (L70 @ Ta = 35°C)	
Working Temperature	-40oC to 45C (Outdoor)	

รายการสินค้า	ราคา
BVP162 LED110 110W	10,400
BVP163 LED220 220W	17,000

Mounting Instruction



Dimension (mm.)

	A	B
S	283	360
L	431	478

Essential Smart Bright Floodlight LED



คุณสมบัติ

- ปลอดภัย เพราะผ่านการทดสอบ IEC60598 2-5, TISI 1955-2551 (EMC), IP65, IK08 Surge Protection 4KV
- ประสิทธิภาพสูงถึง 65-80lm/W ความถูกต้องของแสง CRI@>70
- ประหยัดไฟมากกว่า 50% เมื่อเทียบกับหลอด HID 50W-150W หรือหลอด PAR
- อายุการใช้งานยาวนานกว่า 30,000 ชั่วโมง @ta35 ที่อุณหภูมิสภาวะแวดล้อม -20°C ถึง 40°C
- สามารถให้แสงสว่างได้ดีที่ความสูง 2-8 เมตร น้ำหนักเบา 1.4 kg - 4.5 kg



Essential Smart Bright Floodlight LED

การใช้งาน

- เหมาะสำหรับใช้กับไฟส่องสว่างบริเวณทั่วไป พื้นที่เอนกประสงค์
- ลานกีฬา พื้นที่รอบๆ บริเวณโรงงาน ห้างสรรพสินค้า ไฟส่องป้าย

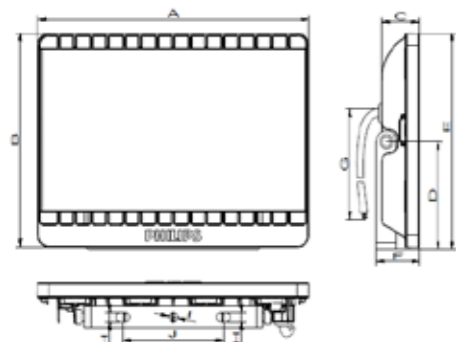
ข้อมูลจำเพาะ Floodlight LED

รายการสินค้า	BVP161			
Product Type	Flood Light			
Lumen output	2300lm (WW), 2600lm (NW, CW)	3900lm (WW), 4300lm (NW, CW)	5500lm(WW), 6000lm (NW, CW)	8,500lm(WW), 9,000lm (NW/CW),
Watt	30W	50W	70W	100W
Input	220-240V 50Hz			
Power Factor	0.9			
Weight	0.6kg	1.2KG	2kg	2kg
Material	Housing : Die casting aluminum Equipped with Anti-Dust flat lens and UV resistant plastic, Design for outdoor application with IP65 degree of protection against water and dust			
Efficacy	NW/CW - 90Lm/W; WW - 85Lm/W			
CCT	5700K ± 500K / 4000K ± 500K / 3000K ± 500K			
CRI	>70			
Classifications	IP65; IK07; Class I			
Control	Optional - DALI & 1-10V Dimming (ET0)			
Surge protection	10KV			
Lifetime	50,000 hrs (L70 @ Ta = 35°C)			
Working Temperature	-40oC to 50C [Outdoor]			

รายการสินค้า	ราคา
BVP161 LED26 30W 220-240V	1,900
BVP161 LED43 50W 220-240V	3,200
BVP161 LED60 70W 220-240V	5,600
BVP161 LED90 100W 220-240V	6,400

*ราคารวม VAT 7% แล้ว

Mounting Instruction



Type	A (mm)	B (mm)	C (mm)	D (mm)	E (mm)	F (mm)	G (mm)	H (mm)	I (mm)	J (mm)	Windage area (m²)
30W	193.2	142.5	33.8	75	153.5	38	100 or 100	8.5	8.5	70	0.027
50W	209.5	201.5	37.8	101	203.5	43	100 or 100	8.5	8.5	100	0.054
70W	315.5	233.5	41	131.5	279	350	100 or 100	8.5	8.5	170	0.075

โคมไฟสนาม รุ่น Arena Vision

คุณสมบัติ

- โคมไฟ Floodlight สำหรับหลอดเมทัลฮาไลด์ขนาด 1800 และ 2000 วัตต์
- ตัวโคมผลิตจากอลูมิเนียมหล่อความดันสูง มีความแข็งแรงทนทาน
- กระจกนิรภัยด้านหน้าโคมพร้อมตะแกรง (กระจกหนา 1.6 มม.) ใช้สำหรับการส่องลงเท่านั้น
- เปลี่ยนหลอดได้สะดวกกว่า ด้วยการเปิดด้านหลังพร้อมสวิตช์นิรภัยเพื่อความปลอดภัย
- ไฟเซฟ รุ่น 2,000W มาพร้อม Ignitor
- มีรุ่นที่ออกแบบกระจกหน้าพิเศษ (กระจกหนา 3.2 มม.) เพื่อให้เหมาะกับการใช้งาน เช่น สนามกอล์ฟ
- มีการกระจายแสงให้เลือกถึง 7 ขนาด (สำหรับหลอด 2000 วัตต์) CAT A1-A7 (โดย CAT A1 จะให้มุมการกระจายแสงแคบที่สุด และ CAT A7 จะให้มุมการกระจายแสงกว้างที่สุด)
- เพิ่มประสิทธิภาพความทนทาน ด้วยระดับการกันน้ำกันฝุ่น IP 65
- ชุดบัลลาสต์ติดตั้งแยกจากตัวโคม (สั่งซื้อต่างหาก)



MVF 403



การใช้งาน

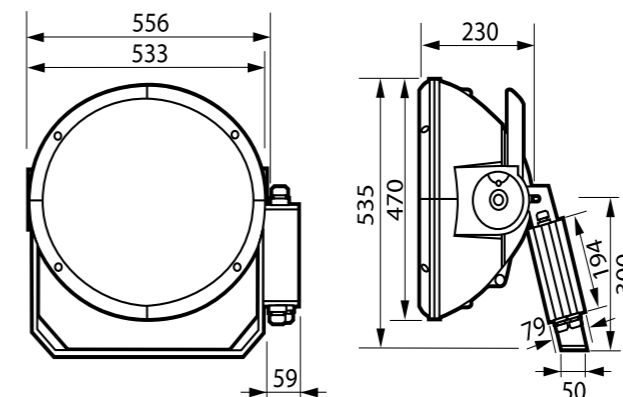
- เหมาะสำหรับงานส่องสว่างอาคาร สนามกีฬา สนามฟุตบอลขนาดมาตรฐาน ฯลฯ

ข้อมูลจำเพาะโคมไฟสนาม รุ่น Arena Vision

รายการสินค้า	ลักษณะมุมแสง	ใช้กับหลอด	*ราคาปลีก (บาท)
MVF403/MHN-SA 2000W CAT A1 DN	CAT A1	MHN-SA 1800W 230V*** MHN-SA 2000W 380V	40,000
MVF403/MHN-SA 2000W CAT A2 DN	CAT A2	MHN-SA 1800W 230V*** MHN-SA 2000W 380V	40,000
MVF403/MHN-SA 2000W CAT A3 DN	CAT A3	MHN-SA 1800W 230V*** MHN-SA 2000W 380V	40,000
MVF403/MHN-SA 2000W CAT A4 DN	CAT A4	MHN-SA 1800W 230V*** MHN-SA 2000W 380V	40,000
MVF403/MHN-SA 2000W CAT A5 DN	CAT A5	MHN-SA 1800W 230V*** MHN-SA 2000W 380V	40,000
MVF403/MHN-SA 2000W CAT A6 DN	CAT A6	MHN-SA 1800W 230V*** MHN-SA 2000W 380V	40,000
MVF403/MHN-SA 2000W CAT A7 DN	CAT A7	MHN-SA 1800W 230V*** MHN-SA 2000W 380V	40,000

* ราคานี้เป็นราคาไม่รวมหลอดไฟ ไม่รวมชุดบัลลาสต์ และเป็นราคาที่รวม VAT 7% แล้ว
*** สามารถใช้งานร่วมกับหลอด MHN-SA 1800W 230V ได้ แต่ต้องเอา Ignitor ออก

Mounting Instruction



โคมไฟสนามหน้าคว่ำ รุ่น OptiVision

คุณสมบัติ

- โคมไฟหน้าคว่ำสำหรับหลอดไฮเพอร์เซอร์ไซด์เดียม หรือหลอดเมทัลฮาไลด์ ขนาด 1,000 วัตต์ และ 2000 วัตต์
- ตัวโคมผลิตจากอลูมิเนียมฉีดแรงดันสูง แข็งแรงทนทาน ทนต่อการกัดกร่อน และมีน้ำหนักเบา
- ตัวสะท้อนแสงอลูมิเนียมคุณภาพสูง มีการกระจายแสงให้เลือกถึง 3 รูปแบบ ทั้งแบบแคบ ปานกลาง และกว้าง พร้อมกระจกแข็งนิรภัยหน้าโคม
- ถูกออกแบบมาให้ใช้งานในลักษณะคว่ำหน้า เพื่อลดแสงแยงตา ตัดแสงฟุ้งกระจาย ที่มุม 80 องศา ช่วยลดมลภาวะทางแสง
- คลิปล็อคผลิตจากสแตนเลส แข็งแรงทนทาน ไม่เป็นสนิม
- ทนทานทุกการใช้งาน ด้วยระดับการกันน้ำกันฝุ่น IP 65
- ชุดบิลลาสต์ติดตั้งแยกจากตัวโคม (สั่งซื้อต่างหาก)

การใช้งาน

- เหมาะสำหรับการส่องสว่างสนามเทนนิส ลานจอดรถเครื่องบิน ลานจอดรถบรรทุกขนาดใหญ่ และสนามกีฬาต่างๆ



OptiVision

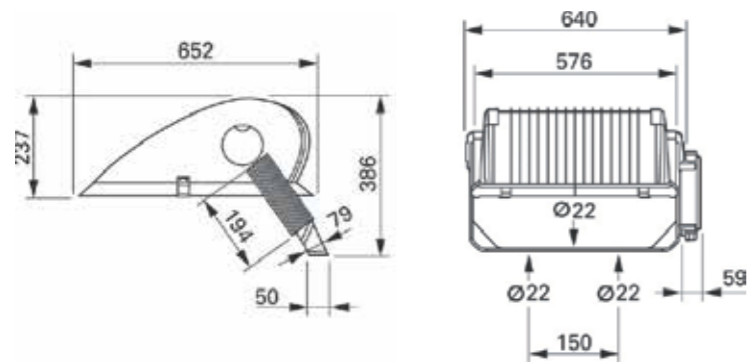


ข้อมูลจำเพาะโคมไฟสนามหน้าคว่ำ รุ่น OptiVision

รายการสินค้า	ใช้กับหลอด	ชนิดลำแสง	*ราคาปลีก (บาท)
MVP507 1xSON-T 1000W WB	SON-T 1000W หรือ HPI-T 1000W	กว้าง	18,600
MVP507 1xMHN-LA 1000W WB	MHN-LA 1000W	กว้าง	27,600
MVP507 1xMHN-LA 2000W WB	MHN-LA 2000W	กว้าง	28,000
MVP507 1xMHN-LA 2000W MB	MHN-LA 2000W	ปานกลาง	30,300
MVP507 1xMHN-LA 2000W MB	MHN-LA 2000W	แคบ	30,300

* ราคานี้เป็นราคาไม่รวมหลอดไฟ ไม่รวมชุดบิลลาสต์ และเป็นราคาพร้อม VAT 7% แล้ว

Mounting Instruction



โคมไฟสนาม รุ่น Con-Tempo

คุณสมบัติ

- โคมไฟภายนอกอาคารสำหรับหลอดไฮเพอร์เซอร์ไซด์เดียม และเมทัลฮาไลด์ ขนาด 70 ถึง 400 วัตต์
- ตัวโคมผลิตจากอลูมิเนียมฉีดแรงดันสูง น้ำหนักเบา แข็งแรงทนทาน
- ตัวสะท้อนแสงผลิตจากอลูมิเนียมบริสุทธิ์ ให้การสะท้อนแสงที่ดี มีการกระจาย แบบสมมาตร และอสมมาตรให้เลือกใช้
- กระจกหน้าโคมเป็นกระจกนิรภัยหนา 5 มิลลิเมตร เพิ่มความแข็งแรง ปลอดภัย
- สามารถเปิดกระจกหน้าเพื่อทำการเปลี่ยนหลอดหรืออุปกรณ์โดยไม่ต้องใช้เครื่องมือ
- ระดับกันน้ำกันฝุ่น IP 65 เพื่อการใช้งานภายนอกอาคาร และสามารถติดตั้ง เพื่อทำความสะอาดได้ทันที

การใช้งาน

- เหมาะสำหรับการส่องสว่างในส่วนสาธารณะ, สนามกีฬากลางแจ้งขนาดเล็ก, พื้นที่กลางแจ้ง, ส่องป้ายโฆษณาทั่วไป



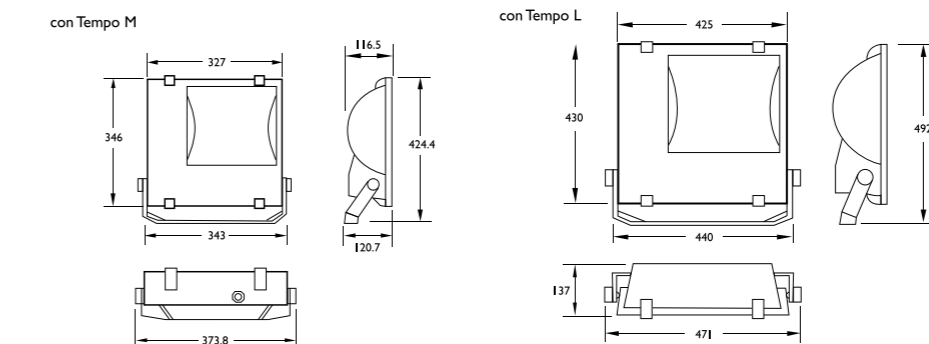
con-Tempo

ข้อมูลจำเพาะโคมไฟสนาม รุ่น Con-Tempo

รายการสินค้า	มาพร้อมหลอด	การกระจายแสง	*ราคาปลีก (บาท)
Con-Tempo M (ขนาดกลาง)			
RVP250 SON-T70W IC 220V-50Hz S SP	หลอดไฮเพอร์เซอร์ไซด์เดียม SON-T 70W	สมมาตร	3,400
RVP250 SON-T70W IC 220V-50Hz A SP	หลอดไฮเพอร์เซอร์ไซด์เดียม SON-T 70W	อสมมาตร	3,400
RVP250 SON-T150W IC 220V-50Hz S SP	หลอดไฮเพอร์เซอร์ไซด์เดียม SON-T 150W	สมมาตร	3,850
RVP250 SON-T150W IC 220V-50Hz A SP	หลอดไฮเพอร์เซอร์ไซด์เดียม SON-T 150W	อสมมาตร	3,850
RVP250 MHN-TD70W IC 220V-50Hz S SP	หลอดเมทัลฮาไลด์ MHN-TD 70W	สมมาตร	3,900
RVP250 MHN-TD70W IC 220V-50Hz A SP	หลอดเมทัลฮาไลด์ MHN-TD 70W	อสมมาตร	3,900
RVP250 MHN-TD150W IC 220V-50Hz S SP	หลอดเมทัลฮาไลด์ MHN-TD 150W	สมมาตร	4,150
RVP250 MHN-TD150W IC 220V-50Hz A SP	หลอดเมทัลฮาไลด์ MHN-TD 150W	อสมมาตร	4,150
Con-Tempo L (ขนาดใหญ่)			
RVP350 SON-T250W IC 220V-50Hz S SP	หลอดไฮเพอร์เซอร์ไซด์เดียม SON-T 250W	สมมาตร	4,650
RVP350 SON-T250W IC 220V-50Hz A SP	หลอดไฮเพอร์เซอร์ไซด์เดียม SON-T 250W	อสมมาตร	4,650
RVP350 SON-T400W IC 220V-50Hz S SP	หลอดไฮเพอร์เซอร์ไซด์เดียม SON-T 400W	สมมาตร	6,000
RVP350 SON-T400W IC 220V-50Hz A SP	หลอดไฮเพอร์เซอร์ไซด์เดียม SON-T 400W	อสมมาตร	6,000
RVP350 HPI-T250W IC 220V-50Hz S SP	หลอดเมทัลฮาไลด์ HPI-T 250W	สมมาตร	4,250
RVP350 HPI-T250W IC 220V-50Hz A SP	หลอดเมทัลฮาไลด์ HPI-T 250W	อสมมาตร	4,250
RVP350 HPI-T400W IC 220V-50Hz S SP	หลอดเมทัลฮาไลด์ HPI-T 400W	สมมาตร	4,650
RVP350 HPI-T400W IC 220V-50Hz A SP	หลอดเมทัลฮาไลด์ HPI-T 400W	อสมมาตร	4,650

* ราคานี้เป็นราคาไม่รวมหลอดไฟ และเป็นราคาพร้อม VAT 7% แล้ว
หมายเหตุ : เพื่อให้โคมไฟใช้งานเต็มประสิทธิภาพ ควรตรวจสอบอุปกรณ์ภายในอีกครั้ง เช่น บิลลาสต์ และตัวเก็บประจุ

Mounting Instruction

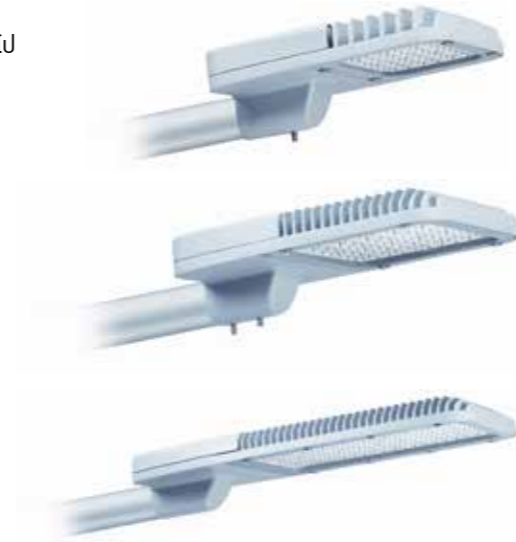


GreenVision Xceed



คุณสมบัติ

- โคมไฟถนน LED สามารถควบคุมแสงสว่างให้ตกลงบริเวณพื้นผิวถนนได้สูงกว่า โคมไฟถนนทั่วๆไป ส่งผลให้ประหยัดไฟมากกว่า 50% เมื่อเทียบกับโคมไฟถนนทั่วๆไป
- โคมไฟถนน LED ให้ประสิทธิภาพสูงสุดถึง 110 ลูเมน/วัตต์ ซึ่งเป็นลูเมนที่ได้จากทั่วโคมไฟถนน (ไม่ใช่เฉพาะเม็ด LED)
- โคมไฟมีทั้งหมด 3 ขนาด และหลากหลายรุ่นให้เลือกตามความต้องการของถนน แต่ละประเภท เช่นโคมไฟ LED รุ่นใหญ่เพื่อทดแทนโคมไฟถนนเดิม บนมอเตอร์เวย์ หรือโคมไฟ LED รุ่นเล็กทดแทนไฟถนนย่อยในซอย
- อุปกรณ์ทุกชิ้นส่วนของโคมไฟเป็น ผลิตภัณฑ์ที่มีคุณภาพสูงทั้งเม็ด LED, เลนส์, ไตรเวอร์ ฯลฯ และมีการทดสอบคุณภาพสินค้าต่างๆ ขบวนการผลิต เพื่อให้ประสิทธิภาพสูงสุดตลอดอายุ
- โคมไฟ LED ถูกออกแบบเพื่อรองรับกับเทคโนโลยีใหม่ๆในอนาคต โดยสามารถถอดเปลี่ยน LED module ได้โดยง่าย โดยไม่จำเป็นต้องเปลี่ยนทั้งโคม
- อายุการใช้งานยาวนานถึง 50,000 ชั่วโมง (ที่ลูเมนลดลง 30% ณ ที่อุณหภูมิแวดล้อม 35 องศาเซลเซียส)
- โคมไฟผลิตจากวัสดุที่แข็งแรงทนทาน (Die cast aluminum) เหมาะสำหรับภายนอกอาคาร IP66
- เป็นมิตรต่อสิ่งแวดล้อมเนื่องจากไม่มีสารปรอท
- มีอุปกรณ์ป้องกันไฟกระชากจากฟ้าผ่า Surge protection device 10 KV



GreenVision Xceed

การใช้งาน

- เหมาะสำหรับใช้กับไฟถนนทุกประเภท มอเตอร์เวย์, ถนนสายหลัก, ถนนสายรองบริเวณภายในเมืองหรือย่านธุรกิจ, ถนนในโรงงาน

ข้อมูลจำเพาะ: GreenVision Xceed

	BRP371	BRP372	BRP373
Product Type	Road Light		
Lumen output	5,900-11,600lm	13,800-15,600lm	19,900-33,200lm
Watt	55W-110W	125W-150W	185W-305W
Input	220-240V 50Hz		
Power Factor	0.95		
Weight	6.5kg	8kg	14kg
Material	Housing: Die-cast aluminum (ADC1) Gasket: Heat resistant silicone rubber Glass: Tempered glass Housing Colour: Grey Aluminium RAL7040		
Efficacy	>105lm/W		
CCT	3000K/4000K / 5700K		
CRI	>70		
Classifications	IP66; IK08; Class I		
Control	Optional - DALI & 1-10V Dimming (ETO)		
Surge protection	10KV		
Lifetime	50,000 hrs (L70 @ Ta = 35°C)		
Working Temperature	-40oC to 50C (Outdoor)		

รายการสินค้า	ราคา
BRP371 LED59 55W	16,000
BRP371 LED78 75W	17,000
BRP371 LED97 90W	18,000
BRP371 LED116 110W	19,000
BRP372 LED138 125W	21,000
BRP372 LED156 145W	23,000
BRP372 LED167 150W	24,000
BRP373 LED199 185W	32,000
BRP373 LED218 200W	33,000
BRP373 LED237 220W	34,000
BRP373 LED256 240W	36,000
BRP373 LED274 255W	37,000
BRP373 LED292 270W	38,000
BRP373 LED311 290W	39,000
BRP373 LED332 305W	46,000

*ราคารวม VAT 7% แล้ว

Mounting Instruction



Type	Size (mm)	Weight
BRP371	422X318X164	6.5 KG
BRP372	522X318X164	8.0 KG
BRP373	853X318X164	14.0 KG

Road Flair



คุณสมบัติ

- โคมไฟถนน LED สามารถควบคุมแสงสว่างให้ตกลงบริเวณพื้นผิวถนน ได้สูงกว่าโคมไฟถนนทั่วๆไป ส่งผลให้ประหยัดไฟมากกว่า 50% เมื่อเทียบกับ โคมไฟถนนทั่วๆไป
- โคมไฟถนน LED ให้ประสิทธิภาพสูงสุดถึง 120 ลูเมน/วัตต์ ซึ่งเป็นลูเมนที่ได้ จากทั้งโคมไฟถนน (ไม่ใช่เฉพาะเม็ด LED)
- โคมไฟมีทั้งหมด 3 ขนาด และหลากหลายรุ่นให้เลือกตามความต้องการ ของถนนแต่ละประเภท เช่นโคมไฟ LED รุ่นใหญ่เพื่อทดแทนโคมไฟถนนเดิม บนมอเตอร์เวย์ หรือโคมไฟ LED รุ่นเล็กทดแทนไฟถนนย่อยในซอย
- อุปกรณ์ทุกชิ้นส่วนของโคมไฟเป็น ผลิตภัณฑ์ที่มีคุณภาพสูงทั้งเม็ด LED, เลนส์, ไดรเวอร์ ฯลฯ และมีการทดสอบคุณภาพสินค้าทุกๆ ขบวนการผลิต เพื่อให้ประสิทธิภาพสูงสุดตลอดอายุ
- โคมไฟ LED ถูกออกแบบเพื่อรองรับกับเทคโนโลยีใหม่ๆในอนาคต โดยสามารถ ถอดเปลี่ยน LED module ได้โดยง่าย โดยไม่จำเป็นต้องเปลี่ยนทั้งโคม
- อายุการใช้งานยาวนานถึง 50,000 ชั่วโมง (ที่ลูเมนลดลง 30% ณ ที่อุณหภูมิ แวดล้อม 35 องศาเซลเซียส)
- โคมไฟผลิตจากวัสดุที่แข็งแรงทนทาน (Die cast aluminum) เหมาะสำหรับภายนอกอาคาร IP66
- เป็นมิตรต่อสิ่งแวดล้อมเนื่องจากไม่มีสารปรอท
- มีอุปกรณ์ป้องกันไฟกระชากจากฟ้าผ่า Surge protection device 10 KV



การใช้งาน

- เหมาะสำหรับใช้กับไฟถนนทุกประเภท มอเตอร์เวย์, ถนนสายหลัก, ถนนสายรองบริเวณภายในเมืองหรือย่านธุรกิจ, ถนนในโรงงาน

ข้อมูลจำเพาะ Road Flair

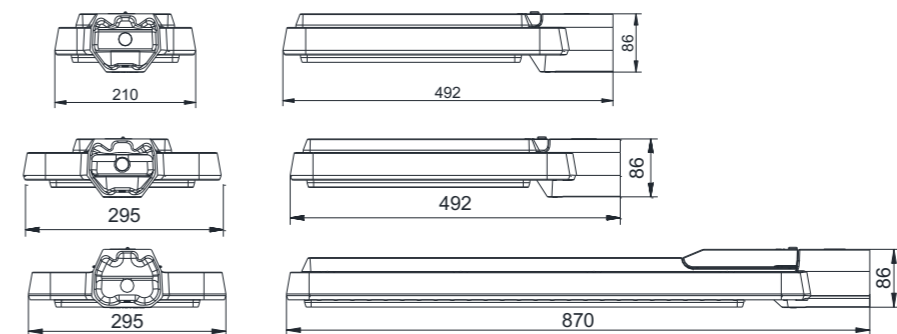
	BRP391	BRP392	BRP394
Product Type	Road Light		
Lumen output	4,800-9,600lm	10,800-19,200lm	20,400-38,400lm
Watt	40W-80W	90W-160W	170W-320W
Input	220-240V 50Hz		
Power Factor	0.95		
Weight	5kg	7kg	10kg
Material	Housing: Die-cast aluminum (ADC1) Transparent and weather resistant grade Polycarbonate Housing Colour: Grey Aluminium RAL7040		
Efficacy	120lm/W		
CCT	3000K/4000K / 5700K		
CRI	>70		
Classifications	IP66; IK08; Class I		
Control	Optional - DALI & 1-10V Dimming (ETO)		
Surge protection	10KV		
Lifetime	50,000 hrs (L70 @ Ta = 35°C)		
Working Temperature	-40oC to 50C (Outdoor)		

รายการสินค้า	ราคา
BRP391 LED48 40W	15,000
BRP391 LED60 50W	15,800
BRP391 LED72 60W	16,400
BRP391 LED84 70W	16,800
BRP391 LED96 80W	18,000
BRP392 LED108 90W	19,000
BRP392 LED120 100W	19,400
BRP392 LED132 110W	20,000
BRP392 LED144 120W	21,000
BRP392 LED156 130W	23,000
BRP392 LED168 140W	24,000
BRP392 LED180 150W	26,000
BRP392 LED192 160W	27,000
BRP394 LED204 170W	28,000
BRP394 LED216 180W	29,000
BRP394 LED228 190W	31,000
BRP394 LED240 200W	33,000
BRP394 LED252 210W	34,000
BRP394 LED264 220W	35,000
BRP394 LED276 230W	35,600
BRP394 LED288 240W	36,000
BRP394 LED300 250W	36,400
BRP394 LED312 260W	37,000
BRP394 LED324 270W	37,400
BRP394 LED336 280W	38,000
BRP394 LED348 290W	38,600
BRP394 LED360 300W	39,000
BRP394 LED372 310W	42,000
BRP394 LED384 320W	44,000

Dimension (mm.)

Type	Weight/Kg.	L x W x H (mm.)	Wind force area (m²)
BRP391	5	492 x 210 x 86	0.1
BRP392	7	492 x 295 x 86	0.14
BRP394	10	870 x 295 x 86	0.25

Mounting Instruction



Road Grace

คุณสมบัติ

- โคมไฟถนน LED สามารถควบคุมแสงสว่างให้ตกลงบริเวณพื้นผิวถนนได้สูงกว่าโคมไฟถนนทั่วๆไป ส่งผลให้ประหยัดไฟมากกว่า 50% เมื่อเทียบกับโคมไฟถนนทั่วๆไป
- โคมไฟถนน LED ให้ประสิทธิภาพสูงสุดถึง 120 ลูเมน/วัตต์ ซึ่งเป็นลูเมนที่ได้จากทั้งโคมไฟถนน (ไม่ใช่เฉพาะเม็ด LED)
- โคมไฟมีทั้งหมด 3 ขนาด และหลากหลายรุ่นให้เลือกตามความต้องการของถนนแต่ละประเภท เช่นโคมไฟ LED รุ่นใหญ่เพื่อทดแทนโคมไฟถนนเดิมบนมอเตอร์เวย์ หรือโคมไฟ LED รุ่นเล็ก ทดแทนโคมไฟถนนย่อยในซอย
- อุปกรณ์ทุกชิ้นส่วนของโคมไฟผลิตจากวัสดุที่มีคุณภาพสูงทั้งเม็ด LED, เลนส์, ไตรเวอร์ ฯลฯ และมีการทดสอบคุณภาพสินค้าทุกๆ ชิ้นก่อนการผลิต เพื่อให้ประสิทธิภาพสูงสุดตลอดอายุ
- โคมไฟ LED ถูกออกแบบเพื่อรองรับเทคโนโลยีใหม่ๆในอนาคต โดยสามารถถอดเปลี่ยน LED module ได้โดยง่าย โดยไม่จำเป็นต้องเปลี่ยนทั้งโคม
- อายุการใช้งานยาวนานถึง 50,000 ชั่วโมง (ที่ลูเมนลดลง 30% ณ ที่อุณหภูมิแวดล้อม 35 องศาเซลเซียส)
- โคมไฟผลิตจากวัสดุที่แข็งแรงทนทาน (Die cast aluminum) เหมาะสำหรับภายนอกอาคาร IP66
- เป็นมิตรต่อสิ่งแวดล้อมเนื่องจากไม่มีสารปรอท
- มีอุปกรณ์ป้องกันไฟกระชากจากฟ้าผ่า Surge protection device 10 KV



Road Grace

การใช้งาน

- เหมาะสำหรับใช้กับไฟถนนทุกประเภท มอเตอร์เวย์, ถนนสายหลัก, ถนนสายรอง บริเวณภายในเมืองหรือย่านธุรกิจ, ถนนในโรงงาน

ข้อมูลจำเพาะ Road Grace

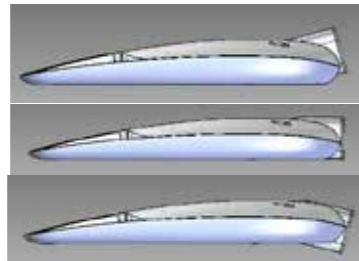
		BRP711	
		Road Light	
Product Type		Road Light	
Lumen output	6,100-8,100lm		12,000-18,000lm
Watt	56W-73W		110W-150W
Input		220-240V 50Hz	
Power Factor		0.95	
Weight	6.5kg		7.2kg
Material	Housing: Die-cast aluminum (ADC1) Transparent and weather resistant grade Polycarbonate Housing Colour: Grey Aluminium RAL7040		
Efficacy	120lm/W		
CCT	3000K/4000K / 5700K		
CRI	>70		
Classifications	IP66; IK08; Class I		
Control	Optional - DALI & 1-10V Dimming (ETO)		
Surge protection	10KV		
Lifetime	50,000 hrs (L70 @ Ta = 35°C)		
Working Temperature	-40C to 50C (Outdoor)		

รายการสินค้า	ราคา
BRP711 LED61 56W	17,000
BRP711 LED81 73W	18,600

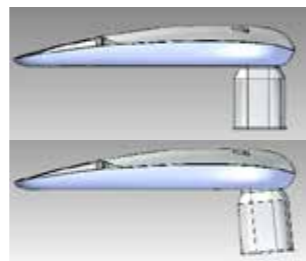
*ราคารวม VAT 7% แล้ว

Type	Size (mm)	Weight
BRP371	422X318X164	6.5 KG
BRP372	522X318X164	8.0 KG
BRP373	853X318X164	14.0 KG

	Length (mm)	Width (mm)	Height (mm)	Weight (Kg)
RoadGrace [Mid]	675	391	90	7.2 [7]
RoadGrace [Small]	565	391	90	6.5 [6]



Side entry installation
Adjusted angle: -15° - +15°



Post top installation
Adjusted angle: 0° - +5°

StreetStar

คุณสมบัติ

- โคมไฟถนน LED สามารถควบคุมแสงสว่างให้ตกลงบริเวณพื้นผิวถนนได้สูงกว่าโคมไฟถนนทั่วๆไป ส่งผลให้ประหยัดไฟมากกว่า 50% เมื่อเทียบกับโคมไฟถนนทั่วๆไป
- โคมไฟถนน LED ให้ประสิทธิภาพสูงสุดถึง 120 ลูเมน/วัตต์ ซึ่งเป็นลูเมนที่ได้จากทั้งโคมไฟถนน (ไม่ใช่เฉพาะเม็ด LED)
- อุปกรณ์ทุกชิ้นส่วนของโคมไฟเป็น ผลิตจากวัสดุที่มีคุณภาพสูงทั้งเม็ด LED, เลนส์, ไตรเวอร์ ฯลฯ และมีการทดสอบคุณภาพสินค้าทุกๆ ชิ้นก่อนการผลิต เพื่อให้ประสิทธิภาพสูงสุดตลอดอายุการใช้งาน
- อายุการใช้งานยาวนานถึง 50,000 ชั่วโมง (ที่ลูเมนลดลง 30% ณ ที่อุณหภูมิแวดล้อม 35 องศาเซลเซียส)
- โคมไฟผลิตจากวัสดุที่แข็งแรงทนทาน (Die cast aluminum) เหมาะสำหรับภายนอกอาคาร IP65
- เป็นมิตรต่อสิ่งแวดล้อมเนื่องจากไม่มีสารปรอท
- มีอุปกรณ์ป้องกันไฟกระชากจากฟ้าผ่า Surge protection device 10 KV



StreetStar

การใช้งาน

- เหมาะสำหรับใช้กับถนนสายรอง

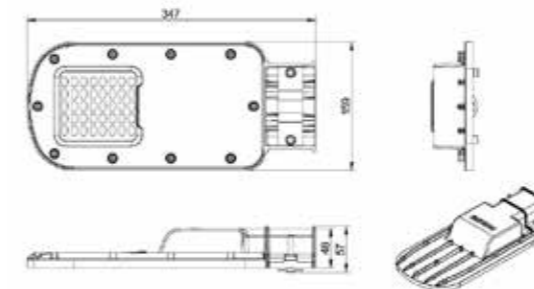
ข้อมูลจำเพาะ StreetStar

		BRP210		
		Road Light		
Product Type		Road Light		
Lumen output	2,300lm	2,800lm	3,400lm	
Watt	18W	22W	27W	
Input	220-240V 50Hz			
Power Factor	0.95			
Weight	1.2kg			
Material	Housing: Die-cast aluminum (ADC1) Transparent and weather resistant grade Polycarbonate Housing Colour: Grey Aluminium RAL7040			
Efficacy	>120lm/W			
CCT	4000K /5700K			
CRI	>70			
Classifications	IP66; IK08; Class I			
Control	Fixed			
Surge protection	10KV			
Lifetime	50,000 hrs (L70 @ Ta = 35°C)			
Working Temperature	-40C to 55C (Outdoor)			

รายการสินค้า	ราคา
BRP210 LED34 27W	6,000
BRP210 LED28 22W	5,600
BRP210 LED23 18W	5,000

*ราคารวม VAT 7% แล้ว

Mounting Instruction



FlowBase Tunnel LED

คุณสมบัติ

- โคมไฟอุโมงค์ LED รุ่น BWP350 สามารถควบคุมแสงสว่างให้ตกลงบริเวณพื้นที่จุดถนนได้สูงกว่าโคมไฟอุโมงค์ทั่วๆ ไป ส่งผลให้ประหยัดไฟสูงสุดถึง 50% เมื่อเทียบกับโคมไฟอุโมงค์ทั่วๆ ไป
- โคมไฟอุโมงค์ LED ให้ประสิทธิภาพสูงสุดถึง 110 ลูเมน/วัตต์ ซึ่งเป็นลูเมนที่ได้จากทั้งโคมไฟ (ไม่ใช่เฉพาะเม็ด LED)
- ง่ายต่อการใช้งาน ติดตั้งเนื่องจากสามารถต่อไฟฟ้าได้โดยตรง ไม่ต้องใช้หม้อแปลง (220V/50Hz) รวมทั้งมีการกระจายแสงให้เลือก 2 แบบ เพื่อให้เหมาะกับพื้นที่ใช้งาน คือ มุมปานกลางและมุมกว้าง
- อุปกรณ์ทุกชิ้นส่วนของโคมไฟเป็น ผลิตภัณฑ์ที่มีคุณภาพสูงทั้งเม็ด LED, เลนส์, ไดรเวอร์ ฯลฯ และมีการทดสอบคุณภาพสินค้าทุกๆ ขบวนการผลิต เพื่อให้ประสิทธิภาพสูงสุดตลอดอายุการใช้งาน
- อายุการใช้งานยาวนานถึง 50,000 ชั่วโมง (ที่ลูเมนลดลง 30% ณ ที่อุณหภูมิแวดล้อม 35 องศาเซลเซียส)
- โคมไฟผลิตจากวัสดุที่แข็งแรงทนทาน (Die cast aluminum) เหมาะสำหรับภายนอกอาคาร IP65

- เป็นมิตรต่อสิ่งแวดล้อมเนื่องจากไม่มีสารปรอท
- มีอุปกรณ์ป้องกันไฟกระชากจากฟ้าผ่า Surge protection device 10 KV

การใช้งาน

- เหมาะสำหรับให้แสงสว่างบริเวณอุโมงค์ ทาวลวด



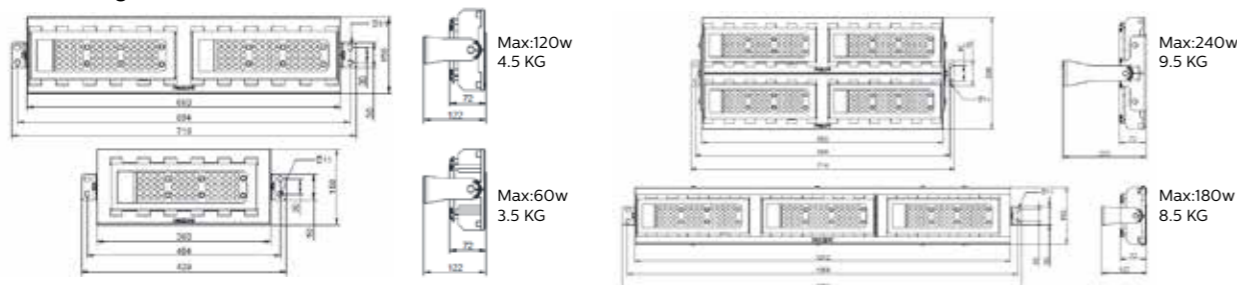
ข้อมูลจำเพาะ FlowBase Tunnel LED

	BWP352
Product Type	Tunnel Light
Lumen output	2,900lm to 25,700 lm
Watt	25w-240w
Input	220-240V 50Hz
Power Factor	0.95
Weight	Max 60W [429X150X122] 3.5 KG / Max 120W [719X150X122] 4.5 KG Max 180W [1081X150X122] 8.5 KG / Max 240W [714X300X233] 9.5 KG
Material	Housing: Die-cast aluminum (ADC1) Transparent and weather resistant grade Polycarbonate Housing Colour: Grey Aluminium RAL7040
Efficacy	>107lm/W
CCT	4000K
CRI	>70
Classifications	IP66; IK08; Class I
Control	Optional - DALI & 1-10V Dimming (ETO)
Surge protection	10KV
Lifetime	50,000 hrs (L70 @ Ta = 25°C)
Working Temperature	-30C to 45C (Outdoor)

รายการสินค้า	ราคา
BWP352 LED29/NW 25W 220-240V DM2 MP1	10,400
BWP352 LED65/NW 60W 220-240V DM2 MP1	8,600
BWP352 LED82/NW 70W 220-240V DM2 MP1	11,000
BWP352 LED91/NW 80W 220-240V DM2 MP1	11,200
BWP352 LED101/NW 90W 220-240V DM2 MP1	12,800
BWP352 LED110/NW 100W 220-240V DM2 MP1	13,000
BWP352 LED129/NW 120W 220-240V DM2 MP1	13,200
BWP352 LED166/NW 150W 220-240V DM2 MP1	22,200
BWP352 LED194/NW 180W 220-240V DM2 MP1	22,600
BWP352 LED257/NW 240W 220-240V DM2 MP1	26,800

*ราคารวม VAT 7% แล้ว

Mounting Instruction



Irridium

คุณสมบัติ

- โคมไฟถนนเทคโนโลยีล่าสุดจากฟิลิปส์ สำหรับหลอดขนาด 150 ถึง 400 วัตต์ ตอบสนองต่อการใช้งานบนถนนทุกรูปแบบ
- ตัวโคมทำจากอลูมิเนียมอัดขึ้นรูปความดันสูง แข็งแรงทนทาน ทนการกัดกร่อน มีน้ำหนักเบา มีดีไซน์สวยงาม
- ตัวสะท้อนแสงเป็นอลูมิเนียมคุณภาพสูงแบบ T-Pot ที่ใช้ลักษณะแบบ Opti-O และ Opti-C ให้การกระจายแสงที่เยี่ยม และสามารถปรับการกระจายแสงได้ถึง 7 ตำแหน่ง
- รุ่น Opti-C สามารถให้ค่าตัวประกอบการบำรุงรักษา (Maintenance Factor) สูงถึง 0.9 ลดค่าใช้จ่ายในการบำรุงรักษา
- ออกแบบภายใต้แนวคิด Modular ที่สามารถเชื่อมต่อส่วนต่างๆ ด้วยขั้วต่อสาย และสามารถซ่อมบำรุงทุกชิ้นส่วน โดยไม่ต้องใช้เครื่องมือใดๆ
- ติดตั้งได้ทั้งแบบสวมหัวเสา และแบบสวมกิ่ง
- ทนทานต่อการใช้งาน ด้วยระดับการป้องกันน้ำและฝุ่นที่ IP66 พร้อมกระจกนิรภัยออกแบบให้สามารถเปิดฝาทำงานบนโคม เพื่อเปลี่ยนหลอดหรือซ่อมบำรุง เพิ่มความสะดวกและปลอดภัยให้กับช่างทำงาน

การใช้งาน

- เหมาะสำหรับการให้แสงสว่างตามถนนสายหลัก ทางด่วน มอเตอร์เวย์

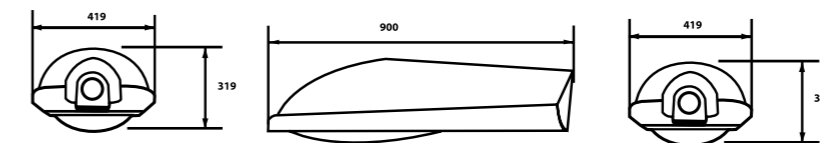


ข้อมูลจำเพาะโคมไฟถนน รุ่น Irridium

รายการสินค้า	ใช้กับหลอด	หัวแสง	กระจกหน้าหลอด	*ราคาปลีก (บาท)
SGS454 C SON-T 150W 220V II TP FG	SON-T 150W	Opti-O	แบบเรียบ	17,200
SGS454 C SON-T 250W 220V II TP FG	SON-T 250W	Opti-O	แบบเรียบ	18,200
SGS454 C SON-T 400W 220V II TP FG	SON-T 400W	Opti-O	แบบเรียบ	19,500
SGS454 C SON-T 150W 220V II CP FG	SON-T 150W	Opti-C	แบบเรียบ	18,700
SGS454 C SON-T 250W 220V II CP FG	SON-T 250W	Opti-C	แบบเรียบ	18,900
SGS454 C SON-T 400W 220V II CP FG	SON-T 400W	Opti-C	แบบเรียบ	20,300
SGS454 C SON-T 150W 220V II TP GB	SON-T 150W	Opti-O	แบบโค้ง	17,000
SGS454 C SON-T 250W 220V II TP GB	SON-T 250W	Opti-O	แบบโค้ง	17,400
SGS454 C SON-T 400W 220V II TP GB	SON-T 400W	Opti-O	แบบโค้ง	18,600
SGS454 C SON-T 150W 220V II CP GB	SON-T 150W	Opti-C	แบบโค้ง	17,700
SGS454 C SON-T 250W 220V II CP GB	SON-T 250W	Opti-C	แบบโค้ง	17,700
SGS454 C SON-T 400W 220V II CP GB	SON-T 400W	Opti-C	แบบโค้ง	19,100

* ราคานี้เป็นราคาโดยรวมหลอด และเป็นราคาที่รวม VAT 7% แล้ว
หมายเหตุ : เพื่อให้คุณภาพใช้งานเต็มประสิทธิภาพ ควรตรวจสอบอุปกรณ์ภายในมีสิทธิ์ เช่น บัลลัสต์ และตัวเก็บประจุ

Mounting Instruction



Velocity

คุณสมบัติ

- โคมไฟถนน รุ่นไฮเอนด์ กับหลอดไฮเพอร์เซอร์โซเดียม
- ใช้ร่วมกับหลอดไฮเพอร์เซอร์โซเดียม (SON-T) ขนาด 150, 250, 400 วัตต์
- ตัวสะท้อนแสงแบบ T-Pot ที่ให้คุณภาพการกระจายแสงที่ดี จึงช่วยเพิ่มระยะห่างของการติดตั้งระหว่างเสาได้ ทำให้สามารถลดจำนวนเสาไฟลงได้
- ออกแบบให้ขั้วหลอดสามารถปรับเปลี่ยนการกระจายแสงได้สะดวก สำหรับการปรับตั้งในจุดติดตั้งที่ต่างกัน
- ตัวโคมขึ้นรูปด้วยการฉีดอลูมิเนียมแรงดันสูง เพิ่มความทนทาน ผิวเรียบสวยงาม ออกแบบให้สามารถเปิดโคมทางด้านบนเพื่อเปลี่ยนหลอด หรือซ่อมบำรุงได้อย่างสะดวกโดยไม่ต้องใช้เครื่องมือใดๆ
- ชุดบัลลาสต์จะติดตั้งบนตาดที่สามารถถอดออกได้ทั้งชุด เพื่อ่ายต่อการซ่อมบำรุงด้านล่าง
- สามารถติดตั้งกับเสาแบบแนวตั้ง (Post Top) และแนวนอน (Side Entry) ได้ตามสะดวก
- ทนทานต่อสภาพแวดล้อมภายนอก ด้วยระดับการป้องกันน้ำและฝุ่นที่ IP66



Velocity

การใช้งาน

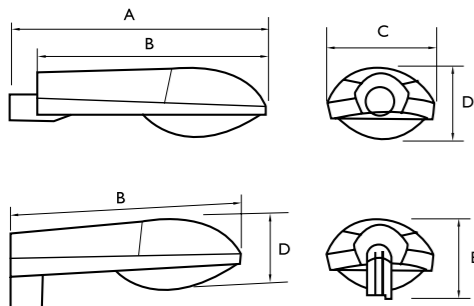
- เหมาะสำหรับการให้แสงสว่างตามถนนสายหลัก ทางด่วน มอเตอร์เวย์

ข้อมูลจำเพาะโคมไฟถนน รุ่น Velocity

รายการสินค้า	ใช้กับหลอด	*ราคาปลีก (บาท)
SGP338 150W 220V 50HZ	SON-T 150 วัตต์	9,580
SGP338 250W 220V 50HZ	SON-T 250 วัตต์	9,960
SGP338 400W 220V 50HZ	SON-T 400 วัตต์	11,800

* ราคานี้เป็นราคาไม่รวมหลอด และเป็นราคาพร้อม VAT 7% แล้ว
หมายเหตุ : เพื่อให้โคมไฟใช้งานเต็มประสิทธิภาพ ควรตรวจสอบอุปกรณ์ภายในอีกครั้ง เช่น บัลลาสต์ และตัวเก็บประจุ

Mounting Instruction



Dimension

Type	A	B	C	D	E
SGP338	826	751	350	245	271

SmartWay

คุณสมบัติ

- โคมไฟถนน สำหรับหลอดไฮเพอร์เซอร์โซเดียม ขนาด 70 ถึง 250 วัตต์
- ตัวโคมผลิตจากอลูมิเนียมฉีดขึ้นรูปความดันสูง แข็งแรงทนทาน ทนต่อการกัดกร่อน และมีน้ำหนักเบา
- ทนทานต่อการใช้งาน ทุกสภาวะ
 - ระดับการกันน้ำกันฝุ่น IP65 สำหรับขั้วหลอด
 - ระดับการกันน้ำกันฝุ่น IP43 สำหรับอุปกรณ์อื่นๆพร้อมกระจกนิรภัย
- ออกแบบให้สามารถเปิดฝาเปลี่ยนหลอด หรือซ่อมบำรุงได้จากด้านบนโคม เพิ่มความสะดวก และปลอดภัยกับการทำงาน



SmartWay

การใช้งาน

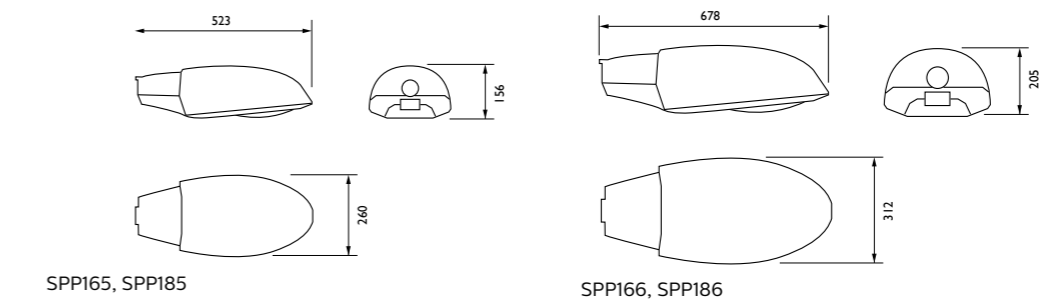
- เหมาะสำหรับการให้แสงสว่างตามถนนหนทางทั่วไป ทั้งถนนสายรอง ถนนในเมือง ถนนในแหล่งที่พักอาศัย หรือถนนในโรงงาน

ข้อมูลจำเพาะโคมไฟถนน รุ่น SmartWay

รายการสินค้า	ใช้กับหลอด	*ราคาปลีก (บาท)
SPP165 SON-T70W 220V 50Hz GB GR S	SON-T 70W	3,300
SPP166 SON-T150W 220V 50Hz GB GR S	SON-T 150W	5,000
SPP166 SON-T250W 220V 50Hz GB GR S	SON-T 250W	5,400
SPP185 SON-T70W 220V 50Hz GB GR S	SON-T 70W	3,800
SPP186 SON-T150W 220V 50Hz GB GR S	SON-T 150W	5,700
SPP186 SON-T250W 220V 50Hz GB GR S	SON-T 250W	6,000

* ราคานี้เป็นราคาไม่รวมหลอด และเป็นราคาพร้อม VAT 7% แล้ว
หมายเหตุ : เพื่อให้โคมไฟใช้งานเต็มประสิทธิภาพ ควรตรวจสอบอุปกรณ์ภายในอีกครั้ง เช่น บัลลาสต์ และตัวเก็บประจุ

Mounting Instruction



ClassicStreet

คุณสมบัติ

The design concept is that ClassicStreet can integrate into both classical and more contemporary environments. It can appeal to a wider audience, fitting many city landscapes. At first glance the design is square and flat, but a closer look shows that the edges have been slightly curved and softened to create a more contemporary look.



ClassicStreet

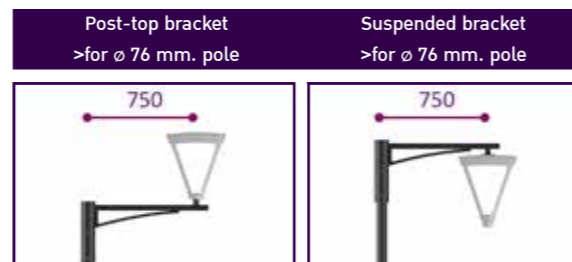
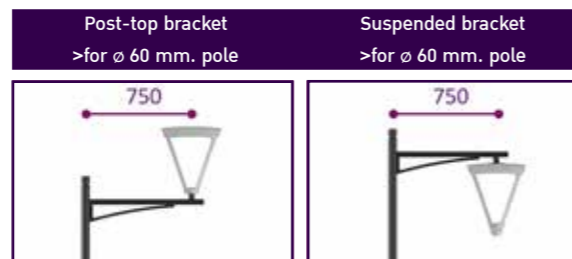
ข้อมูลจำเพาะโคมไฟถนน รุ่น ClassicStreet

Classic Street	
Product Type	Post top
Lumen output	1,000lm to 7,000 lm
Watt	12w-80w
Input	220-240V 50Hz
Weight	13 Kg
Material	Housing: Die-cast aluminum (ADC1) Tempered Flat Glass clear, frosted (optional)
Efficacy	>85lm/W
CCT	3000/4000K
CRI	>70
Classifications	IP66; IK09; Class I
Control	Optional - DALI & 1-10V Dimming (ETO)
Surge protection	10KV
Lifetime	50,000 hrs (L70 @ Ta = 25°C)
Working Temperature	-20C to 35C (Outdoor)

รายการสินค้า	ราคา
--------------	------

ชุดละประมาณ 50,000**

* ราคานี้เป็นราคาไม่รวมภาษี และเป็นราคาพร้อม VAT 7% แล้ว
** ราคาไม่รวมเสา



CitySpirit Cone

Illuminating streets in style

Beautifully designed lighting adds heart and soul to any city. It creates a vibrant nightlife, infusing local communities with vigor and prosperity while making residents and visitors feel safe and welcome.

Philips CitySpirit Cone is an energy-saving lighting solution that does not compromise on aesthetics. Its luminaire, mast, and bracket have an integrated design that beautifully blends into any urban landscape. Various combinations of optical components generate lighting effects that meet different lighting requirements and ensure visual comfort.



CitySpirit Cone

ข้อมูลจำเพาะโคมไฟถนน รุ่น CitySpirit Cone

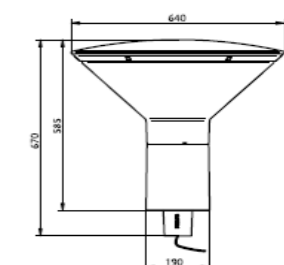
BDS470	
Product Type	Post top
Lumen output	High lumen version, NW 4000lm(max) Low lumen version, NW 2600lm(max)
Watt	High lumen version: 52W, Low lumen version: 34W
Input	220-240V 50Hz
Weight	10kg
Material	UV-resistant transparent PC cover, high pressure casting alum housing body
Efficacy	NW 80lm/W
CCT	NW (4000K), WW (3000K)
CRI	>70
Classifications	IP66; IK09; Class I
Control	Fixed
Surge protection	-
Lifetime	50,000 hrs (L70 @ Ta = 25°C)
Working Temperature	-40C to 50C (Outdoor)

รายการสินค้า	ราคา
--------------	------

BDS470 C 35XLED 34W	23,200
BDS470 C 55XLED 52W	23,600

* ราคานี้เป็นราคาไม่รวมภาษี และเป็นราคาพร้อม VAT 7% แล้ว
** ราคาไม่รวมเสา

Product dimensions (Unit: mm)



Dimension(mm)	≈640mm, H670mm
---------------	----------------

Installation
≈60mm pole post top mounted, locked by 2xM8 hexagon screw. Recommended install height (4m)

CitySpirit Street

Key Features

- Energy saving, high efficiency and intelligent control
- Simple appearance, available with Color Ring version
- Comfort light distribution, ULOR<5%
- Choice of light distribution for landscape lighting and road lighting



CitySpirit Street

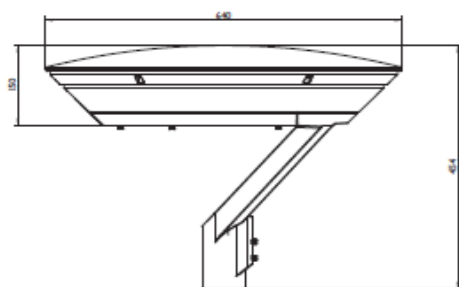
ข้อมูลจำเพาะโคมไฟถนน รุ่น CitySpirit Street

	BDS480
Product Type	Post top
Lumen output	WW 2700lm/5400lm, NW 3150lm/6300lm
Watt	44w / 77w
Input	220-240V 50Hz
Weight	12kg
Material	Die-cast Alu housing, tempered glass cover
Efficacy	NW 80lm/W
CCT	NW (4000K), WW (3000K)
CRI	>70
Classifications	IP65; IK09; Class I
Control	Fixed/DALI
Surge protection	-
Lifetime	50,000 hrs (L70 @ Ta = 25°C)
Working Temperature	-40C to 35C (Outdoor)

รายการสินค้า	ราคา
BDS480 16xLED 44W	31,200
BDS480 32xLED 77W	36,400

*ราคารวม VAT 7% แล้ว

Mounting Instruction



Flow Postop

คุณสมบัติ

- Really Expressive Look & Feel
- Let positive Energy to Flow free
- Perception lightness & See through
- Consistent family to better express the story of designer



Flow Postop

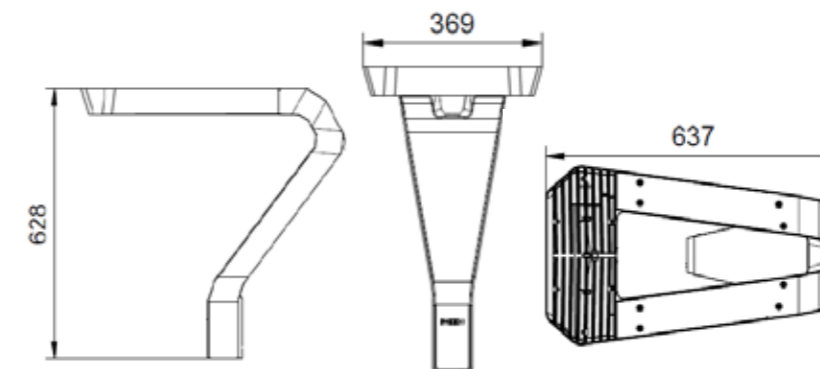
ข้อมูลจำเพาะโคมไฟถนน รุ่น Flow Postop

	BDS760
Product Type	Post top
Lumen output	2500lm(NW)/2100lm(WW)
Watt	40W
Input	220-240V 50Hz
Weight	13kg
Material	Die-cast Alu housing, PC cover
Efficacy	NW 62lm/W
CCT	NW (4000K), WW (3000K)
CRI	>70
Classifications	IP65; IK09; Class I
Control	Fixed
Surge protection	-
Lifetime	50,000 hrs (L70 @ Ta = 25°C)
Working Temperature	-40C to 50C (Outdoor)

รายการสินค้า	ราคา
BDS760 LED35 40W	31,200

*ราคารวม VAT 7% แล้ว

Mounting Instruction



Flow-Bollard



คุณสมบัติ

- Really Expressive Look & Feel
- Let positive Energy to Flow free
- Perception lightness & See through
- Consistent family to better express the story of designer



Flow-Bollard

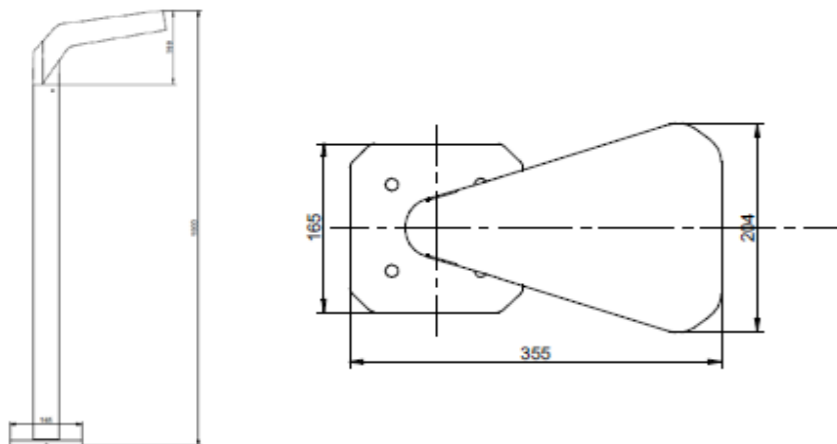
ข้อมูลจำเพาะโคมไฟ รุ่น Flow-Bollard

	BGP760
Product Type	Bollard
Lumen output	142lm(NW)/127lm(WW)
Watt	4W
Input	220-240V 50Hz
Weight	4.8kg
Material	Die-cast Alu housing, PC cover
Efficacy	NW 30lm/W
CCT	NW (4000K), WW (3000K)
CRI	>70
Classifications	IP65; IK10; Class I
Control	Fixed
Surge protection	-
Lifetime	50,000 hrs (L70 @ Ta = 25°C)
Working Temperature	-40C to 50C (Outdoor)

รายการสินค้า	ราคา
BCP760 LED1 4W	19,000

*ราคารวม VAT 7% แล้ว

Mounting Instruction



Smart LED Post top G3



คุณสมบัติ

Smart LED Post-top inherits the classic design of the first generation, and increases the light performance. With its pleasing proportions and well sculpted lines, the LED Post Top is an affordable LED lighting fixture that is extremely reliable with beautiful light throw.



Smart LED Post top G3

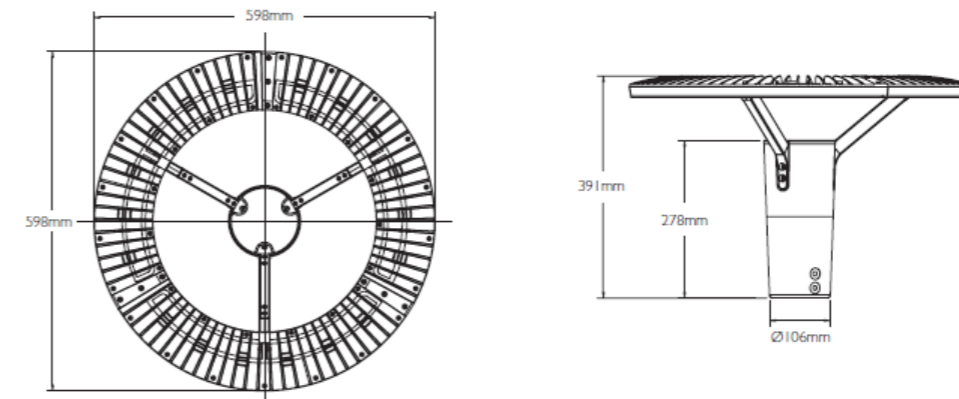
ข้อมูลจำเพาะโคมไฟ รุ่น Smart LED Post top G3

	BGP151
Product Type	Post top
Lumen output	1800lm to 2800lm
Watt	30/43W
Input	220-240V 50Hz
Weight	7.2kg
Material	Die-cast Alu housing, tempered glass cover
Efficacy	NW 62lm/W
CCT	NW (4000K), WW (3000K)
CRI	>70
Classifications	IP65; IK08; Class I
Control	Fixed
Surge protection	-
Lifetime	25,000 hrs (L70 @ Ta = 25°C)
Working Temperature	-20C to 35C (Outdoor)

รายการสินค้า	ราคา
BGP151 LED2000 30W	20,500
BGP151 LED3000 43W	23,000

*ราคารวม VAT 7% แล้ว

Mounting Instruction



Smart LED-Bollard



คุณสมบัติ

- Reliable & Impact-resistant
- Easy installation
- Comfortable soft light and environment friendly



Smart LED-Bollard

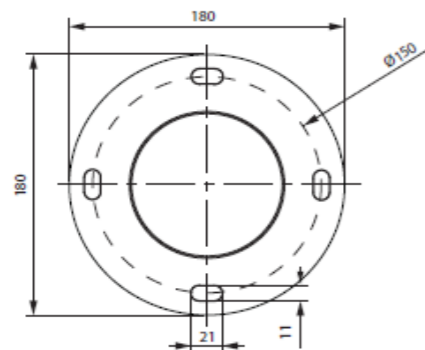
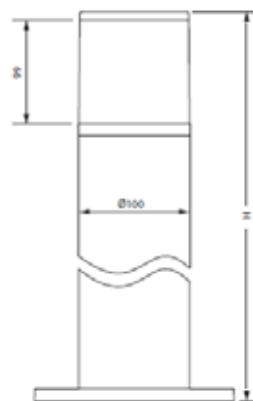
ข้อมูลจำเพาะโคมไฟ รุ่น Smart LED-Bollard

	BCP150/151
Product Type	Bollard
Lumen output	400lm(NW)/300lm(WW)
Watt	8W
Input	220-240V 50Hz
Weight	1.32KG (0.5m), 1.85Kg (0.8m)
Material	Housing: Extrusion aluminum; Diffuser Tube: Poly carbonate
Efficacy	NW 50lm/W
CCT	NW (4000K), WW (3000K)
CRI	>70
Classifications	IP65; IK10; Class I
Control	Fixed
Surge protection	-
Lifetime	25,000 hrs (L70 @ Ta = 25°C)
Working Temperature	-20C < Ta < 40C(Outdoor)

รายการสินค้า	ราคา
BCP151 LED150 8W 0.8m	6,000
BCP150 LED150 8W 0.5m	5,500

*ราคารวม VAT 7% แล้ว

Mounting Instruction



BCP150	H 500mm
BCP151	H 800mm

Smart LED Step light



At Philips, lighting urban landscapes is a passion as well as a science. From the sleek design, to the excellence in engineering to excellent lighting performance, our Smart LED Landscape solution is cohesive and designed with attention to detail.



Smart LED Step light

ข้อมูลจำเพาะโคมไฟ รุ่น Smart LED Step light

	BCP150/151
Product Type	Step light
Lumen output	WW: 35lm NW: 40lm
Watt	4W
Input	220-240V 50Hz
Weight	0.55 Kg
Material	Housing: Die cast aluminum; Diffuser: PC; Mounting box: Plastic
Efficacy	NW 10lm/W
CCT	NW (4000K), WW (3000K)
CRI	>70
Classifications	IP67; IK08; Class I
Control	Fixed
Surge protection	-
Lifetime	25,000 hrs (L70 @ Ta = 25°C)
Working Temperature	-20C < Ta < 40C(Outdoor)

รายการสินค้า	ราคา
BWG150 LED50	4,000

*ราคารวม VAT 7% แล้ว

Mounting Instruction



Smart LED Marker



At Philips, lighting urban landscapes is a passion as well as a science. From the sleek design, to the excellence in engineering to excellent lighting performance, our Smart LED Landscape solution is cohesive and designed with attention to detail.



Smart LED Marker

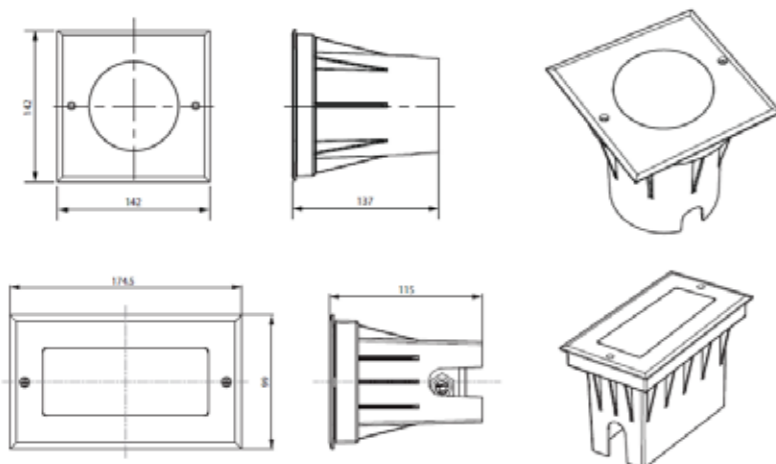
ข้อมูลจำเพาะโคมไฟ รุ่น Smart LED Marker

	BBG150/151
Product Type	Marker
Lumen output	WW: 30lm NW: 35lm
Watt	3W
Input	220-240V 50Hz
Weight	0.97Kg (Square), 1.06Kg (Rectangle)
Material	Housing: Die cast aluminum; Surface cover: Brushed stainless; Diffuser: Tempered glass; Mounting box: Plastic
Efficacy	NW 10lm/W
CCT	NW (4000K), WW (3000K)
CRI	>70
Classifications	IP67; IK10; Class I
Control	Fixed
Surge protection	-
Lifetime	25,000 hrs (L70 @ Ta = 25°C)
Working Temperature	-20C < Ta < 40C(Outdoor)

รายการสินค้า	ราคา
BBG150 LED50/WW Rec	3,400
BBG151 LED50/NW Squ	3,400

*ราคารวม VAT 7% แล้ว

Mounting Instruction



Smart LED Wall Mount



At Philips, lighting urban landscapes is a passion as well as a science. From the sleek design, to the excellence in engineering to excellent lighting performance, our Smart LED Landscape solution is cohesive and designed with attention to detail.



Smart LED Wall Mount

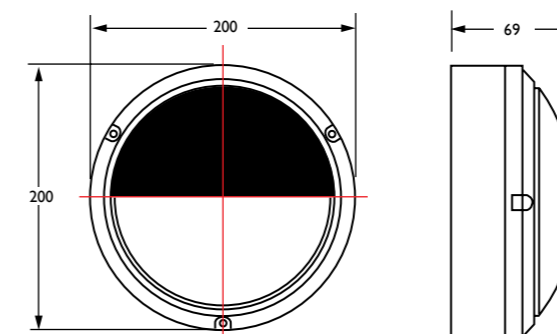
ข้อมูลจำเพาะโคมไฟ รุ่น Smart LED Wall Mount

	BWS150
Product Type	Wall surface mounting
Lumen output	WW: > 180lm NW: > 200lm
Watt	8W
Input	220-240V 50Hz
Weight	0.58 Kg
/1.8kgMaterial	Housing: ABS Plastic; Front Cover: PC
Efficacy	NW 25lm/W
CCT	NW (4000K), WW (3000K)
CRI	>70
Classifications	IP65; IK08; Class I
Control	Fixed
Surge protection	-
Lifetime	25,000 hrs (L70 @ Ta = 25°C)
Working Temperature	-20C < Ta < 40C(Outdoor)

รายการสินค้า	ราคา
BWG150 LED50	5,000

*ราคารวม VAT 7% แล้ว

Mounting Instruction



Smart LED Bracket



At Philips, lighting urban landscapes is a passion as well as a science. From the sleek design, to the excellence in engineering to excellent lighting performance, our Smart LED Landscape solution is cohesive and designed with attention to detail.



Smart LED Bracket

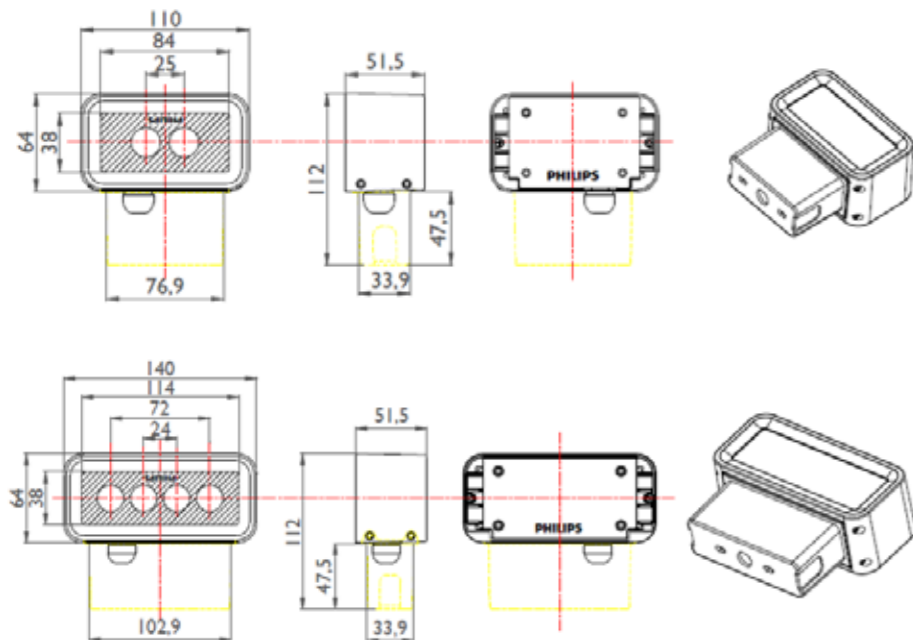
ข้อมูลจำเพาะ Smart LED Bracket

	BWG160/161
Product Type	BRACKET-LIGHT
Lumen output	2LED WW: 120lm NW: 150lm /4 LEDWW: 240lm NW: 300lm
Watt	4.5W / 7.8W
Input	220-240V 50Hz
Weight	0.46 Kg / 0.59Kg
Material	Housing: Die cast aluminum; Cover: PC plastic; Mounting box: Plastic
Efficacy	>NW 30lm/W
CCT	NW (4000K), WW (3000K)
CRI	>70
Classifications	IP65; IK08; Class I
Control	Fixed
Surge protection	-
Lifetime	25,000 hrs (L70 @ Ta = 25°C)
Working Temperature	-20C < Ta < 40C(Outdoor)

รายการสินค้า	ราคา
BWS161 4LED 4 led	5,000
BWS160 2LED 2 led	4,000

*ราคารวม VAT 7% แล้ว

Mounting Instruction



Vaya Uplight



Combination of high reliability and high performance LED Chip and driver into an integrated underground luminaire. With minimal initial investment, BBP330 truly reflects a durable, flexible and reliable LED lighting solution. The variety of different light distribution angles, colors and visual comfort offering provides for accent lighting as well as flood lighting applications



Vaya Upligh

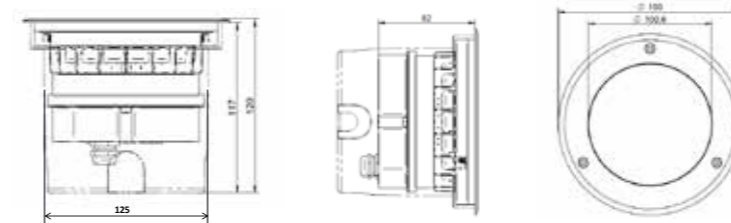
ข้อมูลจำเพาะ Vaya Uplight

	BBP330	BBP331
Product Type	Up Light	
Lumen output	600lm to 1,000 lm	2,200lm to 3,400 lm
Watt	15w-18w	25w-35w
Input	220-240V 50Hz	
Power Factor	0.95	
Weight	1.5Kg	8Kg
Material	Stainless Steel Cover, Black Painted Die-Cast Aluminium Body, ABS Embedded Box	
Efficacy	>60lm/W NW	>80lm/W NW
CCT	4000K/3000K/Green/Amber	
CRI	>70	
Classifications	IP67; IK08; Class I	
Control	Fixed	
Surge protection	-	
Lifetime	50,000 hrs (L70 @ Ta = 35°C)	
Working Temperature	-25C to 45C (Outdoor)	

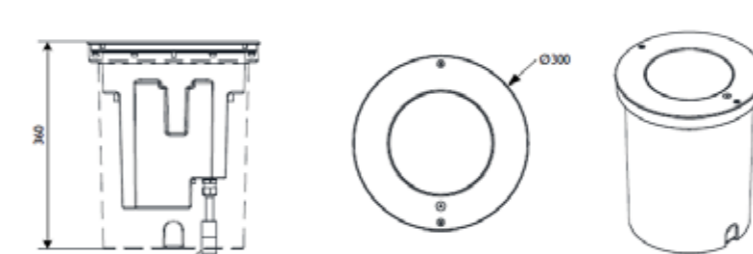
รายการสินค้า	ราคา
BBP330 9xLED-HP	9,000
BBP331 21xLED-HP	21,000

*ราคารวม VAT 7% แล้ว

Dimensions BBP330



Dimensions BBP331



防水接头 (IP67)
IP connector (IP67)

本灯具出线带防水接头 (IP67), 可避免虹
Flying wire has IP connector (IP67) to avoid

Vaya Line inground



คุณสมบัติ

- Frameless design: No visible end cap, super thin metal side frame (3mm)
- Compact size: 50mm width provides the flexibility for integrating into architecture design
- High grade of protection: IP67, IK10
- Quality light: Uniform light output and consistent color light, less than 4 SDCM
- Seamless lighting: Seamless connection, creating continuous lighting effect without having dark spot



Vaya Line inground

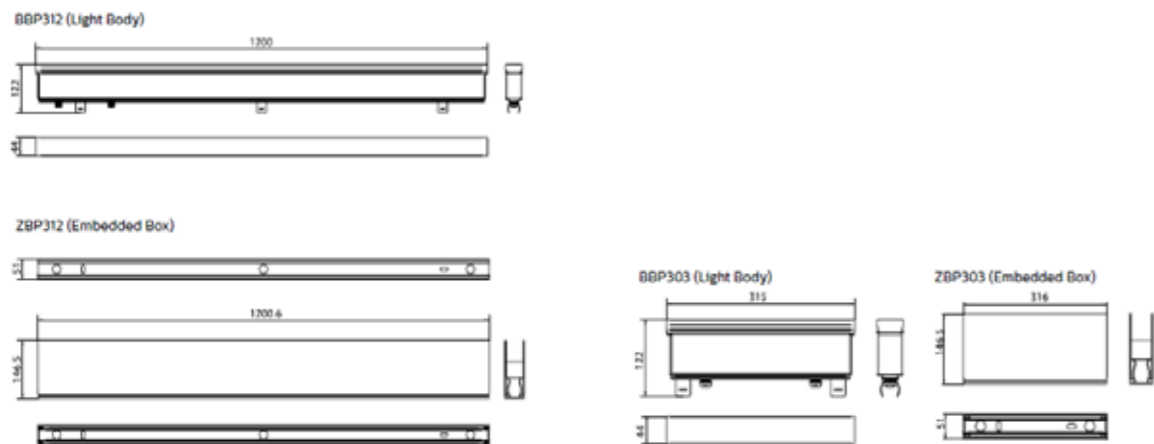
ข้อมูลจำเพาะ Vaya line inground

	BBP303	BBP312
Product Type	Up Light	
Lumen output	RGB 75lm/1.2m	RGB 300lm/1.2m
Watt	1.6W@ NW 300mm 9W@RGB 300mm	6.5W@NW 1200mm 35W@RGB 1200mm
Input	24V DC	
Power Factor	0.95	
Weight	1.5Kg	4.5Kg
Material	Aluminum extrusion housing and pre recessed box UV- resistant double layers lens	
Efficacy	>60lm/W NW	>80lm/W NW
CCT	RGB,NW,WW R,G,B,A (ETO)	
CRI	>70	
Classifications	IP67; IK10; Class I	
Control	On/Off@Mono, DMX512@RGB	
Surge protection		
Lifetime	50,000 hrs (L70 @ Ta = 35oC)	
Working Temperature	-40C to 50C (Outdoor)	

รายการสินค้า	ราคา
BBP303 LED-LP RGB 24V	14,000
BBP312 LED-LP RGB 24V	40,000
BBP303 LED-LP WW 24V	8,000
BBP303 LED-LP NW 24V	8,000
BBP312 LED-LP WW 24V	16,000
BBP312 LED-LP NW 24V	16,000

*ราคารวม VAT 7% แล้ว

Dimensions



Vaya Spot



คุณสมบัติ

- Low initial cost LED solution
- Wide choice of colors and mounting options
- Robust design and maintenance free



Vaya Spot

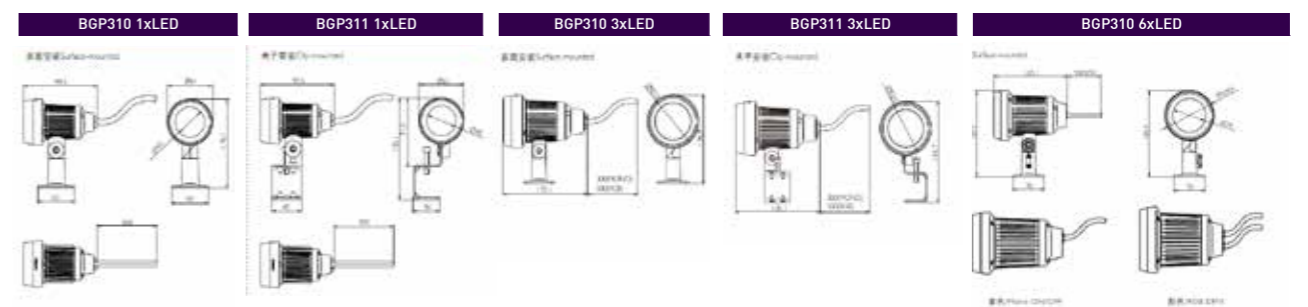
ข้อมูลจำเพาะ Vaya Spot

	BGP310/BGP311
Product Type	Up Light
Lumen output	1LED: 98lm→126lm 3LED: 250lm→378lm 6LED: 520lm→763lm
Watt	1LED: 2.15W 3LED Mono: 5.5W 3LED RGB:6.6W 6LED Mono: 10.5W 6LED RGB:12W
Input	1LED: 24VDC 3LED Mono: 220-240VAC RGB:24VDC 6LED:220-240VAC
Weight	0.4Kg/0.75Kg/1.6Kg
Material	Aluminum extrusion housing and pre recessed box UV- resistant double layers lens
Efficacy	>60lm/W NW >80lm/W NW
CCT	RGB,NW,WW R,G,B,A (ETO)
CRI	>70
Classifications	IP65; IK08; Class I
Control	On/Off@Mono, DMX512@RGB
Surge protection	
Lifetime	50,000 hrs (L70 @ Ta = 25°C)
Working Temperature	-20C to 50C (Outdoor)

รายการสินค้า	ราคา
BGP310 6XLED	7,400
ZGP311 SPK MX	300
BGP310 3XLED	5,400
BGP311 1XLED	3,400
ZGP311 SPK	200

*ราคารวม VAT 7% แล้ว

Dimensions



OB Light

คุณสมบัติ

- Low cost of ownership, short payback time with exceptional energy efficiency
- High reliability assured by 6000V surge protection and 50000 hour LED life.
- Flexible, switch to flashing mode by pushing a button on the driver
- Plug & play, operated under multiple power inputs (100-240 VAC 50/60Hz)
- ICAO comply



OB Light

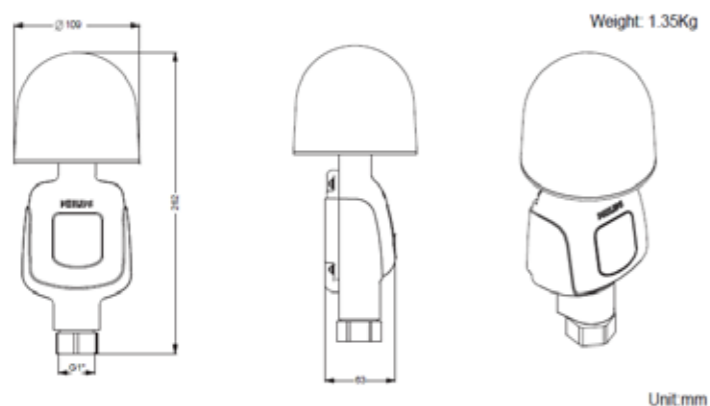
ข้อมูลจำเพาะ OB Light

	XGP500
Product Type	Obstivision light
Light Intensity	ICAO Type A
Watt	<4w
Input	220-240V 50Hz
Power Factor	0.95
Weight	1.35Kg
Material	Die-cast Aluminum housing, and glass cover
Wind force test	Wind load at 200 km/hr or less than 40 Newton force
CCT	Red
CRI	>70
Classifications	IP66; IK06; Class I
Control	On/Off (Steady burning or flashing)
Surge protection	6KV
Lifetime	50,000 hrs (L70 @ Ta = 35°C)
Working Temperature	-40C to 55C (Outdoor)

รายการสินค้า	ราคา
XGP500 1xLED/RD 100-240V	11,200

*ราคารวม VAT 7% แล้ว

Dimensions



Unit:mm

RoadFlair Solar



คุณสมบัติ

- ระบบโคมไฟถนนแอลอีดีพลังงานแสงอาทิตย์จากฟิลิปส์ ถูกออกแบบมาให้ระบบมีความง่ายไม่ซับซ้อน เพื่อให้เกิดเสถียรภาพ, ความทนทาน และประสิทธิภาพสูงที่สุดในการใช้งาน

การใช้งาน

- เหมาะกับถนนหรือบริเวณที่ไฟฟ้าเข้าไม่ถึงและต้องการแสงสว่างเพื่อความปลอดภัย โดยสามารถติดตั้งและให้แสงสว่างได้ทันที



RoadFlair Solar

ข้อมูลจำเพาะ RoadFlair Solar

	BRP391	BRP392	BRP394
Product Type	Road Light		
Lumen output	1,500-3,000lm	4,500-9,000lm	10,500-15,000lm
Watt	9W-20W	28W-64W	68W-100W
Input	12/24V DC		
Power Factor	-		
Weight	5kg	7kg	10kg
Material	Housing: Die-cast aluminum (ADC1) Transparent and weather resistant grade Polycarbonate Housing Colour: Grey Aluminium RAL7040		
Efficacy	5000K: 150lm/W Typical		
CCT	5000K		
CRI	>70		
Classifications	IP66; IK08; Class I		
Control	Optional - Setp dimming (ETO)		
Surge protection	-		
Lifetime	50,000 hrs (L70 @ Ta = 35°C)		
Working Temperature	-40C to 50C (Outdoor)		

รายการสินค้า	ราคา
BRP391 LED15/CW 9W 12/24V DM SD 7.5M	12,000
BRP391 LED30/CW 20W 12/24V DM SD 7.5M	13,000
BRP392 LED45/CW 28W 12/24V DM SD 9.5M	14,000
BRP392 LED60/CW 40W 12/24V DM SD 9.5M	16,000
BRP392 LED75/CW 51W 12/24V DM SD 12.5M	17,000
BRP392 LED90/CW 64W 12/24V DM SD 12.5M	18,000
BRP394 LED105/CW 68W 12/24V DM SD 12.5M	20,000
BRP394 LED120/CW 78W 24V DM SD 12.5M	22,000
BRP394 LED135/CW 88W 24V DM SD 12.5M	24,000
BRP394 LED150/CW 100W 24V DM SD 12.5M	26,000

*ราคารวม VAT 7% แล้ว

Mounting Instruction

Type	Weight/Kg.	L x W x H (mm.)	Wind force area (m²)
BRP391	5	492 x 210 x 86	0.1
BRP392	7	492 x 295 x 86	0.14
BRP394	10	870 x 295 x 86	0.25

StreetStar Solar



คุณสมบัติ

- ระบบโคมไฟถนนแอลอีดีพลังงานแสงอาทิตย์จากฟิลิปส์ ถูกออกแบบมาให้ระบบมีความง่ายไม่ซับซ้อน เพื่อให้เกิดเสถียรภาพ, ความทนทาน และประสิทธิภาพสูงสุดในการใช้งาน

การใช้งาน

- เหมาะกับถนนหรือบริเวณที่ไฟฟ้าเข้าไม่ถึงและต้องการแสงสว่างเพื่อความปลอดภัย โดยสามารถติดตั้งและให้แสงสว่างได้ทันที



StreetStar Solar

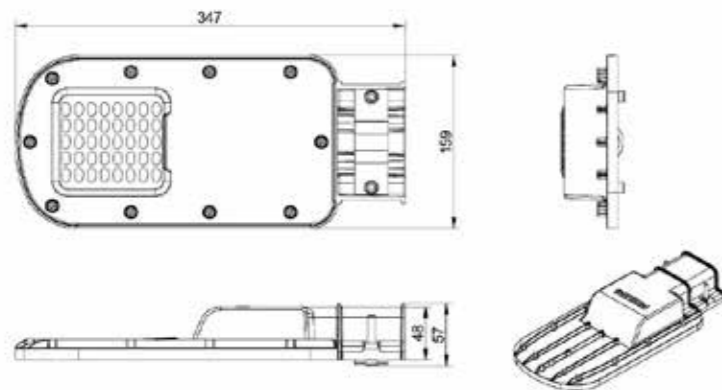
ข้อมูลจำเพาะ StreetStar Solar

	BRP210		
Product Type	Road Light		
Lumen output	2,300lm	2,800lm	3,400lm
Watt	18W	22W	27W
Input	12V DC		
Power Factor	-		
Weight	1.2kg		
Material	Housing: Die-cast aluminum (ADC1) Transparent and weather resistant grade Polycarbonate Housing Colour: Grey Aluminium RAL7040		
Efficacy	>110lm/W		
CCT	4000K /5700K		
CRI	>70		
Classifications	IP66; IK08; Class I		
Control	Fixed		
Surge protection	-		
Lifetime	50,000 hrs (L70 @ Ta = 35°C)		
Working Temperature	-40C to 55C (Outdoor)		

รายการสินค้า	ราคา
BRP210 LED34 28W	6,200
BRP210 LED28 23W	6,200
BRP210 LED23 18W	6,200

*ราคารวม VAT 7% แล้ว

Dimensions



Tango LED G2 Solar



คุณสมบัติ

- ระบบโคมไฟถนนแอลอีดีพลังงานแสงอาทิตย์จากฟิลิปส์ ถูกออกแบบมาให้ระบบมีความง่ายไม่ซับซ้อน เพื่อให้เกิดเสถียรภาพ, ความทนทาน และประสิทธิภาพสูงสุดในการใช้งาน

การใช้งาน

- เหมาะกับถนนหรือบริเวณที่ไฟฟ้าเข้าไม่ถึงและต้องการแสงสว่างเพื่อความปลอดภัย โดยสามารถติดตั้งและให้แสงสว่างได้ทันที



Tango LED G2 Solar

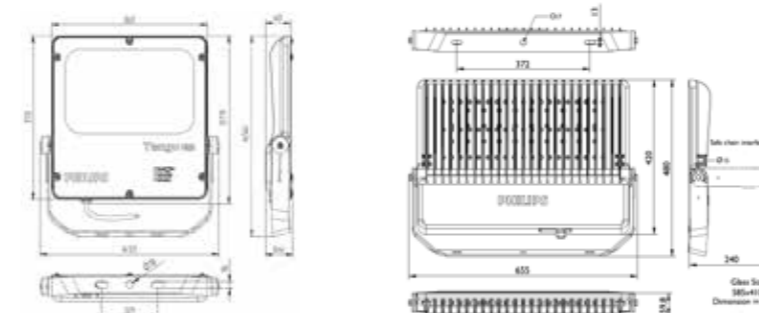
ข้อมูลจำเพาะ Tango LED G2 Solar

	BVP281	BVP282
Product Type	Flood Light	
Lumen output	4,4000-9,200lm	14,300lm
Watt	40W-80W	120W
Input	12/24V DC	
Power Factor	-	
Weight	6.5kg	12kg
Material	Housing: Die-cast aluminum (ADC1) Gasket: Heat resistant silicone rubber Glass: Tempered glass Housing Colour: Grey Aluminium RAL9007	
Efficacy	>110lm/W	
CCT	5700K ± 500K	
CRI	>75	
Classifications	IP65; IK07; Class I	
Control	Optional - Step Dimming (ETO)	
Surge protection	-	
Lifetime	50,000 hrs (L70 @ Ta = 35°C)	
Working Temperature	-40°C to 45°C (Outdoor)	

รายการสินค้า	ราคา
BVP281 LED44/CW 40W 12/24V S-WB SD 9.5	14,400
BVP281 LED72/CW 60W 24V S-WB SD 9.5	17,000
BVP281 LED92/CW 80W 24V S-WB SD 9.5	17,600
BVP282 LED143/CW 120W 24V S-WB SD 9.5	30,000

*ราคารวม VAT 7% แล้ว

Mounting Instruction

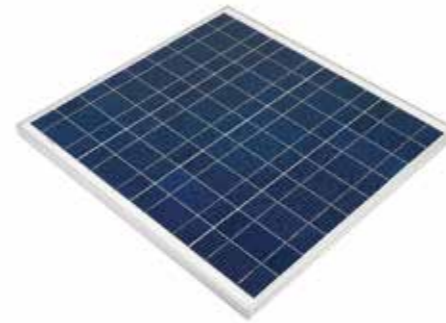


Solar Panel

ออกแบบมาสำหรับ ระบบแสงสว่าง ฟลิปส์ ไฟฟ้าพลังงานแสงอาทิตย์ PV แผงระบบย่อย ได้แก่ แผง และเชื่อมต่อ ; แผงพลังงานแสงอาทิตย์ที่ใช้คริสตัลไลน์ และโมโนลิธิกรซิลิคอน เซลล์แสงอาทิตย์ ที่รวม สูง Wp (วัตต์ peak) การส่งออก และมีประสิทธิภาพในการจ่าย

คุณลักษณะเด่น

- คุณภาพของวัสดุสูง ควบคุมการผลิตโดยฟลิปส์
- การติดตั้งง่าย การเชื่อมต่อ ทำได้โดยไม่ต้องใช้เครื่องมือพิเศษ
- เหมาะกับถนนหรือบริเวณที่ไฟฟ้าเข้าไม่ถึง และต้องการแสงสว่างเพื่อความปลอดภัย โดยสามารถติดตั้ง และให้แสงสว่างได้ทันที



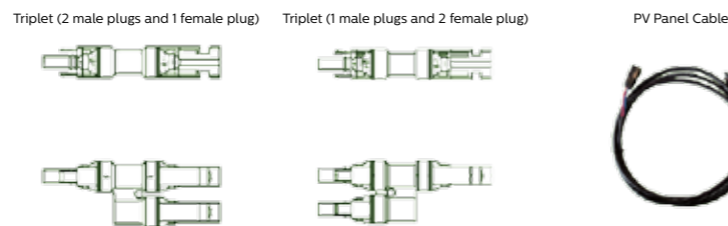
Solar Panel

ข้อมูลจำเพาะ Solar Panel

Module Type	Type No.	Power Output (Pmax W)	Current at Pmax (A)	Voltage at Pmax (V)	Short circuit current (A)	Open circuit voltage (V)	Operating Temp (°C)	Max. wind load (Pa)
30W 17V Panel subsystem Vmpp 17.9V	YL30P-36B 1/5	30	1.67	17.9	1.81	23	-40 to 85	54C0
50W 17V Panel subsystem Vmpp 17.9V	YL50P-36B 1/3	50	2.79	17.9	3.01	23	-40 to 85	54C0
60W 17V Panel subsystem Vmpp 17.9V	YL60P-36B 2/5	60	3.35	17.9	3.62	22.9	-40 to 85	54C0
70W 17V Panel subsystem Vmpp 17.5V	YL70P-36B 1/2	70	3.99	17.5	4.23	23	-40 to 85	54C0
85W 17V Panel subsystem Vmpp 18.6V	YL85P-17B 2/3	85	4.88	18.6	5.92	22.3	-40 to 85	54C0
95W 17V Panel subsystem Vmpp 18.6V	YL95P-36B 2/3	95	5.12	18.6	6.15	22.8	-40 to 85	54C0
105W 17V Panel subsystem Vmpp 17.7V	YL105P-36B 3/4	105	5.94	17.7	6.44	22.6	-40 to 85	54C0
115W 17V Panel subsystem Vmpp 18.0V	YL115P-36B 3/4	115	6.4	18	6.98	22.9	-40 to 85	54C0
120W 17V Panel subsystem Vmpp 18.7V	YL120P-17B 4/5	120	6.42	18.7	7.46	22.4	-40 to 85	54C0
125W 19V Panel subsystem Vmpp 19.9V	YL125P-40B 3/4	125	6.28	19.9	6.78	25.6	-40 to 85	54C0
145W 17V Panel subsystem Vmpp 18.02V	YL145P-17B	145	8.05	18.02	8.62	22.82	-40 to 85	54C0
190W 36V Panel subsystem Vmpp 38.7V	YL190P-36B 2/3	190	4.91	38.7	5.94	42.4	-40 to 85	54C0
255W 30V Panel subsystem Vmpp 30.76V	YL255P-30B	255	8.31	30.65	8.92	37.99	-40 to 85	54C0
260W 30V Panel subsystem Vmpp 31.03V	YL260P-30B	260	8.42	30.82	9.01	38.15	-40 to 85	54C0
305W 36V Panel subsystem Vmpp 36.19V	YL350P-36B	305	8.25	36.91	8.68	45.65	-40 to 85	54C0
310W 36V Panel subsystem Vmpp 36.29V	YL310P-36B	310	8.33	37.12	8.77	45.75	-40 to 85	54C0

Cable

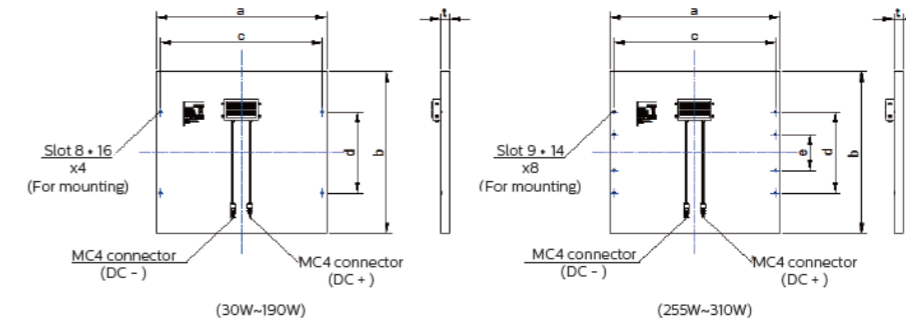
สายเคเบิล PV การเชื่อมต่อแผงเซลล์แสงอาทิตย์ และควบคุมการเก็บประจุ ปลั๊ก เชื่อมต่อง่าย ป้องกันน้ำฝุ่นระดับ IP67



ข้อมูลจำเพาะ Cable

Cable	4mm ²
Maximum working voltage	DC1000V
Rated Current	30A
Flame Class	UL94-V0
Shell Protection degree	IP67
Cable	4mm ²
Ambient temperature range	-40~+85°C
Safety Level	Class II
Insertion force	≤50N
Withdrawal force	≤50N
Cable length	12.5m/11m/7.5m

Mounting Instruction



Module Type	efficiency	Cell Quantity	Net Weight (kg)	A(mm.)	B(mm.)	C(mm.)	D(mm.)	E(mm.)	F(mm.)
30W 17V Panel subsystem Vmpp 17.9V	12.51%	4x9	3	666	360	625	180	NA	35
50W 17V Panel subsystem Vmpp 17.9V	13.90%	4x9	4.2	666	540	625	280	NA	35
60W 17V Panel subsystem Vmpp 17.9V	14.10%	4x9	5	666	639	625	329	NA	35
70W 17V Panel subsystem Vmpp 17.5V	13.58%	4x9	6	666	774	625	400	NA	35
85W 17V Panel subsystem Vmpp 18.6V	13.01%	4x9	8.2	666	990	625	720	NA	35
95W 17V Panel subsystem Vmpp 18.6V	14.41%	4x9	7.5	666	990	625	720	NA	35
105W 17V Panel subsystem Vmpp 17.7V	15.93%	4x9	8.8	666	1125	625	580	NA	35
115W 17V Panel subsystem Vmpp 18.0V	15.35%	4x9	8.8	666	1125	625	580	NA	35
120W 17V Panel subsystem Vmpp 18.7V	15.17%	4x9	9.5	660	1195	619	620	NA	35
125W 19V Panel subsystem Vmpp 19.9V	15.091%	4x10	9.8	666	1244	625	800	NA	35
145W 17V Panel subsystem Vmpp 18.02V	14.75%	4x9	12.5	666	1476	625	902	NA	35
190W 36V Panel subsystem Vmpp 38.7V	14.68%	6x12	15.5	982	1318	941	800	NA	35
255W 30V Panel subsystem Vmpp 30.76V	15.67%	6x10	18.5	992	1640	942	1360	NA	40
260W 30V Panel subsystem Vmpp 31.03V	15.98%	6x10	18.5	992	1640	942	1360	NA	40
305W 36V Panel subsystem Vmpp 36.19V	15.72%	6x12	23.5	992	1956	942	1676	NA	40
310W 36V Panel subsystem Vmpp 36.29V	15.98%	6x12	23.5	992	1956	942	1676	NA	40

รายการสินค้า	ราคา
30W 17V Panel subsystem Vmpp 17.9V	6,200
50W 17V Panel subsystem Vmpp 17.9V	8,600
60W 17V Panel subsystem Vmpp 17.9V	9,800
70W 17V Panel subsystem Vmpp 17.5V	11,000
85W 17V Panel subsystem Vmpp 18.6V	13,800
95W 17V Panel subsystem Vmpp 18.6V	15,000
105W 17V Panel subsystem Vmpp 17.7V	16,200
115W 17V Panel subsystem Vmpp 18.0V	17,400
120W 17V Panel subsystem Vmpp 18.7V	17,600
125W 19V Panel subsystem Vmpp 19.9V	17,600
145W 17V Panel subsystem Vmpp 18.02V	19,400
190W 36V Panel subsystem Vmpp 38.7V	23,800
255W 30V Panel subsystem Vmpp 30.76V	29,800
260W 30V Panel subsystem Vmpp 31.03V	30,400
305W 36V Panel subsystem Vmpp 36.19V	35,400
310W 36V Panel subsystem Vmpp 36.29V	36,000
12.5m/4mm ² PV cable w/o 2to1 connector	5,600
11m/4mm ² PV cable w/o 2to1 connector	5,000
7.5m/4mm ² PV cable w/o 2to1 connector	3,800
12.5m/4mm ² PV cable with 2to1 connector	6,200
11m/4mm ² PV cable with 2to1 connector	5,800
7.5m/4mm ² PV cable with 2to1 connector	4,600
6m/4mm ² PV cable with 2to1 connector	3,400
6m/4mm ² PV cable w/o 2to1 connector	2,600
3.5m/4mm ² PV cable w/o 2to1 connector	1,800
3.5m/4mm ² PV cable with 2to1 connector	2,600

*ราคารวม VAT 7% แล้ว

Philips Solar Charging controller

ฟิลิปส์ Charging Control Unit (OCU) Gen 3.0 ควบคุมการเก็บประจุ ที่มีประสิทธิภาพในการเก็บพลังงานสูงสุด เครื่องชาร์จแบตเตอรี่ขั้นสูง สำหรับ พลังงานแสงอาทิตย์ มีระบบในการควบคุมการชาร์จแบตเตอรี่และการจ่ายพลังงานไม่ให้เกิดเกินไปจนทำให้แบตเตอรี่เสียหายเร็วกว่ากำหนด OCU Gen 3.0 MPPT CC รุ่นนี้ ออกแบบมา สำหรับการใช้งาน ระดับมืออาชีพใน PV แบบสแตนด์อโลน ระบบแสงสว่างพลังงานแสงอาทิตย์แบบมี เซ็นเซอร์ ควบคุมอุณหภูมิของแบตเตอรี่ ปรับการชาร์จแบตเตอรี่ ให้เหมาะสมกับ ทำให้การใช้งานแบตเตอรี่ ยาวนานและ การปรับปรุง ประสิทธิภาพ ของระบบจ่ายไฟสินค้าจะถูก ห่อหุ้ม ยูรีเทน สำหรับการป้องกัน สิ่งแวดล้อมและการป้องกันการ น้ำและฝุ่นระดับ (IP67)



Philips Solar Charging controller G3 ECO



Philips Solar Charging controller Hybrid

Specification CC Gen 3

Electrical	Peak efficiency	97%
	Self-Consumption	≤15mA(24V) ; ≤25mA(12V)
	Recognition of multiple power peaks normal	Yes
	Battery Voltage	12V/24V auto work
	Max. Battery Charge / Discharge Current	13A/10A
	Norminal Max. PV Input	12 volt battery system-190 Watts, 24 volt battery system-380 Watts
	Battery Voltage Range	Maximum Battery Voltage 32v
	Max. PV Open Circuit Voltage Transient Surge	55V
	Protection	PV Terminal DM : 2KV ; CM : 4KV
	Dimensions	192 x 75 x 43 mm.
Mechanical	Weight	Eco : 970 +/-30g
	Power Terminal	25mm ²

Mechanical	Enclosure	IP67
	Terminal	Plug and Play
Environmental	Operating Temperature	-40°C ~ +60°C
	Storage Temperature	-40°C ~ +85°C
	Humidity	10% ~ 95% Non-condensation
	Tropicalization	polyurethane encapsulation
Electronic Protections	Electronic Protections	PV Array Short Circuit, PV Overvoltage Load Overload, Load short circuit PV Reverse Polarity Battery Reverse Polarity Eco : 970 +/-30g 25mm ²

Battery Charging	4 Stage charging	Lead Acid 4-stage; LiFePO4:2-stage
	Remote Temperature Sensor	Yes
	Temperature Compensation	Yes
Commissioning and Data Logging	Cable Voltage Drop Compensation Coefficient	Yes
	Range	-25mV/°C for 12V battery -35°C~55°C for Lead Acid, -5°C~60°C for charging -20°C~60°C for discharging for LiFePO4
	Self-Recovery from system hibernate mode	Yes
Automatic Lighting Control	Commissioning and Data Logging	RS485 port for commissioning and data reading Default 3Hours(1week)[Range:3Hours(1week)~24Hours(8weeks)], NVM size 8 K Bytes Data logging frequency should be commissionable by commissioning tool
	Automatic Lighting Control	Local Control Mode
Multiple Working Profile	Multiple Working Profile	General purpose (all time on) Dusk to dawn (default)(1SKU) Pre-set timing(pre-set working hours triggered after dusk)(9SKUs) Evening-morning working mode (pre-set working hours triggered after dusk and working hours last before dawn)
	Warranty	standard warranty guideline
LED Indications	LED indication for system status: Bat/PV/Load, battery capacity visible	

Specification CC Hybrid

	Lighting Hybrid Control Unit (HCU100/150/200)
Max. Charge Current	20A
Max, Discharge Current	10A
Max, Output Power	90W@HCU-100, 135W@HCU-150, 180W@HCU-200
System voltage	12V/24V auto
IP	IP66 (terminal to line voltage excluded)
Battery over voltage protection	16V@12V, 32V@24V
AC rated input voltage	100-240V AC 50/60Hz
SPD	differential mode : 3KV; common mode : 10KV
Environment temp.	-30°C ~55°C
System protection	Class I
Battery	Gel/ Semi-Gel
Temperature compensation	-5mV/°C/2V cell
Anti-corrosion	500hrs salty-frog test passed
MPPT efficiency	Max. efficiency >99%

รายการสินค้า	ราคา
OCU Gen 3.0 MPPT CC Eco 12/24V 13A 6H	6,230
OCU Gen 3.0 MPPT CC Eco 12/24V 13A 9H	6,230
OCU Gen 3.0 MPPT CC Eco 12/24V 13A 12H	6,230
OCU Gen 3.0 MPPT CC Eco 12/24V 13A D2D	6,230
HCU100 12/24V 20A 12H 12.2/24.4	20,120
HCU100 12/24V 20A D2D 12.2/24.4	20,120
HCU150 12/24V 20A 12H 12.2/24.4	20,000

*รวม VAT 7% แล้ว



Philips Solar Battery

คุณสมบัติและ ข้อดี

- กันน้ำ กันฝุ่น IP68 ลึก 0.6m ทนน้ำได้นาน 1 สัปดาห์ที่ทำงานที่อุณหภูมิ -20 ถึง 40°C อากาศชื้น
- ติดตั้งง่าย สำหรับการเคลื่อนย้ายได้ง่าย และก่อสร้างทุกการเชื่อมต่อไม่ต้องใช้อุปกรณ์ในการเชื่อมต่อ



Battery on Ground in IP68 Box

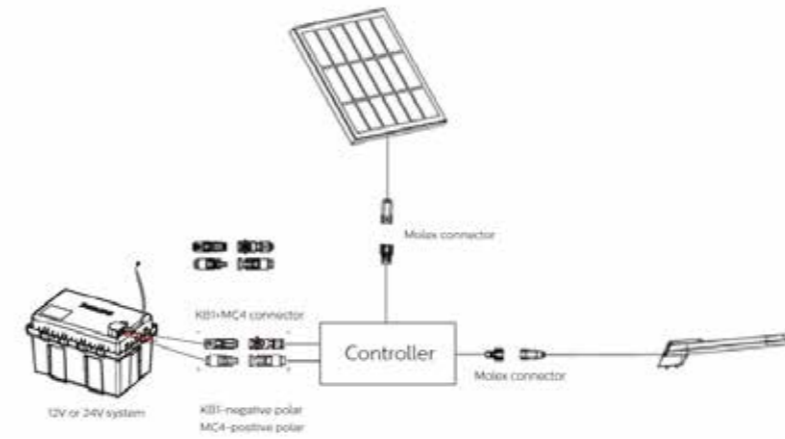
Specification Battery on Ground in IP68 Box

	BT 12V	BT 12V	BT 12V	BT 12V	BT 12V	BT 12V	BT 12V	BT 12V
Battery Capacity at 77°F (25°C)	50AH	65AH	80AH	100AH	120AH	150AH	200AH	250AH
Rated Voltage	12V	12V	12V	12V	12V	12V	12V	12V
Cells	6	6	6	6	6	6	6	6
Discharge rate @ 10hrs	5.0A,10.8V	6.5A,10.8V	8.5A,10.8V	10.0A,10.8V	12.0A,10.8V	15.0A,10.8V	20.0A,10.8V	25.0A,10.8V
Average-Self discharge Rate, per month, 77°F (25°C)	≤2%							
Working Temperature Range	Charge		-20°C ~ 50°C					
	Discharge		-10°C ~ 50°C					
	Storage		-20°C ~ 50°C					
Max Charge Current	10A	13A	17A	20A	24A	30A	40A	62.5A
Temperature Compensation	18 ~ 24 mV/°C/pcs							

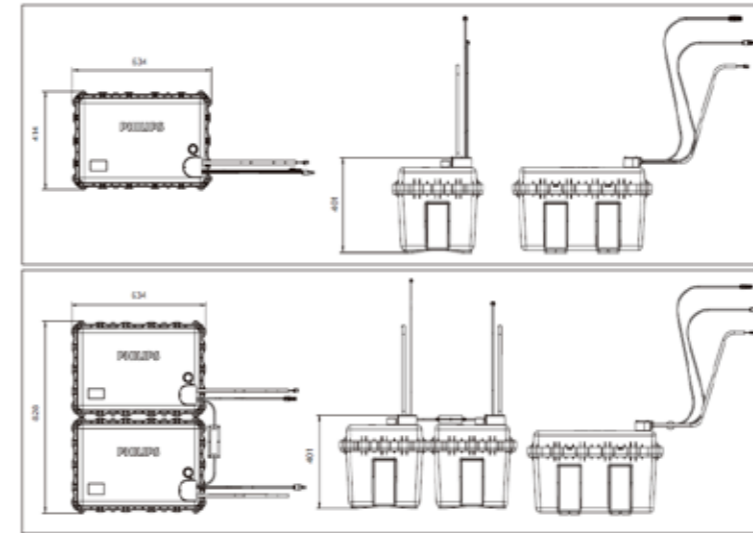


Specification Battery on Pole

Nominal Voltage	12V
Max, Charge / Load Current	5A, 10A, 20A
Float Voltage	13.8 / 27.6V (25°C)
Boost Voltage	14.4 / 28.8V (25°C), 2h
Equalization Voltage	14.8 / 29.6V (25°C), 2h
Load Disconnect Voltage	11.00 - 12.02V / 22.00 - 24.04V
Load Reconnect Voltage	12.8V / 25.6V
High Voltage Disconnect	15.5V / 31.0V
Emergency Switch Off	<10.5V / 21V
Max, Solar Voltage	55V, by varistor
Temperature Compensation	-4.2mV/K per cell
Max. Self-Consumption	5mA - 8mA / 6mA - 10mA
Ambient Temperature Range	-40°C to 60°C
Max, Altitude	4000m
Batter Type	Sealed, Flooded
Evening/Morning Hours Range	0-15h, 0-14h
Night/Day Deect Range	2.5 - 10V
Dimensions	82 x 58 x 20 mm.
Weight	150g
Wire Size	1.5 mm ² for 5A/10A; 2.5 mm ² for 20A



Dimension (mm)



รายการสินค้า	ราคา
50AH/12V IP68 gel battery sub-system-C	23,800
65AH/12V IP68 gel battery sub-system-C	26,400
80AH/12V IP68 gel battery sub-system-C	28,800
100AH/12V IP68 gel battery sub-system-C	31,800
120AH/12V IP68 gel battery sub-system-C	34,200
150AH/12V IP68 gel battery sub-system-C	40,800
200AH/12V IP68 gel battery sub-system-C	49,800
250AH/12V IP68 gel battery sub-system-C	58,800
24V/50AH with 6-CNJ battery subsystem	40,600
24V/65AH with 6-CNJ battery subsystem	46,000
24V/80AH with 6-CNJ battery subsystem	50,600
24V/100AH with 6-CNJ battery subsystem	56,600
24V/120AH with 6-CNJ battery subsystem	63,600
24V/150AH with 6-CNJ battery subsystem	74,600
24V/200AH with 6-CNJ battery subsystem	92,600
24V/250AH with 6-CNJ battery subsystem	110,600
50AH/12V battery subsys CC D2D 6-CNJ	33,400
65AH/12V battery subsys CC D2D 6-CNJ	36,000
80AH/12V battery subsys CC D2D 6-CNJ	38,400
100AH/12V battery subsys CC D2D 6-CNJ	41,400
120AH/12V battery subsys CC D2D 6-CNJ	58,200
150AH/12V battery subsys CC D2D 6-CNJ	64,800
200AH/12V battery subsys CC D2D 6-CNJ	73,800
250AH/12V battery subsys CC D2D 6-CNJ	82,800

*รวม VAT 7% แล้ว

Philips Solar portable

พลังงานแสงอาทิตย์ แบบพกพา วิธีแก้ปัญหาสำหรับพื้นที่ซึ่งไฟฟ้าเข้าไม่ถึง เช่น การทำเหมือง ชุมชนห่างไกล ไร่สวน, ชายหาด, ฯลฯ



Solar portable set

Trippod PV Panel

Material	Aluminum
Coating	Gray powder, RAL7040, available for customized color
Weight	9.5Kg
Pole height (fully extended)	3m
Mast sections	2 * 50cm for extension
stabilizer legs - extending	3 * 50cm
installation	manual winch (and for extension)
Type	Poly crystalline
Wp	60Wp
installation	Panel holder
Telt angle	Manual adjustable tilt 0°~45° with screw pins.t
Certificates	TUV

Charge controller

OCU Gen 1+5A	Charge / Discharge current Max 5A
Full electrical protection design	
Float Voltage	13.8V (25°C)
Boost Voltage	14.4V (25°C), 2h
Boost Cycle	Activation if battery voltage goes below 12.3V
Equalization Voltage	12.8V (25°C), 2h
Equalization Cycle	Activation if battery voltage goes below 12.1V
Additional Equalization	Every 30 days
Load Disconnect Voltage	TBD
Load Reconnect Voltage	12.8V
Battery over voltage protection	15.5
Emergency Switch Off	< 10.5V
Max. Solar Voltage	55V. by varistor
Temperature Compensation	-4.2 mV/K per cell
Supported battery Type	VRLA
Installation	Plug and Play
BRP330	LED Luminaire
Certificates	CE

Luminaire Cables and Connectors

Lumen output	1500lm
Waltage	14W
System efficacy	105lm/W ± 5%
CRI	75 ± 5
Color temperature	4000K (NW)
Optics	DM2E
Materials and finishing	Housing : Die-case aluminum Gasket : Heat resistant silicone rubber Glass : Tempered Glass Frame : Gray Paint RAL7040
Working temperature	-40°C < TA < 45°C
Lifetime	50,000 hours (LM70@Ta * 35°C)
Installation	Ø48-60mm pole, side entry
Dimensions (LxBxH)	360 x 300 x 140 mm
Weight	4.5Kg
Windage area	0.12m2
Classifications	IP65; IK08; Class I;
Surge protection	SPD: 2KV
Controls	Standalone dimming program
Maintenance	Tool-less opening of housing
Certificates	CE; CB; IED 624k71
Cables length	5m
Tilt	Manual adjustable Manual adjustable tilt 0°~45° with indicator [5° step]
Attached	
Securing and Lifting	2 tie-down/lift lugs, 3 screw pins

Suitcase system

Housing	wooden plate with aluminum frame
Dimension	817 mm x 632 mm x 357 mm
Weight	14Kg
Working temp.	-5°C~45°C
Voltage.	12V
Self supported hours	28 hours logh lasting operation (based on 50Ah battery)
Battery	55Ah 12V Gel
USB	Standard output 5V/500mA

Preferred selection

Product ID	Order Code	Weight (Kg.)	Dimension (mm.)
SPS 60wp 55Ah 1500lm	911401865401	53	790 x 610 x 380

รายการสินค้า	ราคา
SPL1560	75,610

*ราคารวม VAT 7% แล้ว

Solar Indoor

พลังงานแสงอาทิตย์ ระบบ แสงสว่าง ในอาคารที่ติดตั้งได้ง่าย ประกอบด้วย แผงเซลล์แสงอาทิตย์ แบตเตอรี่ มาตรฐาน



Controller hub sub system

Current (charging / discharging)	10A DC
Voltage	12V DC
Output current for each port	1.5A
Nuber of ports	6 ports to lightings
Individual switch for each port	Yes
One touch switch lightings	Yes
Low voltage protection	11.5V-11.9V
Over current protection	Yes
Short circuit protection	Yes
Reverse polarity protection	Yes
Over temperature protection	50°C
Installation	Attached with battery pack or wall mounted
Dimension mm. (L x W x H)	196 x 210 x 36
Ingress protection	IP20
Housing of battery pack, material	PP Plastic
Housing of controller, surface treatment	PANTONE Black 6C, Matt plastic
Battery capacity indication	LEDs indicating 3 phases
Battery capacity alarm	SOC-1 high >12.44 remaining capacity 75-100% SOC-2 mid 12.44-12.44 remaining capacity 25-75% SOC-3 low 12.00-12.14 remaining capacity 10-25% SOC-4 very low 11.90-12.00 remaining capacity <10%
Buzz alarm function triggered range (SOC)	SOC3, 5 BEEP/S until reset
Buzz alarm reset	Yes
Working temperature	0°C < Ta < 40°C
Package	Attached with battery sub-system
Mounting instructions	Attached with battery sub-system
Package quantity	1 set/ carton
Certificates	CE
Standards	EN 62109, EN61000-6-2:2005/AC:2005, EN61000-6-4:2007+A1:2011 EN55015:2006+A1:2007+A2:2009, EN61547:2009

LED Lamp

Voltage	DC 12V
Wattage	3W, 5W
Lumen output	225lm, 375lm
Optics	PC diffuser
Beam angle	180° downward
CCT	cool white, 6500K
CRI	80V
Socket	E27
Life time	15,000 hrs @L70
Housing	Plastic PBT
Net weight (g)	32g, 59g
Ingress protection	IP20
Working temperature	-20°C < TA < 40°C
Package quantity	1 set / carton
Installation	Suspension
Certificates	CE
Standards	EN62560 EN61547 EN62471 EN61000-3-2 EN62493 EN61000-3-3 EN55015



LED Bulb

Application guide-typical configuration

Application	Solution	System configuration	
Small house with 3 rooms pendant height 2m 5 autonomy nights	225lm@3W E27 LED lamps, 3 light points	Standard kit- L1	
	45Wp Poly-C panel		
	40Ah Gel battery		
	1 USB port		
	cables and accessories		
	item	quantity	Spec
	Panel	1	45Wp
Battery pack	1	SIS battery 12V 10A 40Ah	
LED E27 lamps	3	LED Bulb 3W E27 6500K 12V G45	
Luminaire cable	3	DC LED Bulb cable 7.5m	
Hub cable (optional)	1	Hub extension cable 3m	

	autonomy hrs	autonomy hrs. with USB charging	Working hrs./day
3pcs 3W	40	30	8
2pcs 3W	60	40	12
1pcs 3W	120	60	24

รายการสินค้า	ราคา
SIS battery 12V 10A 8Ah	18,400
SIS battery 12V 10A 12Ah	19,400
SIS battery 12V 10A 14Ah	20,600
SIS battery 12V 10A 24Ah	22,000
SIS battery 12V 10A 40Ah	24,400
SIS battery 12V 10A 50Ah	28,800
SIS battery 12V 10A 65Ah	31,400
SIS battery 12V 10A 80Ah	33,800
SIS battery 12V 10A 100Ah	36,800
LED Bulb 3W E27 6500K 12V G45	200
LED Bulb 5W E27 6500K 12V A55	400
DC LED Bulb cable 7.5m	800
controller hub extension cable 3m	600
PV panel cable 7.5m	1,600
SIS LiFe battery 10A 12V 30Ah 4cables	19,800

*รวม VAT 7% แล้ว

Wall Grazing



A technique for illuminating walls or large surfaces, wall grazing is intended to reveal the texture of brick, stone, or other rough or sculpted surfaces.

Wall grazing fixtures are typically mounted very close to the surface to be illuminated, in a trough or coffer at the surface's base or top.

LED wall grazing fixtures from Philips Color Kinetics deliver high-intensity intelligent or solid white and colored light in a range of beam angles, from relatively narrow to relatively wide, for a variety of effects and light distributions.

Revolutionary SkyRibbon IntelliHue Wall Grazing Powercore offers both color-changing and high-quality white light in the same recessed linear wall-grazing fixture, for an unprecedented palette of colors and range of design options. SkyRibbon Essential White Wall Grazing Powercore and SkyRibbon Essential Color Wall Grazing Powercore recessed linear wall-grazing fixtures offer highly uniform solid white or colored light for professional general illumination and accent lighting applications.

Three Levels of Graze Powercore Performance		
Graze MX	Premium	Highest light output and power consumption
Graze QLX	Performance	Balance of performance and cost
Graze EC	Economy	Low power consumption, cost-effective

With multiple levels of power consumption and output, multiple lengths, and multiple LED configurations, the Graze Powercore family offers a complete range of

exterior color-changing, intelligent white, solid white light, and solid color light wall grazing solutions. The Fuse Powercore family affords a similar range of interior wall grazing solutions.

ColorGraze MX Powercore

Premium linear exterior LED wall grazing fixture with intelligent color light



Features the most light output in our line of color-changing LED grazing fixtures, for high-intensity multi-story façade and surface illumination. Low-profile housing, connectorized cabling, a universal power input range, and direct line-voltage operation make ColorGraze Powercore fixtures easy to install and operate.

Custom lengths, color temperatures, beam angles, housing colors, and power consumption levels produce hundreds of possible configurations and light distribution patterns to support virtually any façade or surface illumination application.

Specification	1 ft (305 mm)	2 ft (610 mm)	3 ft (914 mm)	4 ft (1219 mm)
Beam Angle	9° x 9° / 10° x 60° / 15° x 30° / 30° x 60° / 60° x 30°			
Lumenst	476 – 516	952 – 1032	1428 – 1548	1904 – 2064
Lumen Maintenance†	80,000 hours L70 @ 25° C 100,000 hours L50 @ 25° C		60,000 hours L70 @ 50° C 80,000 hours L50 @ 50° C	
Input Voltage	100 – 277VAC, auto-ranging, 50 / 60 Hz			
Power Consumption	20W max. at full output, steady state	40W max. at full output, steady state	60W max. at full output, steady state	80W max. at full output, steady state
Control System	Philips Color Kinetics full range of controllers, including Light System Manager, iPlayer 3, and ColorDial Pro, or third-party controllers			
Dimensions (Height x Width x Depth)	2.7 x 12 x 2.8 in (69 x 305 x 71 mm)	2.7 x 24 x 2.8 in (69 x 610 x 71 mm)	2.7 x 36 x 2.8 in (69 x 914 x 71 mm)	2.7 x 48 x 2.8 in (69 x 1219 x 71 mm)
Certification	UL / cUL, FCC Class A, CE, PSE, C-Tick			
Environment	Dry / Damp / Wet Location, IP66			

- Delivers over 476 lumens of color-changing light per foot. Superior beam quality offers striation-free saturation for several feet from fixture placement with no visible light scalloping between fixtures.
- Convenient push-and-click connectors let you easily and rapidly install Leader Cables and Jumper Cables. Constant torque locking hinges offer simple and consistent position control from various angles.
- Available in four standard lengths and five standard beam angles. Addressable in 1 ft (305 mm) segments for fine control of color-changing effects and light shows.

ColorGraze QLX Powercore

Performance linear exterior LED wall grazing fixture with intelligent color light



Features outstanding light output at reduced power levels for the right balance between performance and price. Low-profile housing, connectorized cabling, a universal power input range, and direct line-voltage operation make fixtures easy to install and operate.

Specification	1 ft (305 mm)	2 ft (610 mm)	3 ft (914 mm)	4 ft (1219 mm)
Beam Angle	9° x 9° / 10° x 60° / 15° x 30° / 30° x 60° / 60° x 30°			
Lumenst	411 – 415	822 – 830	1233 – 1245	1644 – 1660
Lumen Maintenance†	80,000 hours L70 @ 25° C 100,000 hours L50 @ 25° C		60,000 hours L70 @ 50° C 80,000 hours L50 @ 50° C	
Input Voltage	100 – 277VAC, auto-ranging, 50 / 60 Hz			
Power Consumption	15W max. at full output, steady state	30W max. at full output, steady state	45W max. at full output, steady state	60W max. at full output, steady state
Control System	Philips Color Kinetics full range of controllers, including Light System Manager, iPlayer 3, and ColorDial Pro, or third-party controllers			
Dimensions (Height x Width x Depth)	2.7 x 12 x 2.8 in (69 x 305 x 71 mm)	2.7 x 24 x 2.8 in (69 x 610 x 71 mm)	2.7 x 36 x 2.8 in (69 x 914 x 71 mm)	2.7 x 48 x 2.8 in (69 x 1219 x 71 mm)
Certification	UL / cUL, FCC Class A, CE, PSE, C-Tick			
Environment	Dry / Damp / Wet Location, IP66			

- Available in four standard lengths and five standard beam angles. Addressable in 1 ft (305 mm) segments for fine control of color-changing effects and light shows.
- Delivers over 411 lumens of color-changing light per foot. Superior beam quality offers striation-free saturation for several feet from fixture placement with no visible light scalloping between fixtures.
- Convenient push-and-click connectors let you easily and rapidly install Leader Cables and Jumper Cables. Constant torque locking hinges offer simple and consistent position control from various angles.

ColorFuse Powercore

Linear interior LED wall grazing fixture with intelligent color light



- Superior beam quality delivers striation-free light. Interlocking connectors accommodate end-to-end installation without visible light scalloping between fixtures.
- Optibin, a proprietary binning optimization process developed by Philips Color Kinetics, guarantees consistency of hue across LEDs, fixtures, and manufacturing runs.
- Patented Chromacore technology, pioneered by Philips Color Kinetics, enables precise control over individual LED channels to produce millions of colors and full-color, dynamic effects.

With narrow and medium beams of high-quality color-changing light, ColorFuse Powercore is an excellent choice for a full range of surface grazing, wall-washing, and accent lighting applications. Its ultra-compact form factor permits installation in tight spaces too small to accommodate conventional grazing fixtures that offer similar level and distribution of light. ColorFuse Powercore combines professional-grade color mixing and output with the efficiency and cost-effectiveness provided by Powercore technology.

Specification	1 ft (305 mm)	4 ft (1.2 m)
Beam Angle	10° x 60° / 30° x 60°	
Lumenst	384 (10° x 60°) 380 (30° x 60°)	1407 (10° x 60°) 1391 (30° x 60°)
Lumen Maintenanç#	50,000 hours L70 @ 25° C 90,000 hours L50 @ 25° C	37,000 hours L70 @ 50° C 80,000 hours L50 @ 50° C
Input Voltage	100 – 240VAC, auto-switching, 50 / 60 Hz	
Power Consumption	12.5W max. at full output, steady state	50W max. at full output, steady state
Control System	Philips Color Kinetics full range of controllers, including Light System Manager, iPlayer 3, and ColorDial Pro, or third-party controllers	
Dimensions (Height x Width x Depth)	2.1 x 12 x 1.5 in (53 x 305 x 39 mm)	2.1 x 48 x 1.5 in (53 x 1219 x 39 mm)
Certification	UL / cUL, FCC Class B, CE, PSE, CCC, C-Tick, SAA	
Environment	Dry / Damp Location, IP20	

iW Fuse Powercore

Linear interior LED wall grazing fixture with intelligent white light



- Superior beam quality delivers striation-free light. Interlocking connectors accommodate end-to-end installation without visible light scalloping between fixtures.
- Optibin, a proprietary binning optimization process developed by Philips Color Kinetics, guarantees consistency of hue across LEDs, fixtures, and manufacturing runs.
- Channels of warm, neutral, and cool white LEDs produce color temperatures ranging from 2700 K to 6500 K, offering the greatest possible light intensity at all color temperatures. Fixture brightness can be varied while maintaining constant color temperature.

With narrow and medium beams of high-quality intelligent white light, iW Fuse Powercore is an excellent choice for a full range of surface grazing, wall-washing, and accent lighting applications. Its ultra-compact form factor permits installation in tight spaces too small to accommodate conventional grazing fixtures that offer similar level and distribution of light. With three channels of warm, neutral, and cool LED sources, this compact, versatile fixture offers a color temperature range of 2700 K to 6500 K.

Specification	2700 K*	4000 K*	6500 K*	All Channels
Beam Angle	10° x 60° / 30° x 60°			
Lumenst	1 ft (305 mm) 185 – 186	212 – 220	254 – 266	613 – 636
	4 ft (1.2 m) 727 – 729	861 – 880	967 – 983	2427 – 2455
Efficacy (lm / W)	21.8 – 38.8 (1 ft / 305 mm) / 35.4 – 48.6 (4 ft / 1.2 m)			
CRI	82	81 – 82	73 – 74	81 – 82
Lumen Maintenanç#	50,000 hours L70 @ 25° C 50,000 hours L50 @ 25° C	50,000 hours L70 @ 50° C 50,000 hours L50 @ 50° C		
Input Voltage	100 – 240VAC, auto-switching, 50 / 60 Hz			
Power Consumption	12.5W (1 ft / 305 mm) / 50W (4 ft / 1.2 m) max. at full output, steady state			
Control System	Philips Color Kinetics full range of controllers, including Light System Manager, iPlayer 3, and ColorDial Pro, or third-party controllers			
Dimensions (Height x Width x Depth)	2.1 x 12 x 1.5 in (53 x 305 x 39 mm)	(1 ft / 305 mm)		
	2.1 x 48 x 1.5 in (53 x 1219 x 39 mm)	(4 ft / 1.2 m)		
Certification	UL / cUL, FCC Class B, CE, PSE, CCC, SAA, C-Tick			
Environment	Dry / Damp Location, IP20			

Wall Washing



Wall washing is a technique for evenly illuminating a wall or large surface. Wall washing works best with wallboard or other lightly textured surfaces, as it hides imperfections and tends to flatten the appearance of the illuminated area.

Wall washing is especially common in clean, minimalist interiors, such as modern art museums, new office spaces, and high-end contemporary residences. Matte walls or surfaces produce the best results, as wall washing of shiny surfaces can create a fair amount of indirect glare.

Like cove lighting and slot lighting, wall washing can make rooms appear brighter, cheerier, and more relaxed. Typical wall washing fixtures have asymmetric lenses, and are positioned some distance from the wall or surface at an angle of incidence intended to minimize glare and shadowing from frames or other objects that may be mounted on the wall or surface.

Revolutionary SkyRibbon IntelliHue Wall Washing Powercore offers both color-changing and high-quality white light in the same recessed linear wall-washing fixture, for an unprecedented palette of colors and range of design options. SkyRibbon Essential White Wall Washing Powercore and SkyRibbon Essential Color Wall Washing Powercore recessed linear wall-washing fixtures offer highly uniform solid white or colored light for professional general illumination and accent lighting applications.

Originally introduced in 2001, Blast was the first viable LED lighting fixture of its kind. Often imitated but never surpassed, Blast continues to set the standard for professional architectural LED lighting. The Blast Powercore family delivers intensely saturated, high-quality solid color, solid white, intelligent white, and color-changing light for exterior applications. ColorBlast 6 and ColorBlast 12 low-voltage fixtures produce saturated colors and color-changing effects for a range of wall-washing applications.

iW Blast Powercore

The world's leading exterior LED wash fixture with intelligent white light



iW Blast Powercore is an intelligent, high-performance white-light LED fixture that goes where white lights have never gone before. With improved output of up to 1852 lumens and superior fixture-to-fixture color consistency, iW Blast Powercore is ideal for situations in which lamp maintenance may be difficult or impossible.

Specification	2700 K*	4000 K*	6500 K*	All Channels
Beam Angle	10° (clear lens)/ 21° (frosted lens)/ 36° (frosted lens) / 83° (no optic)			
Lumen†	434 – 552	529 – 641	609 – 771	1489 – 1852
Efficacy (lm / W)	19.1 – 24.3	23.9 – 29.4	27.7 – 35.5	29.4 – 36.7
CRI	82 – 83	82 – 83	71 – 72	80 – 81
Lumen Maintenance‡	70,000 hours L ₇₀ @ 25° C 90,000 hours L ₅₀ @ 25° C	37,000 hours L ₇₀ @ 50° C 68,000 hours L ₅₀ @ 50° C		
Input Voltage	100 – 240 VAC, auto-switching, 50 / 60 Hz via Data Enabler Pro			
Power Consumption	50W max. at full output, steady state			
Control System	Philips full range of controllers, including Light System Manager, iPlayer 3, and ColorDial Pro, or third-party controllers			
Dimensions (Height x Width x Depth)	7.1 x 12.5 x 4.9 in (172 x 317 x 125 mm)			
Certification	UL / cUL, FCC, Class A, CE, PSE			
Environment	Dry / Damp / Wet Location, IP66			

- Long useful source life significantly reduces or eliminates maintenance problems, allowing the use of white lighting in spaces where lamp maintenance may be difficult or impossible.
- Channels of warm, neutral, and cool white LEDs. Offers the greatest possible light intensity at all color temperatures. Fixture brightness can be varied while maintaining constant color temperature.
- Produces high-intensity illumination at a significantly lower power draw than comparable ceramic metal halide light sources.

eW Blast Powercore

The world's leading exterior LED wash fixture with solid white light



eW Blast Powercore is an LED lighting fixture providing a high-intensity wash of white light while consuming less energy than comparable non-LED light fixtures. Rated for outdoor use, eW Blast Powercore offers the efficiency and cost-effectiveness of Powercore technology in a rugged die-cast aluminum housing. eW Blast Powercore is ideal for applications as diverse as highlighting architectural features, general site illumination, and lighting signage and retail spaces.

Specification	2700 K*				4000 K*			
Beam Angle	10° / 21° / 36° / 83° (no optic)							
Lumen†	1990 (10°)	1786 (21°)	1613 (36°)	1969 (83°)	2390 (10°)	2141 (21°)	1868 (36°)	2398 (83°)
Efficacy (lm / W)	42.3 (10°)	38.2 (21°)	32.5 (36°)	40.2 (83°)	45.9 (10°)	50.9 (21°)	41.9 (36°)	49.2 (83°)
CRI	83				82			
Lumen Maintenance‡	70,000 hours L ₇₀ @ 25° C 90,000 hours L ₅₀ @ 25° C				37,000 hours L ₇₀ @ 50° C 68,000 hours L ₅₀ @ 50° C			
Input Voltage	100 / 120 / 240 / 277 VAC, auto-switching, 50 / 60 Hz							
Power Consumption	50W max. at full output, steady state							
Dimming	Compatible with selected commercially available reverse-phase ELV-type dimmers							
Dimensions (Height x Width x Depth)	7.1 x 12.5 x 4.9 in (180 x 318 x 124 mm)							
Certification	UL / cUL, FCC Class B, CE							
Environment	Dry / Damp / Wet Location, IP66							

- Long useful source life can significantly reduce or eliminate maintenance problems, allowing the use of white lighting in spaces where lamp maintenance may be impossible. For example, you can effectively illuminate building features from positions accessible only by crane.
- With an output of up to 2390 lumens, offers high-intensity illumination at a significantly lower power draw than comparable non-LED fixtures.
- Available in four beam angles: 21° and 36° for soft edges, 83° with no optic for uniformly washing façades, and 10° for extended light projection. Rugged die-cast aluminum housing is available in white or black.

eColor Blast Powercore

The world's leading exterior LED wash fixture with solid color light



eColor Blast Powercore is an LED lighting fixture providing a high-intensity wash of colored light while offering superior energy efficiency. Rated for outdoor use, eColor Blast Powercore offers the efficiency and cost-effectiveness of Powercore technology in a rugged die-cast aluminum housing. eColor Blast Powercore is ideal for applications as diverse as highlighting architectural features, lighting signage, and accent lighting in retail and other interior spaces.

Specification	Details
Beam Angle	10° / 23° / 36° / 86°
Color	Red / Green / Blue / Amber
Input Voltage	100 / 120 / 240 / 277 VAC, auto-switching, 50 / 60 Hz
Power Consumption	50W max. at full output, steady state
Dimming	Compatible with selected commercially available reverse-phase ELV-type dimmers
Dimensions (Height x Width x Depth)	7.1 x 12.5 x 4.9 in (180 x 318 x 124 mm)
Certification	UL / cUL, FCC Class B, CE
Environment	Dry / Damp / Wet Location, IP66

- Powercore technology accurately controls power output to fixtures directly from line voltage, supporting long fixture runs and eliminating the need for external power supplies.
- With long source life, fixtures can reduce or eliminate maintenance problems, allowing the use of colored lighting in spaces where lamp maintenance may be impossible. For example, you can effectively highlight building features from positions accessible only by crane.
- Fixtures are available in solid red, green, blue, and amber, and four beam angles. Rugged die-cast aluminum housing is available in white or black.

ColorBlast 6 / ColorBlast 12

The original exterior LED wash fixture with intelligent color light



High-performance ColorBlast LED fixtures generate rich, saturated colors and color-changing effects for a range of wall-washing and floodlighting applications. Designed with the needs of lighting designers, architects, and retail window directors in mind, ColorBlast can be used in both indoor and outdoor installations. ColorBlast 12 high-intensity LEDs produce superior light output of over 1000 lumens, while ColorBlast 6 produces a lower intensity output in a compact, low-profile housing. Both versions offer full pan and tilt rotation, flexible mounting options, two beam angles, and superior control through Philips or third-party DMX controllers.

Specification	ColorBlast 6	ColorBlast 12
Beam Angle	10° / 21°	10° / 22°
Lumen†	584 (10°) 534 (21°)	1207 (10°) 1090 (22°)
Lumen Maintenance‡	50,000+ hours L ₅₀ @ 50° C (full output)	
Input Voltage	24VDC via PDS-150e or PDS-60	
Power Consumption	25W max. at full output, steady state	50W max. at full output, steady state
Control System	Philips full range of controllers, including Light System Manager, iPlayer 3, and ColorDial Pro, or third-party controllers	
Dimensions (Height x Width x Depth)	8.4 x 6.3 x 5.1 in (213 x 160 x 130 mm)	8.4 x 12.6 x 5.1 in (213 x 320 x 130 mm)
Certification	UL / cUL, FCC Class A, CE, PSE, C-Tick, SAA, CQC	
Environment	Dry / Damp / Wet Location, IP66	

- Fixtures work seamlessly with the complete line of Philips controllers, including Light System Manager, iPlayer 3, and ColorDial Pro, as well as third-party controllers.
- The versatile fixture canopy base can be mounted to a junction box or directly to a wall, ceiling, or floor. A liquid-tight cable fitting seals the canopy opening for use in damp or wet environments.
- The locking canopy base offers friction-free rotation of up to 350°, and 110° fixture tilting lets installers quickly aim the fixture without special tools.

Floodlighting



Floodlighting is a technique for evenly illuminating large areas with intense white or colored light. Exterior floodlighting applications include façade lighting, monument lighting, general area lighting, and signage lighting.

The Reach Powercore family of long-throw, ultra-high-intensity LED lighting

fixtures rival the performance and efficacy of conventional high-intensity floodlighting fixtures. With its native 5° beam angle, Reach Powercore can throw intensely saturated color or high-quality white light hundreds of feet for illuminating large-scale installations, such as skyscrapers, casinos, bridges, piers, public monuments, and themed attractions.

With Reach Powercore's split design, spread lenses fit over each half of the fixture to support diffuser combinations. For instance, you could use one spread lens on the fixture's lower half to bathe a large façade with light at street level, and a different spread lens to project light hundreds of feet up the building's walls.

The Reach Compact Powercore family combines the all benefits of LED-based floodlighting and control in a compact fixture. Reach Compact Powercore delivers intense, energy-efficient output in a compact form factor, opening up new possibilities for exterior illumination.

ColorReach Powercore gen2

Premium long-throw compact exterior LED floodlight with intelligent color light



ColorReach Powercore gen2 combines all the benefits of LED-based lighting and control in an elegant fixture specifically designed for large-scale installations, such as skyscrapers, casinos, bridges, piers, public monuments, and themed attractions. With levels of light output and projection never before achieved in an LED lighting fixture, ColorReach Powercore gen2 affords entirely new possibilities in exterior illumination. Custom configurations with custom channels of white or color LED sources are available to support special applications.

- High-performance LEDs offer rich, saturated color at significantly less cost for installation, operation, and maintenance than traditional light sources.
- With light output of thousands of lumens, light projection of hundreds of feet, and a 5° native beam angle, Fixtures offer LED-based illumination of large-scale objects.
- Exchangeable spread lenses of support a variety of photometric distributions for applications, including spotlighting, wall grazing, and asymmetric wall washing. Bezel and gasket are included with spread lenses for easy user installation.

Specification	Details
Beam Angle	5° primary optic (no spread lens) 8° / 13° / 23° / 40° / 63° / 5° x 17° (asymmetric) spread lenses
Lumenst	8,488 (full unit, no spread lens)
Lumen Maintenance#	100,000 hours L50 @ 25° C 85,000 hours L50 @ 50° C
Input Voltage	100 – 240VAC, auto-switching, 50 / 60 Hz
Power Consumption	290W max. at full output, steady state
Control System	Philips Color Kinetics full range of controllers, including Light System Manager, iPlayer 3, and ColorDial Pro, or third-party controllers
Dimensions (Height x Width x Depth)	20.5 x 28.9 x 4.8 in (521 x 734 x 122 mm)
Certification	UL / cUL, FCC Class A, CE, PSE, C-Tick
Environment	Dry / Damp / Wet Location, IP66

iW Reach Powercore gen2

Premium long-throw exterior LED floodlight with intelligent white light



This intelligent white light version of our flagship, high-performance exterior architectural floodlight, outputs washes of white light in color temperatures ranging from a warm 2700 K to a cool 6500 K. iW Reach Powercore gen2 combines all the benefits of LED-based lighting in an elegant fixture specifically designed for skyscrapers, casinos, large retail exteriors, bridges, piers, public monuments, and themed attractions. With significantly more lumen output than any other competitive fixture and unprecedented light projection, this powerful fixture represents the next generation in exterior illumination.

- Spread lenses fit over each fixture half to support diffuser combinations. Use one spread lens on the lower half to bathe a large façade with light at street level, and a different lens to project light hundreds of feet up the building's walls.
- Exchangeable spread lenses of 8 13°, 23°, 40°, 63°, and an asymmetric 5° x 17° support a multitude of applications, including spotlighting, wall grazing, and asymmetric wall washing.
- Rugged, slim-profile mounting bracket allows simple positioning and fixture rotation through a full 360°. Side locking bolts reliably secure fixture with standard wrench.

Specification	Details
Beam Angle	5° primary optic (no spread lens) 8° / 13° / 23° / 40° / 63° / 5° x 17° (asymmetric) spread lenses
Color Temperature*	2700 K – 6500 K
Lumenst	12,106 (no spread lens, full unit, all channels full on)
Efficacy (lm / W)	50.4 (no spread lens, full unit, all channels full on)
CRI	82 (no spread lens, full unit, all channels full on)
Lumen Maintenance#	60,000 hours L70 @ 25° C 50,000 hours L70 @ 50° C 100,000 hours L50 @ 25° C 80,000 hours L50 @ 50° C
Input Voltage	100 – 240VAC, auto-switching, 50 / 60 Hz
Power Consumption	250W max. at full output, steady state
Control System	Philips Color Kinetics full range of controllers, including Light System Manager, iPlayer 3, and ColorDial Pro, or third-party controllers
Dimensions (Height x Width x Depth)	20.5 x 28.9 x 4.8 in (521 x 734 x 122 mm)
Certification	UL / cUL, FCC Class A, CE, PSE, C-Tick
Environment	Dry / Damp / Wet Location, IP66

ColorReach Compact Powercore

Premium long-throw compact exterior LED floodlight with intelligent color light



ColorReach Compact Powercore combines all the benefits of LED-based lighting and control in a compact fixture specifically designed for large-scale installations, such as commercial skyscrapers, casinos, bridges, piers, public monuments, and themed attractions. With levels of light output and projection never before achieved in a compact LED lighting fixture, ColorReach Compact Powercore delivers intense, energy-efficient output at a reasonable price, opening up new possibilities for exterior illumination. Custom configurations with custom channels of white or color LED sources are also available to support special applications.

- Powercore technology accurately controls power output to fixtures directly from line voltage. Philips Data Enabler Pro merges line voltage and control data and delivers them to fixtures over a single standard cable, simplifying installation and lowering total system cost.
- Exchangeable spread lenses support a variety of photometric distributions for a multitude of applications, including spotlighting, wall grazing, and asymmetric wall washing. Bezel and gasket are included with spread lenses for easy user installation.
- LEDs offer saturated color at less cost for installation, operation, and maintenance than traditional light sources.

Specification	Details
Beam Angle	5° native 8°, 13°, 23°, 40°, 63°, and 5° x 17° (asymmetric) spread lenses
Lumen†	4,001 (full unit, no spread lens)
Lumen Maintenance‡	60,000 hours L70 @ 25° C 50,000 hours L70 @ 50° C 100,000 hours L50 @ 25° C 80,000 hours L50 @ 50° C
Input Voltage	100 – 240 VAC, auto-switching, 50 / 60 Hz via Data Enabler Pro
Power Consumption	130 W
Control System	Philips Color Kinetics full range of controllers, including Light System Manager, iPlayer 3, and ColorDial Pro, or third-party controllers
Dimensions (Height x Width x Depth)	8.5 x 28.9 x 7.7 in (217 x 733 x 196 mm)
Certification	UL / cUL, FCC Class A, CE, PSE, C-Tick
Environment	Dry / Damp / Wet Location, IP66

iW Reach Compact Powercore

Premium long-throw compact exterior LED floodlight with intelligent white light



iW Reach Compact Powercore combines all the benefits of LED-based lighting and control in a compact fixture specifically designed for large-scale installations, such as skyscrapers, casinos, bridges, piers, public monuments, and themed attractions. iW Reach Compact Powercore combines channels of warm, neutral, and cool LED sources to offer high-quality variable white light. Delivers intense, energy-efficient output at a reasonable price, opening up new possibilities for exterior illumination.

- Channels of warm, neutral, and cool white LEDs produce temperatures ranging from 2700 K to 6500 K. Fixture brightness can be varied while maintaining constant temperature.
- Exchangeable spread lenses of 8 13°, 23°, 40°, 63°, and an asymmetric 5° x 17° support a variety of photometric distributions for a multitude of applications, including spotlighting, wall grazing, and asymmetric wall washing. Bezel and gasket are included with spread lenses for easy user installation.
- Significantly less cost to install, operate, and maintain than traditional light sources.

Specification	Details
Beam Angle	5° native 8°, 13°, 23°, 40°, 63°, and 5° x 17° (asymmetric) spread lenses
Color Temperature*	2700 K – 6500 K
Lumen†	5155 – 6129
Efficacy (lm / W)	41.7 – 49.6
CRI	82 (no spread lens, all channels full on)
Lumen Maintenance‡	60,000 hours L70 @ 25° C 50,000 hours L70 @ 50° C 100,000 hours L50 @ 25° C 80,000 hours L50 @ 50° C
Input Voltage	100 – 240 VAC, auto-switching, 50 / 60 Hz via Data Enabler Pro
Power Consumption	125 W
Control System	Philips Color Kinetics full range of controllers, including Light System Manager, iPlayer 3, and ColorDial Pro, or third-party controllers
Dimensions (Height x Width x Depth)	8.5 x 28.9 x 7.7 in (217 x 733 x 196 mm)
Certification	UL / cUL, FCC Class A, CE, PSE, C-Tick
Environment	Dry / Damp / Wet Location, IP66

Spotlighting



Spotlighting is a technique for highlighting a point of particular interest, such as the cable stays on a bridge, with a strongly focused beam of light. Architectural installations, public monuments, landscape and hardscape environments, and stage performances often require the narrow focus of a spotlight, rather

than the broad coverage of a floodlight. Sharply spotlighting certain individual components of a space, such as the columns at the edges of a church interior, can create areas of visual drama and differentiation.

The Burst Powercore family of architectural and landscape LED spotlights features rugged, die-cast aluminum housings for installation in damp and wet locations, a native 8° beam angle for extended light projection, and optional spread lenses for a variety of beam shaping options.

The Burst Compact Powercore family offers all of the advantages of Burst Powercore in a compact form-factor at approximately half the power consumption.

iColor MR gen3 Intelligent RGB LED lamps produce intense, saturated bursts of color and color-changing effects for architectural, theatrical and retail applications. iW MR gen3 lamps deliver intense, tunable white light. Fixtures are compatible with most MR16 tracks, rails, cables, and pendant fixtures.

Submersible C-Splash 2 provides vibrant color-changing light in water to a depth of 15 ft (4.6 m).

ColorBurst Powercore

Architectural and landscape LED spotlight with intelligent color light



- Fixtures feature an integrated yoke with canopy base for mounting to standard US junction boxes or directly to a flat surface or substrate as local codes permit.
- Landscape fixtures feature a 1/2 in NPT threaded post for mounting to standard junction boxes and third-party mounting accessories for use in softscape and hardscape applications.
- With a rugged, die-cast aluminum housing fully sealed for maximum fixture life and IP66-rated for outdoor applications, Fixtures are ideal for use in damp or wet locations.

ColorBurst Powercore is a high-output, exterior-rated LED lighting fixture designed for accent and site lighting. Standard format Architectural and Landscape fixtures deliver full-color light output of up to 647 lumens to support a range of dynamic uplighting, floodlighting, and decorative lighting applications.

Specification	Details				
Beam Angle	8° primary optic 14° / 23° / 41° spread lenses 10° x 41° asymmetric spread lens				
Lumenst	647 (8°)	571 (14°)	558 (23°)	552 (41°)	584 (10° x 41°)
Lumen Maintenance†	120,000 hours L50 @ 25° C		70,000 hours L50 @ 50° C		
Input Voltage	100 – 240VAC, auto-switching, 50 / 60 Hz via Data Enabler Pro				
Power Consumption	30W max. at full output, steady state				
Control System	Philips full range of controllers, including Light System Manager, iPlayer 3, and ColorDial Pro, or third-party controllers				
Dimensions (Height x Width x Depth)	10.8 x 8.0 x 6.8 in (274 x 204 x 175 mm)		Architectural Landscape		
Certification	UL / cUL, FCC Class A, CE, PSE, C-Tick, CQC, SAA				
Environment	Dry / Damp / Wet Location, IP66				

iW Burst Powercore

Architectural and landscape LED spotlight with intelligent white light



- Architectural fixtures feature an integrated yoke with canopy base for mounting to standard US junction boxes or directly to a flat surface or substrate as local codes permit.
- Landscape fixtures feature a 1/2 in NPT threaded post for mounting to standard junction boxes and third-party mounting accessories such as stanchion mounts, posts, and stakes for use in softscape and hardscape applications.
- Spread lenses project a soft-edge beam to support a wide range of lighting applications. Native 8° beam angle offers extended light projection. Available glare shields block spill light, while honeycomb louvers limit the spread of light for a more focused and intense beam.

iW Burst Powercore is a high-output, exterior-rated LED spotlight designed for accent and site lighting. iW Burst Powercore combines channels of warm and cool LEDs to offer variable color temperatures ranging from 2700 K – 6500 K. Architectural and Landscape versions support a range of uplighting, floodlighting, and decorative lighting applications.

Specification	Details				
Beam Angle	8° primary optic 14° / 23° / 41° spread lenses 10° x 41° asymmetric spread lens				
Color Temperature*	2700 K – 6500 K				
Lumenst	1093 (8°)	960 (14°)	961 (23°)	919 (41°)	980 (10° x 41°)
Efficacy (lm / W)	36.6 (8°)	32.2 (14°)	32.2 (23°)	30.8 (41°)	33.1 (10° x 41°)
Lumen Maintenance†	50,000 hours L70 @ 25° C		40,000 hours L70 @ 50° C		
	50,000 hours L50 @ 25° C		50,000 hours L50 @ 50° C		
Input Voltage	100 – 240VAC, auto-switching, 50 / 60 Hz				
Power Consumption	30W max. at full output, steady state				
Control System	Philips full range of controllers, including Light System Manager, iPlayer 3, and ColorDial Pro, or third-party controllers				
Dimensions (Height x Width x Depth)	10.8 x 8.0 x 6.8 in (274 x 204 x 175 mm)		Architectural Landscape		
Certification	UL / cUL, FCC Class A, CE, PSE, C-Tick, CQC, SAA				
Environment	Dry / Damp / Wet Location, IP66				

iColor MR gen3

Intelligent RGB MR16 LED lamp for intense, saturated bursts of color



- With its standard GU5.3 base and two-pin MR16 connector, iColor MR gen3 is compatible with most MR16 tracks, rails, cables, and pendant fixtures.
- Lamps work with standard 2-conductor jacketed cable or hook-up wire. Power / data supplies specifically designed for use with iColor MR gen3 multiplex power and data onto a two-wire circuit for use with conventional MR16 fixtures and sockets.
- Easily adaptable to a wide range of interior environments where MR16 fixtures are commonly used. With long useful source life, low power draw of just 5 W, and low-maintenance operation, Lamps cost significantly less to own and operate than conventional MR16 lamps.

iColor MR gen3 is an intelligent color-changing lamp that delivers intense, saturated bursts of color and color-changing effects. The stylish housing fits into most standard MR16 fixtures, including tracks, cables, rails, and pendants. With high-intensity LED light sources and three beam angles, iColor MR gen3 is suitable for a wide-range of architectural, theatrical, and retail applications.

Specification	17° Beam Angle	30° Beam Angle	90° Beam Angle
Lumenst	143	151	87
Lumen Maintenance†	100,000 hours L70 @ 40° C	100,000 hours L70 @ 25° C	100,000 hours L50 @ 25° C
Input Voltage	24VDC from PDS-70mr		
Power Consumption	5W max. at full output, steady state		
Control System	Philips Color Kinetics full range of controllers, including Light System Manager, iPlayer 3, and ColorDial Pro, or third-party controllers		
Dimensions (Height x Width x Depth)	1.9 x 1.9 x 1.9 in (49 x 49 x 49 mm)		
Certifications	UL / cUL, CE		
Environment	Dry Location, IP20		

C-Splash 2

Submersible LED spotlight with intelligent color light



- Cast brass housing and yoke with silicon bronze adjusting hardware is designed for submersion in water to a depth of 15 ft (4.6 m). This IP68-rated fixture is also able to withstand water treated with bromine or chlorine.
- Each fixture comes with a 60 ft (18.3 m) unified power and data cable to minimize wiring. C-Splash 2 is intended for use with PDS-150e and PDS-60 24V power / data supplies.
- C-Splash 2 has a temperature monitoring feature that automatically interrupts operation to protect the fixtures from damage due to extreme operating temperatures.

C-Splash 2 is an ultra-thin, submersible fixture designed to provide vibrant color and color-changing light in water to a depth of 15 ft (4.6 m). With its watertight cast brass housing and silicon bronze adjusting hardware, C-Splash 2 is perfect for water-based applications such as fountains and theme park installations, as well as for applications situated in harsh environments.

Specification	Clear Lens	Frosted Lens
Beam Angle	10°	22°
Lumenst	583	515
Lumen Maintenance†	50,000+ hours L50 @ 50° C (full output)	
Input Voltage	24VDC via PDS-150e, or PDS-60	
Power Consumption	25W max. at full output, steady state	
Control System	Philips full range of controllers, including Light System Manager, iPlayer 3, and ColorDial Pro or third-party controllers	
Dimensions (Height x Width x Depth)	10.3 x 9 x 1.6 in (262 x 229 x 41 mm)	
Certifications	UL / cUL, FCC Class A, CE, C-Tick, CQC, SAA	
Environment	Dry / Damp / Wet, IP68	

Cove Lighting



Cove lighting is a form of indirect lighting where linear fixtures are mounted in a cove. A cove is a ledge, recess, coffer, or similar architectural feature along the sides of a room near ceiling height. White-light cove fixtures are used primarily for uplighting — indirect lighting that illuminates the ceiling

or the upper portions of the walls (a technique also known as slot lighting). Uplighting can create a cheerful and relaxed ambience, especially if there is a low level of contrast between the ambient light levels provided by the cove lights and the light levels provided by task or spotlighting. Solid-color or color-changing cove lights are used primarily for accents and aesthetic effects.

Three Levels of Cove Performance		
Cove MX	Premium	Highest light output and power consumption
Cove QLX	Performance	Balance of performance and cost
Cove EC	Economy	Low power consumption, cost-effective

LED-based cove lighting fixtures are particularly well suited for both uplighting and effect lighting. Like all LED lighting fixtures, LED cove lights are directional, so

they waste far less light than incandescent or fluorescent cove lights, the lamps of which emit light in all directions. Well-designed LED cove lights typically offer a range of beam angles, with built-in aiming and locking features, for precise control over the spread of light beyond the lip of the cove, and for controlling or eliminating socket shadowing and backspilling in the cove itself. LED cove lights can offer highly uniform fixture-to-fixture mixing, minimizing joins or scalloping between fixtures.

Because LED lighting fixtures can reliably deliver useful light for many thousands of hours, outages that can disrupt linear runs in high-profile locations, such as lobbies and corridors of luxury hotels, are rare.

Full-color and tunable white LED cove lights offer the ability to create adjustable washes of white or colored light, as well as dynamic, color-changing effects to heighten drama and interest in nightclubs, restaurants, retail spaces, and other locations.

iColor Cove MX Powercore

Premium linear interior LED cove and accent fixture with intelligent color light



iColor Cove MX Powercore high-intensity LED fixtures afford virtually limitless options for filling indoor alcoves and accent spaces with vibrant light. As the premium member of the iColor Cove family of intelligent color cove lights, this compact, high-performance fixture is also ideally suited for backlighting and cost-effective indoor wall washing. iColor Cove MX Powercore combines professional-grade color mixing and output of up to 387 lumens per foot with the efficiency and cost-effectiveness of Powercore technology.

- Available in 1 ft (305 mm) and 4 ft (1.2 m) die-cast aluminum housings with a wide 125° x 120° or medium 50° x 70° beam angle. Superior beam quality delivers striation-free light. Interlocking connectors accommodate end-to-end installation without visible light scalloping between fixtures.
- Patented Chromacore technology, pioneered by Philips Color Kinetics, enables precise control over individual LED channels to produce millions of colors and full-color, dynamic effects.
- Powercore allows long product runs and eliminates the need for special wiring and external power supplies.

Specification	1 ft (305 mm)	4 ft (1.2 m)
Beam Angle	50° x 70° / 125° x 120°	
Lumenst	387 (125° x 120°) 296 (50° x 70°)	1500 (125° x 120°) 968 (50° x 70°)
Lumen Maintenance	120,000 hours L50 @ 25° C	90,000 hours L50 @ 50° C
Input Voltage	100 – 240VAC, auto-switching, 50 / 60 Hz	
Power Consumption	13 W maximum at full output, steady state	50 W maximum at full output, steady state
Control System	Philips full range of controllers, including Light System Manager, iPlayer 3, and ColorDial Pro, or third-party controllers	
Dimensions (Height x Width x Depth)	1.64 x 12 x 1.5 in (42 x 305 x 38 mm) (125° x 120°) 2.00 x 12 x 1.5 in (51 x 305 x 38 mm) (50° x 70°)	1.64 x 48 x 1.5 in (42 x 1219 x 38 mm) (125° x 120°) 2.00 x 48 x 1.5 in (51 x 1219 x 38 mm) (50° x 70°)
Certification	UL / cUL, FCC Class B, CE, PSE, CCC, C-Tick, SAA	
Environment	Dry / Damp Location, IP20	

iColor Cove QLX Powercore

Performance line-voltage LED cove and accent fixture with intelligent color light



At up to 132 lumens per foot, iColor Cove QLX Powercore compact linear LED cove fixtures deliver saturated color and dynamic effects in an economical, energy-efficient package. Wide and medium beam angles, an integrated rotating mount for precise positioning, and flexible mounting options support a wide range of backlighting, cove lighting, and accent lighting applications.

- Delivers professional-grade illuminance with total light output of up to 132 lumens per foot, while consuming only 8 W per foot.
- Optibin, a proprietary binning optimization process, guarantees uniformity and consistency of hue across LEDs, fixtures, and manufacturing runs.
- With end-to-end locking power connectors that can make 180° turns, fixtures are easy to position in mounting circumstances. Fixtures rotate in 10° increments through a full 180° for precise aiming and beam mixing. Optional mounting tracks support vertical and overhead positioning. Jumper cables can add extra space between fixtures.

Specification	1 ft (305 mm)
Lumenst	130 (115° x 110°) 132 (70° x 105°)
Lumen Maintenance	30,000 hours L70 @ 50° C 45,000 hours L70 @ 25° C 100,000 hours L50 @ 50° C 100,000 hours L50 @ 25° C
Input Voltage	100 – 277VAC, auto-ranging, 50 / 60 Hz
Power Consumption	8 W max. at full output, steady state
Control System	Philips Color Kinetics full range of controllers, including Light System Manager, iPlayer 3, and ColorDial Pro, or third-party controllers
Dimensions (Height x Width x Depth)	1.38 x 12 x 1.25 in (35 x 305 x 32 mm) (115° x 110°) 1.5 x 12 x 1.25 in (38 x 305 x 32 mm) (70° x 105°)
Certification	UL / cUL, FCC Class B, CE, SAA, CQC, C-Tick, PSE
Environment	Dry / Damp Location, IP20

Direct View



Direct-view fixtures are for looking at, not for illuminating objects or spaces. Full-color LED direct-view fixtures with fine levels of control can display complex, dynamic images and color-changing effects, as well as large-scale video. Linear and strand fixtures can create two- and three-dimensional

displays on any scale, from stunning indoor set pieces to building-covering video displays visible for miles.

Because direct-view LED fixtures are different in intent from other LED fixtures, their light output is typically reported in candela and nits or lux, which measures illuminance per area. Controllers specifically designed for direct-view installations can sample and stream video to fixtures over Ethernet.

Since LED-based video can become extremely complex, many digital media and lighting design companies specialize in creating, configuring, deploying, and testing displays. These companies typically create detailed lighting plans or maps which electricians can follow to mount fixtures in the correct locations and orientations.

iColor Flex LMX gen2

Flexible strands of large high-intensity LED nodes with intelligent color light



iColor Flex LMX gen2 are flexible strands of large, high-intensity, full-color LED nodes designed for extraordinary effects and expansive installations without the constraints of fixture size, shape, or space. Each strand consists of 50 individually addressable LED nodes, featuring dynamic integration of power, communication, and control. The flexible form factor accommodates two- and three-dimensional configurations, while high light output affords superior long-distance viewing for architectural accent and perimeter lighting, large-scale signage, and building-covering video displays.

- Clear flat and translucent dome lenses are standard. Optional marquee lenses, available in clear, semi-frosted, and translucent, snap onto flat-lens nodes to create the appearance of bulbs on a traditional theatre marquee. You can mount marquee lenses in front of a substrate or directly to mounted strands.
- Strands can be mounted directly to a surface like traditional string lights. Optional mounting tracks ensure straight linear runs, while snap-on spacers hide cabling and mounting hardware between nodes. Single node mounts can be positioned individually. Optional glare shields can block unwanted spill light or prevent light sources from being visible in certain applications.

Specification	Clear Flat Lens	Translucent Dome Lens
Lumens Per Node†	30	13
On-Axis Candela Per Node	11.0	2.2
Luminance Per Node	17,004 cd / m ²	3,450 cd / m ²
Viewing Angle	105°	165°
Lumen Maintenance‡	60,000 hours L70 @ 50° C 60,000 hours L50 @ 50° C	60,000 hours L70 @ 25° C 60,000 hours L50 @ 25° C
Input Voltage	24VDC via sPDS-480ca, PDS-60ca, and sPDS-60ca	
Power Consumption	1W max. per node at full output, steady state	
Control System	Philips full range of controllers, including Video System Manager Pro, Light System Manager, and iPlayer 3, or third-party controllers	
Node Dimensions (Height x Width x Depth)	1.2 x 1.25 x .67 in (31 x 32 x 17 mm)	1.2 x 1.25 x 1 in (31 x 32 x 25 mm)
Certification	UL / cUL, FCC Class A, CE	
Environment	Dry / Damp / Wet Location, IP66	

iColor Flex MX gen2

Flexible strands of high-intensity LED nodes with intelligent color light



iColor Flex MX is a multi-purpose, high-intensity strand of 50 full-color LED nodes for generating extraordinary effects without the constraints of fixture size or shape. iColor Flex MX enables patterns and video on almost any interior or exterior surface, including ceilings, floors, three-dimensional objects, sculptures, and more. Its small node size allows installation in tighter spaces than the larger iColor Flex LMX strands.

- Flexible form factor, offering maximum lighting control at 25 W per strand, accommodates unique lighting installations, including two- and three-dimensional video displays.
- Clear dome and translucent dome lenses are standard. Clear flat and translucent flat lenses are also available.
- Strands can be mounted directly to a surface, like traditional string lights. Optional mounting tracks ensure straight linear runs, while snap-on spacers hide cabling and mounting hardware. Single node mounts can be positioned individually as anchor points for installations with uneven node spacing or

Specification	Clear Dome Lens	Translucent Dome Lens
Lumens Per Node†	6	4
On-Axis Candela Per Node	11.0	2.2
Luminance Per Node	17,543 cd / m ²	5819 cd / m ²
Viewing Angle	105°	165°
Lumen Maintenance‡	60,000 hours L70 @ 50° C 60,000 hours L50 @ 50° C	60,000 hours L70 @ 25° C 60,000 hours L50 @ 25° C
Input Voltage	7.5VDC via sPDS-480ca, PDS-60ca, and sPDS-60ca	
Power Consumption	.5W max. per node at full output, steady state	
Control System	Philips full range of controllers, including Video System Manager Pro, Light System Manager, and iPlayer 3, or third-party controllers	
Node Dimensions (Height x Width x Depth)	19 x 16 x 16 mm (.75 x .63 x .63 in)	
Certification	UL / cUL, FCC Class A, CE	
Environment	Dry / Damp / Wet Location, IP66	

ArchiPoint iColor Powercore

Exterior daylight-visible LED point with intelligent color light



- Outputs up to 25,150 nits of intelligent color light in a weatherproof, low-profile housing, perfect for large-scale video, dynamic effects, and other direct-view applications. Easily visible in brightly lit urban environments and daylight — even in direct sunlight.
- Supports large-scale video for viewing day or night. Indirect illumination delivers high levels of intensity for beacon, paths and marker lighting.
- Conduit Mounting Base offers side and back openings for flexible connections in surface-mounted installations. Concealed Conduit Mounting Base hides all conduit and wiring behind the mounting surface for a clean look.

ArchiPoint iColor Powercore is a daylight-visible, exterior-rated LED point of light ideally suited for a range of direct-view and beacon applications, as well as for accent applications such as path and marker lighting. These versatile low-profile fixtures display large-scale video, graphics, and intricately designed effects in a host of settings, including architectural, retail, and entertainment installations. ArchiPoint iColor Powercore offers high-intensity output with the efficiency and cost-effectiveness of Powercore technology in a rugged aluminum housing.

Specification	Details
Viewing Angle	125° (clear flat lens) / 150° (translucent dome lens)
Luminance in Nits	25,150 cd / m ² (clear flat lens) / 10,877 cd / m ² (translucent dome lens)
Lumenst	774 (clear flat lens) / 501 (translucent dome lens)
Lumen Maintenance	70,000 hours L70 @ 25° C 40,000 hours L70 @ 50° C 100,000 hours L50 @ 25° C 70,000 hours L50 @ 50° C
Input Voltage	100 – 240VAC, auto-switching, 50 / 60 Hz via Data Enabler Pro
Power Consumption	25W max. at full output, steady state
Control	Philips full range of controllers, including Video System Manager Pro, Light System Manager, and iPlayer 3, or third-party controllers
Fixture Dimensions (Height x Width x Depth)	3.9 x 6.4 x 6.4 in (76 x 164 x 164 mm) Clear flat lens 5.7 x 6.4 x 6.4 in (145 x 164 x 164 mm) Translucent dome lens
Certification	UL / cUL, FCC Class A, CE
Environment	Dry / Damp / Wet Location, IP66

iColor Accent MX Powercore

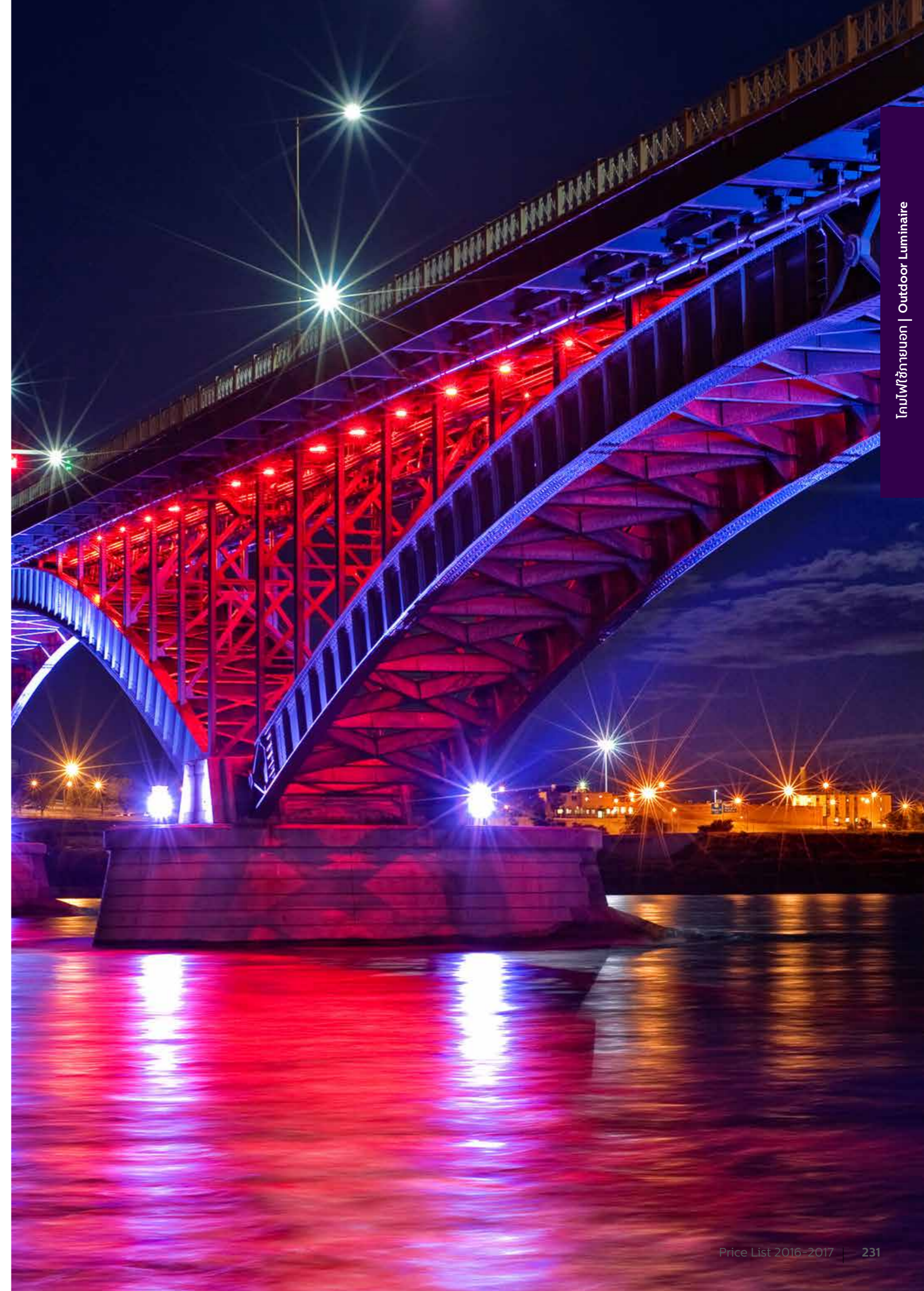
Precision-controlled direct view linear exterior LED fixture with intelligent color light



- Fixtures accept Ethernet input from Data Enabler Pro to support long control runs not subject to DMX data and addressing limitations.
- Fixtures can be addressed and controlled in increments down to 1.2 inches (30 mm), or up to 4 ft (1.2 m).
- 2 ft and 4 ft lengths are easily connected to create long, continuous columns of intense, dynamic color.

iColor Accent MX Powercore is a direct view linear LED fixture ideally suited for creating long ribbons of color and color-changing effects. Variable resolution offers the precision to display large-scale video, graphics, and intricately designed effects in a host of architectural, retail, and entertainment settings. iColor Accent MX Powercore offers the efficiency and cost-effectiveness of Powercore technology in an outdoor-rated, road-ready aluminum housing.

Specification	2 ft (610 mm)	4 ft (1.2 m)
Viewing Angle	220°	
On-Axis Candela	52 (4 ft fixture)	
Lumen Maintenance	50,000+ hours L50 @ 50° C (full output)	
Input Voltage	100 – 240VAC, auto-switching, 50 / 60 Hz via Data Enabler Pro	
Power Consumption	10W per foot max. at full output, steady state	
Control	Philips full range of controllers, including Video System Manager Pro, Light System Manager, and iPlayer 3, or third-party controllers	
Dimensions (Height x Width x Depth)	3.9 x 23.9 x 2.5 in (100 x 606 x 64 mm)	3.9 x 47.8 x 2.5 in (100 x 1213 x 64 mm)
Certification	UL / cUL, CE	
Environment	Dry / Damp / Wet Location, IP66	



Flood/Spot



Vaya Flood LP RGB



Vaya Flood MP RGB



Vaya Flood HP RGB



Vaya Flood LP White & Mono



Vaya Flood MP White & Mono



Vaya Flood HP White & Mono



Vaya Flood LP White & Mono
Landscape
(Available in North America only)

Vaya Flood LP

Vaya Flood LP is a reliable and cost effective LED solution for both interior and exterior use that minimizes the initial investment, while providing exceptional flexibility to create eye-catching flood, wash and accent lighting effects. A wide choice of beam angles and color options let you bring a property to life with either static or dynamically colors. The robust design features integrated power and standard DMX512 control, making the fixture easy to use.

Robust

Aluminum die-cast housing, anodized and powder coated to protect against corrosion, tempered glass, GORE® vent protection and IP66 outdoor rating make this product suitable for harsh outdoor environments.

Versatile

Offering a selection of 4 different beam angles from narrow spot projections to wide floodlighting applications, 4 different color temperatures (CCT) from warm 2700K to cool 5000K, various mono colors as well as optional static on-off or dynamic DMX control and generous tilt aiming, make the Vaya Flood series a versatile tool box for a host of interior and exterior applications.

Mains Voltage

Direct line voltage (100 – 240 VAC) input, eliminating the need for remote low voltage power supplies, minimizing the system components and risk points, allowing for an easy and fast installation.

Applications

Flood, wash and accent lighting for interior and exterior facades of shops, hotels and other hospitality venues.



Vaya Flood LP RGB



Vaya Flood LP White & Mono



Vaya Flood LP White & Mono
Landscape
(Available in North America only)

Graze / Wash



Vaya Linear LP
RGB



Vaya Linear MP
RGB



Vaya Cove
RGB



Vaya Linear LP
White & Mono



Vaya Linear MP
White & Mono



Vaya Cove LP White &
Mono



Vaya Linear MP White & Mono
Landscape
(Available in North America only)

Cove

Product Information Vaya Flood LP

	LP RGB	LP White & Mono
Type	LP RGB	LP White & Mono
Mounting	Integrated tilting surface-mount base	Integrated tilting surface-mount base or landscape mount
Dimensions (H x W x L)	223 x 236 x 77.4 mm (8.8 x 9.3 x 3.0 in)	223 x 236 x 77.4 mm (8.8 x 9.3 x 3.0 in)
Weight	3.0 kg (6.6 lb)	3.0 kg (6.6 lb)
Housing / Lens	Die cast aluminum, powder-coated finish, tempered glass	Die cast aluminum, powder-coated finish, tempered glass
CCT		Standard: 3000K, 4000K Custom: 2700K, 5000K, R/G/B/A
Beam Angle	Standard: 20° or 40° Custom: 10°	Standard: 20° or 40° Custom: 10°, Open Beam
Lumens	1,000 lm	2,000 lm
Lumen Maintenance	50,000 hrs L50 at 25°C (77°F)	White: 50,000 hrs L70 at 25°C (77°F) Mono: 50,000 hrs L50 at 25°C (77°F)
Efficacy		45 lm / W
CRI		80 Ra
Input Voltage	100 – 240 VAC, 50 / 60 Hz	100 – 240 VAC, 50 / 60 Hz
Power Consumption (maximum at full output, steady state)	45 W	45 W
Control	Auto-discovery & Addressing via SmartJack Pro, Control via standard DMX512	On / Off, Not dimmable
Temperature Range	-20°C to 40°C (-4°F ~104°F) start-up temperature -40°C to 40°C (-40°F to 104°F) operating temperature	-20°C to 40°C (-4°F ~104°F) start-up temperature -40°C to 40°C (-40°F to 104°F) operating temperature
Certification	UL / cUL, FCC Class A, CE, CB	UL / cUL, FCC Class A, CE, CB
Protect Rating	Dry / Damp / Wet Location, IP66, IK06	Dry / Damp / Wet Location, IP66, IK06

Vaya Flood MP

Vaya Flood MP is a reliable and cost effective mid-power LED solution that minimizes the initial investment, while providing exceptional flexibility to create eye-catching flood, wash and accent lighting effects. A wide choice of beam angles and color options let you bring a property to life with either static or dynamically changing colors. The robust design features integrated power and standard DMX512 control, making the fixture easy to use.

Robust

Aluminum die-cast housing, anodized and powder coated to protect against corrosion, tempered glass, GORE® vent protection and IP66 outdoor rating make this product suitable for harsh outdoor environments.

Versatile

Offering a selection of 4 different beam angles from narrow spot projections to wide flood lighting applications, 4 different color temperatures (CCT) from warm 2700K to cool 5000K, various mono colors as well as optional static on-off or dynamic DMX control and generous tilt aiming, make the Vaya Flood series a versatile tool box for a host of interior and exterior applications.

Mains Voltage

Direct line voltage (100 – 240 VAC / 277 VAC) input, eliminating the need for remote low voltage power supplies, minimizing the system components and risk points, allowing for an easy and fast installation.

Applications

Flood, wash and accent lighting for exterior facades of shops, hotels and other hospitality venues.



Vaya Flood MP RGB



Vaya Flood MP White & Mono

Vaya Flood HP

Vaya Flood HP is a reliable and cost effective high output LED solution, designed for spotlighting, wall washing, and flood lighting applications. The light levels achieved by this compact & light weight fixture make it ideal for illuminating large-scale exterior facades, bridges, and monuments. The robust design features integrated power and standard DMX512 control, making the fixture easy to use.

Powerful & Compact

Throwing light with 10lx up to 100m / 1fc up to 328ft (narrow beam option), this compact sized & light-weight fixture is a powerful solution for demanding projects

Robust

Aluminum die-cast housing, anodized and powder coated to protect against corrosion, tempered glass, GORE® vent protection and IP66 outdoor rating make this product suitable for harsh outdoor environments.

Versatile

Offering a selection of 4 different beam angles from narrow spot projections to wide floodlighting applications, 4 different color temperatures (CCT) from warm 2700K to cool 5000K, various mono colors as well as optional static on-off or dynamic DMX control and generous tilt aiming, make the Vaya Flood series a versatile tool box for a host of interior and exterior applications.

Mains Voltage

Direct line voltage (100– 277 VAC) input, eliminating the need for remote low voltage power supplies, minimizing the system components and risk points, allowing for an easy and fast installation.

Applications

Flood wash and spot lighting for tall monuments and bridges.

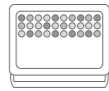
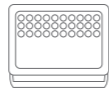


Vaya Flood HP RGB


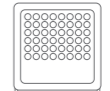


Vaya Flood HP White & Mono

Product Information Vaya Flood MP

		
Type	MP RGB	MP White & Mono
Mounting	Integrated tilting surface-mount base	Integrated tilting surface-mount base
Dimensions (H x W x L)	275 x 353 x 90.6 mm (10.8 x 13.9 x 3.6 in)	275 x 353 x 90.6 mm (10.8 x 13.9 x 3.6 in)
Weight	5.8 kg (12.7 lb)	5.8 kg (12.7 lb)
Housing / Lens	Die cast aluminum, powder-coated finish, tempered glass	Die cast aluminum, powder-coated finish, tempered glass
CCT		Standard: 3000K, 4000K Custom: 2700K, 5000K, R/G/B/A
Beam Angle	Standard: 20° or 40° Custom: 10°	Standard: 20° or 40° Custom: 10°, Open Beam
Lumens	1,800 lm	3,600 lm
Lumen Maintenance	50,000 hrs L50 at 25°C (77°F)	White: 50,000 hrs L70 at 25°C (77°F) Mono: 50,000 hrs L50 at 25°C (77°F)
Efficacy		50 lm / W
CRI		80 Ra
Input Voltage	100 – 240 VAC, 50 / 60 Hz	120 – 277 VAC, 50 / 60Hz (UL) 220 – 240 VAC, 50 / 60Hz (CE)
Power Consumption (maximum at full output, steady state)	72W	68W
Control	Auto-discovery & Addressing via SmartJack Pro, Control via standard DMX512	On / Off, Not dimmable
Temperature Range	-20°C to 40°C (-4°F ~104°F) start-up temperature -40°C to 40°C (-40°F to 104°F) operating temperature	-20°C to 40°C (-4°F ~104°F) start-up temperature -40°C to 40°C (-40°F to 104°F) operating temperature
Certification	UL / cUL, FCC Class A, CE, CB	UL / cUL, FCC Class A, CE, CB
Protect Rating	Dry / Damp / Wet Location, IP66, IK06	Dry / Damp / Wet Location, IP66, IK06

Product Information Vaya Flood HP

		
Type	HP RGB	HP White & Mono
Mounting	Integrated tilting surface-mount base	Integrated tilting surface-mount base
Dimensions (H x W x L)	353 x 353 x 108 mm (13.9 x 13.9 x 4.25 in)	353 x 353 x 108 mm (13.9 x 13.9 x 4.25 in)
Weight	7.5 kg (16.5 lb)	7.75 kg (17 lb)
Housing / Lens	Die cast aluminum, powder-coated finish, tempered glass	Die cast aluminum, powder-coated finish, tempered glass
CCT		Standard: 3000K, 4000K Custom: 2700K, 5000K, R/G/B/A
Beam Angle	Standard: 10° or 20° Custom: 40°	Standard: 10° or 20° Custom: 40°, Open Beam
Lumens	3,500 lm	9,700 lm
Lumen Maintenance	50,000 hrs L50 at 25°C (77°F)	50,000 hrs L70 at 25°C (77°F)
Efficacy		90 lm / W
CRI		80 Ra
Input Voltage	100 – 277 VAC, 50 / 60 Hz	120 – 277 VAC, 50 / 60Hz (UL) 220 – 240 VAC, 50 / 60Hz (CE)
Power Consumption (maximum at full output, steady state)	105W	100W
Control	Auto-discovery & Addressing via SmartJack Pro, Control via standard DMX512	On / Off, Not dimmable
Temperature Range	-20°C to 40°C (-4°F ~104°F) start-up temperature -40°C to 40°C (-40°F to 104°F) operating temperature	-20°C to 40°C (-4°F ~104°F) start-up temperature -40°C to 40°C (-40°F to 104°F) operating temperature
Certification	UL / cUL, FCC Class A, CE, CB	UL / cUL, FCC Class A, CE, CB
Protect Rating	Dry / Damp / Wet Location, IP66, IK06	Dry / Damp / Wet Location, IP66, IK06

Vaya Linear LP

Vaya Linear LP is a super slim outdoor linear fixture for low-level grazing applications, with wide 120° beam or elliptical 28x84° optics. Its slim form factor is ideal for space-restricted applications with limited setback or allowable install height. The robust Vaya Linear LP offers a choice of two color temperatures of white with simple on-off control, or color-changing effects via a standard DMX512 controller. Direct line voltage and connecting cabling make installations easy and reliable.

Compact

With its miniature size and custom optics, the Linear LP is ideal for small spaces and close setback distances.

Mains Voltage

Directly processes 100 – 240 VAC input, all in one slim housing, eliminating the need for bulky external low voltage power supplies and related cabling limitations, allowing for greater installation flexibility and a lean installation.

Versatile

Available in two different lengths and available in wide or elliptical beam angles, allowing for controlled light output settings with lockable aiming hinge.

Robust

An anodized aluminum housing and clear tempered glass, GORE® vent protection and IP66 outdoor rating make this product suitable for harsh outdoor environments, while connectorized cables ensure a reliable and fast installation.

Applications

Exterior cove lighting and low-level grazing of commercial and residential facades, highlighting architectural features and alcoves.



Vaya Linear LP RGB



Vaya Linear LP White & Mono

Vaya Linear MP

Vaya Linear MP is a reliable and cost-effective LED fixture that minimizes initial investment, while offering flexibility to create wall washing and wall grazing effects. It features a discreet design and is available in two different lengths to suit various applications. The robust Vaya Linear also offers a choice of two color temperatures of white with simple on-off control, or color-changing effects via a standard DMX512 controller. It is easy to install and aim thanks to its adjustable mounting bracket.

Mains Voltage

Directly processes 100 – 277 VAC input, all in one slim housing, eliminating the need for bulky external low voltage power supplies and related cabling limitations, allowing for greater installation flexibility and a lean installation.

Flexible

Available in two different lengths and available in wide or elliptical beam angles, allowing for controlled light output settings with lockable aiming hinge.

Robust

An anodized aluminum housing and clear tempered glass, GORE® vent protection and IP66 outdoor rating make this product suitable for harsh outdoor environments, while connectorized cables ensure a reliable and fast installation.

Applications

Grazing of interior and exterior walls of hotels, restaurants, shopping malls, illuminating bridges and landmarks.



Vaya Linear MP RGB



Vaya Linear MP White & Mono



Vaya Linear MP Landscape

Product Information Vaya Linear LP

	RGB, 0.6m (2ft)	RGB, 1.2m (4ft)	White & Mono, 0.6m (2ft)	White & Mono, 1.2m (4ft)
Type	RGB, 0.6m (2ft)	RGB, 1.2m (4ft)	White & Mono, 0.6m (2ft)	White & Mono, 1.2m (4ft)
Mounting	Location adjustable and tilting surface-mount bracket			
Dimensions (H x W x L)	56.6 x 34.8 x 610 mm (2 x 1.4 x 24 in)	56.6 x 34.8 x 1200 mm (2 x 1.4 x 48 in)	56.6 x 34.8 x 610 mm (2 x 1.4 x 24 in)	56.6 x 34.8 x 1200 mm (2 x 1.4 x 48 in)
Weight	1.0 kg (2.2 lbs)	2.0 kg (4.4 lbs)	1.0 kg (2.2 lbs)	2.0 kg (4.4 lbs)
Housing / Lens	Extruded aluminum, anodized finish, tempered glass			
CCT	Standard: 3000K, 4000K Custom: 2700K, 5000K, R/G/B/A			
Beam Angle	Wide 120° or Elliptical 28° x 84°			
Lumens	300 lm (White)	600 lm (White)	600 lm (White)	1,200 lm (White)
Lumen Maintenance	White: 50,000 hrs L70 at 25°C (77°F) Mono: 50,000 hrs L50 at 25°C (77°F)			
Efficacy	62 lm / W typical			
CRI	80 Ra			
Input Voltage	100V – 240 VAC, 50 / 60 Hz			
Power Consumption (maximum at full output, steady state)	14 W (White)	28 W (White)	10 W (White)	20 W (White)
Control	Standard: On/Off, not dimmable Custom: DMX512 Control			
Temperature Range	-20°C to 40°C (-4°F ~104°F) start-up temperature -40°C to 40°C (-40°F to 104°F) operating temperature			
Certification	UL / cUL, FCC Class A, CE, CB			
Environment	Dry / Damp / Wet Location, IP66, IK07			

Product Information Vaya Linear MP

	RGB, 0.3m (1ft)	RGB, 1.2m (4ft)	White & Mono, 0.3m (1ft)	White & Mono, 1.2m (4ft)
Type	RGB, 0.3m (1ft)	RGB, 1.2m (4ft)	White & Mono, 0.3m (1ft)	White & Mono, 1.2m (4ft)
Mounting	Location adjustable and tilting surface-mount bracket			
Dimensions (H x W x L)	102 x 64 x 310 mm (4 x 2.5 x 12 in)	102 x 64 x 1210 mm (4 x 2.5 x 48 in)	102 x 64 x 310 mm (4 x 2.5 x 12 in)	102 x 64 x 1210 mm (4 x 2.5 x 48 in)
Weight	1.3 kg (2.85 lbs)	3.6 kg (7.9 lbs)	1.3 kg (2.85 lbs)	3.6 kg (7.9 lbs)
Housing / Lens	Extruded aluminum, anodized finish, tempered glass			
CCT	Standard: 3000K, 4000K Custom: 2700K, 5000K, R/G/B/A			
Beam Angle	Wide 50° or Elliptical 10° x 50°			
Lumens	450 lm (White)	1,800 lm (White)	840 lm (White)	3,360 lm (White)
Lumen Maintenance	50,000 hrs L50 at 25°C (77°F)			
Efficacy	58 lm / W typical			
CRI	80 Ra			
Input Voltage	100V – 277 VAC, 50 / 60 Hz			
Power Consumption (maximum at full output, steady state)	18 W (White)	60 W (White)	18 W (White)	60 W (White)
Control	Standard: On/Off, not dimmable Custom: DMX512 Control			
Temperature Range	-20°C to 40°C (-4°F ~104°F) start-up temperature -40°C to 40°C (-40°F to 104°F) operating temperature			
Certification	UL / cUL, FCC Class A, CE, CB			
Environment	Dry / Damp / Wet Location, IP66, IK06			

Vaya Cove

Vaya Cove is a reliable and cost-effective linear LED fixture that minimizes the initial investment while offering flexibility, in a compact design, to create cove and accent lighting effects in a variety of application spaces. It is available in two lengths, two static white color temperatures as well as an RGB color version. White & Mono versions can be either simple on-off or 0-10V dimmable, while RGB versions are controlled via a standard DMX512 controller.

Lower Cost than Comparable Fluorescent Solutions

With competitive pricing, high efficacy, minimal maintenance and low operational costs, Vaya Cove is a cost-effective alternative to conventional cove lighting solutions.

Slim Profile

With only 22mm (0.9in) overall height, the Cove offers one of the slimmest and robust profiles for space-saving and yet reliable installations.

Color Consistency

Especially in space-confined alcoves and niches, with fixtures being placed close to the projection surface, strict white LED binning control is essential and is guaranteed within 5 SDCM.

Application

Cove lighting and backlighting in retail, offices, shops, hospitality and residential spaces.







Vaya Cove RGB



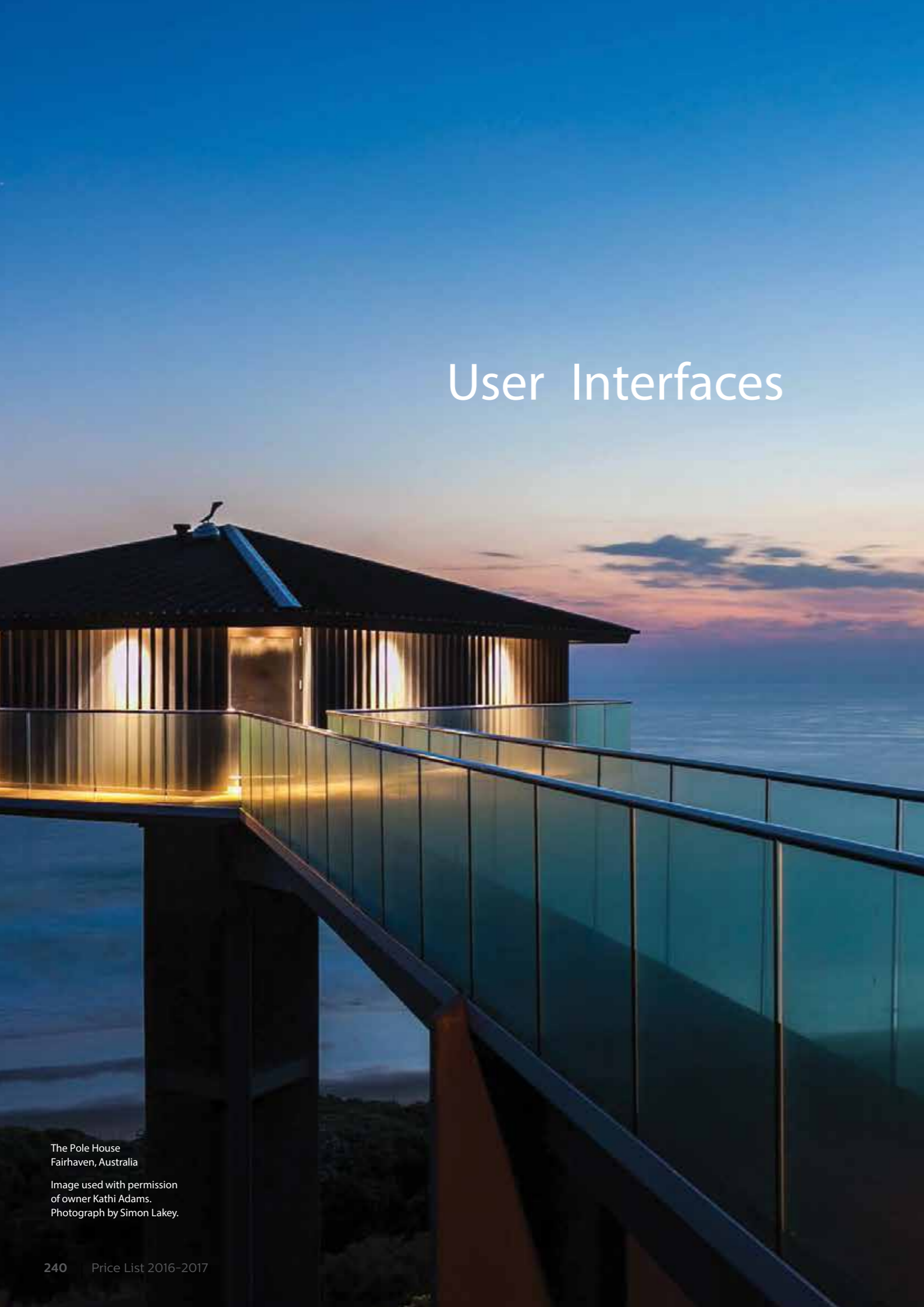
Vaya Cove LP White & Mono



Product Information Vaya Cove

				
Type	RGB, 0.3m (1ft)	RGB, 1.2m (4ft)	White & Mono, 0.3m (1ft)	White & Mono, 1.2m (4ft)
Mounting	Removable mounting clips for flush mounting			
Dimensions (H x W x L)	22 x 32 x 300 mm (0.86 x 1.3 x 11.8 in)	22 x 32 x 1160 mm (0.86 x 1.3 x 45.7 in)	21.5 x 32 x 300 mm (0.86 x 1.3 x 12 in)	21.5 x 32 x 1200 mm (0.86 x 1.3 x 48 in)
Weight	90 g (0.2 lbs)	360 g (0.8 lbs)	90 g (0.2 lbs)	360 g (0.8 lbs)
Housing	Extruded polycarbonate, white housing with clear lens		Extruded polycarbonate, white housing with clear lens	
CCT			Standard: 3000K, 4000K Custom: 2700K, 5000K, R/G/B/A	
Beam Angle	120°		110°	
Lumens	38 lm (White)	150 lm (White)	250 lm (White)	1,000 lm (White)
Lumen Maintenance	50,000 hrs L50 at 25°C (77°F)			
Efficacy (System)	58 lm / W typical			
CRI	80 Ra			
Input Voltage	24 VDC via Xitanium 100 W 24V Power Supply		24 VDC via Xitanium 100 W 24V Power Supply	
Power Consumption (maximum at full output, steady state)	3.1 W (White)	12.4 W (White)	3.75 W (White)	15 W (White)
Control	Auto-discovery & Addressing via SmartJack Pro, Control via standard DMX512		On / Off 0-10V/1-10V dimming (IEC 60929) via Philips Xitanium Dimming Module	
Operating Range	-20° – +40° C (4° – +104° F)		-20° – +40° C (4° – +104° F)	
Certification	UL / cUL, FCC Class A, CE, CB		UL / cUL, FCC Class B, CE, CB	
Environment	Interior Applications, IP20, IK08		Damp Locations, IP40, IK08	

User Interfaces



The Pole House
Fairhaven, Australia

Image used with permission
of owner Kathi Adams.
Photograph by Simon Lakey.

PABPA AntumbraButton

The most flexible user interface solution available

The AntumbraButton user interface consists of large mechanical buttons that can be customized with text or icons and incorporates the latest in field effect technology. The contemporary design features a number of button configurations, with each button capable of local or site-wide control functions. The PABPA range is suitable for, but not limited to North American, South American, Australian and New Zealand markets.

Field effect technology – The user interface detects an approaching user and 'wakes up', initiating a wall-wash lighting effect to encourage interaction.

Supplied as two components – The Application Module contains buttons, rim, base and mounting plate, which can be mixed and matched to suit décor. The Communication Module contains all of the logical and network functions and is pre-programmed off-site, allowing commissioning to commence prior to finish options being finalized.

Hidden sensory inputs – An internal light sensor measures ambient light and adjusts lightwash effect accordingly. A built-in temperature sensor automatically adjusts air conditioning when integrated into the system.

Multiple language and icon labeling – Button labeling language choices include English, Chinese and Arabic. A library of common icons transcends language barriers, which is particularly useful in hospitality applications.

Selection of rim and fascia options – Allows décor matching to suit any environment. Refer to the User Interface Brochure for further information on color options.

Dimensions:
116 mm x 75 mm x 23 mm (4.6" x 2.9" x 0.9")
Ordering Code:
Please contact your local Philips Representative



PABPE AntumbraButton

The most flexible user interface solution available

The AntumbraButton user interface consists of large mechanical buttons that can be customized with text or icons and incorporates the latest in field effect technology. The contemporary design features a number of button configurations, with each button capable of local or site-wide control functions. The PABPE range is suitable for, but not limited to, European, Middle Eastern, African and Asian markets.

Field effect technology – The user interface detects an approaching user and 'wakes up', initiating a wall-wash lighting effect to encourage interaction.

Supplied as two components – The Application Module contains buttons, rim, base and mounting plate, which can be mixed and matched to suit décor. The Communication Module contains all of the logical and network functions and is pre-programmed off-site, allowing commissioning to commence prior to finish options being finalized.

Hidden sensory inputs – An internal light sensor measures ambient light and adjusts lightwash effect accordingly. A built-in temperature sensor automatically adjusts air conditioning when integrated into the system.

Multiple language and icon labeling – Button labeling language choices include English, Chinese and Arabic. A library of common icons transcends language barriers, which is particularly useful in hospitality applications.

Selection of rim and fascia options – Allows décor matching to suit any environment. Refer to the User Interface Brochure for further information on color options.

Dimensions:
88 mm x 88 mm x 23 mm (3.5" x 3.5" x 0.9")
Ordering Code:
Please contact your local Philips Representative



DLPA Standard Series

Blending aesthetics and function

Anything but standard, the DLPA range is beautifully formed and highly functional. Built with the full Philips Dynalite feature set, these simple yet elegant interfaces bring the full power of the automation system to the touch of a button. The DLPA range is suitable for, but not limited to, North American, South American, Australian and New Zealand markets.

Aesthetically pleasing – Provides an elegant point for integrated automation in commercial buildings and homes.

Available in two configurations – Single column, for up to five buttons and a dual column design for up to ten buttons, where more complex control is required.

Incorporates a miniature DyNet control network socket – Discreetly located under the snap-on cover, the network socket enables system adjustments and programming from any user interface on the network.

Smooth action buttons with LED indicators – Provide tactile and visual feedback and are easily removed for engraving.

Integrated Infrared (IR) receive capability – Eliminates the need for separate sensors where IR remotes are required.

Décor matching capability – Available in a range of fascia, bezel and button cap colors and finishes.

Dimensions:
116 mm x 68 mm x 34 mm (4.6" x 2.7" x 1.4")
Ordering Code:
Please contact your local Philips Representative



DLPE Standard Series

Blending aesthetics and function

Anything but standard, the DLPE range is beautifully formed and highly functional. Built with the full Philips Dynalite feature set, these simple yet elegant interfaces bring the full power of the automation system to the touch of a button. The DLPE range is suitable for, but not limited to, European, Middle Eastern, African and Asian markets.

Aesthetically pleasing – Provides an elegant point for integrated automation in commercial buildings and homes.

Available in two configurations – Single column, for up to five buttons and a dual column design for up to ten buttons, where more complex control is required.

Incorporates a miniature DyNet control network socket – Discreetly located under the snap-on cover, the network socket enables system adjustments and programming from any user interface on the network.

Smooth action buttons with LED indicators – Provide tactile and visual feedback and are easily removed for engraving.

Integrated Infrared (IR) receive capability – Eliminates the need for separate sensors where IR remotes are required.

Décor matching capability – Available in a range of fascia, bezel and button cap colors and finishes.

Dimensions:
87 mm x 87 mm x 34 mm (3.4" x 3.4" x 1.4")
Ordering Code:
Please contact your local Philips Representative



DTP100 Color Touchscreen

A feature-rich color LCD touchscreen

A Philips Dynalite touchscreen adds a new dimension of control to any automation application. The DTP100 supports a range of features that provide end-users with the ultimate in automation system interaction. The screen interface can be customized to control all automation elements from one location. The device features a screen size of H 56mm x W 95mm.

Vivid graphics and sophisticated onscreen controls – Objects such as logos, buttons, faders, floor plans and diagnostic icons can be placed on pages to perform simple or complex control functions.

Simple page creation – Easy-to-use pages are created using Philips Dynalite's touchscreen editor and JavaScript is fully supported.

Windows operating system and full internet connectivity – Runs Windows CE 6.0 and Internet Explorer 6. Full Windows Media Player 9 and MP3 file support.

Décor matching capability – The innovative clip-on fascia can be matched with Revolution series user interfaces, or customized using practically any flat architectural medium.

Dimensions:
88 mm x 146 mm x 6 mm (3.5" x 5.8" x 0.2")
Ordering Code:

Stainless steel fascia	12NC – 913703074509
Black glass fascia	12NC – 913703074609
White glass fascia	12NC – 913703074709
Custom finishes available – ask your Philips representative	
Recess metal wallbox	12NC – 913703075309
Recess drywall wallbox	12NC – 913703075809
Surface mount wallbox	12NC – 913703075909



DTP170 Color Touchscreen

A feature-rich color LCD touchscreen

A Philips Dynalite touchscreen adds a new dimension of control to any automation application. The DTP170 supports a range of features that provide end-users with the ultimate in automation system interaction. The screen interface can be customized to control all automation elements from one location. The device features a screen size of H 94mm x W 155mm.

Vivid graphics and sophisticated onscreen controls – Objects such as logos, buttons, faders, floor plans and diagnostic icons can be placed on pages to perform simple or complex control functions.

Simple page creation – Easy-to-use pages are created using Philips Dynalite's touchscreen editor and JavaScript is fully supported.

Windows operating system and full internet connectivity – Runs Windows CE 6.0 and Internet Explorer 6. Full Windows Media Player 9 and MP3 file support.

Décor matching capability – The innovative clip-on fascia can be matched with Revolution series user interfaces, or customized using practically any flat architectural medium.

Dimensions:
149 mm x 233 mm x 7 mm (5.9" x 9.2" x 0.3")
Ordering Code:

Stainless steel fascia (std) – no wallbox	12NC – 913703075709
Stainless steel fascia with wallbox	12NC – 913703076109
With black borosilicate glass fascia (option)	12NC – 913703076409
With white optically clear starfire glass fascia (option)	12NC – 913703075409
Custom finishes available – ask your Philips representative	
Wallbox only	12NC – 913703076209





Sensors

DUS804C Multifunction Sensor

Low profile recessed 360° flush mount ceiling sensor

The DUS804C is a recess mountable 360 degree multifunction sensor that combines motion detection (PIR), Infrared remote control reception (IR) and ambient light level detection (PE) into one device in applications such as offices, lecture theaters and homes.

Motion detection feature – Detects the presence or absence of motion and adjusts lights accordingly.

Segmented click-up bezel – Surrounds the motion sensor element and enables a portion of the sensing field to be masked. This prevents nuisance detection from adjacent doorways or corridors.

Ambient light level detection and daylight harvesting – In applications where it is critical to maintain precise light, the PE function reads ambient levels and adjusts artificial light accordingly.

Infrared receive capability – Manually adjust light levels using a hand-held remote control, via the inbuilt IR receive sensor of the DUS804C.

Daylight Harvesting mode – Delivers automatic energy savings.

Dimensions:
72 mm dia. x 35 mm (2.8" dia. x 1.4")
Ordering Code:

Standard Product	12NC – 913703071009
Slight motion sensitivity	12NC – 913703071109
2 x RJ12 network sockets	12NC – 913703071209
2 x RJ12 sockets/slight motion	12NC – 913703071309



DUS804C-DALI Multifunction Sensor

Low profile sensor powered by the DALI network

The DUS804C-DALI is a recess mountable 360 degree multifunction sensor that combines motion detection (PIR) and ambient light level detection (PE) in one device. The DUS804C-DALI is powered and communicates to the networked control system via a DALI bus.

Powered directly by the DALI network – Eliminates the need for additional network field wiring.

Works with DALI master controller – Requires a DALI MultiMaster controller, such as the DDBC120-DALI, to operate.

Motion detection feature – Detection of motion within a scanned area triggers a programmed lighting action.

Segmented click-up bezel – Surrounds the motion sensor element and enables a portion of the sensing field to be masked. This prevents nuisance detection from adjacent doorways or corridors.

Ambient light level detection and daylight harvesting – In applications where it is critical to maintain precise light, the PE function reads ambient levels and adjusts artificial light accordingly.

Daylight Harvesting mode – Delivers automatic energy savings.

Dimensions:
72 mm dia. x 35 mm (2.8" dia. x 1.4")
Ordering Code:
12NC – 913703570409



One Shelley Street
Sydney, Australia

Photograph by
Richard Drew,
Slikpics Photography

Relay Controllers

DDRC-GRMS10 Hotel Room Controller Switching

Compact dedicated controller for hotel room control solutions

The DDRC-GRMS10 controller is a purpose built hotel room automation and energy management system. This dedicated controller is completely self-contained and requires no external power supply, relays or processor.

Dry contact inputs – The unit receives instructions from momentary button presses or card-holder reader within the guest room.

Pre-programmed – No programming required as the unit is supplied with complex functions such as 'master on/off', 'room unoccupied', 'do not disturb' or 'make-up room' already incorporated.

Built-in motor directional relays – Provides control of motorized blinds for a full automation solution.

Two 16 A power relays – Allow a full energy management solution to be implemented, ensuring standby power consumption from GPOs is reduced and air conditioning systems only operational when required.

Single box solution – Provides an economical full energy management solution for hotel guest rooms and suites.

Dimensions:
94 mm x 211 mm x 75 mm (3.7" x 8.3" x 2.9")
Ordering Code:
12NC – 913703051309



DRC1205 Relay Controller

Robust control of switched loads

The Philips Dynalite DRC1205 is a 12 channel relay controller, featuring a maximum of 5A per channel. It is used for switching both lighting and non-lighting loads.

Minimize peak demand current – In areas where it is beneficial to sequentially switch on large lighting loads, such as factories and indoor sporting arenas, the devices can be programmed to stagger the switching process.

Service override switch – Incorporated as standard, forces all channels to 100%.

Inbuilt diagnostic functionality – Features Device Online/Offline status indication.

Internal controls – Philips Dynalite accessory module enabled for optional additional functionality. Includes programmable logic controller capable of comprehensive conditional and sequential logic and arithmetic function processing.

Options available – Including an additional RS-485 DyNet/DMX512 port and combined MCB and RCD protection.

Dimensions:
450 mm x 224 mm x 92 mm (17.7" x 8.8" x 3.6")
Ordering Code:

Standard Product	12NC – 913703054009
Extra DyNet / DMX512 Port	12NC – 913703054109



Leading Edge Dimmer Controllers



The Star
Sydney, Australia

Photograph by
Brent Winstone
Photography

DDLE801 Leading Edge Dimmer Controller

Superior LED dimming technology

The DDLE801 supports eight channels of leading edge dimming at 1A per channel. It is suitable for use with incandescent lighting, as well as leading edge compatible magnetic and electronic transformers. Advanced LED dimming technology makes the unit particularly suited to residential and hotel room applications.

Active Load technology on each channel – Dramatically improves LED dimming stability through detection of supply fluctuations and application of control compensation.

Soft start and voltage regulation technologies – Protects lamps from over voltage and dramatically improves lamp life, reducing maintenance costs.

Superior internal drive componentry tuning – Removes issues of “clipping” that are normally associated with leading edge dimmers controlling LED lamps.

Flexible mounting solution – A DIN-rail mountable device, designed to be installed into the distribution board supplying power to the controlled circuit.

Dimensions:
93 mm x 215 mm x 64 mm (3.6" x 8.5" x 2.5")
Ordering Code:
12NC – 913703061509



DDMC-GRMSPLUS Hotel Room Controller Dimming

Compact dedicated controller for hotel room control solutions

The DDMC-GRMSPLUS is designed specifically for use in hotel rooms and suites. Featuring a range of outputs suitable for control of services found in hospitality environments, the compact unit delivers the ultimate in guest comfort through seamless control of lighting, curtains and blinds, as well as limiting standby current consumption from electronic devices connected to GPOs.

16 A power relay – Stops standby power consumption from electronic devices still connected to general purpose outlets once guests have left.

Five trailing edge dimming channels – For use with LED lighting as commonly found in hotel room applications.

Three switching channels – Provide additional on/off control of other lighting fixture types.

Two motor directional relays – For use with motorized blinds and curtains.

Sixteen DMX512 output channels – In situations where color changing lighting is required as part of overall room ambience.

Built-in dipswitches – Allow the device's network address to be configured without commissioning software, providing faster installation.

Supports two DyNet ports – The device can be used as a standalone solution, or integrated with other Philips Dynalite network devices, as part of a larger scale system.

Dimensions:
95 mm x 211 mm x 75 mm (3.8" x 8.3" x 2.9")
Ordering Code:
12NC – 913703051809



Park Hyatt Hotel
Sydney, Australia

Image courtesy of
Park Hyatt Sydney

Integration Devices

Envision Gateway 10/100 BaseT Gateway

Multipurpose Ethernet connection

Envision Gateway provides a multipurpose Ethernet connection to a Philips lighting control system. It supports access to both the home or office lighting via a dedicated Philips app as well as providing a web interface delivering access to the inbuilt timeclock and schedule editor functions. It provides bridging functionality between Ethernet backbone and the DyNet fieldbus devices.

Large storage capacity – The device stores large project files internally, which apps use to autoconfigure their settings. This saves configuration time and ensures accuracy for phone and tablet control.

Inbuilt web server – Allows the user to check system settings via the Network Hardware Checker and System Roll Call tools.

No technical skills needed – Inbuilt timeclock and schedule manager allow the user to manage operation and task scheduling without advanced technical knowledge.

Powerful custom task engine – Allows users or third-party systems to run macros, such as 'After Hours', 'Shut Down', 'Welcome' and more.

Advanced interoperability – Supports management of Philips Dynalite and LightMaster-IP fittings on a single system.

Dimensions:
97 mm x 110 mm x 38 mm (3.8" x 4.3" x 1.5")
Ordering Code:
12NC – 913703013809



DDNG232 RS232 Network Gateway

Cost-effective serial port integration

The Philips Dynalite DDNG232 network gateway provides cost-effective serial port integration between a DyNet network and third-party systems.

Seamless integration with third-party systems – Including AV systems, lighting desks, data projectors, HVAC, BMS and security systems.

Internal controls – Including programmable logic controller capable of comprehensive conditional and sequential logic and arithmetic function processing.

Utilize data format library or create your own – A library of data formats is available for systems integrators, or can be created using the onboard conditional logic engine to assemble and transmit user-defined data strings.

Macro functions available – To simplify the control of multiple devices.

Flexible mounting solution – DIN-rail mountable, designed to be installed into a distribution board or other electrical enclosure.

Dimensions:
94 mm x 211 mm x 75 mm (3.7" x 8.3" x 2.9")
Ordering Code:
12NC – 913703081809



DDBC320-DALI DALI Driver Controller

Control up to 192 DALI devices

The DDBC320-DALI features three DALI outputs, allowing control of up to 192 DALI devices. It also features 3 x 20 A feed-through switched circuits for DALI driver mains supply.

Compatible with a range of DALI fittings and devices – Including; DALI HF fluorescent drivers, DALI electronic low voltage transformer and DALI LED fixtures.

Innate energy savings – Control signals can be programmed to operate in tandem with three internal switched outputs, which will automatically isolate the power circuit when all associated channels are at 0%. This is a useful feature as DALI drivers still draw significant power when lamps are turned off via a DALI command.

Fully scalable network solution – Direct mapping from DALI to the Philips Dynalite DyNet network protocol eliminates DALI imposed limits, such as maximum group sizes.

Flexible mounting solution – A DIN-rail mountable device, designed to be installed into the distribution board supplying power to the controlled lighting circuit.

Integral DALI bus power supply – Removes the need for provision of a separate external power supply and reduces distribution board wiring complexity.

Inbuilt diagnostic functionality – Features lamp and driver failure reporting, driver run time tracking for each driver and Device Online/Offline status indication.

Dimensions:
94 mm x 211 mm x 75 mm (3.7" x 8.3" x 2.9")
Ordering Code:
12NC – 913703031209



DDBC516FR Signal Dimmer Controller

Cost effective control of DALI high frequency fluorescent drivers

The Philips Dynalite DDBC516FR is a five channel device for controlling DALI HF fluorescent drivers. Each control output is selectable to; DALI broadcast (maximum ten DALI loads/channel); DALI addressed (maximum ten DALI loads/channel); 1-10V (maximum 10mA Sink or Source/channel or; DSI (maximum five DSI loads/channel).

Multiple protocols supported – Each of the five control outputs supports DALI broadcast, DALI addressed, 1-10V and DSI protocols.

Innate energy savings – Control signals can be programmed to operate in tandem with five internal switched outputs, which will automatically isolate the power circuit when all associated channels are at 0%. This is a useful feature as DALI drivers still draw significant power when lamps are turned off via a DALI command.

Integral DALI bus power supply – Removes the need for an additional external device.

Flexible mounting solution – A DIN-rail mountable device, designed to be installed into the distribution board supplying power to the controlled circuit.

Inbuilt diagnostic functionality – Features lamp and driver failure reporting, driver run time tracking for each driver and the switched output, as well as Device Online/Offline status indication.

Dimensions:
94 mm x 211 mm x 75 mm (3.7" x 8.3" x 2.9")
Ordering Code:
12NC – 913703031509



The right light
is everything