

Day-Brite

CFI

par @signify

Linéaire

Réglette scellée FluxStream

4 pi et 8 pi, jusqu'à
12 000 lumens



La réglette scellée FluxStream de Day-Brite / CFI est un luminaire hautement performant émettant une douce lumière diffuse pour les applications industrielles, commerciales et résidentielles. Elle offre l'efficacité énergétique inégalée de l'éclairage DEL.

Projet: _____
Emplacement: _____
No de catalogue: _____
Type de luminaire: _____
Lampes: _____ Qté: _____
Notes: _____

Guide pour commander

Exemple : FSX440L840-UNV

Série	Longueur (nominale)	Lumens ¹ (nominaux)	Temp. de couleur (K)	Tension	Régulateur	Options
<input type="text" value="FSX"/>	<input type="text"/>	<input type="text"/>	<input type="text"/> –	<input type="text"/> –	<input type="text"/> –	<input type="text"/>
FSX Réglette scellée FluxStream	4 longueur de 4 pi	40L 4000 lumens 60L 6000 lumens	830 IRC de 80, 3000K 835 IRC de 80, 3500K	UNV Tension universelle 120-277V 120 120V 277 277V 347 347V	Vide DIM ³ Sans gradation Gradation 0-10V en baisse à 1% SDIM ³ Gradation progressive jusqu'à 40% de la puissance à l'entrée	BSL6LST ^{2,3} Bloc d'urgence intégré Bodine de connecté à l'usine. 700 lm nominaux MD360W Capteur de mouvement 120-277V, installé à l'usine sur l'embout (MARCHE/ARRÊT) MD360WD Capteur de mouvement 120-277V, installé à l'usine sur l'embout (MARCHE/GRADATION) IP65 Indice de protection IP65 contre l'infiltration d'eau et de poussière WCW6/6 Cordon blanc 18/6 de 6 pi installé à l'usine pour options DIM 0-10V plus BSL6LST WCW6/5 Cordon blanc 18/5 de 6 pi connecté à l'usine pour la gradation 0-10V avec l'option DIM WCW6/4 Cordon blanc 16/4 de 6 pi connecté à l'usine pour les options BSL6LST ou SDIM Cordon blanc 16/3 de 6 pi connecté à l'usine de série
	8' longueur de 8 pi	80L 8000 lumens 120L 12000 lumens	840 IRC de 80, 4000K 850 IRC de 80, 5000K			

1. Lumens nominaux émis à une température ambiante de 25°C.
2. BSL6LST dans les modèles de 8 pi éclaire une section de 4 pi en mode urgence.
3. Cordon à 3 fils standard. Pour la gradation ou l'urgence commander l'option de cordon adéquate.

Accessoires (à commander séparément, voir dernière page)

- FSXWG4 - Écran métallique de 4 pi (en commander deux pour les modèles de 8 pi)
- FSTH - Support de suspension à glissière (ensemble de 2)
- DACH48 - Trousse de suspension par câble (en commander deux par luminaire)

Notes générales

Plusieurs composantes de luminaires, comme les réflecteurs, réfracteurs, lentilles, supports, douilles et DEL sont faites de différents types de plastiques qui peuvent être lésés par des aérocontaminants. Si des produits chimiques à base de sulfure, de pétrole, des solutions nettoyantes ou autres contaminants risquent de se retrouver dans l'espace choisi d'utilisation, veuillez contacter l'usine pour la compatibilité.

FSX Réglette scellée DEL FluxStream

4 pi et 8 pi, jusqu'à 12 000 lumen

Caractéristiques

- Concept élégant et compact idéal pour les installations dans les espaces restreints
- Chaque unité offre de série un cordon blanc 16/3 de 6 pi
- Support de suspension à glissière inclus
- Les longueurs de 4 pi et 8 pi sont disponibles pour convenir à plusieurs applications
- Maintien du flux lumineux DEL prévu jusqu'à 100 000 heures L70 procurant une longue durée de vie pour réduire les coûts d'entretien
- S'installe en saillie au plafond ou sur les murs ou encore suspendu par chaîne ou câbles à l'aide des supports de suspension à glissière
- Idéal pour l'installation dans les zones réfrigérées (jusqu'à -20°C)
- Régulateur à gradation 0-10V de série. Gradation progressive (100/40%) en option. Veuillez prendre note que des fils spéciaux sont requis pour la gradation ou la gradation progressive

- Capteur de mouvement pour endroits mouillés en option, installé à l'usine à l'extrémité
- Le boîtier du luminaire est testé selon les normes d'impact IK08
- Les luminaires FluxStream sont qualifiés Designlights Consortium®. Veuillez consulter la liste DLC QPL pour connaître les numéros de catalogue exacts (<http://www.designlights.org/QPL>)

Construction/fini

- Boîtier extrudé de polycarbonate blanc en continu
- Diffuseur de polycarbonate givré procurant une distribution de lumière blanche et un contrôle d'éblouissement supérieur
- Embouts de plastique blanc
- Garantie limitée de 5 ans du fabricant. Visitez www.signify.com/warranties pour obtenir toute l'information sur la garantie

Électrique

- Le luminaire de série ne s'utilise pas avec la gradation
- Gradation en baisse jusqu'à 1% disponible avec l'option de contrôles 0-10V. Gradation progressive (SDIM) disponible en option (100/40%)
- Les cartes DEL et les régulateurs sont conformes à la norme RoHS (restriction des substances dangereuses). Durée de vie totale nominale du système de 50 000 heures.
- Durée de vie prévue L70 selon les données LM-80 fournies par le fabricant et les tests in-situ en laboratoire.

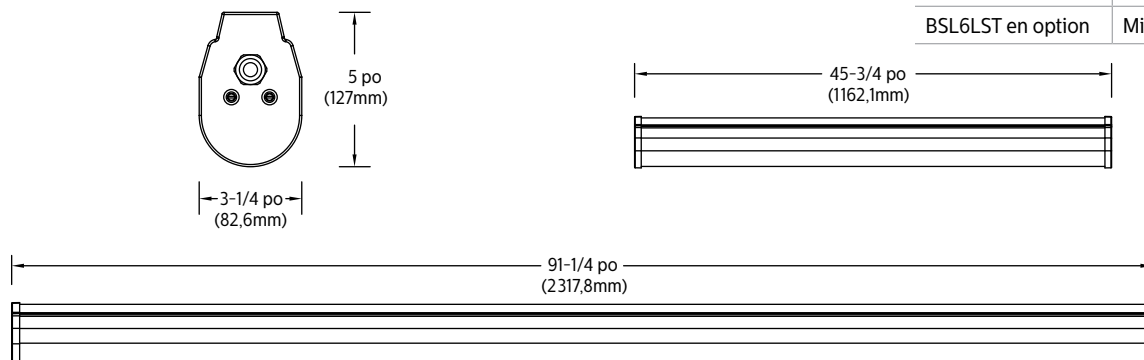
Homologations

- Homologation cETLus pour répondre aux normes UL1598 convenant aux endroits mouillés

Données de températures ambiantes

Configuration	Ambiante
FSX440L	-20°C à 40°C
FSX460L	-20°C à 35°C
FSX880L	-20°C à 40°C
FSX8120L	-20°C à 35°C
BSL6LST en option	Minimum 0°C

Dimensions



Réglette scellée DEL FluxStream, 4 pi, 6 000 lumens nominaux émis

CEL - 116

No de catalogue	FSX460L840-UNV-DIM	Pieds-bougies				Distribution d'éclairage			Luminance moyenne				
No test	38882	Angle	Extr.	45	Trans.	Arr.-45	Degrés	Lumens	% luminaire	Angle	Ext.	45'	Trans.
E/MH	1,3	0	1518	1546	1555	1546	0-30	1210	20,1	45	20106	15613	14994
Type de lampe	DEL	5	1512	1541	1551	1541	0-40	2001	33,2	55	18992	14191	13912
Lumens/lampe	6 025	15	1460	1497	1514	1497	0-60	3674	61,0	65	16107	12897	13006
Puissance à l'entrée	52	25	1356	1405	1436	1405	0-90	5347	88,7	75	12966	11774	12332
		35	1202	1277	1325	1277	0-180	6025	100,0	85	6492	10282	11925
		45	1010	1117	1192	1117							
		55	784	936	1046	936							
		65	500	753	892	753							
		75	258	577	738	577							
		85	53	392	589	392							
		95	6	269	419	269							
		105	6	174	302	174							
		115	6	106	202	106							
		125	6	63	126	63							
		135	7	36	73	36							
		145	7	18	38	18							
		155	7	11	15	11							
		165	7	8	8	8							
		175	7	7	7	7							
Coûts énergétiques d'éclairage annuels comparatifs pour 1000 lumens - 2,07\$ sur une base de 3000 heures et 0,08 \$ par kWh.													
Les résultats photométriques ont été obtenus dans le laboratoire Day-Brite qui est accrédité NVLAP par le « National Institute of Standards and Technology ».													
Les valeurs photométriques sont fondées sur les essais stipulés dans la norme LM-79.													
						Coefficients d'utilisation							
						RÉFLEXION DE LA CAVITÉ DU PLANCHER EFFICACE 20 PAR (pbg = 0,20)							
		Plafond		80		70		50					
		Murs											
		RCP											
		0		116		116		116		112		112	
		1		104		98		93		100		94	
		2		93		84		76		89		81	
		3		85		73		64		81		71	
		4		77		64		55		74		62	
		5		71		57		48		68		55	
		6		65		51		42		62		50	
		7		60		46		37		58		45	
		8		56		42		33		54		41	
		9		52		39		30		50		37	
		10		49		35		27		47		35	

FSX Réglette scellée DEL FluxStream

4 pi et 8 pi, jusqu'à 12 000 lume

Réglette scellée DEL FluxStream, 4 pi, 4 000 lumens nominaux émis

CEL – 122

No de catalogue	FSX440L840-UNV-DIM	Pieds-bougies				Distribution d'éclairage			Luminance moyenne				
No test	38883	Angle	Extr.	45	Trans.	Arr.-45	Degrés	Lumens	% luminaire	Angle	Ext.	45°	Trans.
E/MH	1,3	0	1039	1039	1039	1039	0-30	814	20,6	45	12 692	10 010	9 728
Type de lampe	DEL	5	1017	1036	1044	1036	0-40	1346	34,0	55	11 149	9 111	9 073
Lumens/lampe	3 955	15	979	1004	1017	1004	0-60	2 458	62,1	65	9 964	7 762	8 544
Puissance à l'entrée	32	25	907	939	963	939	0-90	3 530	89,3	75	7 669	7 099	7 672
		35	803	852	888	852	0-180	3 955	100,0	85	2 984	6 682	7 541
		45	671	742	798	742							
		55	484	621	701	621							
		65	326	466	599	466							
		75	161	355	467	355							
		85	26	258	375	258							
		95	0	177	288	177							
		105	0	114	210	114							
		115	0	70	144	70							
		125	0	38	91	38							
		135	0	18	52	18							
		145	0	6	26	6							
		155	0	2	8	2							
		165	0	1	2	1							
		175	0	0	0	0							

Coûts énergétiques d'éclairage annuels comparatifs pour 1000 lumens – **1,97\$** sur une base de 3000 heures et 0,08 \$ par kWh.

Les résultats photométriques ont été obtenus dans le laboratoire Day-Brite qui est accrédité NVLAP par le « National Institute of Standards and Technology ».

Les valeurs photométriques sont fondées sur les essais stipulés dans la norme LM-79.

Coefficients d'utilisation

RÉFLEXION DE LA CAVITÉ DU PLANCHER EFFICACE 20 PAR (pbg = 0,20)

Plafond	80			70			50	
Murs	70	50	30	70	50	30	50	30
RCP								
0	116	116	116	113	113	113	105	105
1	104	98	93	100	95	90	88	85
2	94	84	77	90	82	75	76	70
3	85	73	65	81	71	63	66	60
4	77	65	55	74	63	54	59	51
5	71	58	48	68	56	47	52	45
6	65	52	42	63	50	41	47	40
7	61	47	38	58	45	37	43	35
8	56	42	34	54	41	33	39	32
9	53	39	30	51	38	30	36	29
10	49	36	28	47	35	27	33	26

Accessoires/options



Code de produit	Description
FSTH	Support de suspension à glissière (paire) - une paire incluse avec le luminaire
DACH48	Trousse de suspension par câble réglable (en commander deux par luminaire)
BSL6LST	Bloc d'urgence intégré câblé en usine Bodine (700 lm nominaux)
MD360W	Capteur de mouvement 120-277V, installé à l'usine sur l'embout (MARCHE/ARRÊT)
MD360WD	Capteur de mouvement 120-277V, installé à l'usine sur l'embout (MARCHE/GRADATION)
WCW6/5	Cordon blanc 16/5 de 6 pi connecté à l'usine pour la gradation 0-10V
WCW6/4	Cordon blanc 16/4 de 6 pi connecté à l'usine pour les modèles BSL6LST ou SDIM

