

INSTRUCTIONS D'INSTALLATION FLUXSTREAM LED WRAP

ATTENTION: L'INSTALLATION ET L'ENTRETIEN DE CE PRODUIT DOIT ÊTRE EFFECTUÉ PAR UN ÉLECTRICIEN QUALIFIÉ OU SERVICE PERSONNEL

Page 4 of 4

- 6) Fixer carte LED support en alignant les vis en pension LED support avec des encoches dans le logement . Puis carte de pivot transporteur jusqu'au côté opposé enclenche comme le montre la figure 2 .

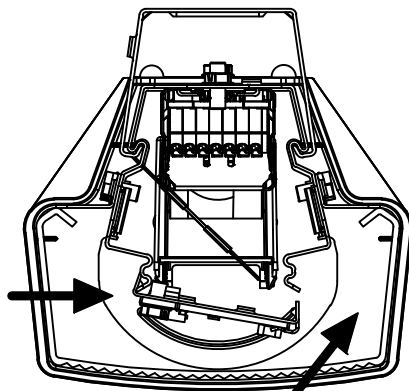


FIGURE 2: Conseil Carrier

7) Retrait de la Lentille

- A. À une des extrémités de la lentille, pousser vers l'intérieur, tel qu'illustré, pour dégager les languettes de retenue. (Voir Figure 3)

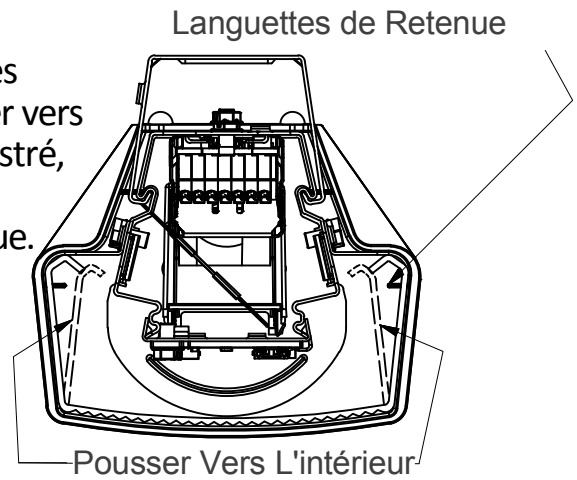


FIGURE 3: Lentille

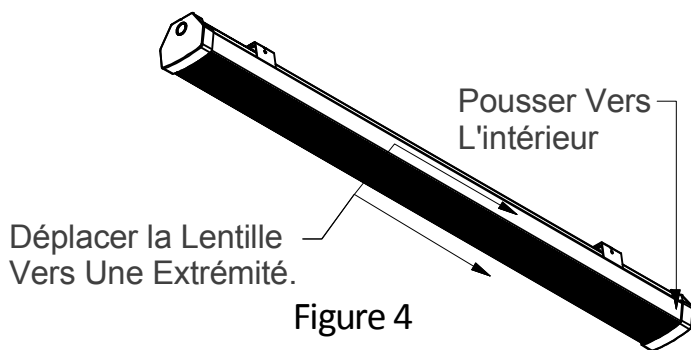


Figure 4

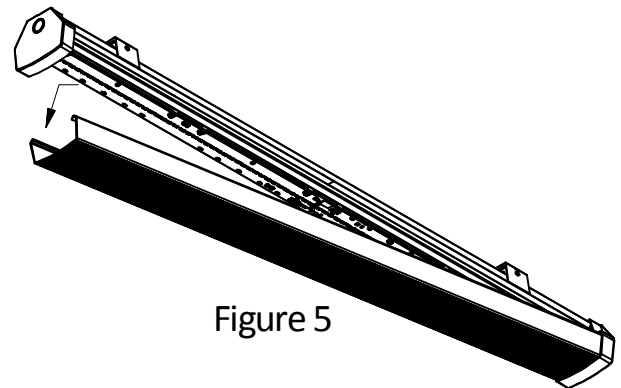


Figure 5

- B. Avec les côtés de la lentille poussés vers l'intérieur à une extrémité, déplacer la lentille en entier vers cette extrémité tel qu'illustré. (Voir Figure 4)

- C. Une fois la lentille déplacée vers une des extrémités, l'autre extrémité se dégagera ce qui vous permettra de retirer la lentille. Les cartes del seront alors exposées. (Voir Figure 5)

- 8) Inverser ce processus complet de re-installer la lentille.

ATTENTION: Ce luminaire a été conçu pour une installation permanente dans un emplacement régulier (non dangereux) et en conformité avec le Code électrique canadien et codes locaux applicables. Ne jamais installer dans un endroit où la ventilation est limitée ou dans des boîtiers où la température ambiante est très élevée. La lampe et le luminaire fonctionnent à des températures élevées, un contact avec des matériaux combustibles peut engendrer un incendie et un contact corporel peut causer de sévères brûlures.

Day-Brite
CFI

Signify Corporation North America
200 Franklin Square Drive
Somerset, NJ 08873
Phone: 855-486-2216
www.day-brite.com

Signify Canada Ltd./Signify Canada Ltée. 281 Hillmount Road Markham ON, Canada L6C 2S3 Phone: 800-668-9008
www.cfi-lighting.com

12NC: 442100256150
DB100425 10/09/201