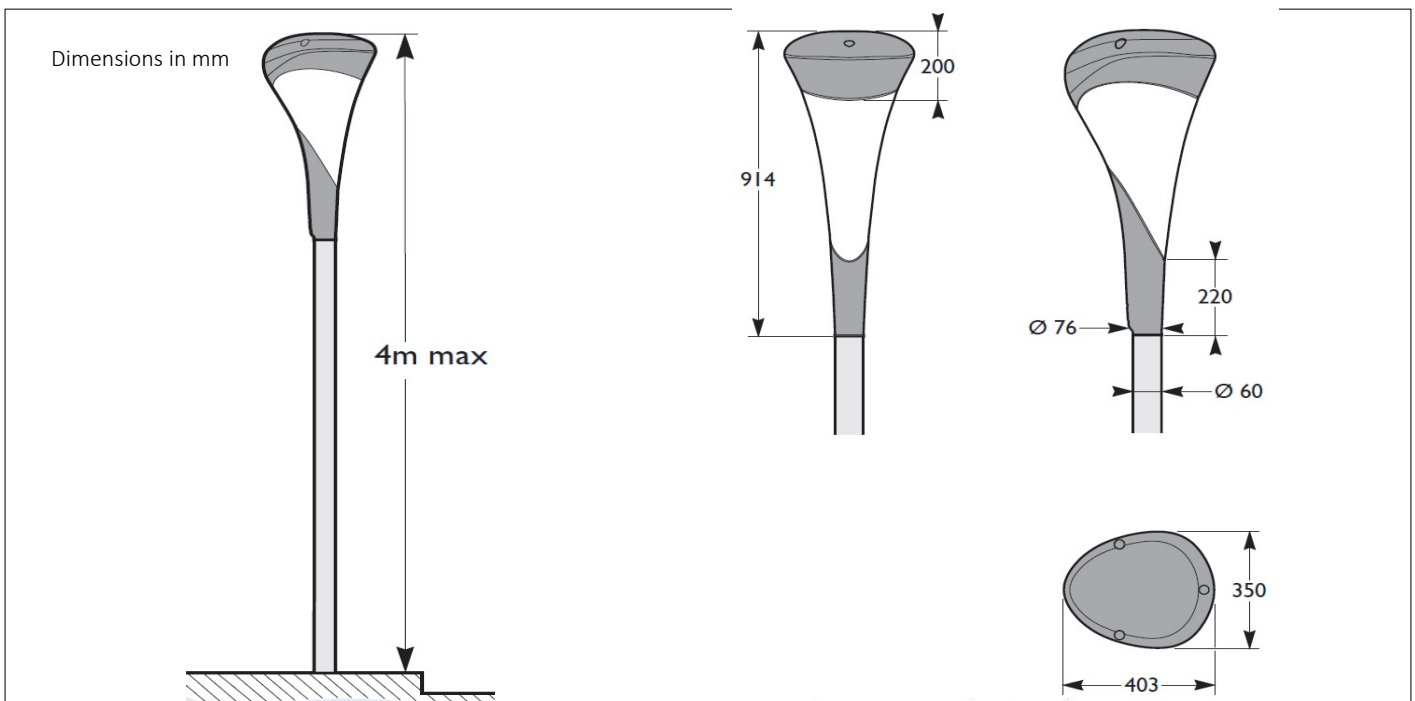
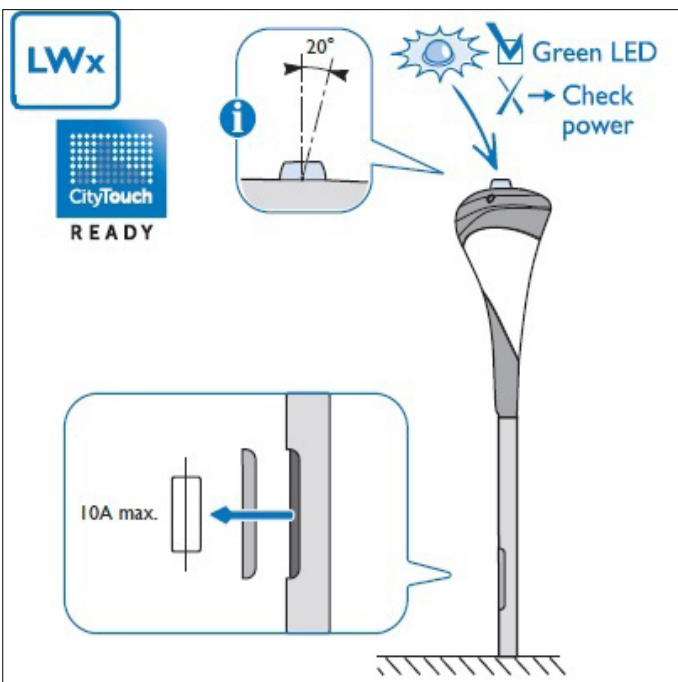
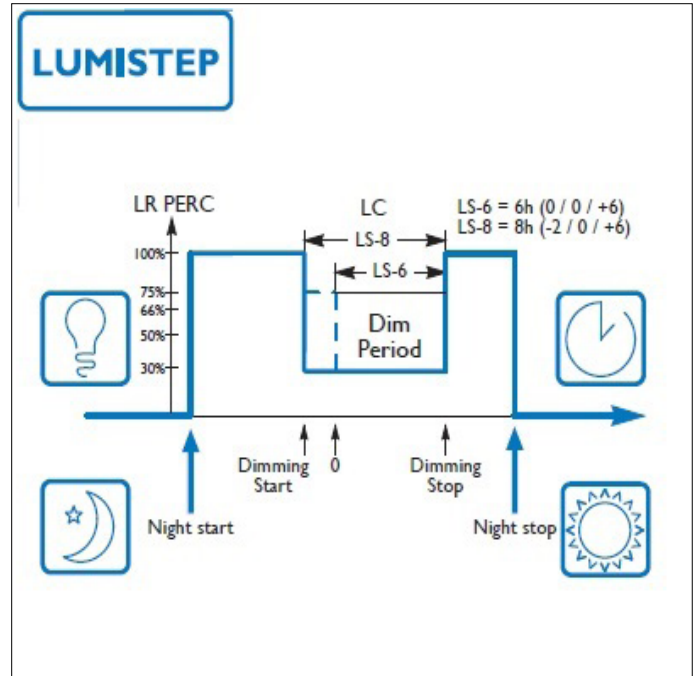
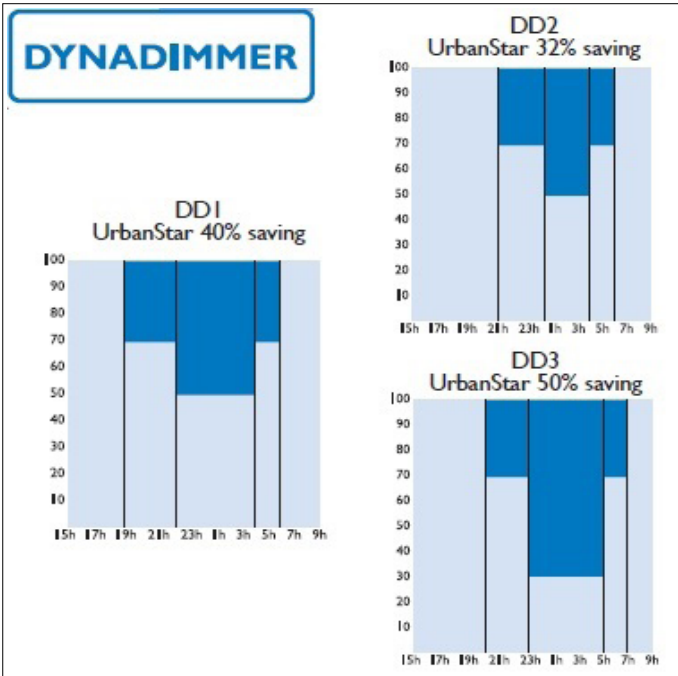
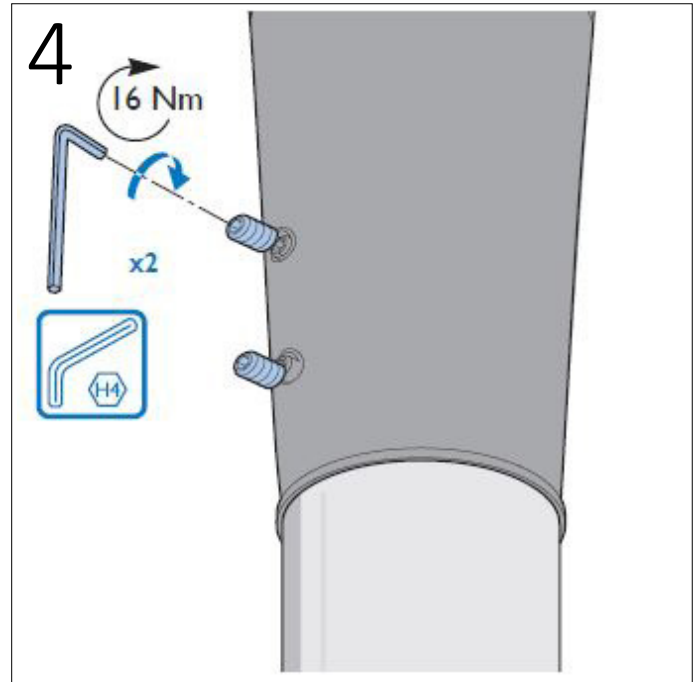
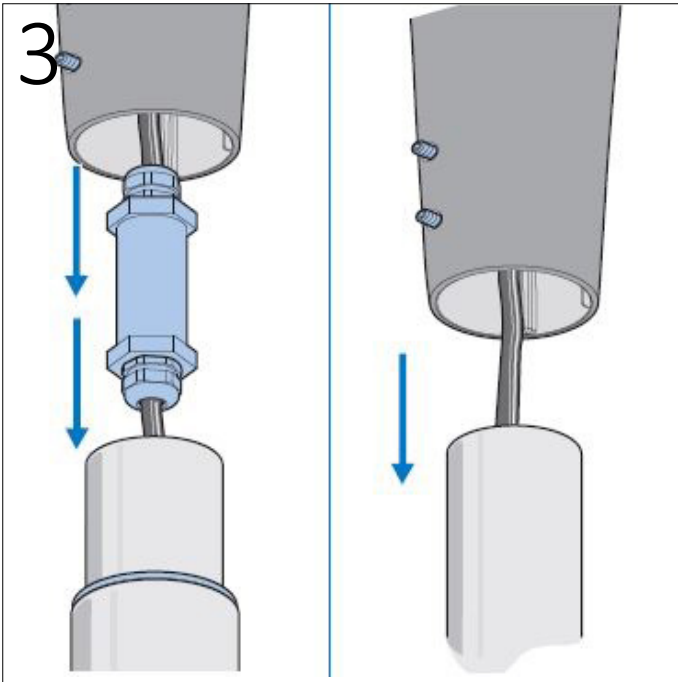


220V
240V

740	LEDs	W +/-10%	m ²	kg
NEUTRAL WHITE				
LED8-4S	6	6	0,155	9
LED10-4S	6	7	0,155	9
LED12-4S	6	8	0,155	9
LED14-4S	10	9	0,155	9
LED22-4S	10	15	0,155	9
LED28-4S	10	18	0,155	9
LED32-4S	20	20	0,155	9
LED43-4S	20	27	0,155	9
LED49-4S	20	31	0,155	9
LED54-4S	20	34	0,155	9

830	LEDs	W +/-10%	m ²	kg
WARM WHITE				
LED6-4S	6	6	0,155	9
LED8-4S	6	7	0,155	9
LED10-4S	6	9	0,155	9
LED12-4S	6	10	0,155	9
LED14-4S	10	11	0,155	9
LED18-4S	10	15	0,155	9
LED23-4S	20	18	0,155	9
LED27-4S	20	21	0,155	9
LED36-4S	20	28	0,155	9
LED42-4S	20	33	0,155	9
LED48-4S	20	38	0,155	9



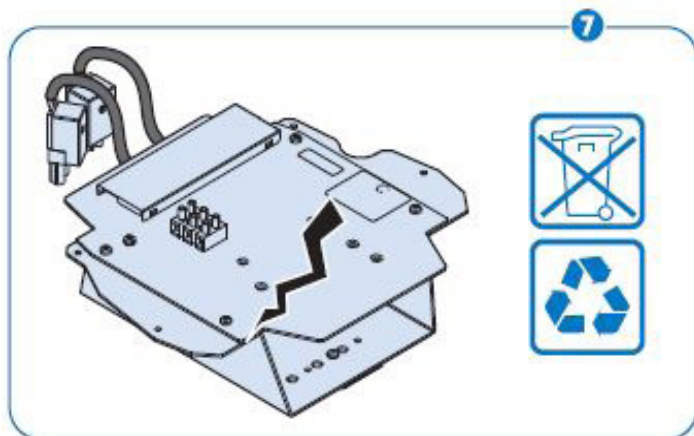
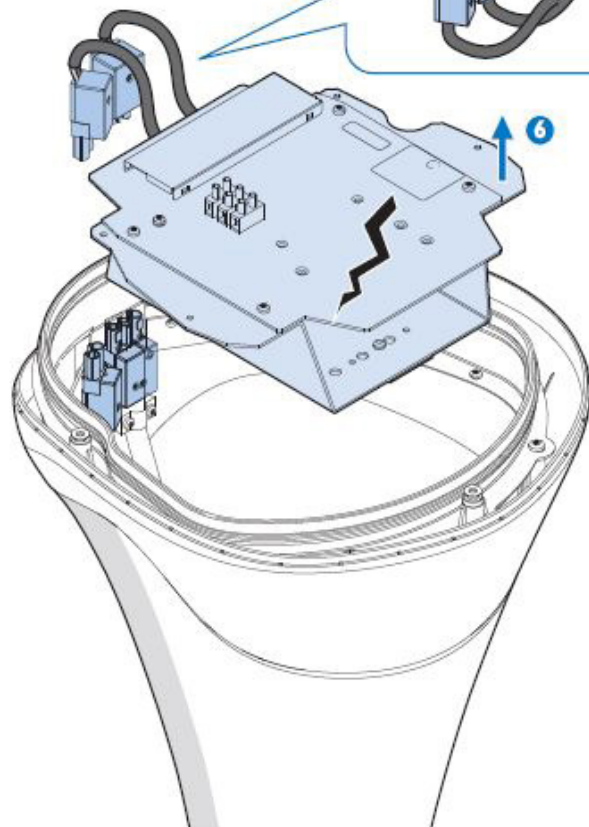
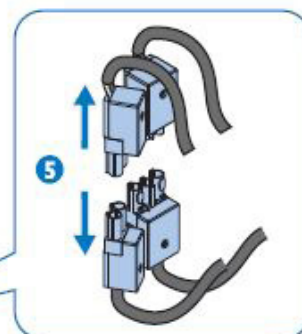
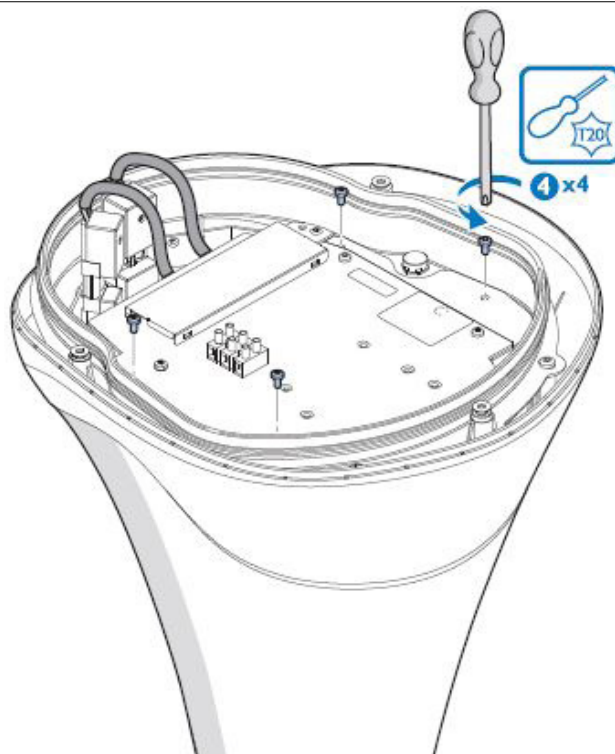
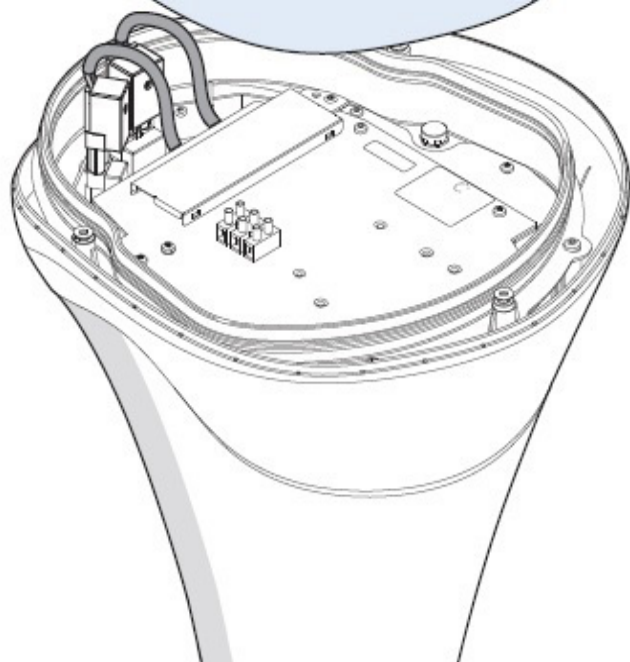
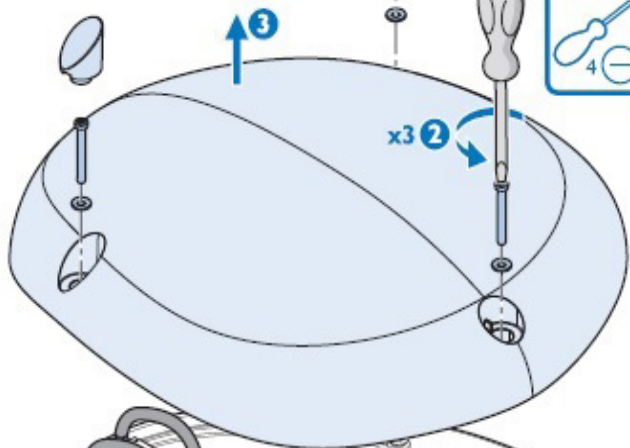


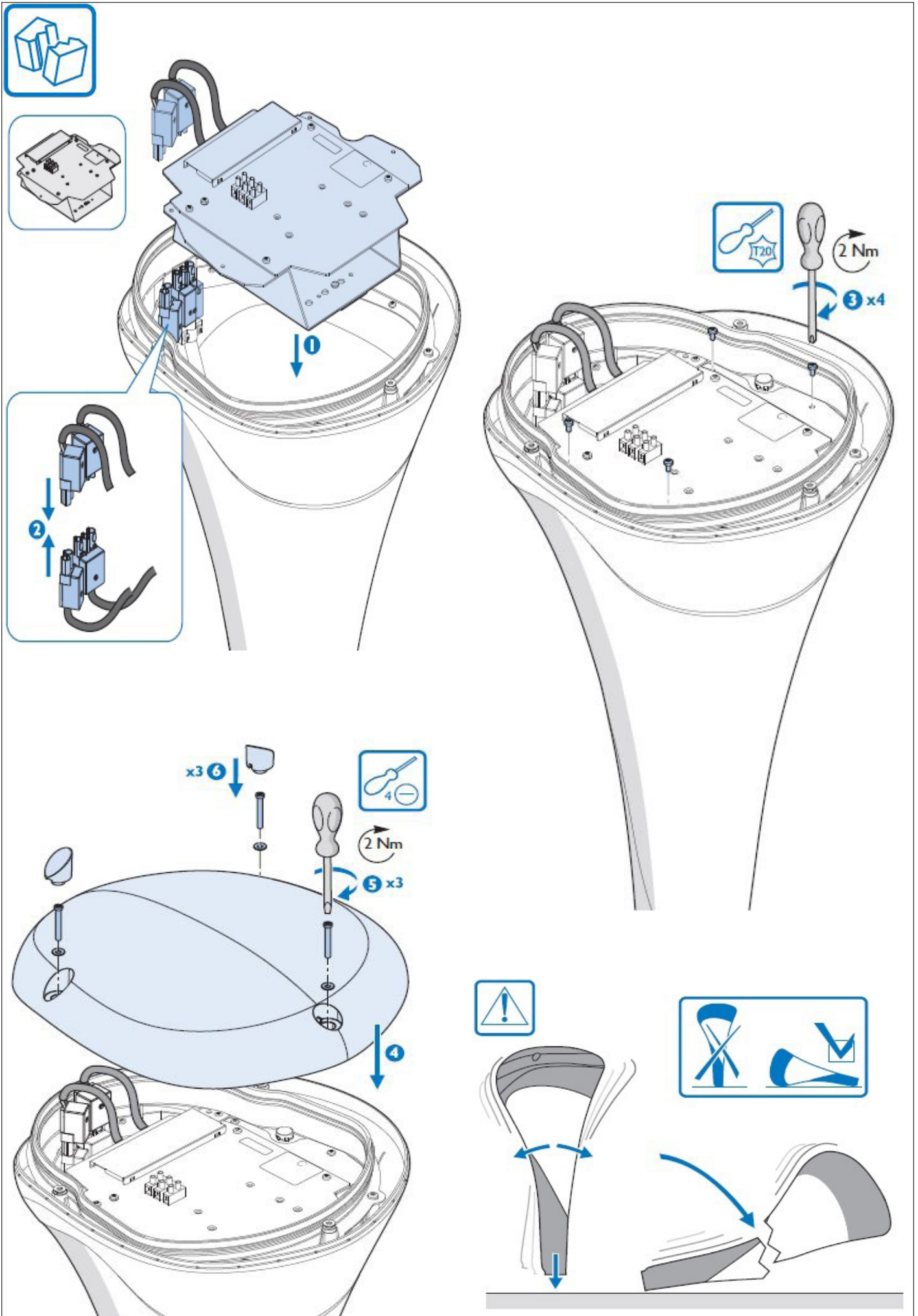


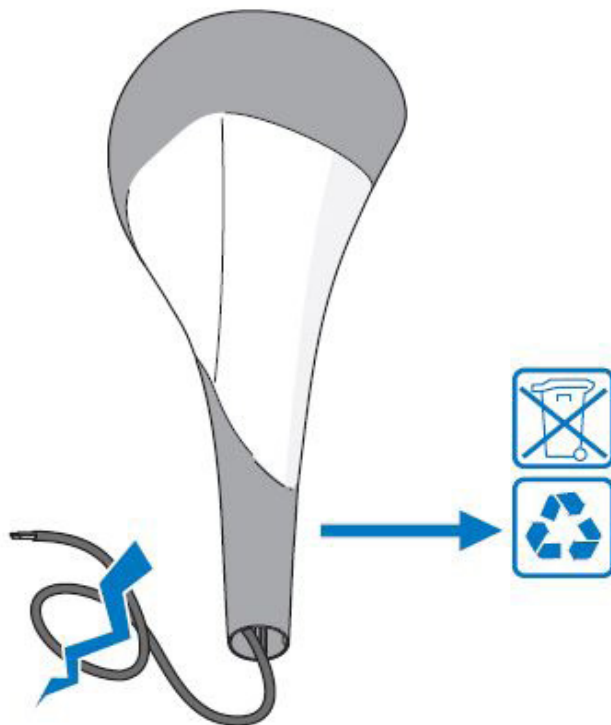
1 x 3



x 3 2







- F** Le câble flexible externe de ce luminaire est impossible à remplacer : si le cordon est endommagé, le luminaire doit être mis au rebut.
- UK** The external flexible cable of this luminaire cannot be replaced; if the cord is damaged, the luminaire should be destroyed.
- D** Das externe flexible Kabel dieser Beleuchtungsarmatur kann nicht ausgewechselt werden; wenn das Kabel beschädigt ist, muss die gesamte Armatur entsorgt werden.
- NL** De externe flexibele kabel van dit verlichtingsarmatuur kan niet vervangen worden; als het snoer beschadigd is, moet het armatuur verwijderd worden.
- I** Il cavo flessibile esterno di questo lampadario non può essere sostituito; se il cavo è danneggiato, occorre distruggere il lampadario.
- SP** El cable flexible externo de este alumbrado no se puede substituir; en caso de que el cordón presente desperfectos, deberá destruirse dicho alumbrado.
- S** Den externa, flexibla sladden till denna lampa kan inte bytas ut. Om sladden är skadad, måste lampan kasseras.
- FL** Valaisimen ulkoinen, taipuisa johto ei ole vaihdettavissa. Jos johto vahingoittuu, valaisin on hävitettävä.
- P** Não é possível substituir o cabo flexível externo deste luminário; se o cabo ficar danificado, é necessário destruir o luminário.
- DK** Den udvendige, fleksible ledning til dette armatur kan ikke udskiftes; hvis ledningen er beskadiget, skal armaturet kasseres.
- TR** Bu lambanın esnek dış kablosu degistirilemez; kablunun hasar görmesi durumunda lamba atilmalidir.
- GR** Το εξωτερικό ευλύγιστο καλώδιο αυτού του φωτιστικού δεν μπορεί να αντικατασταθεί. Αν υλοστεί ζημιά το καλώδιο, το φωτιστικό θα πρέπει να καταστραφεί.
- H** A világítótest külőo hajlékony kábele nem cserélhető; ha a zsinór megsérül, a világítótestet meg kell semmisíteni.
- CZ** Externí ohebný kabel tohoto svítidla nelze vymenit; v případě poškození přírodní elektrické šnury svítidlo zlikvidujte.
- R** Внешний гибкий провод этого светильника замене не подлежит; если провод поврежден, светильник необходимо утилизировать.

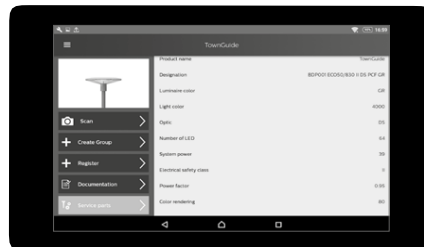
Annex I : Simplified EU Declaration of Conformity

Hereby, **Signify Holding** declares that the radio equipment type included into the luminary is in compliance with Directive 2014/53/EU. The full text of the EU declaration of conformity is available at the following internet address : <http://www.philips.com/lighting>

	Philips Lighting B.V
ES	Por la presente, declara que el tipo de equipo radioeléctrico es conforme con la Directiva 2014/53/UE. El texto completo de la declaración UE de conformidad está disponible en la dirección Internet siguiente: http://www.philips.com/lighting
EN	Hereby, declares that the radio equipment type is in compliance with Directive 2014/53/EU. The full text of the EU declaration of conformity is available at the following internet address: http://www.philips.com/lighting
FR	Le soussigné, déclare que l'équipement radioélectrique du type est conforme à la directive 2014/53/UE. Le texte complet de la déclaration UE de conformité est disponible à l'adresse internet suivante: http://www.philips.com/lighting
IT	Il fabbricante, dichiara che il tipo di apparecchiatura radio è conforme alla direttiva 2014/53/UE. Il testo completo della dichiarazione di conformità UE è disponibile al seguente indirizzo Internet: http://www.philips.com/lighting
DE	Hiermit erklärt dass der Funkanlagentyp der Richtlinie 2014/53/EU entspricht. Der vollständige Text der EU-Konformitätserklärung ist unter der folgenden Internetadresse verfügbar: http://www.philips.com/lighting
DA	Hermed erklærer, at radioudstyrstypen er i overensstemmelse med direktiv 2014/53/EU. EU-overensstemmelseserklæringens fulde tekst kan findes på følgende internetadresse: http://www.philips.com/lighting
NL	Hierbij verklaar ik, dat het type radioapparatuur conform is met Richtlijn 2014/53/EU. De volledige tekst van de EU-conformiteitsverklaring kan worden geraadpleegd op het volgende internetadres: http://www.philips.com/lighting
PL	niniejszym oświadczam, że typ urządzenia radiowego jest zgodny z dyrektywą 2014/53/UE. Pełny tekst deklaracji zgodności UE jest dostępny pod następującym adresem internetowym: http://www.philips.com/lighting
HU	igazolja, hogy a típusú rádióberendezés megfelel a 2014/53/EU irányelvnek. Az EU-megfelelőségi nyilatkozat teljes szövege elérhető a következő internetes címen: http://www.philips.com/lighting
CS	Tímto prohlašuji, že typ rádiového zařízení je v souladu se směrnicí 2014/53/EU. Úplné znění EU prohlášení o shodě je k dispozici na této internetové adrese: http://www.philips.com/lighting
SL	potrjuje, da je tip radijske opreme skladen z Direktivo 2014/53/EU. Celotno besedilo izjave EU o skladnosti je na voljo na naslednjem spletnem naslovu: http://www.philips.com/lighting
LV	Ar šo deklarē, ka radioiekārta atbilst Direktīvai 2014/53/ES. Pilns ES atbilstības deklarācijas teksts ir pieejams šādā interneta vietnē: http://www.philips.com/lighting
LT	Aš, patvirtinu, kad radijo įrenginių tipas atitinka Direktyvą 2014/53/ES. Visas ES atitikties deklaracijos tekstas prieinamas šiuo interneto adresu: http://www.philips.com/lighting
PT	O abaixo assinado declara que o presente tipo de equipamento de rádio está em conformidade com a Diretiva 2014/53/UE. O texto integral da declaração de conformidade está disponível no seguinte endereço de Internet: http://www.philips.com/lighting
SV	Härmed försäkras att denna typ av radioutrustning överensstämmer med direktiv 2014/53/EU. Den fullständiga texten till EU-försäkran om överensstämmelse finns på följande webbadress: http://www.philips.com/lighting

Have you already downloaded the Philips Service tag app?

It helps you make LED maintenance easier and faster!



1. Download the app

App herunterladen

Descargar la app

Télécharger l'application



iOS



Android

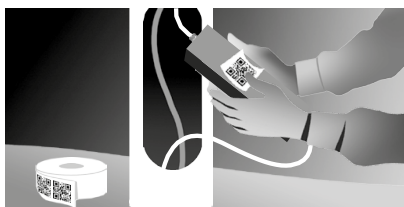


2. Place tag on the fuse box

Stelle den Tag auf den Sicherungskasten

Colocar la etiqueta en la caja de fusibles

Placer le tag sur le boîtier appareillage



3. Register the product

Produktregistrierung

Registrar el producto

Enregistrer le produit



And also...

Und ebenso... Y también... Et aussi...



Mounting instructions

Montageanleitung

Instrucciones de montaje

Instructions de montage

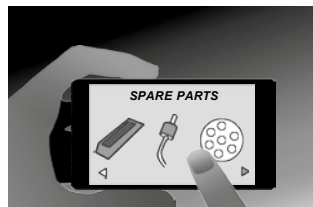


Troubleshooting

Problemebehebung

Resolución de problemas

Dépannage

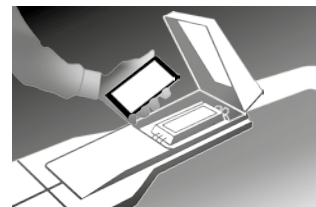


Spare parts list

Ersatzteilliste

Listado de repuestos

Liste des pièces de rechange



Driver re-programming

Treiber Neuprogrammierung

Reprogramación del driver

Reprogrammation du Driver

Want to know more about Service tag?

Go to www.philips.com/servicetag



© 2018 Signify Holding.

All rights reserved. This document contains information relating to the product portfolio of Signify which information may be subject to change. No representation or warranty as to the accuracy or completeness of the information included herein is given and any liability for any action in reliance thereon is disclaimed. The information presented in this document is not intended as any commercial offer and does not form part of any quotation or contract. Philips and the Philips Shield Emblem are registered trademarks of Koninklijke Philips N.V.. All other trademarks are owned by Signify Holding or their respective owners.

Signify Holding.
The Netherlands