

Day-Brite

CFI

par @signify

Encastré

FluxPanel DEL 2x2

Jusqu'à 4 500 lumens



L'encastré DEL FluxPanel de Day-Brite/CFI est un luminaire très polyvalent qui procure un éclairage doux sur la surface de la lentille et une facilité d'installation. Pouvant être encastré, suspendu et installé en saillie, le luminaire FluxPanel convient aux applications d'éclairage général comme les bureaux à aires ouvertes, les écoles, les installations de soins de santé et les magasins de détail.

Projet: _____
Emplacement: _____
No de catalogue: _____
Type de luminaire: _____
Lampes: _____ Qté: _____
Notes: _____

Guide pour commander – Les configurations de série sont offertes avec tous les choix sauf indication contraire.
Les configurations de base sont indiquées par la couleur bleu. Exemple: 2FXP38L840-2-DS-UNV-DIM-EMLED7

Largeur	Gamme	Lumens	Couleur	Longueur	Diffuseur	Tension	Régulateur	Options ²	
2	FXP		–	2	DS	–	–		
2	2 pi	FXP FluxPanel Configurations de série⁴ 30L 3000 lumens nominaux émis 38L 3800 lumens nominaux émis 45L 4500 lumens nominaux émis Configurations de base⁵ 38B 3800 lumens nominaux émis	835 IRC de 80, 3500K 840 IRC de 80, 4000K	2	2 pi	DS Diffus (lisse)	UNV Tension universelle, 120-277V 120³ 120V 277³ 277V 347 347V	DIM⁷ Gradation 0-10V SDIM Gradation progressive jusqu'à 40% de la puissance à l'entrée XDIM³ Gradation par phases Mark X	F1 Câble flexible de 3/8 po, 3 fils de calibre 18, 6 pi F2 Câble flexible de 3/8 po, 4 fils de calibre 18, 6 pi F1/D Câble flexible double de 3/8 po, 3 fils de calibre 18, 6 pi pour luminaires à intensité réglable F2/5W Câble flexible simple de 3/8 po, 5 fils de calibre 18, 6 pi pour luminaires à intensité réglable F2/6W Câble flexible simple de 3/8 po, 6 fils de calibre 18, 6 pi pour luminaires à intensité réglable GLR Fusible à fusion rapide EMDEL Bloc d'urgence Bodine BSL310 10W EMDEL7 Bloc d'urgence Bodine BSL17 7W CHIC Classifié Chicago Plenum IAP⁶ Capteur RF Interact Pro intégré, permet le contrôle d'éclairage en réseau

Accessoires (à commander séparément)

- **FMA22** – 2 pi x 2 pi ; châssis pour montage NEMA « F »
- **FSK22** – Trousse d'installation en saillie sur le site 2 pi x 2 pi (joints scellés soudés à l'usine)
- **FSF22** – Trousse d'assemblage pour montage en saillie 2 pi x 2 pi (assemblée sur le site)
- **2PCH48-1-SC** – Trousse de suspension par câble réglable pour 2x2 avec cordon 18/3 droit blanc (deux avec 1 alimentation, 1 sans alimentation)
- **2PCH48-1D-SC** – Trousse de suspension par câble réglable pour 2x2 avec cordon 18/5 droit blanc pour gradation (deux avec 1 alimentation, 1 sans alimentation)

Notes de bas de page

- 1 Gradation 0-10V en baisse jusqu'à 1% de série et jusqu'à 5% avec configurations de base.
- 2 Toutes les options sont seulement offertes en configurations de série.
- 3 XDIM requiert une spécification 120V ou 277V.
- 4 Les configurations de série sont emballées une unité par boîte.
- 5 Les configurations de base sont emballées deux unités par boîte et seulement vendues en quantités paires.
- 6 Ne spécifier que l'option de régulateur DIM.
- 7 Option IAP intégrée en baisse jusqu'à 5% avec un interrupteur mural sans fil. Vous reportez à la page 2.

Données énergétiques

Luminaire	Numéro de catalogue	Puissance à l'entrée	Efficacité
2x2 de série	2FXP30L840	27	108
	2FXP38L840	36	105
	2FXP45L840	42	104
2x2 de base	2FXP38B840	32	113

interact
ready.



2FXP FluxPanel DEL encastré 2x2

Jusqu'à 4 500 lumens

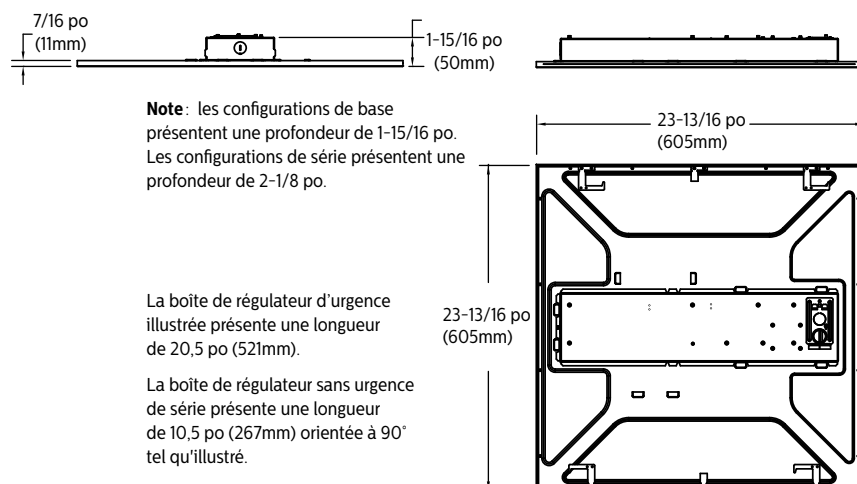
Application

- Profil de conduit de lumière excessivement peu profond, 7/16 po
- Le luminaire d'une profondeur totale de 1-15/16 po, incluant la boîte du régulateur, n'occupe qu'un espace minimal dans le plénum
- La distribution uniforme de l'éclairage sur la lentille procure un gradient de lumière à très faible éblouissement minimisant les distractions au niveau du plafond
- La distribution d'éclairage général émet un éclairage horizontal et vertical sur le plan de travail et prévient les effets d'arches sur le mur
- Excellente constance de la température de couleur proximale (TCP) respectant la norme C78.377 de l'ANSI
- Rendu des couleurs à IRC de 80 minimum avec spectre équilibré
- Conçu pour utilisation avec les plafonds à profilés en T de série (NEMA « G ») ou étroit (NEMA « NFG »). Les applications dans le gypse ou le plâtre requièrent l'utilisation de l'accessoire de cadre de montage FMA22 « F » (vendu et expédié séparément)
- Trusses accessoires d'installation sur le site offertes pour le montage en saillie (FSK22) et suspendu (4PCH48)

Construction/fini

- Cadre d'aluminium extrudé peint après la fabrication en fini émail blanc lustré. Les coins sont soudés avec précision pour offrir une esthétique parfaite
- Les options d'urgence sont offertes avec le bloc d'urgence installé à l'usine et un interrupteur/témoin de test à distance installé sur le site avec plaque de couvert
- Boîte de régulateur formée à la matrice avec plaque d'accès de série pour faciliter le câblage et procurant un accès sans outil au(x) régulateur(s) par le dessus
- Les matrices DEL à éclairage périphérique procurent un transfert très efficace et sans pixélisation
- Les agrafes intégrées permettent de rattacher à la grille à profilés en T dans les applications encastrées

Dimensions



- Trousse accessoire de boîte en saillie formée à la matrice peinte après la fabrication en fini émail blanc lustré
- Trusses accessoires de suspension offertes incluant les câbles, les agrafes de montage du luminaire et les connecteurs réglables
- Toutes les configurations de base sont expédiées avec deux luminaires par boîte. Les configurations de série sont expédiées avec un luminaire par boîte

Boîtier

- Diffuseur d'acrylique procurant un confort visuel et une efficacité élevée
- Lentille opale plate facile à nettoyer et procurant une esthétique uniforme sur le plafond
- L'assemblage de boîtier scellé empêche l'infiltration de poussière et d'insectes

Électrique

- Efficacité jusqu'à 112 lm/W
- Régulateur Advance à efficacité élevée offrant un facteur de puissance élevé (>0,90), 120-277V 60/50Hz et DHT de moins de 15%
- Température d'allumage minimale de -20°C (-4°F)
- Les configurations offrent de série une gradation 0-10V en baisse jusqu'à 1%. Les configurations de base en baisse jusqu'à 5%
- Pour prévoir le flux lumineux en mode urgence, multiplier la puissance du bloc d'urgence par l'efficacité du luminaire, puis par 1,10. Le flux lumineux type est de 1200lm pour EMLED et 850lm pour EMLED7
- L'interférence électromagnétique est conforme à la norme Title 47 section 15 classe A de FCC
- L'effet de clignotement et stroboscopique est conforme à la norme 77-2017 de NEMA
- Le maintien du flux lumineux L70 prévu de TM-21 est jusqu'à 67 000 heures selon le rapport LM-80 du fabricant de DEL
- Homologué cULus (modèle de base) ou cETLus (de série) selon les normes UL et CSA, convient aux endroits humides
- Les configurations de base ne sont pas classifiées pour plafond isolé. Les configurations de série sont classifiées pour plafond isolé
- Les luminaires FluxPanel sont qualifiés Designlights Consortium®. Pour la liste exacte des numéros de catalogue DLC QPL visitez (<http://www.designlights.org/QPL>)

Notes générales

- Toutes les options sont installées à l'usine
- Tous les accessoires sont installés sur le site
- Plusieurs composantes du luminaire comme les réflecteurs, réfracteurs, lentilles, douilles, porte-lampes et DEL sont faites de différents types de plastique qui peuvent être affectées par la présence de contaminants. Si des solutions de soufre, de pétrole, de solutions de nettoyage ou tout autre contaminant, sont présents dans la zone d'exploitation, veuillez contacter l'usine pour en vérifier la compatibilité
- La garantie limitée de 5 ans du luminaire couvre les cartes DEL et le régulateur. Visitez www.signify.com/warranties pour obtenir tous les détails

Interact Pro (IAP)

- Interact Pro permet l'accès à l'éclairage connecté aux petites et moyennes entreprises sans la complexité normalement associée à l'éclairage connecté
- Interact Pro inclut une application, un portail et une vaste gamme de luminaires, lampes, trusses de modernisation sans fonctionnant tous avec le même système
- Mise en service avec l'application Interact Pro (Android ou iPhone)
- La mise en service s'effectue à distance à partir du portail Interact Pro
- Passerelle Interact Pro et une connectivité internet compatibles requises pour la mise en service
- Compatible avec l'interrupteur gradateur sans fil UID8451/10 ZigBee Greenpower
- Compatible avec le capteur de présence sans fil (OCC SENSOR IA CM IP42 WH 10/1) ou le capteur de lumière du jour/présence sans fil (OCC MULTI SENSOR IA CM WH 10/1)
- Le capteur Interact Pro se rattache au profilé en T adjacent, propagation du signal au-dessus du plafond
- Pour obtenir toute l'information sur Interact Pro visitez www.interact-lighting.com/pro
- Pour obtenir toute l'information sur Interact Ready visitez www.signify.com/interactready

2FXP FluxPanel DEL encastré 2x2

Jusqu'à 4 500 lumens

FluxPanel DEL 2 pi x 2 pi, 3 800 lumens nominaux émis 3 500K

CEL – 110

No catalogue	2FXP38B835-2-DS-UNV-DIM	Intensité lumineuse				Distribution d'éclairage			Luminance moyenne			
No test	38552	Angle	Extrémité	45	Transversal	Degrés	Lumens	% lumineux	Angle	Ext.	45°	Trans
E/MH	1,2	0	1253	1250	1254	0-30	975	27,0	45	3 841	3 745	3 722
Type de lampe	DEL	5	1246	1241	1243	0-40	1600	44,3	55	3 692	3 558	3 514
Lumens/lampe	3 607	15	1203	1193	1193	0-60	2 839	78,7	65	3 214	3 029	2 955
Puissance à l'entrée	33	25	1117	1103	1101	0-90	3 574	99,1	75	2 760	2 445	2 309
		35	992	975	971	0-180	3 607	100,0	85	2 248	1 581	1 230
		45	836	815	810							
		55	652	628	620							
		65	418	394	384							
		75	220	195	184							
		85	60	42	33							
		95	5	5	5							
		05	5	5	5							
		115	5	5	5							
		125	5	5	5							
		135	6	6	6							
		145	6	6	6							
		155	6	6	6							
		165	6	6	6							
		175	6	6	6							

Coûts énergétiques d'éclairage annuels comparatifs pour 1000 lumens – **2,18\$** sur une base de 3000 heures et 0,08 \$ par kWh.

Les résultats photométriques ont été obtenus dans le laboratoire Day-Brite qui est accrédité NVLAP par le « National Institute of Standards and Technology ».

Les valeurs photométriques sont fondées sur les essais stipulés dans la norme LM-79.

FluxPanel DEL 2 pi x 2 pi, 3 800 lumens nominaux émis 4 000K

CEL – 113

No catalogue	2FXP38B840-2-DS-UNV-DIM	Intensité lumineuse				Distribution d'éclairage			Luminance moyenne			
No test	38553	Angle	Extrémité	45	Transversal	Degrés	Lumens	% lumineux	Angle	Ext.	45°	Trans
E/MH	1,2	0	1265	1265	1265	0-30	984	27,2	45	3 880	3 791	3 762
Type de lampe	DEL	5	1260	1256	1254	0-40	1 613	44,6	55	3 718	3 601	3 564
Lumens/lampe	3 618	15	1217	1207	1207	0-60	2 864	79,2	65	3 222	3 076	3 025
Puissance à l'entrée	32	25	1129	1115	1111	0-90	3 617	100,0	75	2 722	2 511	2 455
		35	1003	985	981	0-180	3 618	100,0	85	1 782	1 607	1 544
		45	844	825	819							
		55	656	636	629							
		65	419	400	393							
		75	217	200	196							
		85	48	43	41							

Coûts énergétiques d'éclairage annuels comparatifs pour 1000 lumens – **2,12\$** sur une base de 3000 heures et 0,08 \$ par kWh.

Les résultats photométriques ont été obtenus dans le laboratoire Day-Brite qui est accrédité NVLAP par le « National Institute of Standards and Technology ».

Les valeurs photométriques sont fondées sur les essais stipulés dans la norme LM-79.

