

Day-Brite

CFI

par @signify

Encastré

FluxPanel DEL 1x4

Jusqu'à 4 500 lumens



L'encastré DEL FluxPanel de Day-Brite/CFI est un luminaire très polyvalent qui procure un éclairage doux sur la surface de la lentille et une facilité d'installation. Pouvant être encastré, suspendu et installé en saillie, le luminaire FluxPanel convient aux applications d'éclairage général comme les bureaux à aires ouvertes, les écoles, les installations de soins de santé et les magasins de détail.

Projet: _____
Emplacement: _____
No de catalogue: _____
Type de luminaire: _____
Lampes: _____ Qté: _____
Notes: _____

Guide pour commander – Les configurations de série sont offertes avec tous les choix sauf indication contraire.
Les configurations de base sont indiquées par la couleur bleu. Exemple: 1FXP38L840-4-DS-UNV-DIM-EMDEL7

Largeur	Gamme	Lumens	Couleur	Longueur	Diffuseur	Tension	Régulateur	Options ²
1	FXP		–	4	DS	–	–	
1 1 pi	FXP FluxPanel	Configurations de série⁴ 30L 3000 lumens nominaux émis 38L 3800 lumens nominaux émis 45L 4500 lumens nominaux émis Configuration de base⁵ 38B 3800 lumens nominaux émis	835 IRC de 80, 3500K 840 IRC de 80, 4000K	4 4 pi	DS Diffus (lisse)	UNV Tension universelle, 120-277V 120³ 120V 277³ 277V 347 347V	DIM⁷ Gradation 0-10V SDIM Gradation progressive jusqu'à 40 % de la puissance à l'entrée XDIM³ Gradation par phases Mark X	F1 Câble flexible de 3/8 po, 3 fils de calibre 18, 6 pi F2 Câble flexible de 3/8 po, 4 fils de calibre 18, 6 pi F1/D Câble flexible double de 3/8 po, 3 fils de calibre 18, 6 pi pour luminaires à intensité réglable F2/5W Câble flexible simple de 3/8 po, 5 fils de calibre 18, 6 pi pour luminaires à intensité réglable F2/6W Câble flexible simple de 3/8 po, 6 fils de calibre 18, 6 pi pour luminaires à intensité réglable GLR Fusible à fusion rapide EMDEL Bloc d'urgence Bodine BSL310 10W EMDEL7 Bloc d'urgence Bodine BSL17 7W CHIC Classifié Chicago Plenum IAP⁶ Capteur RF Interact Pro intégré, permet le contrôle d'éclairage en réseau

Accessoires (à commander séparément)

- **FMA14** – 1 pi x 4 pi; châssis pour montage NEMA « F »
- **FSK14** – Trousse d'installation en saillie sur le site 1 pi x 4 pi (joints scellés soudés à l'usine)
- **FSF14** – Trousse d'assemblage pour montage en saillie 1 pi x 4 pi (assemblée sur le site)
- **4PCH48-1-SC** – Trousse de suspension par câble réglable pour 1x4 avec cordon 18/3 droit blanc (deux avec 1 alimentation, 1 sans alimentation)
- **4PCH48-1D-SC** – Trousse de suspension par câble réglable pour 1x4 avec cordon 18/5 droit blanc pour gradation (deux avec 1 alimentation, 1 sans alimentation)

Notes de bas de page

- 1 Gradation 0-10V en baisse jusqu'à 1 % de série et jusqu'à 5 % avec configurations de base.
- 2 Toutes les options sont seulement offertes en configurations de série.
- 3 XDIM requiert une spécification 120V ou 277V.
- 4 Les configurations de série sont expédiées une unité par boîte.
- 5 Les configurations de base sont expédiées deux unités par boîte et vendues seulement en paires.
6. Ne spécifier que l'option de régulateur DIM.
7. Option IAP intégrée en baisse jusqu'à 5 % avec un interrupteur mural sans fil. Vous reportez à la page 2.

Données énergétiques

Luminaire	Numéro de catalogue	Puissance à l'entrée	Efficacité
1x4 de série	1FXP30L840	27	115
	1FXP38L840	33	114
	1FXP45L840	39	111
1x4 de base	1FXP38B840	34	107

interact
ready.



1FXP FluxPanel DEL encastré 1x4

Jusqu'à 4 500 lumens

Application

- Profil de conduit de lumière excessivement peu profond, 7/16 po
- Le luminaire d'une profondeur totale de 1-15/16 po, incluant la boîte du régulateur, n'occupe qu'un espace minimal dans le plénum
- La distribution uniforme de l'éclairage sur la lentille procure un gradient de lumière à très faible éblouissement minimisant les distractions au niveau du plafond
- La distribution d'éclairage général émet un éclairage horizontal et vertical sur le plan de travail et prévient les effets d'arches sur le mur
- Excellente constance de la température de couleur proximale (TCP) respectant la norme C78.377 de l'ANSI
- Rendu des couleurs à IRC de 80 minimum avec spectre équilibré
- Conçu pour utilisation avec les plafonds à profilés en T de série (NEMA «G») ou étroit (NEMA «NFG»). Les applications dans le gypse ou le plâtre requièrent l'utilisation de l'accessoire de cadre de montage FMA14 «F» (vendu et expédié séparément)
- Trousse accessoires d'installation sur le site offertes pour le montage en saillie (FSK14) et suspendu (4PCH48)

Construction/fini

- Cadre d'aluminium extrudé peint après la fabrication en fini émail blanc lustré. Les coins sont soudés avec précision pour offrir une esthétique parfaite
- Les options d'urgence sont offertes avec le bloc d'urgence installé à l'usine et un interrupteur/témoin de test à distance installé sur le site avec plaque de couvert
- Boîte de régulateur formée à la matrice avec plaque d'accès de série pour faciliter le câblage et procurant un accès sans outil au(x) régulateur(s) par le dessus
- Les matrices DEL à éclairage périphérique procurent un transfert très efficace et sans pixélisation au panneau de conduit de lumière
- Les agrafes intégrées permettent de rattacher à la grille à profilés en T dans les applications encastrées
- Trousse accessoire de boîte en saillie formée à la matrice peinte après la fabrication en fini émail

blanc lustré

- Trousse accessoires de suspension offertes incluant les câbles, les agrafes de montage du luminaire et les connecteurs réglables
- Toutes les configurations de base sont expédiées avec deux luminaires par boîte. Les configurations de série sont expédiées avec un luminaire par boîte

Boîtier

- Diffuseur d'acrylique procurant un confort visuel et une efficacité élevée
- Lentille opale plate facile à nettoyer et procurant une esthétique uniforme sur le plafond
- L'assemblage de boîtier scellé empêche l'infiltration de poussière et d'insectes

Électrique

- Efficacité jusqu'à 112 lm/W
- Régulateur Advance à efficacité élevée offrant un facteur de puissance élevé (>0,90), 120-277V 60/50Hz et DHT de moins de 15%
- Température d'allumage minimale de -20°C (-4°F)
- Les configurations offrent de série une gradation 0-10V en baisse jusqu'à 1%. Les configurations de base en baisse jusqu'à 5%
- Pour prévoir le flux lumineux en mode urgence, multiplier la puissance du bloc d'urgence par l'efficacité du luminaire, puis par 1,10. Le flux lumineux type est de 1200lm pour EMLED et 850lm pour EMLED7
- L'interférence électromagnétique est conforme à la norme Title 47 section 15 classe A de FCC
- L'effet de clignotement et stroboscopique est conforme à la norme 77-2017 de NEMA
- Le maintien du flux lumineux L70 prévu de TM-21 est jusqu'à 81 000 heures selon le rapport LM-80 du fabricant de DEL
- Homologué cULus (modèle de base) ou cETLus (de série) selon les normes UL et CSA, convient aux endroits humides
- Les configurations de base ne sont pas classifiées pour plafond isolé. Les configurations de série sont classifiées pour plafond isolé
- Les luminaires FluxPanel sont qualifiés Designlights Consortium®. Pour la liste exacte des numéros de catalogue DLC QPL visitez (<http://www.designlights.org/QPL>)

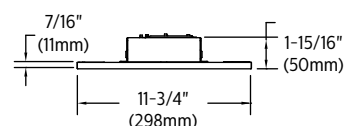
Notes générales

- Toutes les options sont installées à l'usine
- Tous les accessoires sont installés sur le site
- Plusieurs composantes du luminaire comme les réflecteurs, rétracteurs, lentilles, douilles, porte-lampes et DEL sont faites de différents types de plastique qui peuvent être affectées par la présence de contaminants. Si des solutions de soufre, de pétrole, de solutions de nettoyage ou tout autre contaminant, sont présents dans la zone d'exploitation, veuillez contacter l'usine pour en vérifier la compatibilité
- La garantie limitée de 5 ans du luminaire couvre les cartes DEL et le régulateur. Visitez www.signify.com/warranties pour obtenir tous les détails

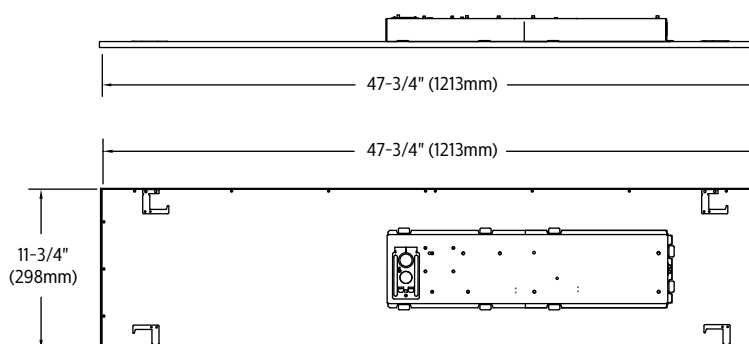
Interact Pro (IAP)

- Interact Pro permet l'accès à l'éclairage connecté aux petites et moyennes entreprises sans la complexité normalement associée à l'éclairage connecté
- Interact Pro inclut une application, un portail et une vaste gamme de luminaires, lampes, trousse de modernisation sans fonctionnant tous avec le même système
- Mise en service avec l'application Interact Pro (Android ou iPhone)
- La mise en service s'effectue à distance à partir du portail Interact Pro
- Passerelle Interact Pro et une connectivité internet compatibles requises pour la mise en service
- Compatible avec l'interrupteur gradateur sans fil UID8451/10 ZigBee Greenpower
- Compatible avec le capteur de présence sans fil (OCC SENSOR IA CM IP42 WH 10/1) ou le capteur de lumière du jour/présence sans fil (OCC MULTI SENSOR IA CM WH 10/1)
- Le capteur Interact Pro se rattache au profilé en T adjacent, propagation du signal au-dessus du plafond
- Pour obtenir toute l'information sur Interact Pro visitez www.interact-lighting.com/pro
- Pour obtenir toute l'information sur Interact Ready visitez www.signify.com/interactready

Dimensions



Note : les configurations de base présentent une profondeur de 1-15/16 po. Les configurations de série présentent une profondeur de 2-1/8 po.



1FXP FluxPanel DEL encastré 1x4

Jusqu'à 4 500 lumens

FluxPanel DEL de 1 pi x 4 pi, 3 800 lumens nominaux émis 3 500K

CEL – 108

No catalogue	1FXP38B835-4-DS-UNV-DIM	Intensité lumineuse				Distribution d'éclairage			Luminance moyenne			
No test	38554	Angle	Extrémité	45	Transversal	Degrés	Lumens	% luminaire	Angle	Ext.	45°	Trans
E/MH	1,3	0	1257	1257	1257	0-30	980	27,2	45	3970	4015	4009
Type de lampe	DEL	5	1233	1254	1263	0-40	1610	44,7	55	3860	3881	3856
Lumens/lampe	3 604	15	1193	1213	1222	0-60	2860	79,4	65	3406	3409	3361
Puissance à l'entrée	33	25	1113	1129	1136	0-90	3603	100,0	75	3020	2952	2880
		35	995	1009	1010	0-180	3604	100,0	85	2647	2368	2158
		45	845	854	853							
		55	666	670	665							
		65	433	434	427							
		75	235	230	224							
		85	69	62	57							
Coûts énergétiques d'éclairage annuels comparatifs pour 1000 lumens – 2,22 \$ sur une base de 3000 heures et 0,08 \$ par kWh.												
Les résultats photométriques ont été obtenus dans le laboratoire Day-Brite qui est accrédité NVLAP par le « National Institute of Standards and Technology ».												
Les valeurs photométriques sont fondées sur les essais stipulés dans la norme LM-79.												

FluxPanel DEL 1 pi x 4 pi, 3 800 lumens nominaux émis 4 000K

CEL – 107

No catalogue	1FXP38B840-4-DS-UNV-DIM	Intensité lumineuse				Distribution d'éclairage			Luminance moyenne			
No test	38051	Angle	Extrémité	45	Transversal	Degrés	Lumens	% luminaire	Angle	Ext.	45°	Trans
E/MH	1,3	0	1234	1234	1234	0-30	961	26,6	45	3895	3911	3889
Type de lampe	DEL	5	1219	1230	1231	0-40	1576	43,7	55	3776	3776	3754
Lumens/lampe	3 610	15	1179	1189	1189	0-60	2798	77,5	65	3592	3580	3565
Puissance à l'entrée	34	25	1099	1105	1103	0-90	3608	99,9	75	3309	3285	3294
		35	980	985	982	0-180	3610	100,0	85	2891	2811	3112
		45	829	832	827							
		55	652	652	648							
		65	457	455	453							
		75	258	256	257							
		85	76	74	82							
Coûts énergétiques d'éclairage annuels comparatifs pour 1000 lumens – 2,24 \$ sur une base de 3000 heures et 0,08 \$ par kWh.												
Les résultats photométriques ont été obtenus dans le laboratoire Day-Brite qui est accrédité NVLAP par le « National Institute of Standards and Technology ».												
Les valeurs photométriques sont fondées sur les essais stipulés dans la norme LM-79.												

