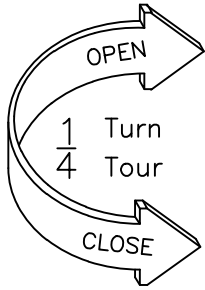
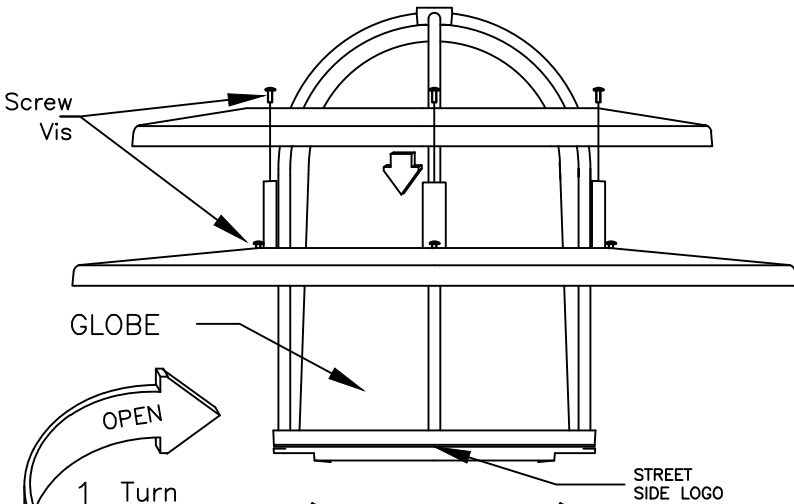


Note: Optical system must be correctly oriented
 Le système optique doit être orienté convenablement

CAUTION: Be sure electrical power is off before installing, relamping or servicing.

ATTENTION: S'assurer que l'alimentation est coupé avant de faire l'installation ou l'entretien du luminaire

Reference drawing for information only
 Dessin de référence pour info seulement



Options

Heat deflector
 déflecteur chaleur
 Houseside Shield
 Déflecteur côté maison

Ballast Line
 "Quick" Connection
 Connecteur "rapide" alimentation régulateur

BALLAST TRAY

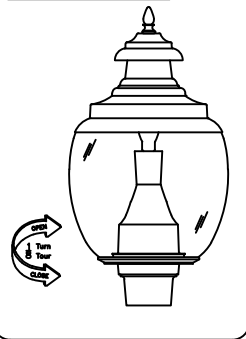


CLIC!

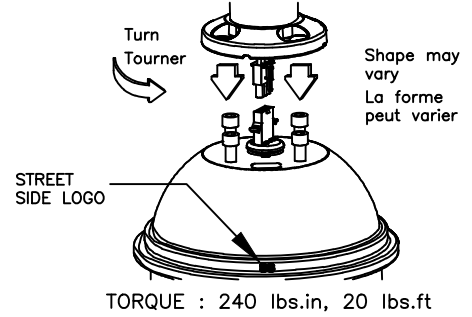
Ballasts tray
 Support régulateur

Setscrew
 Vis pression

Other models
 Versions différentes



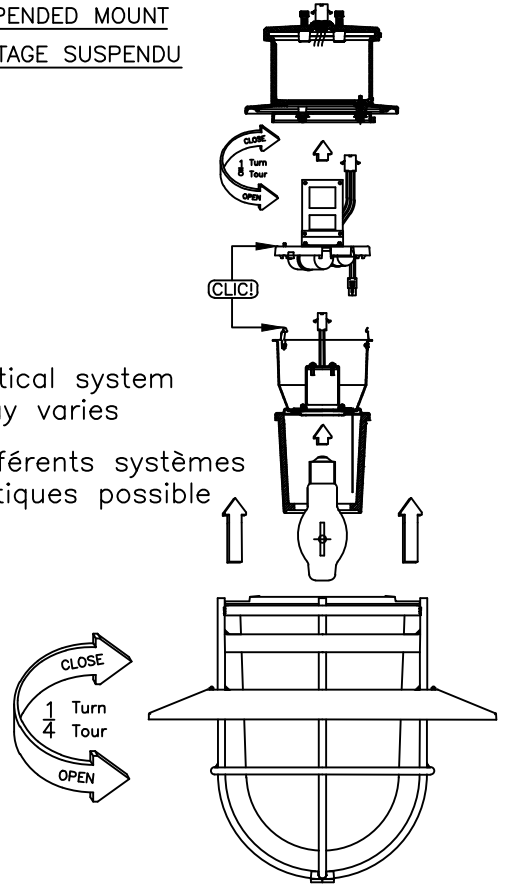
Suspended luminaire installation
 Installation du luminaire suspendu



SUSPENDED MOUNT
 MONTAGE SUSPENDU

Optical system may varies

Différents systèmes optiques possible



DESIGNER: DATE: 11/26/04 TITRE/TITLE: Luminaire with the ROTOMATIC feature / Installation Instructions

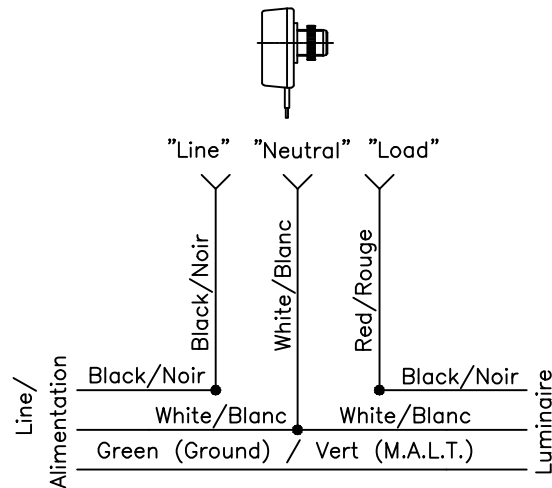
VERIF./INSPEC: DATE: FEUILLE/SHEET: NO DESSIN/DRIVING #: 5013136101

REV.: 1

LUMEC
 by **ignify**

- Always handle luminaire with care.
Toujours manipuler le luminaire avec soin.
- This luminaire is suitable for wet location
Ce luminaire convient aux endroits mouillés.
- Be sure electrical power is off before installing, relamping or servicing.
S'assurer que l'alimentation est coupé avant d'installer ou de faire l'entretien du luminaire
- Only use lamps listed for your product.
Utiliser seulement des lampes appropriés pour ce produit.
- This product must be installed in accordance with the applicable installation code by a person familiar with the construction and operation of the product and the hazards involved.
Ce produit doit être installé selon le code d'installation en vigueur, par une personne qui connaît bien le produit et son fonctionnement ainsi que les risques inhérents.
- At the opening of the box, all damage claims must be filled with carrier.
Tous les dommages observés à l'arrivée doivent être adressé au transporteur.

Option: PHOTO-CONTROL / CELLULE PHOTO-ÉLECTRIQUE



Note:

Disconnect power before servicing
Couper l'alimentation avant l'entretien

DESIGNER:	DATE: 11/26/04	TITRE/TITLE: Luminaire with the ROTOMATIC feature / Installation Instructions	
VERIF./INSPEC:	DATE:	FEUILLE/ SHEET:	NO DESSIN/ DRAWING #: 5013136101
			REV.: 1

LUMEC
by **ignify**