

**PHILIPS  
LUMEC**

Urbain

TownGuide  
Cône classique



Projet: \_\_\_\_\_  
 Emplacement: \_\_\_\_\_  
 No catalogue: \_\_\_\_\_  
 Type de luminaire: \_\_\_\_\_  
 Lampe: \_\_\_\_\_ Qté: \_\_\_\_\_  
 Notes: \_\_\_\_\_

La famille TownGuide de Philips Lumec est une gamme fonctionnelle d'éclairage DEL extérieur pour les applications en bout de fût à faible hauteur. TownGuide convient parfaitement aux parcs et espaces récréatifs, centres-villes, zones piétonnes et pistes cyclables, campus, aires publiques et projets verts.

### Guide pour commander

Exemple: PBBDP100-101W240LED4K-MP-PC-C-LE5-UNIV-CDMGM25-RCD-PH8-P120-12-GR

Série	Lampe	Type de lampe	Matériau du globe	Fini du globe	Système optique	Tension	Options du régulateur	Options du luminaire	Accessoires du luminaire	Type et hauteur de fût	Fini
<input type="text"/>	<input type="text"/>	<input type="text" value="MP"/>	<input type="text" value="PC"/>	<input type="text"/>	<input type="text"/>	<input type="text" value="UNIV"/>	<input type="text"/>	<input type="text"/>	<input type="text"/>	<input type="text"/>	<input type="text"/>
PBBDP102 Cône classique	50W120LED4K 61W120LED4K 75W180LED4K 95W240LED4K 101W240LED4K	MP	PC	FO <sup>1</sup> C	LE2 LE3 LE5	UNIV	CLO AST OTL DALI CDMGS25 CDMGS50 CDMGS75 CDMGM25 CDMGM50 CDMGM75 CDMGE25 CDMGE50 CDMGE75	RCD <sup>2</sup> RCD7 <sup>2</sup>	SPC <sup>3</sup> SPCD <sup>3</sup> PH8 PH8XL PH9	P120-8 P120-10 P120-12 P120-14 P150-8 P150-10	BKST BRST GR MGY WHST

- Lorsque le fini **FO** du globe est choisi, nous recommandons le système optique **LE5** pour l'optimisation des configurations de distribution.
- L'utilisation de l'accessoire de luminaire **SPC**, **SPCD**, **PH8**, **PH8XL** ou **PH9** est requise pour assurer un éclairage adéquat.
- Les options de régulateur **CDMG** et **DALI** ne sont pas disponibles avec cette option.

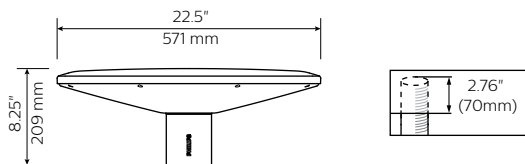
### Caractéristiques

- Luminaire DEL dédié et optimisé pour un coût total de possession minimum.
- Plusieurs configurations DEL procurant une vaste gamme de plages de lumens allant de 3 100 à 9 800 lumens.
- Température de couleur de 4 000K (blanc neutre)
- Longue durée de vie de 70 000 heures (L<sub>70</sub> = 70 000 heures à une température ambiante de 25°C)
- Convient aux nouvelles installations ou remplacement individuel dans les applications existantes.
- Luminaire classé IP66 et résistant au vandalisme.
- Design facilement reconnaissable, tout en étant moderne, qui se marie harmonieusement avec son environnement.
- DEL à puissance moyenne de pointe pour un confort visuel accru.
- Réduction considérable de la consommation d'énergie et de l'empreinte écologique comparé aux lampes traditionnelles.
- Optiques DEL dédiées procurant une distribution d'éclairage élargie et uniforme.

# PBDP100 TownGuide Cône plat

Luminaire urbain en bout de fût

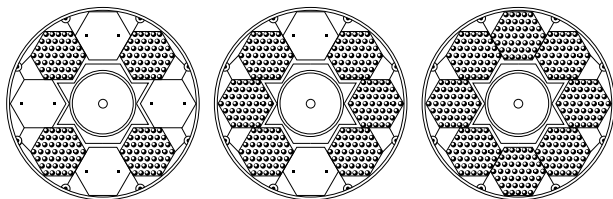
## Luminaire



SEP: .5489 pi<sup>2</sup>

Poids: 14.06 lb

## Disposition des modules DEL dans le luminaire vue de l'axe routier.

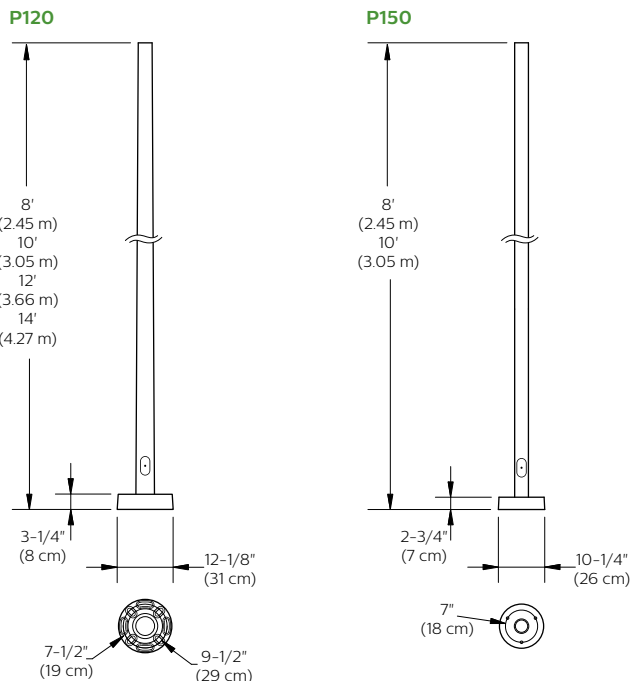


4 modules

6 modules

8 modules

## Fûts



## Specifications:

### Toît

De forme ronde, en aluminium A413 moulé par injection, retenu mécaniquement au globe.

### Globe (PC)

En polycarbonate résistant aux impacts. Moulé par injection sans joint apparent avec un fini clair et stabilisateur UV. Le globe est assemblé mécaniquement au toit et au manchon.

C: clair or FO: givré

### Manchon

En aluminium A413 moulé par injection. Complet avec un système d'auto réglage facile à installer comportant 2 vis de pression de type Allen M8 x 20. S'adapte sur un tenon de 3po(76mm) diamètre extérieure x 2 3/4po(70mm) de long.

### Système d'éclairage

Système d'éclairage composé de 3 composantes principales: Lampe DEL / Système optique / Régulateur. Composantes électriques respectent la RoHS. Offert en configurations de 4, 6 ou 8 modules. Aucun dispositif de refroidissement avec pièces mobiles utilisés dans le produit (seulement un dispositif de refroidissement passif).

### Module DEL

Composée de 30 DEL blanches de type de Mid-Power. Température de couleur de 4000 Kelvin nominal, 80 IRC. Duré de vie d'exploitation basée sur l'extrapolation de TM-21 pour obtenir les résultats au bout duquel 50% des DEL maintiennent plus de 70% (L<sub>70</sub>) de leur flux lumineux initial à 25°C.

### Système optique

Distributions d'éclairage **LE2** (type II asymétrique), **LE3** (type III asymétrique) ou **LE5** (type V symétrique). Muni de lentilles PMMA en acrylique haute performance optimisé dans le but d'obtenir l'espacement maximum, les lumens ciblés donnent une parfaite uniformité. Le système optique offre un indice de protection d'étanchéité de classe IP66. La performance photométrique est certifiée par un laboratoire indépendant utilisant la norme LM-63, LM-79 et TM-15 (IESNA). côté rue indiqué.

### Régulateur

Le régulateur est compatible pour gradateur 0-10 volts. Facteur de puissance élevé de 95%. Régulateur électronique, fréquence entre 50/60 Hz. UNIV: S'ajuste automatiquement à un voltage entre 120 et 277 volts AC, class I, TDH de 20% maximum. Température ambiante

d'opération maximale de -40°F(-40°C) jusqu'à 130°F(55°C) degrés. Homologué selon l'exigence de conformité cULus UL1310. Pour endroits secs et humides. Fixé mécaniquement au toit.

Afin de protéger les DEL et les composantes électriques, le régulateur réduira le courant alimentant les DEL advenant une surchauffe interne du régulateur. Le flux lumineux est protégé contre les courts-circuits, surcharges de tension et surcharges de courant. Reprise automatique après correction.

### Parasurtenseur

Parasurtenseur testé selon la norme ANSI/IEEE C62.45 par ANSI/IEEE C62.41.2 Scénario 1 catégorie C, formes d'ondes à exposition élevée 10kV/10kA pour phase-mise à la terre, neutre et mise à la terre neutre et selon l'U.S. DOE (Department of Energy) MSSLC (Municipal Solid State Street Lighting Consortium) pour les exigences d'immunité électrique à niveau de test élevé 10kV / 10kA pour la spécification de modèle des luminaires DEL urbains.

### Filerie

Fils de calibre TEW/AWM 1015 ou 1230 no.14, 6po (152mm) minimum excédant du luminaire.

# PBDP100 TownGuide Cône plat

## Luminaire urbain en bout de fût

### Spécifications (suite)

#### Quincaillerie

Toute la visserie accessible de l'extérieur sera en acier inoxydable. Toutes les garnitures et les joints d'étanchéité sont en éthylène propylène EPDM et/ou en silicone et/ou en caoutchouc.

#### Options de régulateur

**AST:** Régulateur préréglé pour allumage progressif du(es) module(s) DEL afin d'optimiser la gestion d'énergie et améliorer le confort visuel à l'allumage

**CLO:** Régulateur préréglé pour gérer la dépréciation du flux lumineux en ajustant la puissance donnée aux DEL en offrant la même intensité d'éclairage pendant toute la durée de vie du module DEL.

**DALI:** Régulateur préréglé compatible avec le système de contrôle DALI.

**OTL:** Régulateur préréglé pour signaler la fin de vie du(es) module(s) pour une meilleure gestion du luminaire.

**CDMG:** Les fonctions de gradations de série du Dynadimmer incluent des scénarios préréglés pour répondre aux exigences de plusieurs applications et besoins de la sécurité aux économies d'énergie maximales.

Code pour commander	Scénario	Temps de gradation	Niveau de gradation
CDMGS25	Sécurité	4 heures	25% de gradation de puissance
CDMGS50	Sécurité	4 heures	50% de gradation de puissance
CDMGS75	Sécurité	4 heures	75% de gradation de puissance
CDMGM25	Médian	6 heures	25% de gradation de puissance
CDMGM50	Médian	6 heures	50% de gradation de puissance
CDMGM75	Médian	6 heures	75% de gradation de puissance
CDMGE25	Économie	8 heures	25% de gradation de puissance
CDMGE50	Économie	8 heures	50% de gradation de puissance
CDMGE75	Économie	8 heures	75% de gradation de puissance

#### Options de luminaires

**RCD:** Réceptacle à 5 fentes pour cellule photoélectrique de gradation, s'utilise avec Starsense à verrouillage, avec une cellule photoélectrique ou une fiche de mise en court-circuit.

**RCD7:** Réceptacle à 7 fentes pour cellule photoélectrique de gradation, s'utilise avec Starsense à verrouillage, avec une cellule photoélectrique ou une fiche de mise en court-circuit.

#### Accessoires de luminaires

##### Éclairage connecté:

**SPC:** Système de télégestion Starsense pour surveiller, contrôler, minuter et diagnostiquer les réseaux d'éclairage extérieur. Starsense est basé sur une communication à deux voies sans fil utilisant la dernière technologie de réseau maillé. Cette option permet le contrôle marche/arrêt des luminaires mais ne s'utilise pas avec gradation.

**SPCD:** Système de télégestion Starsense pour surveiller, contrôler, minuter et diagnostiquer les réseaux d'éclairage extérieur. Starsense est basé sur une communication à deux voies sans fil utilisant la dernière technologie de réseau maillé. Cette option permet le contrôle marche/arrêt des luminaires et le contrôle de gradation complet des luminaires.

##### Other Photo Control Options include:

**PH8:** Cellule photoélectrique de type "twist-lock". Pivote sur 90 degrés.

**PH8XL:** Cellule photoélectrique à durée de vie prolongée de type "twist-lock". Pivote sur 90 degrés.

**PH9:** Cellule de court-circuitage de type "twist-lock".

#### Fini

Le revêtement en poudre thermodurcissable offert répond aux exigences de couleur de la spécification AAMA 2604 tel que mesuré avec le calcul de couleur ASTM D2244. Le produit thermodurcissable est appliqué sur des finis texturés à l'aide de pellicules sèches de 2,5 à 4,0 mils (64-102 microns) pour procurer un fini fiable de longue durée.

##### Options de fini :

**BKST:** Texturé sable noir

**BRST:** Texturé sable bronze

**GR:** Texturé sable gris foncé

**MGY:** Texturé sable moyen

**WHST:** Texturé sable blanc

Pour les finis personnalisés, veuillez contacter l'usine.

#### Norme de fabrication des produits DEL:

Les composants électroniques sensibles à la décharge électrostatique (DES) comme les diodes électroluminescentes (DEL) sont assemblés selon les exigences des normes IEC61340 5 1 et ANSI/ESD S20.20 afin d'éliminer les événements DES qui pourraient raccourcir la durée de vie du produit.

#### Assurance qualité

Fabriqué selon la certification des normes de qualité internationales ISO 9001 2008.

#### Résistance à la vibration

Répond à la norme American Nation ANSI C136.31 pour les spécifications de vibration de luminaires routiers dans les applications de pont/passage supérieur. (Testé à 1.5G pendant 100 000 cycles par un laboratoire indépendant).

#### Certifications et conformités

Conforme à UL8750 et UL1598. ETL et cETL selon les normes de sécurité américaines et canadiennes pour les endroits humides. En conformité aux normes ANSI C136.

#### Options de fûts

**P120:** 413F, aluminium coulé à faible teneur de cuivre. En aluminium repoussé 6063-T6. Tiges d'ancrage d'acier galvanisé à chaud. Tenon/cime : 3 po diam. hors-tout, cercle de boulon : 7 1/2 po – 9 1/2 po, tiges d'ancrage : (4) 3/4 diam. x 19 po, dimensions de la base : 11 1/2 po diam. x 2 3/8 po, couvert de la base : (inclus) 12 1/8 po diam. x 3 1/4 po, trappe d'accès : 2 po x 4 po, ovale, tige : 4 po – 3 po conique, épaisseur des parois : aluminium de 0,125, hauteur : 8 pi, 10 pi, 12 pi, 14 pi

**P150:** 356 HM, résistance élevée, faible teneur de cuivre, alliage d'aluminium coulé propriétaire. 319 aluminium en moule métallique. En aluminium repoussé 6005-T5. Tiges d'ancrage d'acier galvanisées à chaud. Tenon/cime : 3 po diam. hors-tout, cercle de boulon : 7 po, tiges d'ancrage : (3) 1/2 diam. x 15 1/2 po, dimensions de la base : 9 5/8 po diam. x 1 3/8 po, couvert de la base : (inclus) 10 1/4 po diam. x 2 3/4 po, trappe d'accès : 2 po x 4 po, ovale, tige : 3 po droite, épaisseur des parois : aluminium de 0,125, hauteur : 8 pi ou 10 pi

# PBDP100 TownGuide Cône plat

## Luminaire urbain en bout de fût

### Cône classique plat clair

DEL = puissance moyenne, IRC= 80, CCT = 4000K (+/- 350K)

Durée de vie du système (DEL + régulateur) = 70,000 h<sup>1</sup>

DEL Module	Lumens moyens du luminaire	Puissance typique du système (W) <sup>2</sup>	Courant typique à (A) @				Courant des DEL (mA)	Equivalent DHI <sup>3</sup>	Efficacité du luminaire (Lm/W)	BUG rating
			120V	208V	240V	277V				
50W120LED4K-MP-PC-C-LE3	4644	50	0.43	0.26	0.24	0.22	130	70 -100	92.9	B2-U2-G1
50W120LED4K-MP-PC-C-LE5	4736	50	0.43	0.26	0.24	0.22	130	70 -100	94.7	B2-U2-G1
50W120LED4K-MP-PC-C-LE2	4802	50	0.43	0.26	0.24	0.22	130	70 -100	96.0	B2-U2-G1
61W120LED4K-MP-PC-C-LE3	5419	61	0.52	0.30	0.26	0.24	155	100 - 150	88.8	B2-U2-G1
61W120LED4K-MP-PC-C-LE5	5526	61	0.52	0.30	0.26	0.24	155	100 - 150	90.6	B3-U2-G1
61W120LED4K-MP-PC-C-LE2	5604	61	0.52	0.30	0.26	0.24	155	100 - 150	91.9	B2-U2-G1
75W180LED4K-MP-PC-C-LE5	6933	75	0.64	0.37	0.33	0.30	130	150 - 175	92.4	B3-U2-G1
75W180LED4K-MP-PC-C-LE2	6936	75	0.64	0.37	0.33	0.30	130	150 - 175	92.5	B2-U2-G1
75W180LED4K-MP-PC-C-LE3	6940	75	0.64	0.37	0.33	0.30	130	150 - 175	92.5	B2-U2-G2
95W240LED4K-MP-PC-C-LE3	8491	95	0.80	0.47	0.41	0.37	120	150 - 175	89.4	B2-U2-G2
95W240LED4K-MP-PC-C-LE5	8690	95	0.80	0.47	0.41	0.37	120	150 - 175	91.5	B3-U2-G1
95W240LED4K-MP-PC-C-LE2	8773	95	0.80	0.47	0.41	0.37	120	150 - 175	92.3	B2-U2-G1
101W240LED4K-MP-PC-C-LE3	9193	102	0.87	0.51	0.44	0.39	130	175 - 200	90.1	B3-U2-G2
101W240LED4K-MP-PC-C-LE5	9410	102	0.87	0.51	0.44	0.39	130	175 - 200	92.3	B3-U2-G2
101W240LED4K-MP-PC-C-LE2	9499	102	0.87	0.51	0.44	0.39	130	175 - 200	93.1	B3-U2-G2

### Cône classique plat givré

DEL = puissance moyenne, IRC= 80, CCT = 4000K (+/- 350K)

Durée de vie du système (DEL + régulateur) = 70,000 h<sup>1</sup>

DEL Module	Lumens moyens du luminaire	Puissance typique du système (W) <sup>2</sup>	Courant typique à (A) @				Courant des DEL (mA)	Equivalent DHI <sup>3</sup>	Efficacité du luminaire (Lm/W)	BUG rating
			120V	208V	240V	277V				
50W120LED4K-MP-PC-FO-LE5	3484	50	0.43	0.26	0.24	0.22	130	50 - 70	69.7	B1-U2-G1
61W120LED4K-MP-PC-FO-LE5	4070	61	0.52	0.30	0.26	0.24	155	70 -100	66.7	B2-U2-G1
75W180LED4K-MP-PC-FO-LE5	4975	75	0.64	0.37	0.33	0.30	130	70 -100	66.3	B2-U2-G1
95W240LED4K-MP-PC-FO-LE5	6133	95	0.80	0.47	0.41	0.37	120	100 - 150	64.6	B2-U2-G2
101W240LED4K-MP-PC-FO-LE5	6635	102	0.87	0.51	0.44	0.39	130	150 - 175	65.0	B2-U2-G2

1. L<sub>70</sub> = 70,000 h (à une température ambiante de 25°C et un courant direct de 700 mA)

2. La puissance du système inclus la lampe et le régulateur

3. L'équivalence devrait toujours être validée par une étude photométrique

**Note :** Dû aux progrès rapides et continus dans la technologie DEL, les données sont sujet à modification sans préavis et à la discrétion de Philips.

© 2014 Koninklijke Philips N.V. Tous droits réservés.  
Philips se réserve le droit de changer les spécifications et/ou de discontinuer tout produit et en tout temps sans préavis et ne pourra être tenu responsable pour toutes conséquences résultant de l'utilisation de cette publication.



Philips Lighting, North America Corporation  
200 Franklin Square Drive Somerset, NJ 08873  
Téléphone: 855-486-2216

Importé par: Philips Lighting,  
Une division de Philips Electronics Ltd.  
281 Hillmount Rd, Markham, ON, Canada L6C 2S3  
Téléphone: 800-668-9008