



Fiche technique

Cabinet de transmission de signal de gradation

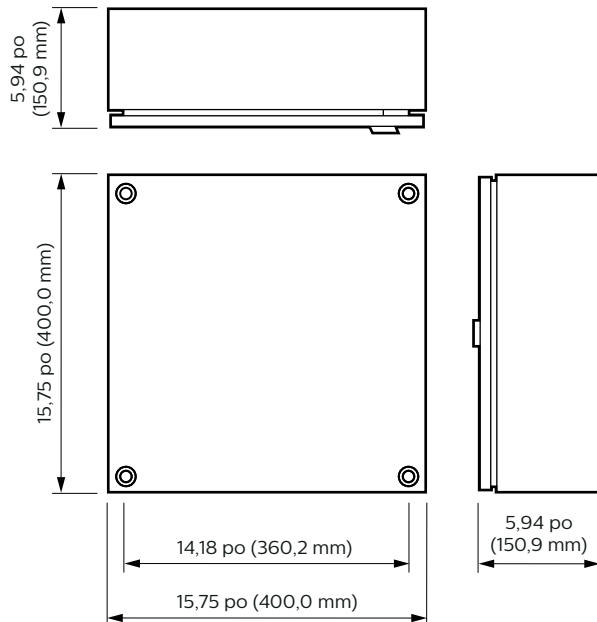
Le cabinet de transmission de signal de gradation est une composante principale du système de gestion d'éclairage des grandes surfaces Philips SiteWise.

Le cabinet est déjà assemblé et comprend toutes les composantes de signalisation pour simplifier l'installation.

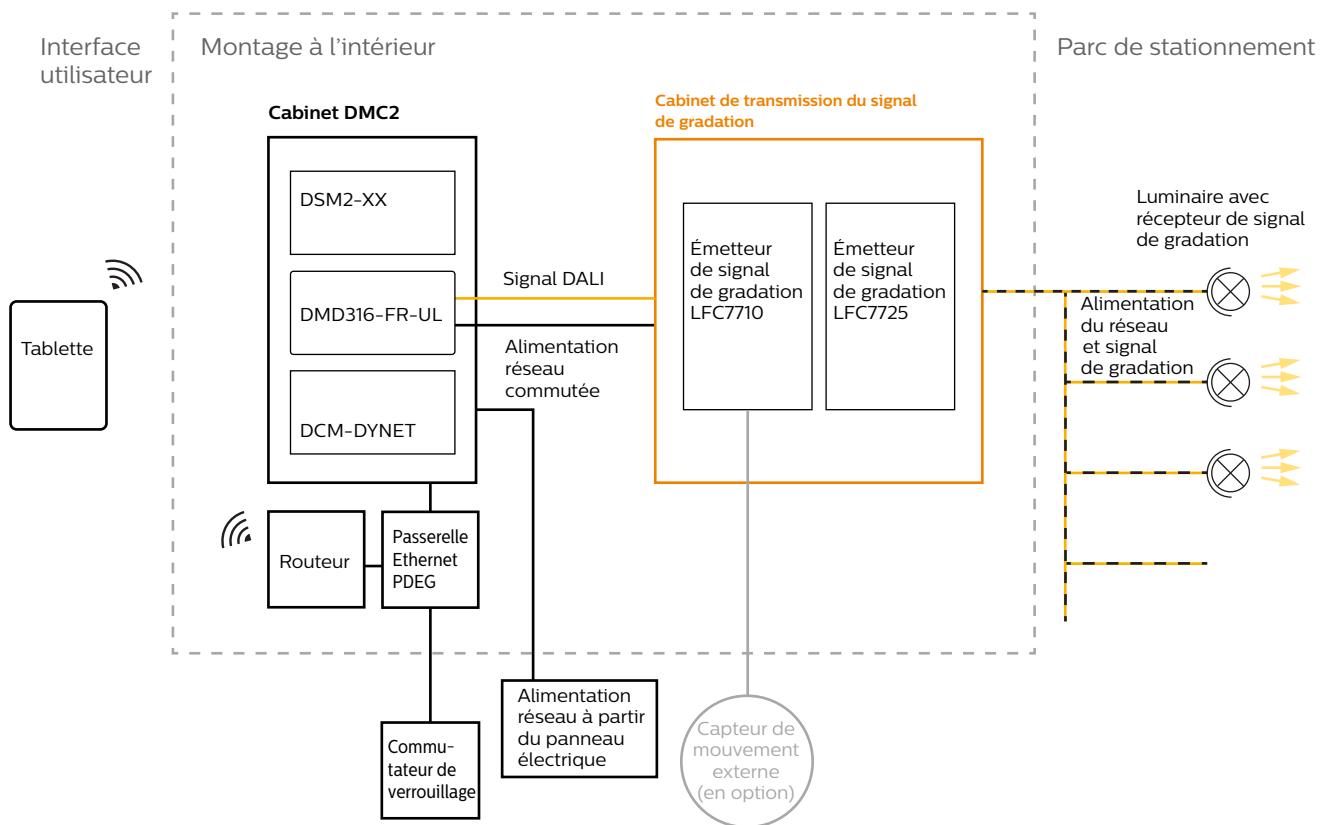
Il convertit le signal de contrôle entrant en un signal de gradation robuste. Ce dernier est transmis par le fil neutre existant aux récepteurs de signal de gradation du luminaire à l'aide d'une technologie brevetée. Ce signal de contrôle peut être acheminé sur 4,82 km. Le cabinet s'utilise dans des installations jusqu'à 277V c.a.

Cabinet de transmission de signal de gradation

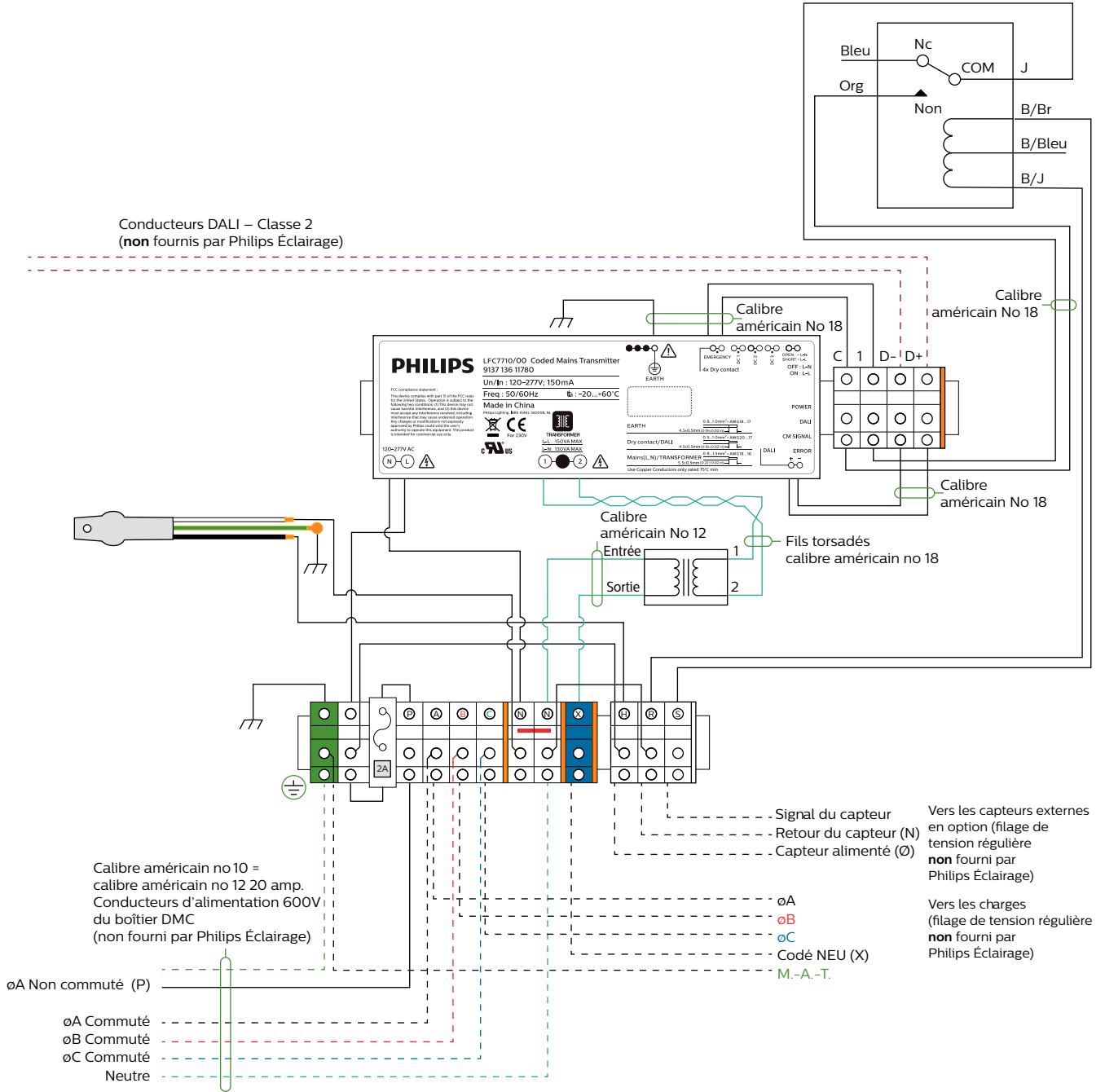
Schéma dimensionnel



Plan type d'un parc de stationnement



Filage interne du cabinet



Spécifications

Électrique

Tension de l'alimentation du réseau	120 - 277V c.a. Attention Ce cabinet est conçu pour une alimentation à filage à 3 phases, 4 phases donc le potentiel de ligne à ligne est de 208V c.a. à une exploitation de 120V c.a. et 480V c.a. à une exploitation de 277V c.a.)
Fréquence de l'alimentation du réseau	50/60 Hz
Consommation max. de puissance	< 20W (incluant le transformateur à pleine charge)
Courant max.	63 A au transformateur (ne pas dépasser une charge nominale de 20A du relais de commutation externe)
Transformateur de puissance de sortie	130 VA max.

Interface DALI

Mode de fonctionnement	Esclave
Alimentation électrique	8 mA
Longueur du câble	< 10 m
Protocole	DALI 2.0

Contrôle

Composantes	Émetteur de signal de gradation LFC7710 Émetteur de signal de gradation LFC7725 Transformateur LN
-------------	---

Mécanique

Dimensions (H x L x P)	15,75 po x 15,75 po x 5,94 po (400 mm x 400 mm x 150,9 mm)
Poids	30,0 lb (13,6 kg)
Construction	Boîtier d'acier laminé à froid soudé monobloc Porte à charnière avec loquet à fermeture à quart de tour
Conditions de fonctionnement	Température: -4 à 140°F (-20 à 60°C) ambiante Humidité: 20 à 90% sans condensation
Entreposage et transport	Température: -40 à 185°F (-40 à 85°C) ambiante Humidité: 20 à 90% sans condensation

Homologation

Conformité	CE, UL, cUL
------------	-------------

© 2017-2018 Philips Lighting Holding B.V. Tous droits réservés.
Les spécifications sont sujettes à changement sans préavis.
Les marques déposées sont la propriété de Philips Lighting Holding B.V. ou de leurs propriétaires respectifs.

Version 2, 18 janvier 2018



Philips Lighting, North America Corporation
200 Franklin Square Drive, Somerset, NJ 08873
Téléphone: 855-486-2216

Philips Éclairage Canada Ltée
281 Hillmount Rd, Markham, ON, Canada L6C 2S3
Téléphone: 800-668-9008

www.lighting.philips.com