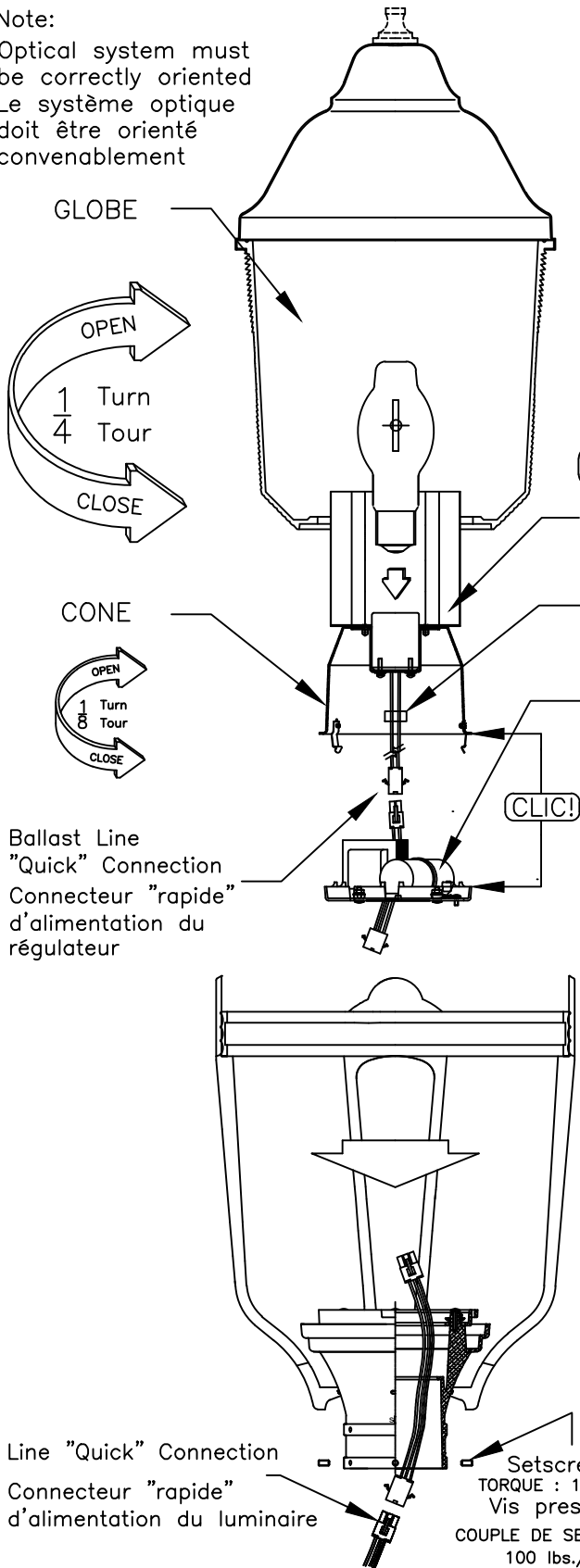


Note:  
 Optical system must be correctly oriented  
 Le système optique doit être orienté convenablement

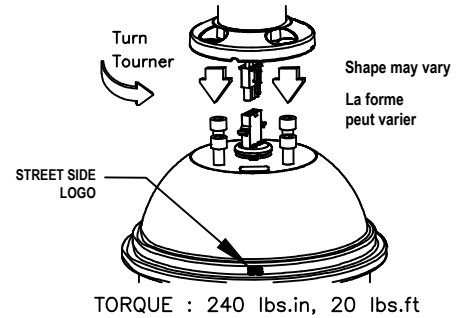


**CAUTION:** Be sure electrical power is off before installing, relamping or servicing.

**ATTENTION:** S'assurer que l'alimentation est coupé avant de faire l'installation ou l'entretien du luminaire

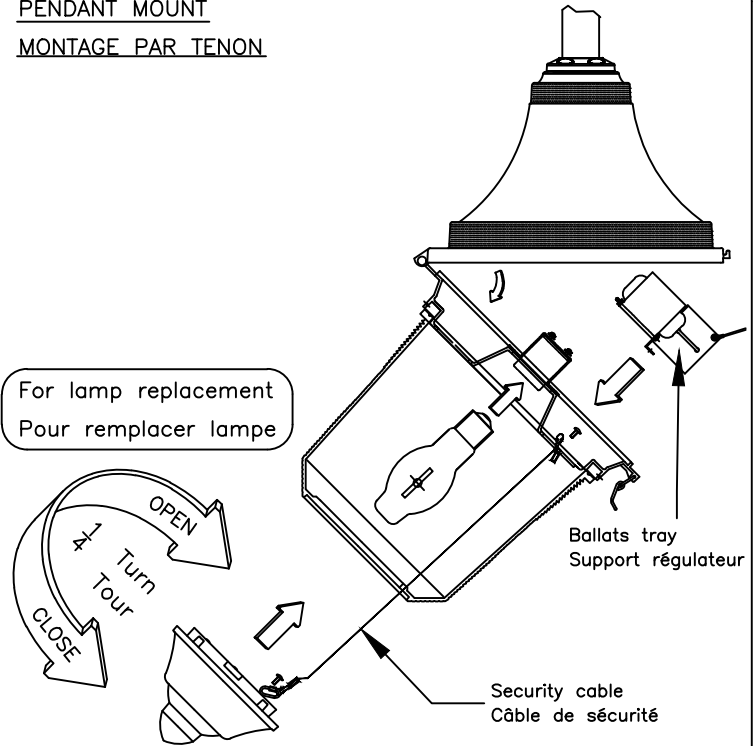
Reference drawing for information only  
 Dessin de référence pour info seulement

Suspended luminaire installation  
 Installation du luminaire suspendu



PENDANT MOUNT  
MONTAGE PAR TENON

For lamp replacement  
 Pour remplacer lampe



DESIGNER:  
XX

DATE:  
11/26/04

TITRE/TITLE:  
ASSEMBLY FOR THE ZED SERIE

VERIF./INSPEC.:

DATE:

FEUILLE/  
SHEET: 1-2

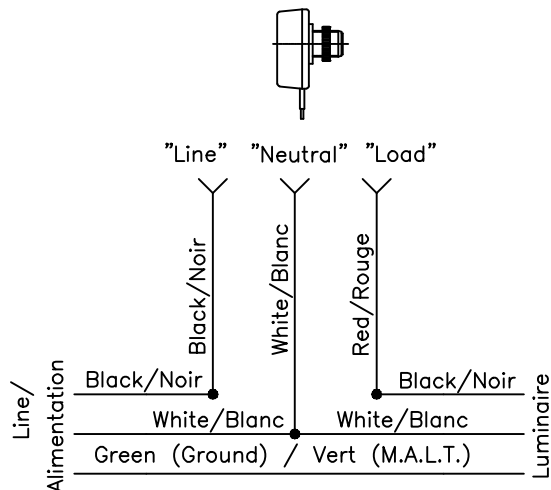
NO DESSIN/  
DRAWING #: 5013139101

REV.: 0

**LUMEC**  
 by **ignify**

- Always handle luminaire with care.  
Toujours manipuler le luminaire avec soin.
- This luminaire is suitable for wet location  
Ce luminaire convient aux endroits mouillés.
- Be sure electrical power is off before installing, relamping or servicing.  
S'assurer que l'alimentation est coupé avant d'installer ou de faire l'entretien du luminaire
- Only use lamps listed for your product.  
Utiliser seulement des lampes appropriés pour ce produit.
- This product must be installed in accordance with the applicable installation code by a person familiar with the construction and operation of the product and the hazards involved.  
Ce produit doit être installé selon le code d'installation en vigueur, par une personne qui connaît bien le produit et son fonctionnement ainsi que les risques inhérents.
- At the opening of the box, all damage claims must be filled with carrier.  
Tous les dommages observés à l'arrivée doivent être adressé au transporteur.

## Option: PHOTO-CONTROL / CELLULE PHOTO-ÉLECTRIQUE



### Note:

Disconnect power before servicing  
Couper l'alimentation avant l'entretien

DESIGNER: XX	DATE: 11/26/04	TITRE/TITLE: ASSEMBLY FOR THE ZED SERIE	
VERIF./INSPEC.:	DATE:	FEUILLE/ SHEET: 2-2	NO DESSIN/ DRAWING #: 5013139101
		REV.: 0	

**LUMEC**  
by **Ignify**