

Паспорт изделия

Семейство подвесных взрывозащищенных светильников SolidGuard Wellglass BY950P

2018-08-09

Изготовлено под контролем "PHILIPS Lighting B.V." 5600 JM, Eindhoven, 80020, Нидерланды

Представитель в РФ: ООО «Филипс Световые Решения Евразия», 141402, Россия, Химки, ул.Ленинградская, 25

Изготовитель: Китай (CN).

1. Назначение и общие сведения об изделии

1.1. Семейство подвесных светильников SolidGuard Wellglass BY950P предназначено для освещения пролетов в помещениях, а также наружного применения на производственных сооружениях. Светильник произведен оснащен взрывозащитной, что дополняет область его применения для взрывоопасных зон (описание зон см. ниже).

1.2. Светильник соответствует требованиям Директивы 2014/30/EU Европейского парламента и совета от 26 февраля 2014 г.; TP TC 020/2011 «Электромагнитная совместимость технических средств».

1.3. Светильник имеет следующую маркировку взрывозащищенности по ГОСТ 30852.0-2002 (МЭК 60079-0:1998): II 2G Ex db IIC T6 Gb, II 2D Ex tb IIIB T80C Db

II – II-ая группа электрооборудования: оборудование для внутренней и наружной установки для взрываоопасных сред, кроме подземных выработок шах и рудников, уровень взрывозащиты – 1 (взрывобезопасное оборудование)

Ex – Соответствие электрооборудования стандартам на взрывозащищенное электрооборудование; d – Взрывонепроницаемая оболочка для работы во взрывоопасных газовых средах; t – защита от воспламенения пыли оболочкой и ограничением температуры поверхности

IIC – Для внутренней и наружной установки; Категории воздействия взрывоопасными смесями: промышленные газы и пары, безопасный экспериментальный максимальный зазор = 0.5 мм; III – группа оборудования;

B – уровень взрывозащиты;

T6 – температурный класс, максимальная температура поверхности для электрооборудования группы до 85° C;

T80C - температурный класс;

Db – уровень взрывозащиты электрооборудования для взрывоопасных пылевых сред с уровнем взрывозащиты «высокий»

Gb – уровень взрывозащиты электрооборудования для сред, в которых существует вероятность присутствия взрывоопасной газовой смеси в нормальных условиях эксплуатации

Светильник доступен для применения во взрывоопасных зонах классов: 1, 21.

1.4. Степень защиты от воздействия окружающей среды соответствует IP66.

1.5. Класс ударопрочности светильников – IK08.

1.6. Корпус изготовлен из литого алюминия с порошковым покрытием, который образует взрывонепроницаемую оболочку с видом взрывозащиты «d», цвет – серый RAL9010. Плоский (LG в описании)

плафон сделан из жаропрочного поликарбоната, образует взрывонепроницаемую оболочку с видом взрывозащиты «tb» (защита оболочкой).

1.7. В рамках серии SolidGuard Wellglass BY950P предусмотрено несколько аксессуаров, которые заказываются опционально:

- Скоба для монтажа на стену/поверхность BY950Z MB. -
- Защитная стальная сетка BY950Z WG L.

1.8. Общий вид светильников показан на рис. 1.

1.9. Фотометрические характеристики светильников показаны на рис. 2.

2. Основные технические данные и характеристики семейства

2.1. Питание	50, 60 Гц; 220 – 240 В
2.2. Источник света, эффективность	Светодиодный модуль
2.3. Потребляемая мощность	30, 50 Вт
2.4. Световой поток	LED30 - 2400, LED50 - 4100 Лм
2.5. Цветовая температура, К	CW - 5700К (холодный белый) NW - 4000К (нейтральный белый)
2.6. Оптика	Косинусная (L-B в описании)
2.7. Драйвер, управление	Встроенный Philips Xitanium; Вкл/выкл.
2.8. Индекс цветопередачи	>80
2.9. Рабочий диапазон температур	- 40°C < Tа < +50°C
2.10. Коэффициент мощности, не ниже	0,9
2.11. Полезный срок службы, L70B50	50,000 ч.
2.12. Монтаж	На скобу (заказывается опционально) и на трубу G ¾“
2.13. Вес нетто	5.6 кг
2.14. Пусковой ток	3,3 А / 110 мс

Таблица 1. Артикулы и описания

Код под заказ	Спецификация
911401847697	BY950P LED50 L-B/CW LG
911401847997	BY950P LED30 L-B/CW LG
911401847897	BY950P LED50 L-B/NW LG
911401847797	BY950P LED30 L-B/NW LG
911401578621	BY950Z MB
911401578821	BY950Z WG L

3. Эксплуатация светильника

3.1. Эксплуатация светильника производится в соответствии с “Правилами технической эксплуатации электроустановок потребителями”

3.2. Все работы по монтажу и обслуживанию светильников производить не раньше, чем через минуту после отключения питания.

4. Гарантийные обязательства

4.1. Завод – изготовитель в лице ООО «Филипс Световые Решения Евразия» обязуется безвозмездно отремонтировать или заменить светильник, вышедший из строя не по вине покупателя в условиях нормальной эксплуатации, при условии соблюдения правил транспортирования, хранения, монтажа и эксплуатации в соответствии с настоящим паспортом в течение гарантийного срока.

4.2. Гарантийный срок – 36 месяцев с момента отгрузки изделия и подписания Покупателем товарной накладной.

5. Хранение и транспортировка

5.1. Условия хранения светильников должны соответствовать группе хранения 1Л по ГОСТ 15150-69.

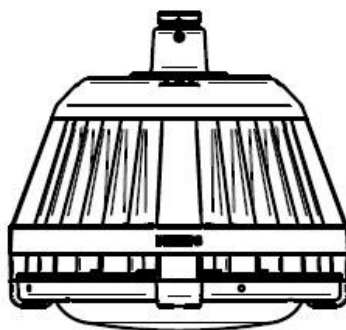
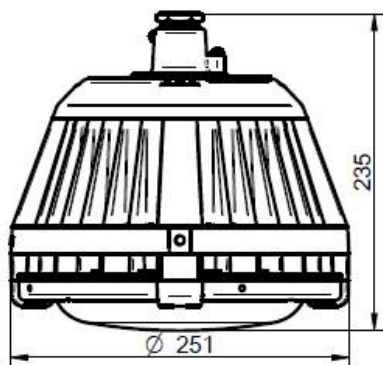
5.2. Условия транспортировки светильников в части воздействия климатических факторов внешней среды должны соответствовать группе хранения 2 по ГОСТ 15150-69 в части воздействия механических факторов группе Л по ГОСТ 23216-78.

6. Внешний вид, габаритные размеры и способы монтажа (за более подробной инструкцией по монтажу обращайтесь к соответствующему документу)

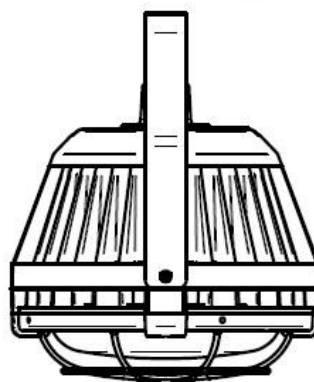
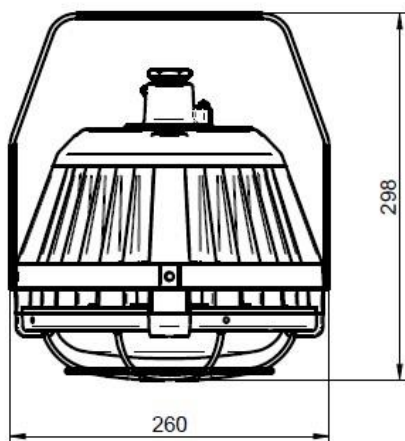
6.1. Внешний вид



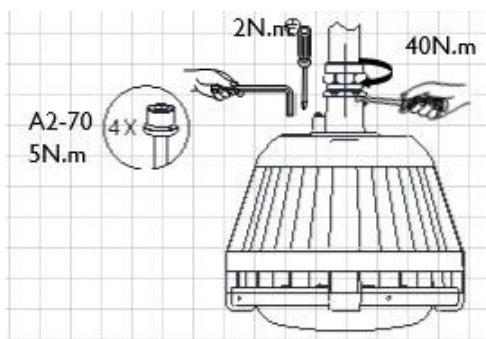
6.2.1. Габаритные размеры без скобы



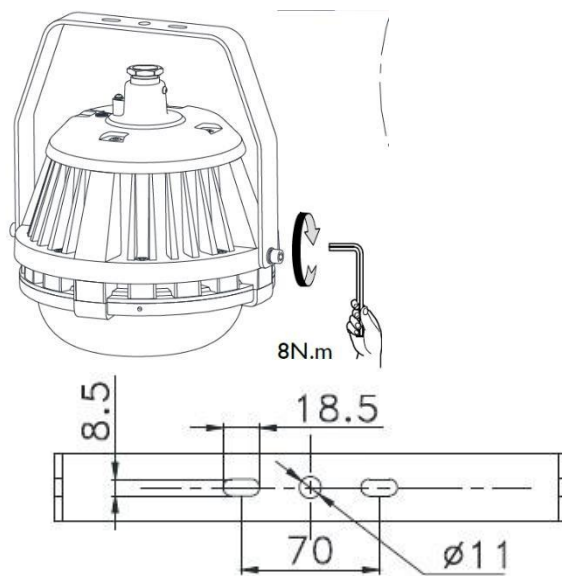
6.2.2. Габаритные размеры со скобой



6.3. Монтаж на трубу (патрубок) G 3/4"



Монтаж на скобу



7. Рис. 2 Фотометрические характеристики

