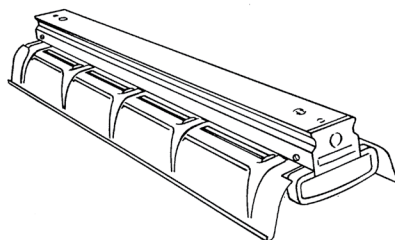


PHILIPS Day-Brite CFI

Industriel

1F Luminaire de
qualité spécifiée

T8



Projet: _____
Lieu: _____
No de catalogue: _____
Type de luminaire: _____
Lampes: _____ Qté: _____
Notes: _____

Le luminaire industriel 1F de qualité spécifiée Philips Day-Brite/Philips CFI est un modèle industriel fluorescent à culot rotatif robuste procurant 10 % d'éclairage vers le haut et offrant un « V » central qui agit comme écran de 13° sur le sens de la largeur.

Guide pour commander

Exemple: 1F232-PP-UNV-1/2-EBLHE

Gamme	Nbre de lampes par largeur	Type de lampe	Options de réflecteur	Tension	Options
<input type="text"/>	<input type="text"/>	32 –	<input type="text"/> –	<input type="text"/> –	<input type="text"/>
1F Industriel de qualité spécifiée (10% de lumière vers le haut) T1F En tandem	(non comprises) 2 3 4	32 32W T8 (48 po)	PP Revêtu de polyester PPS Plein, revêtu de polyester	UNV Tension universelle 120/277V 120 120V 277 277V 347 347V	1/2 1 ballast à 2 lampes 1/3 1 ballast à 3 lampes 1/21 Ballasts à 2 lampes et à 1 lampe 1/4 1 ballast à 4 lampes 2/2 2 ballast à 2 lampes 1/42 Ballasts à 4 lampes et à 2 lampes 2/4 2 ballasts à 4 lampes EB Ballast électronique, DHT <10 % EB10R Ballast électron., allumage rapide programmé, DHT <10 % EBHE Ballast électron., rendement élevé, facteur standard de ballast EBLHE Ballast électron, rendement élevé, faible facteur de ballast EBHHE Ballast électron., rendement élevé, facteur élevé de ballast E1 Ballast de secours B-100, 350-450 lumens, 120/277V E1CAN Ballast de secours B100-CAN, marché canadien, 350-450 lumens, 120/347V E7 Ballast de secours B60, 600-700 lumens, 120/277V E5 Ballast de secours B50, marché américain ou canadien, 1100 - 1400 lumens, universel ESCAN B50-CAN emerg. ballast, Canada market, 1100-1400 lumens, 120/347V ES5T Ballast de secours B50, marché canadien, 1100 - 1400 lumens, 120/347V GLR Fusible, à action rapide LT20 Ballast à allumage à basse température (-20°F) (use in conjunction with ballast option)

Accessoires (à commander séparément)

- **CS-400** Plafonnier rigide
- **CS-500** Plafonnier pivotant sur le dessus de 42°
- **CS-12** Tige de 12 po
- **CS-18** Tige de 18 po
- **CS-24** Tige de 24 po
- **CS-30** Tige de 30 po
- **CS-36** Tige de 36 po
- **CS-48** Tige de 48 po
- **FL-111** Attache de suspension coulissante, conduit, tige et vis
- **FL-117** Crochet, chaîne (FL-111 requis)
- **FL-119** Crochet, câble neutre porteur (FL-111 requis)
- **FL-123** Chaîne de 5 pi (avec crochets en S)
- **FL-173** Protecteur de fil métallique de 4 pi (utiliser deux pour 8 pi)
- **FL-3** Coupleur de canal
- **FL-5** Embout de réflecteur (paire)
- **N-3381** Dispositif d'alignement de joint universel, boîte octogonale, calibre interne de tuyau 3/4 po

Câblage modulaire Power Connect disponible, consulter la fiche technique 1604-OA pour tous les détails.

1F Luminaire industriel de qualité spécifiée

T8

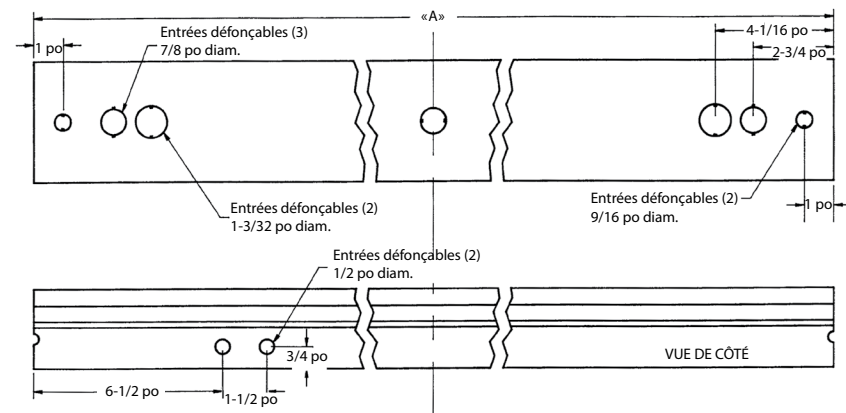
Construction/Fini

- Réflecteurs qui dirigent 10 % d'éclairage indirect. Réflecteurs pleins ouverts
- Nombreuses entrées défonçables qui facilitent la pose
- Canal robuste en acier formé avec matrice
- Nervures de renfort intégrées aux réflecteurs pour accroître la rigidité et fournir une protection transversale de 13 degrés
- Vis à oreilles de réflecteur à verrouillage par rotation
- Montage en enfilade continue qui exige un coupleur dissimulé (FL-3) en option

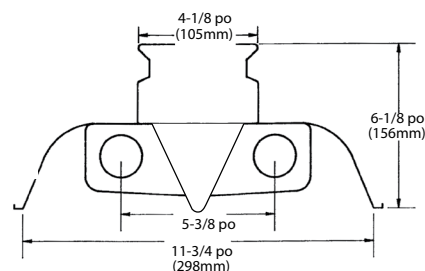
Électrique

- Homologation cULus pour le montage direct sur les plafonds à faible densité et pour environnement humide
- Possibilité d'incorporer des blocs d'alimentation de secours autonomes pour lampes fluorescentes
- Douilles de lampe à ressort qui assurent une retenue adéquate et un bon contact électrique

Dimensions



DIM «A»		
Canal de 4 pi	(1274 mm)	50-5/32 po
Canal de 8 pi	(2548 mm)	100-5/16 po



Photométrie

1F 2 lampes de 4 pi F32T8

Efficacité – 91,7%

CEL – 80

CEV – 48

No catalogue	1F232-PP-1/2-EB	Pieds-bougie				Distribution d'éclairage				Luminance moyenne			
		Angle	Extrémité	45	Transversal	Degrés	Lumens	% Lampe	% Luminaire	Angle	Ext.	45'	Trans.
No test	42334	0	1452	1452	1452	0-30	1159	20,0	21,8	45	3509	3786	4200
E/MH	1,3	5	1452	1453	1447	0-40	1930	33,3	36,3	55	3423	4115	3821
Type de lampe	F32T8	15	1407	1426	1429	0-60	3567	61,5	67,0	65	3256	3672	3778
Lumens/Lampe	2900	25	1312	1345	1360	0-90	4654	80,2	87,5	75	2912	3879	2567
Facteur de ballast	0,92	35	1178	1230	1264	90-180	666	11,5	12,5	85	2190	2304	1849
Puissance à l'entrée	61	45	1001	1080	1198	0-180	5321	91,7	100,0				
		55	792	952	884								
		65	555	626	644								
		75	304	405	268								
		85	77	81	65								
		95	8	21	20								
		105	59	23	69								
		115	127	17	21								
		125	197	43	18								
		135	265	112	57								
		145	322	188	136								
		155	369	252	220								
		165	399	389	318								

Coefficients d'utilisation												
RÉFLEXION DE LA CAVITÉ DU PLANCHER EFFICACE 20 PAR (pbg = 0,20)												
Plafond	80			70			50					
Murs	70	50	30	70	50	30	70	50	30	50	30	
RCP												
0	106	106	106	103	103	103				95	95	
1	96	92	88	93	89	85				82	80	
2	88	80	73	83	77	71				71	67	
3	80	69	61	76	68	60				63	56	
4	72	61	53	69	59	52				56	50	
5	67	55	46	64	53	45				50	42	
6	60	48	40	58	47	40				45	38	
7	56	44	35	55	42	35				40	34	
8	53	40	33	51	39	32				36	30	
9	48	36	28	46	35	28				34	28	
10	46	34	27	44	33	26				30	25	

1F Luminaire industriel de qualité spécifiée

T8

1F 3 lampes de 4 pi F32T8

Efficacité – 89,4%

CEL – 81

CEV – 50

		Pieds-bougie				Distribution d'éclairage				Luminance moyenne			
		Angle	Extrémité	45	Transversal	Degrés	Lumens	% Lampe	% Luminaire	Angle	Ext.	45'	Trans.
No catalogue	1F332-PP-1/3-EB	0	2242	2242	2242	0-30	1787	20,5	23,0	45	5332	5788	6226
No test	42335	5	2242	2242	2235	0-40	2970	34,1	38,2	55	5147	6012	5869
E/MH	1,3	15	2165	2198	2207	0-60	5437	62,5	69,9	65	4804	5625	5690
Type de lampe	F32T8	25	2012	2074	2108	0-90	6931	79,7	89,1	75	4119	4425	2519
Lumens/Lampe	2900	35	1798	1898	1945	90-180	850	9,8	10,9	85	2475	2475	2048
Facteur de ballast	0,93	45	1521	1651	1776	0-180	7781	89,4	100,0				
Puissance à l'entrée	89	55	1191	1391	1358								
		65	819	959	970								
		75	430	462	263								
		85	87	87	72								
		95	10	27	23								
		105	68	84	77								
		115	141	65	151								
		125	218	57	60								
		135	289	133	73								
		145	350	215	158								
		155	398	283	250								
		165	429	419	353								
		175	442	439	437								

Coûts énergétiques d'éclairage annuels comparatifs pour 1 000 lumens – 2,96 \$ sur une base de 3 000 heures et 0,08 \$ par KWh.

Les résultats photométriques ont été obtenus dans le laboratoire de Philips Day-Brite qui est agréé par le « National Institute of Standards and Technology ».

1F 2 lampes de 4 pi F32T8

Efficacité – 86,3%

CEL – 73

CEV – 50

		Pieds-bougie				Distribution d'éclairage				Luminance moyenne			
		Angle	Extrémité	45	Transversal	Degrés	Lumens	% Lampe	% Luminaire	Angle	Ext.	45'	Trans.
No catalogue	1F232-P2-1/2-EB	0	1170	1170	1170	0-30	934	16,4	19,0	45	2835	3169	3450
No test	20269	5	1167	1169	1165	0-40	1564	27,4	31,8	55	2789	3382	3209
E/MH	1,4	15	1129	1141	1146	0-60	2914	51,1	59,2	65	2704	3109	3503
Type de lampe	F32T8	25	1055	1086	1106	0-90	3958	69,4	80,4	75	2515	3119	3541
Lumens/Lampe	2900	35	947	1003	1054	90-180	963	16,9	19,6	85	2309	3420	5045
Facteur de ballast	0,88	45	807	902	982								
Puissance à l'entrée	59	55	644	781	741								
		65	460	529	596								
		75	262	325	369								
		85	81	120	177								
		95	10	82	140								
		105	62	82	153								
		115	139	66	108								
		125	220	88	95								
		135	296	149	117								
		145	368	224	184								
		155	426	279	259								
		165	466	399	330								
		175	487	481	473								

Coûts énergétiques d'éclairage annuels comparatifs pour 1 000 lumens – 3,29 \$ sur une base de 3 000 heures et 0,08 \$ par KWh.

Les résultats photométriques ont été obtenus dans le laboratoire de Philips Day-Brite qui est agréé par le « National Institute of Standards and Technology ».



Certains luminaires s'utilisent avec des lampes fluorescentes ou à décharge à haute intensité (DHI) qui renferment de petites quantités de mercure. De telles lampes portent une étiquette « Contient du mercure » ou le symbole « HG ». Les lampes renfermant du mercure doivent être éliminées en respectant les exigences locales. Le site www.lamprecycle.org contient de l'information sur le recyclage et l'élimination des lampes.

© 2015 Koninklijke Philips N.V. Tous droits réservés.
Philips se réserve le droit de changer les spécifications et/ou de discontinuer tout produit et en tout temps sans préavis et ne pourra être tenu responsable pour toutes conséquences résultant de l'utilisation de cette publication.
philips.com/luminaires



Philips Lighting, North America Corporation
200 Franklin Square Drive, Somerset, NJ 08873
Téléphone: 855-486-2216

Philips Lighting Canada Ltd.
281 Hillmount Rd, Markham, ON, Canada L6C 2S3
Téléphone: 800-668-9008