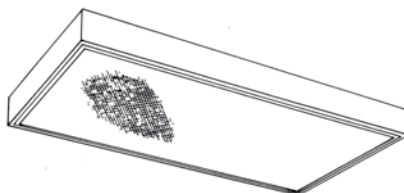


# PHILIPS Day-Brite CFI

En saillie

Modulaire en saillie  
2x4

T5, T5HO ou T8



Projet: \_\_\_\_\_

Lieu: \_\_\_\_\_

No de catalogue: \_\_\_\_\_

Type de luminaire: \_\_\_\_\_

Lampes: \_\_\_\_\_

Qté: \_\_\_\_\_

Notes: \_\_\_\_\_

Le luminaire modulaire en saillie de Philips Day-Brite / Philips CFI est une modèle à boîtier peu profond, installé en saillie et de première qualité offrant une variété de cadres de portes et d'options de lentilles.

## Guide pour commander

Exemple : 2SMR232-FS01-UNV-1/2-EBLHE

Largeur	Série	Qté de lampe (non incluses)	Type de lampe	Cadre de porte	Lentille	Tension	Options
2	SMR		—		—	—	
2 2 pi	SMR Modulaire en saillie	2 3 4	28 28WT5 (46 po) 32 32WT8 (48 po) 54 54WT5HO (46 po)	FS Acier plat FA Aluminium plat RA Aluminium encastré TFS Acier plat inviolable	01 Acrylique prismatique motif 12 12 Épaisseur nominale 0,125 po K-12 19 Épaisseur nominale 0,156 po K-19 21 Épaisseur nominale 0,125 po motif 12 30 Paralume en polystyrène argenté, 1/2 po x 1/2 po x 1/2 po 34 Paralume en polystyrène argenté, 1-1/2 po x 1-1/2 po x 1 po 52 Paralume en polystyrène argenté, 3/4 po x 3/4 po x 1/2 po 56 Acrylique DR nominal de 0,187 po résistant aux forts impacts (recommandé avec porte TFS)	120 277 347 UNV Tension universelle 120-277V	1/2 1 ballast à deux lampes 1/3 1 ballast à trois lampes 1/21 Ballasts à 2 lampes et à 1 lampe 1/4 1 ballast à quatre lampes 2/2 2 ballasts à 2 lampes EB Ballast électronique, DHT <10 %, facteur standard de ballast EB10R Ballast électronique T8, allumage rapide programmé, DHT <10 % EBHE Ballast électronique T8, rendement élevé, facteur standard de ballast EBLHE Ballast électronique T8, rendement élevé, faible facteur de ballast EBHHE Ballast électronique T8, rendement élevé, facteur élevé de ballast EBSO Ballast électronique T8 pour gradation progressive, facteur de ballast de 0,88 EBD7 Ballast Advance Mark 7 pour gradation, contrôle 0-10V (basse tension) EBDX Ballast Advance Mark 10 pour gradation, contrôle de phases EBD Ballast électronique pour gradation, spécifié par le client E1 Ballast de secours B100, T8, 350-450 lumens, 120/277V E1CAN Ballast de secours B100, marché canadien, T8, 350-450 lumens, 120/347V E7 Ballast de secours B60, T8, 600-700 lumens, 120/277V E5 Ballast de secours B50, marché américain ou canadien, T8, 1100-1400 lumens, UNV E5-CAN Ballast de secours B50-CAN, marché canadien, T8, 1100-1400 lumens, 120/347V ESST Ballast de secours B50ST à autotest, T8, 1100-1400 lumens, UNV GLR Fusible à action rapide 1W Joint d'étanchéité simple, entre la lentille et le cadre de la porte (non disponible avec porte RA) 2W Joint d'étanchéité double, 1W + joint d'étanchéité entre le cadre de la porte et le boîtier

## Accessoires (commandé séparément)

- **TPDTH** Régulateur inviolable, vis à tête Torx T-15 et poignée (requis avec l'option TR)
- **CS-400** Plafonnier rigide
- **CS-500** Plafonnier pivotant sur le dessus 42 po
- **CS-12** Tige de 12 po
- **CS-18** Tige de 18 po
- **CS-24** Tige de 24 po
- **CS-30** Tige de 30 po
- **CS-36** Tige de 36 po
- **CS-48** Tige de 48 po

# 2SMR Luminaire modulaire en saillie 2x4

T5, T5HO ou T8

## Construction/fini

- Montage en saillie ou en suspension. Les modèles à 2 et à 4 lampes exigent deux tiges pour le montage en suspension. Les modèles à 3 lampes exigent quatre
- Boîtier avec côtés en métal d'une profondeur de 4 po compatible avec un vaste choix de lentilles et de paralumes en plastique ou en métal peu profonds
- Boîtier traité au phosphate en plusieurs étapes pour maximiser sa résistance à la corrosion et recouvert après fabrication d'un revêtement en poudre de polyester blanc
- Embouts avec entrées défonçables pour un montage en solitaire ou en enfilade continue

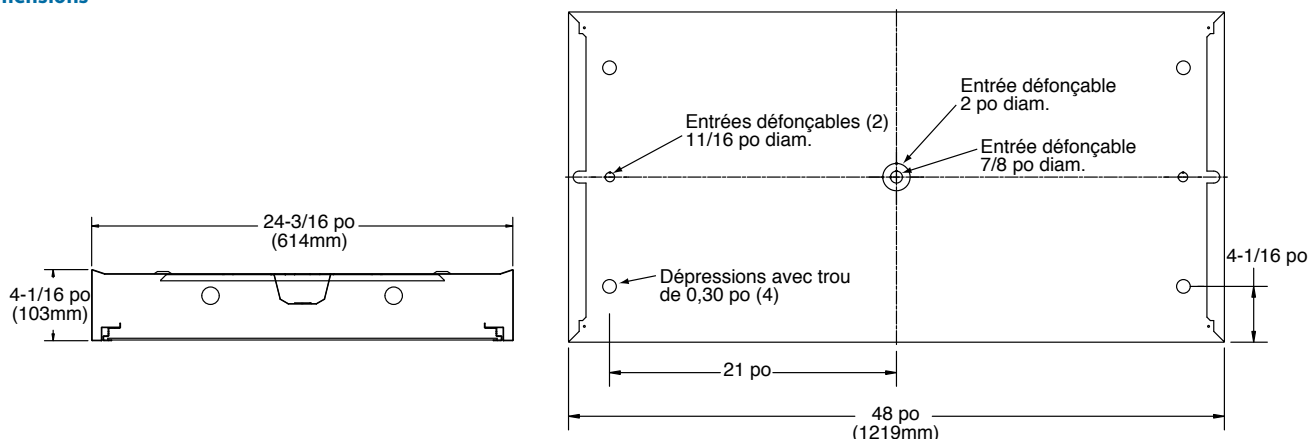
## Électrique

- Homologation cULus pour le montage direct sur les plafonds à faible densité et pour environnement humide
- Possibilité d'incorporer des blocs d'alimentation de secours autonomes pour lampes fluorescentes, homologués pour les environnements secs

## Boîtier

- Cadre de lentille avec coins à onglet peint après fabrication en acier plat, en aluminium plat ou en aluminium encastré
- Loquets à ressort de montant de guidage de série
- Lentille prismatique en acrylique à motif 12 (01) de série. Autres lentilles et paralumes en option
- Montage des charnières et des loquets à gauche ou à droite
- Loquets de porte TFS rattachés avec 2 vis à têtes Torx
- Tournevis spécial requis pour la porte TFS, no catalogue TPDTH vendu séparément
- Lentille no 56 résistant aux impacts de 70 lb à 75° avec la lentille supportée aux quatre extrémités

## Dimensions



## Photométrie

### Modulaire en saillie 2 lampes T8

Efficacité – 81,2%

CEL – 69

CEV – 60

No catalogue	2SMR232-FS01-1/2-EB	Pieds-bougies				Distribution d'éclairage				Luminance moyenne			
		Angle	Extrémité	45	Transversal	Degrés	Lumens	% lampe	% luminaire	Angle	Ext.	45'	Trans.
No test	25170	0	1661	1661	1661	0-30	1343	23,6	29,0	45	2183	2737	3040
E/MH	1,5	5	1667	1658	1646	0-40	2254	39,5	48,7	55	1741	2214	2481
Type de lampe	F32T8	10	1645	1648	1647	0-60	3906	68,5	84,4	65	1312	1495	1715
Facteur de ballast	0,88	15	1610	1632	1646	0-90	4626	81,2	100,0	75	1262	1173	1310
Puissance à l'entrée	59	20	1565	1605	1641					85	1492	1457	1439
		25	1496	1574	1629								
		30	1415	1528	1614								
		35	1308	1470	1580								
		40	1168	1389	1512								
		45	997	1250	1388								
		50	816	1048	1180								
		55	645	820	919								
		60	481	594	673								
		65	358	408	468								
		70	270	271	320								
		75	211	196	219								
		80	153	152	147								
		85	84	82	81								

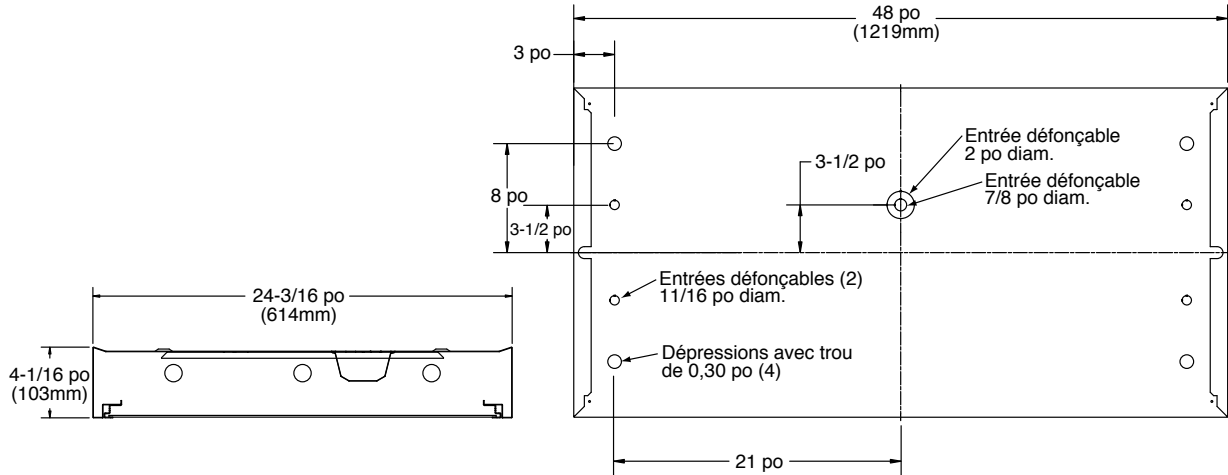
  

MÉTHODE DE CAVITÉ ZONALE - RÉFLEXION EFFICACE AU SOL = 20 %												
Plafond	80				70				50			
Murs	70	50	30		70	50	30		50	30		
RCP												
0	96	96	96		93	93	93		90	90		
1	89	84	81		86	82	80		80	77		
2	81	75	69		79	72	68		70	66		
3	73	66	59		71	65	58		63	57		
4	68	58	52		66	57	51		56	50		
5	63	53	46		60	52	45		50	44		
6	57	47	40		56	46	40		45	39		
7	54	42	35		53	42	35		40	34		
8	50	39	33		48	39	32		38	32		
9	46	35	29		46	35	28		34	28		
10	44	33	27		42	33	27		32	27		

# 2SMR Luminaire modulaire en saillie 2x4

T5, T5HO ou T8

## Dimensions



## Photométrie

### Modulaire en saillie 3 lampes T8

Efficacité – 78,7%

CEL – 71

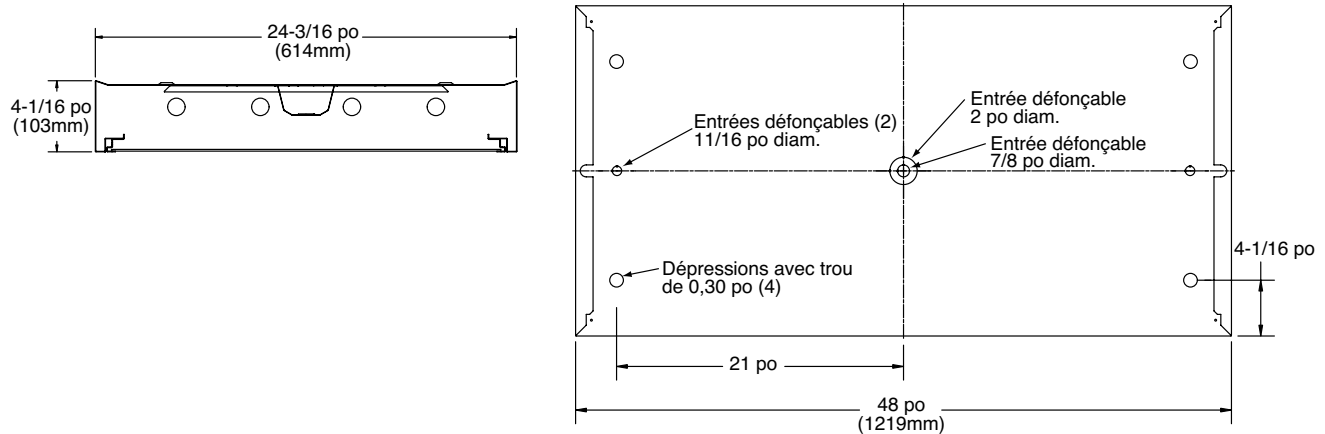
CEV – 62

No catalogue 2SMR332-FS01-1/3-EB No test 25201 E/MH 1,4 Type de lampe F32T8 Facteur de ballast 0,88 Puissance à l'entrée 84		Pieds-bougies				Distribution d'éclairage				Luminance moyenne																																																																																																																														
		Angle	Extrémité	45	Transversal	Degrés	Lumens	% lampe	% luminaire	Angle	Ext.	45°	Trans.																																																																																																																											
Coûts énergétiques d'éclairage annuels comparatifs pour 1000 lumens – 3,38 \$ sur une base de 3000 heures et 0,08 \$ par kWh.  Les résultats photométriques ont été obtenus dans le laboratoire Philips Day-Brite qui est accrédité NVLAP par le « National Institute of Standards and Technology ».		0	2486	2486	2486	0-30	1996	23,3	29,7	45	3252	3850	4183																																																																																																																											
		5	2487	2476	2471	0-40	3325	38,9	49,4	55	2573	3115	3547																																																																																																																											
		10	2459	2461	2469	0-60	5684	66,5	84,4	65	1916	2129	2535																																																																																																																											
		15	2398	2431	2461	0-90	6731	78,7	100,0	75	1837	1699	1897																																																																																																																											
		20	2326	2388	2443	<b>Coefficients d'utilisation</b> <b>MÉTHODE DE CAVITÉ ZONALE - RÉFLEXION EFFICACE AU SOL - 20 %</b> <table border="1"> <thead> <tr> <th>Plafond</th> <th colspan="3">80</th> <th colspan="3">70</th> <th colspan="3">50</th> </tr> <tr> <th>Murs</th> <th>70</th><th>50</th><th>30</th> <th>70</th><th>50</th><th>30</th> <th>50</th><th>30</th> </tr> </thead> <tbody> <tr> <td>RCP</td> <td></td><td></td><td></td> <td></td><td></td><td></td> <td></td><td></td> </tr> <tr> <td>0</td> <td>93</td><td>93</td><td>93</td> <td>92</td><td>92</td><td>92</td> <td>86</td><td>86</td> </tr> <tr> <td>1</td> <td>85</td><td>82</td><td>79</td> <td>83</td><td>81</td><td>78</td> <td>78</td><td>75</td> </tr> <tr> <td>2</td> <td>79</td><td>72</td><td>68</td> <td>77</td><td>70</td><td>67</td> <td>68</td><td>65</td> </tr> <tr> <td>3</td> <td>71</td><td>64</td><td>57</td> <td>69</td><td>63</td><td>56</td> <td>60</td><td>56</td> </tr> <tr> <td>4</td> <td>66</td><td>56</td><td>51</td> <td>65</td><td>56</td><td>50</td> <td>54</td><td>48</td> </tr> <tr> <td>5</td> <td>60</td><td>51</td><td>45</td> <td>59</td><td>51</td><td>44</td> <td>48</td><td>42</td> </tr> <tr> <td>6</td> <td>56</td><td>46</td><td>40</td> <td>55</td><td>46</td><td>39</td> <td>44</td><td>39</td> </tr> <tr> <td>7</td> <td>52</td><td>41</td><td>34</td> <td>51</td><td>40</td><td>34</td> <td>40</td><td>34</td> </tr> <tr> <td>8</td> <td>48</td><td>38</td><td>32</td> <td>47</td><td>38</td><td>32</td> <td>36</td><td>30</td> </tr> <tr> <td>9</td> <td>46</td><td>34</td><td>28</td> <td>45</td><td>34</td><td>28</td> <td>34</td><td>28</td> </tr> <tr> <td>10</td> <td>42</td><td>33</td><td>26</td> <td>41</td><td>32</td><td>26</td> <td>30</td><td>26</td> </tr> </tbody> </table>				Plafond	80			70			50			Murs	70	50	30	70	50	30	50	30	RCP									0	93	93	93	92	92	92	86	86	1	85	82	79	83	81	78	78	75	2	79	72	68	77	70	67	68	65	3	71	64	57	69	63	56	60	56	4	66	56	51	65	56	50	54	48	5	60	51	45	59	51	44	48	42	6	56	46	40	55	46	39	44	39	7	52	41	34	51	40	34	40	34	8	48	38	32	47	38	32	36	30	9	46	34	28	45	34	28	34	28	10	42	33	26	41	32	26	30	26
		Plafond	80							70			50																																																																																																																											
		Murs	70	50	30					70	50	30	50	30																																																																																																																										
		RCP																																																																																																																																						
		0	93	93	93					92	92	92	86	86																																																																																																																										
		1	85	82	79					83	81	78	78	75																																																																																																																										
		2	79	72	68					77	70	67	68	65																																																																																																																										
		3	71	64	57					69	63	56	60	56																																																																																																																										
		4	66	56	51					65	56	50	54	48																																																																																																																										
		5	60	51	45					59	51	44	48	42																																																																																																																										
		6	56	46	40	55	46	39	44	39																																																																																																																														
		7	52	41	34	51	40	34	40	34																																																																																																																														
8	48	38	32	47	38	32	36	30																																																																																																																																
9	46	34	28	45	34	28	34	28																																																																																																																																
10	42	33	26	41	32	26	30	26																																																																																																																																
25	2227	2325	2414					85	2185	2043	1883																																																																																																																													
30	2103	2248	2359																																																																																																																																					
35	1945	2141	2268																																																																																																																																					
40	1741	1981	2121																																																																																																																																					
45	1485	1758	1910																																																																																																																																					
50	1223	1469	1633																																																																																																																																					
55	953	1154	1314																																																																																																																																					
60	713	845	980																																																																																																																																					
65	523	581	692																																																																																																																																					
70	393	390	464																																																																																																																																					
75	307	284	317																																																																																																																																					
80	224	212	208																																																																																																																																					
85	123	115	106																																																																																																																																					

# 2SMR Luminaire modulaire en saillie 2x4

T5, T5HO ou T8

## Dimensions



## Photométrie

### Modulaire en saillie 4 lampes T8

Efficacité – 77,8 %

CEL – 72

CEV – 63

No catalogue	2SMR432-FS01-1/4-EB	Pieds-bougies				Distribution d'éclairage				Luminance moyenne			
		Angle	Extrémité	45	Transversal	Degrés	Lumens	% lampe	% luminaire	Angle	Ext.	45°	Trans.
No test	25199	0	3269	3269	3269	0-30	2628	23,1	29,6	45	4277	5183	5553
E/MH	1,4	5	3285	3258	3245	0-40	4379	38,4	49,4	55	3385	4187	4643
Type de lampe	F32T8	10	3238	3236	3239	0-60	7504	65,8	84,6	65	2517	2840	3180
Facteur de ballast	0,88	15	3165	3205	3233	0-90	8866	77,8	100,0	75	2387	2214	2465
Puissance à l'entrée	109	20	3067	3156	3207					85	2860	2807	2701
		25	2937	3079	3163								
		30	2769	2973	3086								
		35	2561	2836	2973								
		40	2300	2645	2807								
		45	1953	2367	2536								
		50	1601	1977	2164								
		55	1254	1551	1720								
		60	931	1132	1254								
		65	687	775	868								
		70	520	511	598								
		75	399	370	412								
		80	293	281	274								
		85	161	158	152								

Coûts énergétiques d'éclairage annuels comparatifs pour 1000 lumens – 3,33 \$ sur une base de 3000 heures et 0,08 \$ par kWh.

Les résultats photométriques ont été obtenus dans le laboratoire Philips Day-Brite qui est accrédité NVLAP par le « National Institute of Standards and Technology ».

**Méthode de cavité zonale - Réflexion efficace au sol - 20 %**

Plafond	80			70			50		
	70	50	30	70	50	30	50	30	
Murs									
RCP									
0	93	93	93	90	90	90	85	85	
1	84	81	79	82	80	77	77	73	
2	78	71	67	76	69	66	68	64	
3	70	64	57	69	61	56	59	55	
4	66	56	50	64	56	50	54	47	
5	59	51	44	58	50	44	47	42	
6	56	46	39	54	45	39	44	38	
7	52	41	34	51	40	34	40	34	
8	47	38	32	46	36	30	35	30	
9	45	34	28	44	34	28	34	28	
10	41	32	26	40	32	26	30	26	



Certains luminaires s'utilisent avec des lampes fluorescentes ou à décharge à haute intensité (DHI) qui renferment de petites quantités de mercure. De telles lampes portent une étiquette, « Renferme du mercure » et/ou le symbole « HG ». Les lampes renfermant du mercure doivent être éliminées en respectant les exigences locales. L'information sur le recyclage de cette lampe et son élimination se retrouvent sur le site [www.lamprecycle.org](http://www.lamprecycle.org)

