

Proyecto		No. de catálogo		Tipo	
Preparado por		Notas		Fecha	



# Ephesus

## LUMAVISION

Luminario LED blanco para deportes y entretenimiento

### Aplicaciones típicas

- Centros multievento • Gimnasios y complejos deportivos • Canchas al aire libre
- Canchas de baloncesto • Canchas de tenis • Canchas de pickleball • Áreas de juego
- Parques y lugares de esparcimiento

### Certificación del producto



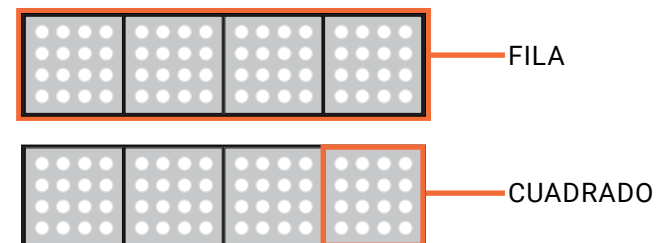
### Menú interactivo

- Datos de rendimiento [página 2](#)
- Información sobre pedidos [página 3](#)
- Información para pedidos de accesorios [página 4](#)
- Detalles de los accesorios [página 5](#)
- Información detallada sobre dimensiones y montaje [página 6-21](#)
- Ejemplo de topología del sistema [página 22](#)

## Principales características del producto

- **Desempeño óptico**
  - **AccuLED Optics™:** LumaVision utiliza la tecnología AccuLED Optics™, patentada y líder en el sector, que evita el amarilleo y la degradación con el paso del tiempo.
  - **Control de deslumbramiento y luz difusa:** Diecinueve (19) distribuciones de haz disponibles proporcionan la flexibilidad y el desempeño necesarios para ofrecer iluminación deportiva en interiores y exteriores.
  - **Apto para el cumplimiento de la iniciativa Dark Sky:** Ilumine su juego tanto para los jugadores como para la comunidad.
- **Confiabilidad**
  - **Fabricado para rendir:** El conductor gestionado térmicamente y la carcasa del LED ofrecen una confiabilidad demostrada.
  - **L90:** Con una vida útil nominal de más de 90 000 horas (con un mantenimiento de lúmenes superior al 90 %), el luminario LED LumaVision está diseñado para una vida útil prolongada.
- **Tome el control de su sistema**
  - Compatible con el ecosistema de control Ephesus, lo que pone el control del sistema en la palma de su mano.
- **Fácil de instalar**
  - Seis opciones flexibles de montaje en interiores/exteriores
- **Personalizable**
  - Siete opciones de colores personalizados de fábrica.
- **Accesorios**
  - Las viseras personalizadas brindan un control adicional de corte y luz difusa. Las tecnologías de resistencia a los impactos específicos de los deportes reducen el mantenimiento del sistema.

## Terminología del modelo del producto



Nombre del modelo	Descripción
LumaVision 3	1 fila, 3 cuadrados
LumaVision 4	1 fila, 4 cuadrados
LumaVision 6	2 filas, 6 cuadrados
LumaVision 7	2 filas, 7 cuadrados
LumaVision 8	2 filas, 8 cuadrados

Datos de rendimiento<sup>1</sup>

	LumaVision 3	LumaVision 4	LumaVision 6	LumaVision 7	LumaVision 8
Salida lúmenes nominales (a 70 IRC) <sup>2</sup>	28 000	36 000	55 000	59 000	58 000
Salida lúmenes nominales (a 90 IRC) <sup>3</sup>	20 200	26 200	39 700	42 300	41 800
Potencia nominal <sup>4</sup>	232	304	464	532	488
Rango de voltaje (bajo)	120-277 VCA				
Rango de voltaje (alto)	347-480 VCA				
Eficacia (lm/W)	121	119	119	111	119
IRC <sup>5</sup>	70, 90 IRC				
TLCI (a 90 IRC) <sup>5</sup>	92				
Rango CCT (a 70 IRC)	3000-6000 K				
Rango CCT (a 90 IRC)	3000-5000 K				
Distribución (NEMA)	Consulte la Información sobre pedidos en la página 3 para conocer las opciones ópticas.				
Rango de atenuación	10 % a 100 %				
Rango de temperatura de operación:	-40 °C hasta +40 °C				
Uso	EN INTERIORES Y EXTERIORES				
Certificaciones eléctricas	FCC Parte 15, UL8750, UL1598				
Certificaciones ambientales	IP66; ANSI C136.31-2010				
Sobretensión	6 kV, 10k V (opcional), 20 kV (opcional)				

Peso aproximado del luminario <sup>6</sup>	LumaVision 3	LumaVision 4	LumaVision 6	LumaVision 7	LumaVision 8
Con yugo (lb)	24,25	26,44	45,93	50,58	50,58
Con colgante (lb)	24,48	26,28	42,16	45,31	45,31
Con conector deslizante (lb)	27,8	29,98	45,53	46,49	46,49

## Clasificación de vibración de montaje según ANSI C136.31-2010

YOKE = Yugo (estándar)	3G				
PNDT = Colgante	N/C				
AAJL = Montaje en poste directo de brazo ajustable	3G				
AAJC = Poste directo de brazo ajustable (cordón a través de la carcasa)	3G				
ADJL = Conector deslizante (cables a través del conector deslizante)	3G				
ADJC= Conector deslizante (cordón a través de la carcasa)	3G				

Área proyectada efectiva (EPA) <sup>7</sup> °	LumaVision 3	LumaVision 4	LumaVision 6	LumaVision 7	LumaVision 8
YOKE = Yugo (estándar)	1,61 pies <sup>2</sup> (1495,73 cm <sup>2</sup> )	1,64 metros <sup>2</sup> (1523,61 cm <sup>2</sup> )	2,38 pies <sup>2</sup> (2211,09 cm <sup>2</sup> )	2,78 pies <sup>2</sup> (2582,7 cm <sup>2</sup> )	2,78 pies <sup>2</sup> (2582,7 cm <sup>2</sup> )
PNDT = Colgante	1,6 pies <sup>2</sup> (1486,45 cm <sup>2</sup> )	1,89 pies <sup>2</sup> (1755,86 cm <sup>2</sup> )	2,34 pies <sup>2</sup> (2173,93 cm <sup>2</sup> )	2,9 pies <sup>2</sup> (2694,19 cm <sup>2</sup> )	2,9 pies <sup>2</sup> (2694,19 cm <sup>2</sup> )
AAJL = Montaje en poste directo de brazo ajustable	1,8 pies <sup>2</sup> (1672,25 cm <sup>2</sup> )	1,8 pies <sup>2</sup> (1672,25 cm <sup>2</sup> )	1,8 pies <sup>2</sup> (1672,25 cm <sup>2</sup> )	1,8 pies <sup>2</sup> (1672,25 cm <sup>2</sup> )	1,8 pies <sup>2</sup> (1672,25 cm <sup>2</sup> )
AAJC = Poste directo de brazo ajustable (cordón a través de la carcasa)	1,8 pies <sup>2</sup> (1672,25 cm <sup>2</sup> )	1,8 pies <sup>2</sup> (1672,25 cm <sup>2</sup> )	1,8 pies <sup>2</sup> (1672,25 cm <sup>2</sup> )	1,8 pies <sup>2</sup> (1672,25 cm <sup>2</sup> )	1,8 pies <sup>2</sup> (1672,25 cm <sup>2</sup> )
ADJL = Conector deslizante (cables a través del conector deslizante)	1,77 pies <sup>2</sup> (1644,38 cm <sup>2</sup> )	2,04 pies <sup>2</sup> (1895,22 cm <sup>2</sup> )	2,47 pies <sup>2</sup> (2294,7 cm <sup>2</sup> )	2,99 pies <sup>2</sup> (2777,8 cm <sup>2</sup> )	2,99 pies <sup>2</sup> (2777,8 cm <sup>2</sup> )
ADJC= Conector deslizante (cordón a través de la carcasa)	1,77 pies <sup>2</sup> (1644,38 cm <sup>2</sup> )	2,04 pies <sup>2</sup> (1895,22 cm <sup>2</sup> )	2,47 pies <sup>2</sup> (2294,7 cm <sup>2</sup> )	2,99 pies <sup>2</sup> (2777,8 cm <sup>2</sup> )	2,99 pies <sup>2</sup> (2777,8 cm <sup>2</sup> )

## NOTAS:

- (1) Las especificaciones están sujetas a modificaciones sin previo aviso.
- (2) Basado en lentes T4FT, 70 IRC, 5000 K.
- (3) Basado en 66 lentes, 70 IRC, 5000 K.
- (4) Valores indicados +/- 5 % cuando el luminario funciona a una temperatura ambiente de 25 °C.
- (5) Valores indicados +/- 3 puntos.
- (6) El peso varía según la selección de soporte de montaje, cabezal de luz y caja del controlador.
- (7) Calculado con el luminario orientado en un ángulo de 45° respecto del suelo.
- (8) El EPA varía según el ángulo de orientación del luminario.

## Información sobre pedidos

NOTA: Para estar completo, un pedido de luminario debe tener ingresadas las selecciones de **Marca, Familia, Modelo, Corriente de accionamiento, Voltaje, Color, Opción de moldura, Montaje, IRC/CCT, Óptica, Control, Conexión flexible de CA, Opciones de sobretensión, Opciones de armado.**

NÚMERO DE PEDIDO DE MUESTRA: **EPH-VN-08-D-HV-AP-WHT-YOKE-930-11-010-A07-NN-ST**

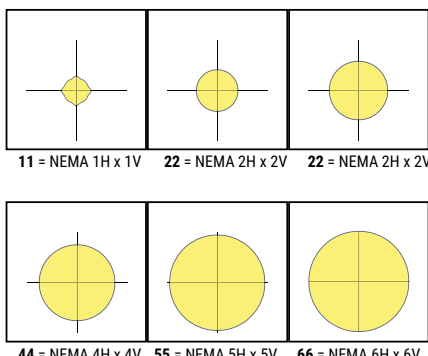
Marca	Familia	Modelo	Corriente de accionamiento	Voltaje	Color	Opción de moldura	Montaje
EPH = Ephesus	VN = LumaVision	03 = 3 cuadrados de luz <sup>1</sup> 04 = 4 cuadrados de luz <sup>1</sup> 06 = 6 cuadrados de luz <sup>2</sup> 07 = 7 cuadrados de luz <sup>2</sup> 08 = 8 cuadrados de luz <sup>2</sup>	D = 1200 mA (modelo de 8 cuadrados de luz) E = 1500 mA (modelos de 3, 4, 6, 7 cuadrados de luz)	HV = Alto voltaje LV = Bajo voltaje	AP = Gris (estándar) BK = Negro BZ = Bronce WH = Blanco GR = Verde GM = Grafito metálico DP = Platino oscuro	WHT = Blanco (estándar) LCF = Moldura pintada para que combine con el color <sup>5</sup>	YUKE = Yugo (estándar) <sup>6</sup> PNDI = Colgante AAJL = Montaje en poste directo de brazo ajustable <sup>6</sup> AAJC = Poste directo de brazo ajustable (cordón a través de la carcasa) <sup>6</sup> ADJL = Conector deslizante (cables a través del conector deslizante) <sup>6, 7</sup> ADJC = Conector deslizante (cordón a través de la carcasa) <sup>6, 7</sup>
Notas:	Notas:	Notas: (1) Configuración de una barra (2) Configuración de dos barras	Notas: (3) Opción estándar para el modelo con 8 cuadrados de iluminación, disponible como opción de corriente de accionamiento reducida para los modelos con 3, 4, 6, 7 cuadrados de iluminación y HA o HSS. (4) Opción estándar para los modelos con 3, 4, 6, 7 cuadrados de iluminación.	Notas: HV = 347-480 VCA LV = 120-277 VCA	Notas:	Notas: (5) LCF No disponible para modelos ópticos <b>11, 22, 33, 44, 55, 66</b>	Notas: (6) Vibración 3G nominal según ANSI C136.31-2010 (7) Montaje del conector deslizante para sujetar el luminario a una espiga de 3 pulgadas (7,62 cm) de diámetro externo

IRC/CCT	Óptica	Control	Conexión flexible de CA	Opciones de sobretensión	Opciones de armado
IRC/CCT	Óptica	Control	Conexión flexible de CA <sup>9</sup>	Opciones de sobretensión <sup>11</sup>	Opciones de armado
730 = 70 IRC, 3000 K 735 = 70 IRC, 3500 K 740 = 70 IRC, 4000 K 750 = 70 IRC, 5000 K 760 = 70 IRC, 6000 K 930 = 90 IRC, 3000 K 935 = 90 IRC, 3500 K 940 = 90 IRC, 4000 K 950 = 90 IRC, 5000 K	11 = NEMA 1H x 1V <sup>8</sup> 22 = NEMA 2H x 2V <sup>8</sup> 33 = NEMA 3H x 3V <sup>8</sup> 44 = NEMA 4H x 4V <sup>8</sup> 55 = NEMA 5H x 5V <sup>8</sup> 66 = NEMA 6H x 6V <sup>8</sup> T2 = Tipo II T2R = Tipo II para carretera T3 = Tipo III T3R = Tipo III para carretera T4FT = Tipo IV de proyección delantera T4W = Tipo IV ancho 5NQ = Tipo V estrecho 5MQ = Tipo V mediano cuadrado 5WQ = Tipo V ancho cuadrado SL2 = Tipo II con control de luz difusa SL3 = Tipo III con control de luz difusa SL4 = Tipo IV con control de luz difusa RW = Tipo I ancho rectangular	010 = 0-10 V (estándar) AMS = AirMesh DALI = DALI	NC = Sin cordón <sup>10</sup> A05 = Conexión flexible de 5 pies (1,52 m) A07 = Conexión flexible de 7 pies (2,13 m) (estándar) A10 = Conexión flexible de 10 pies (3,04 m) A15 = Conexión flexible de 15 pies (4,57 m)	NN = Ninguna (estándar) 10MSP = Dispositivo de protección contra sobretensiones MOV paralelo de 10 kV 20MSP = Dispositivo de protección contra sobretensiones MOV paralelo de 20kV	ST = Estándar HA = Ambiente alto de 50 °C <sup>12</sup> CC = Acabado de construcción para la costa HSS = Pantalla lateral del alojamiento <sup>12, 13</sup>
Notas:	Notas: (8) Óptica solo disponible con IRC/CCT <b>930, 935, 940, 950</b>	Notas: 010 = Cordón 5C/16 negro AMS = Cordón 3C/16 negro DALI = Cordón 3C/16 negro	Notas: (9) Conexión flexible de CA que conecta la caja del controlador a la fuente de alimentación eléctrica (10) Aplica a solamente a los montajes de tipos <b>ADJL</b> y <b>AAJL</b>	Notas: (11) Comuníquese con Ephesus para obtener otras opciones de protección	Notas: (12) No se puede utilizar con corriente de accionamiento de tipo E = 1500 mA (13) No disponible para los tipos ópticos <b>22, 33, 44, 55, 66, 5NQ, 5MQ, 5WQ y RW</b>

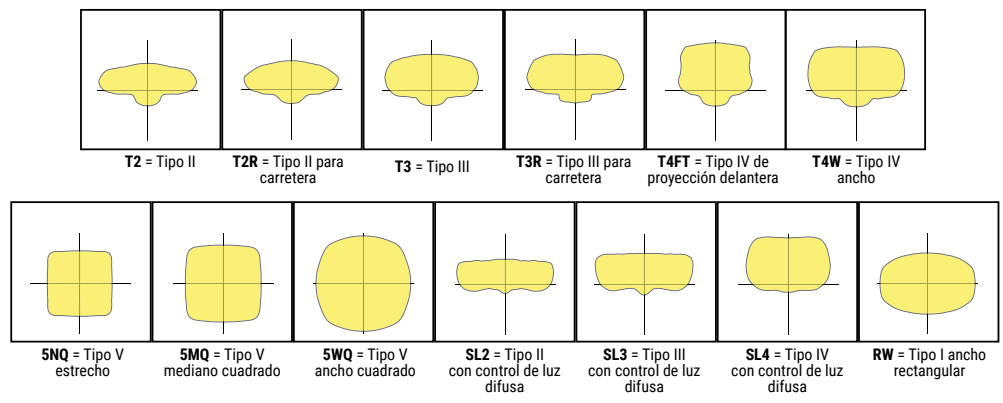
Con calificación de DesignLights Consortium®. Consulte la lista de productos cualificados en [www.designlights.org](http://www.designlights.org) en Modelos de familia para obtener más información.

## LUMAVISION AccuLED Optics™

### Simétricos



### Asimétricos



## Información sobre pedidos para accesorios externos

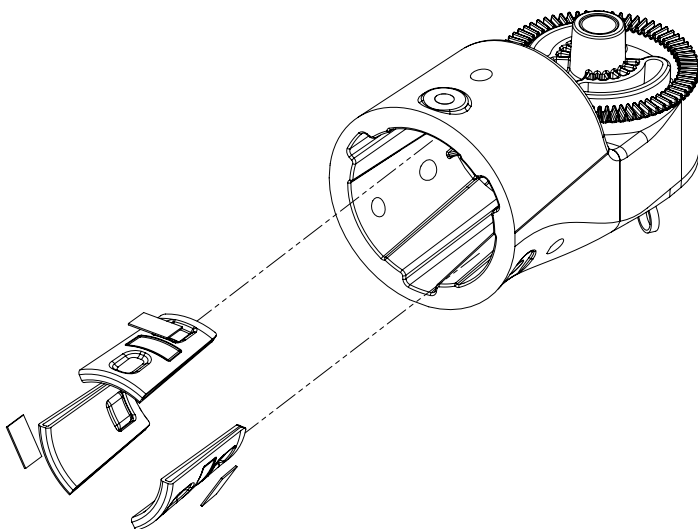
NOTA: Para estar completo, un pedido de accesorio debe tener ingresadas las selecciones de **Marca, Familia, Accesorio**.

NÚMERO DE PEDIDO DE MUESTRA: **EPH-VN-VIS3**

Marca	Familia	Accesorio	Uso previsto
EPH = Ephesus	VN = LumaVision	<b>VIS3</b> = Visera para modelo <b>03</b> = 3 cuadrados de luz <b>VIS4</b> = Visera para modelo <b>04</b> = 4 cuadrados de luz <b>VIS6</b> = Visera para modelo <b>06</b> = 6 cuadrados de luz <b>VIS7</b> = Visera para modelo <b>07</b> = 7 cuadrados de luz <b>VIS8</b> = Visera para modelo <b>08</b> = 8 cuadrados de luz	Para control adicional de luz difusa y de corte.
		<b>VSH3</b> = Pantalla antivandalismo para modelo <b>03</b> = 3 cuadrados de luz <b>VSH4</b> = Pantalla antivandalismo para modelo <b>04</b> = 4 cuadrados de luz <b>VSH6</b> = Pantalla antivandalismo para modelo <b>06</b> = 6 cuadrados de luz <b>VSH7</b> = Pantalla antivandalismo para modelo <b>07</b> = 7 cuadrados de luz <b>VSH8</b> = Pantalla antivandalismo para modelo <b>08</b> = 8 cuadrados de luz	La pantalla de policarbonato mejora la resistencia a impactos por proyectiles pequeños (es decir, piedras o perdigones).
		<b>WRG3</b> = Protector de cables para modelo <b>03</b> = 3 cuadrados de luz <b>WRG4</b> = Protector de cables para modelo <b>04</b> = 4 cuadrados de luz <b>WRG6</b> = Protector de cables para modelo <b>06</b> = 6 cuadrados de luz <b>WRG7</b> = Protector de cables para modelo <b>07</b> = 7 cuadrados de luz <b>WRG8</b> = Protector de cables para modelo <b>08</b> = 8 cuadrados de luz	La jaula de acero inoxidable mejora la resistencia a impactos por proyectiles grandes (por ejemplo, pelotas de baloncesto, discos).
		<b>SRA238</b> = Separador de conector deslizante	Se usa con los montajes de conector deslizante <b>ADJC</b> y <b>ADJL</b> para sujetar el luminario a una espiga de 2-3/8 pulgadas de diámetro externo.
Notas:			

Las especificaciones y las dimensiones están sujetas a modificaciones sin previo aviso. Consulte a su representante de iluminación de Ephesus Sports Lighting o visite [www.EphesusLighting.com](http://www.EphesusLighting.com) para conocer las opciones disponibles, los accesorios y la información sobre pedidos.

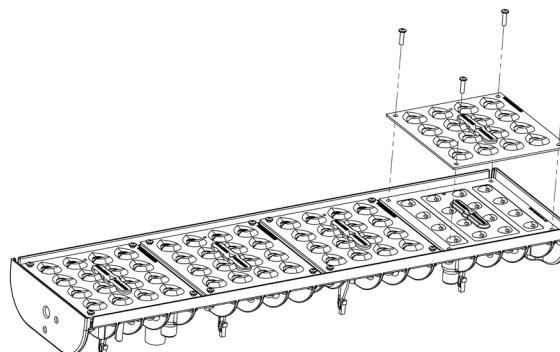
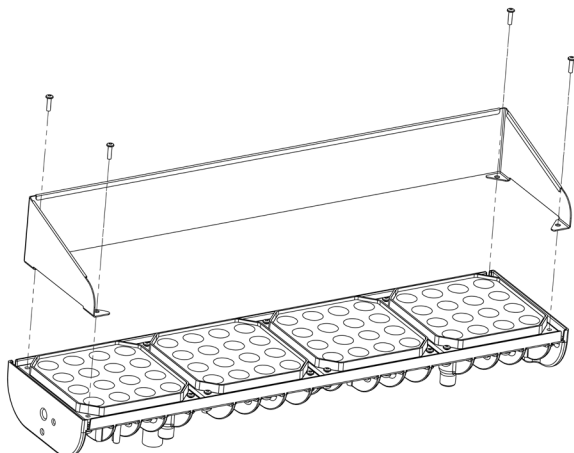
### Detalles de la pieza del accesorio de montaje:



### Separador de conector deslizante (SRA238)



Detalles de la pieza del accesorio de corte óptico externo:



Piezas de la barra completa de la visera (VIS)<sup>1</sup>

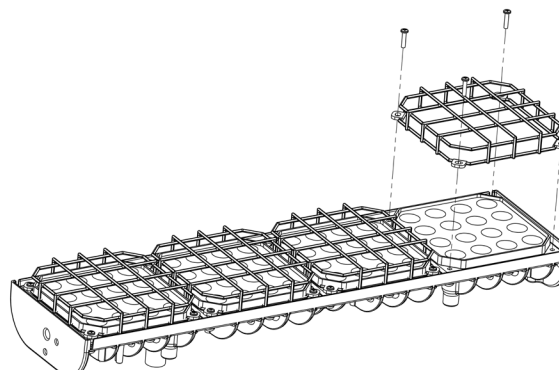
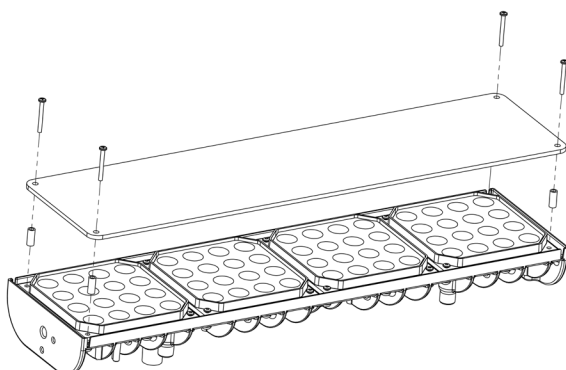
Pantalla lateral del alojamiento (HSS)

Solo instalación de fábrica

ARTÍCULO N.º	DESCRIPCIÓN	PESO (LB)
VIS3	Visera para modelo 03 = 3 cuadrados de luz	1,19
VIS4	Visera para modelo 04 = 4 cuadrados de luz	1,46
VIS6	Visera para modelo 06 = 6 cuadrados de luz	2,38
VIS7	Visera para modelo 07 = 7 cuadrados de luz	2,65
VIS8	Visera para modelo 08 = 8 cuadrados de luz	2,92

<sup>1</sup>La imagen que es muestra tiene la configuración EPH-VN-VIS4

Detalles de la pieza del accesorio de protección y la pantalla contra impactos externos:



Piezas de la pantalla antivandalismo (VSH)<sup>1</sup>

Piezas del protector de cables (WRG)<sup>1</sup>

ARTÍCULO N.º	DESCRIPCIÓN	PESO (LB)
VSH3	Pantalla antivandalismo para modelo 03 = 3 cuadrados de luz	0,78
VSH4	Pantalla antivandalismo para modelo 04 = 4 cuadrados de luz	1,04
VSH6	Pantalla antivandalismo para modelo 06 = 6 cuadrados de luz	1,56
VSH7	Pantalla antivandalismo para modelo 07 = 7 cuadrados de luz	1,82
VSH8	Pantalla antivandalismo para modelo 08 = 8 cuadrados de luz	2,08

<sup>1</sup>La imagen que es muestra tiene la configuración EPH-VN-VSH4

ARTÍCULO N.º	DESCRIPCIÓN	PESO (LB)
WRG3	Protector de cables para modelo 03 = 3 cuadrados de luz	1,08
WRG4	Protector de cables para modelo 04 = 4 cuadrados de luz	1,44
WRG6	Protector de cables para modelo 06 = 6 cuadrados de luz	2,16
WRG7	Protector de cables para modelo 07 = 7 cuadrados de luz	2,52
WRG8	Protector de cables para modelo 08 = 8 cuadrados de luz	2,88

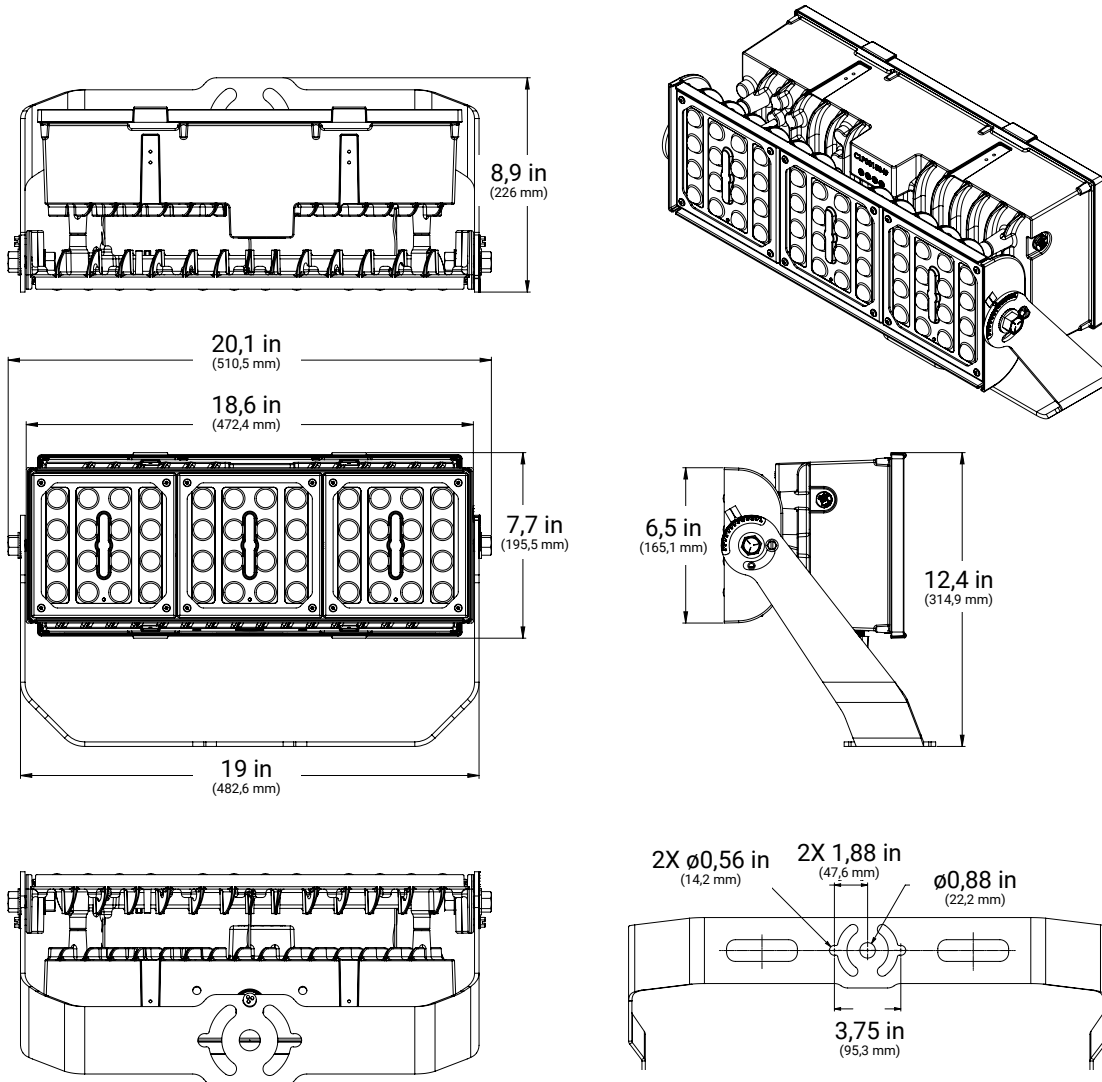
<sup>1</sup>La imagen que es muestra tiene la configuración EPH-VN-WRG4

Información detallada sobre dimensiones y montaje

FAMILIA DE PRODUCTOS: LUMAVISION

MODELO: 3

TIPO DE MONTAJE: YUGO (MONTAJE EN YUGO)

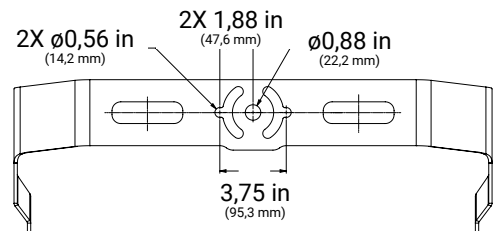
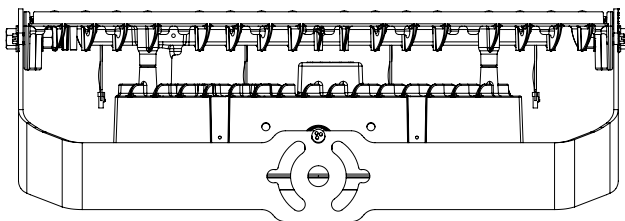
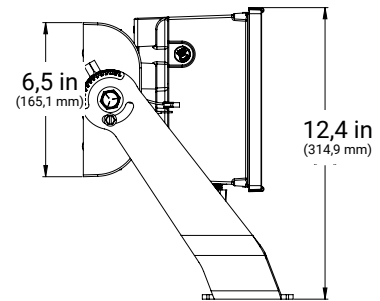
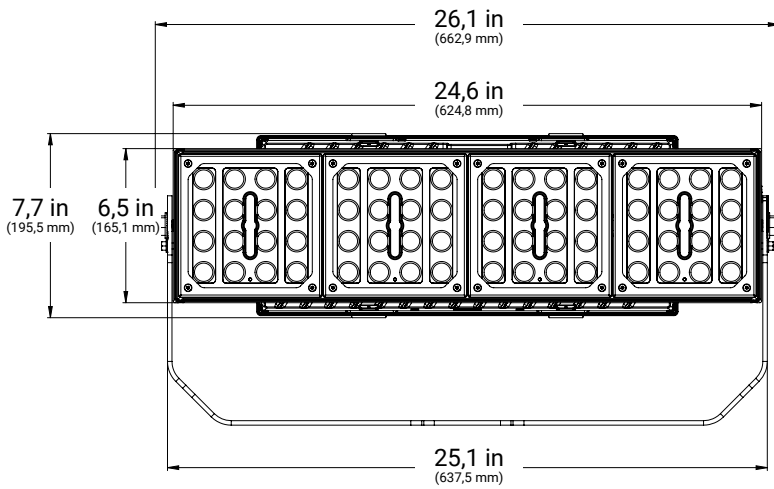
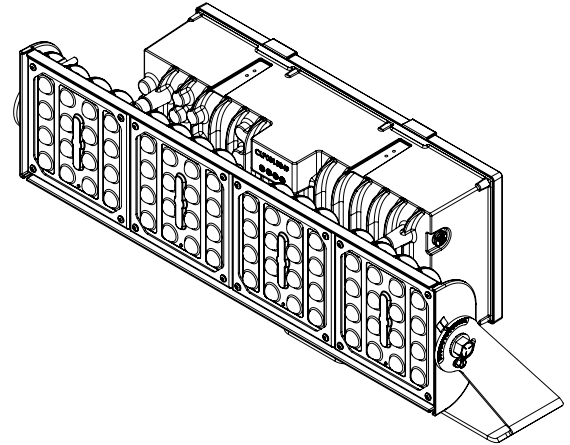
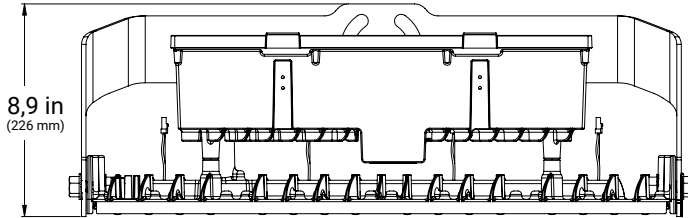


Información detallada sobre dimensiones y montaje

FAMILIA DE PRODUCTOS: LUMAVISION

MODELO: 4

TIPO DE MONTAJE: YUGO (MONTAJE EN YUGO)

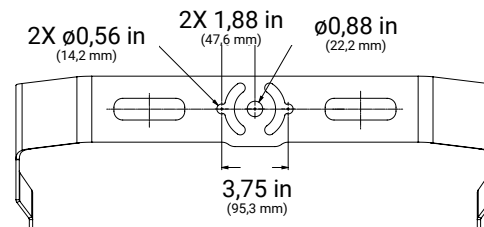
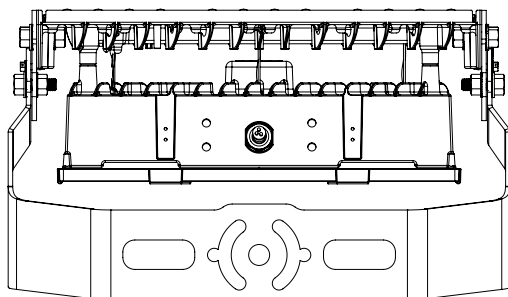
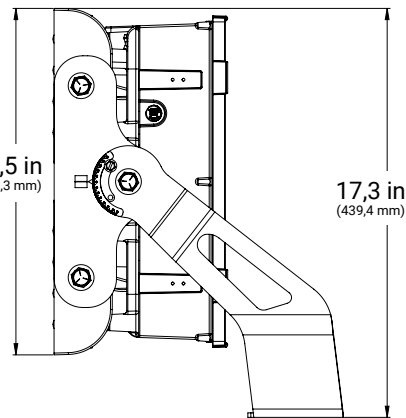
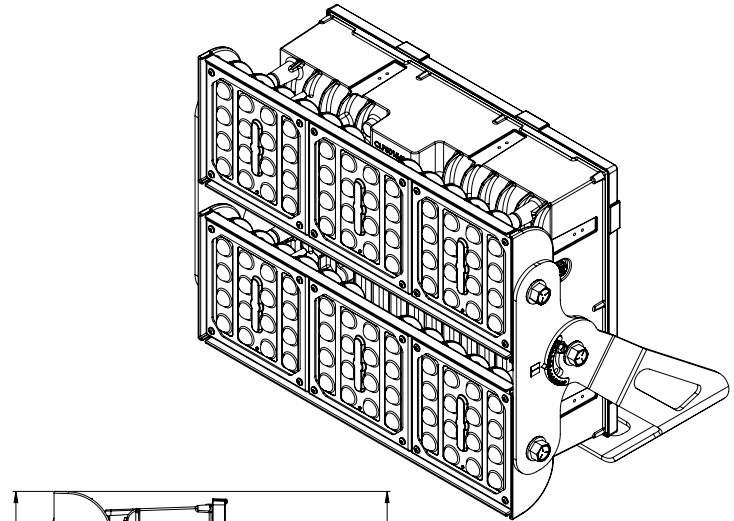
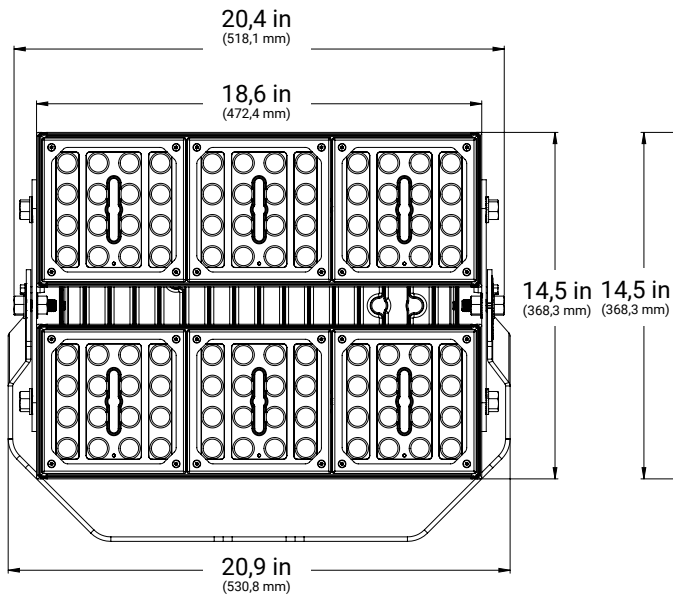
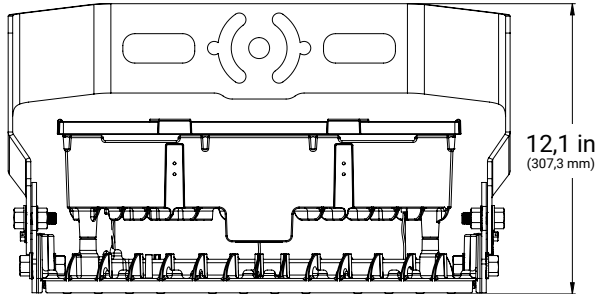


Información detallada sobre dimensiones y montaje

FAMILIA DE PRODUCTOS: LUMAVISION

MODELO: 6

TIPO DE MONTAJE: YUGO (MONTAJE EN YUGO)

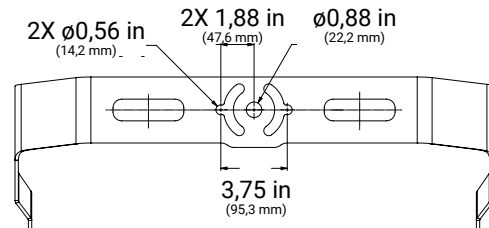
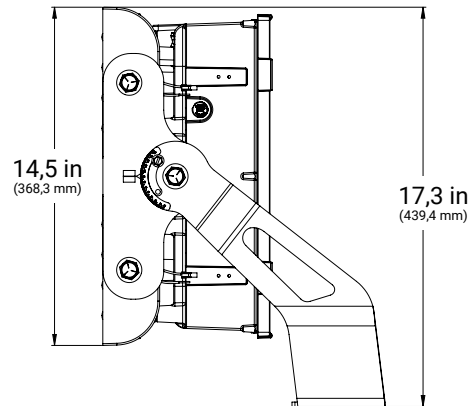
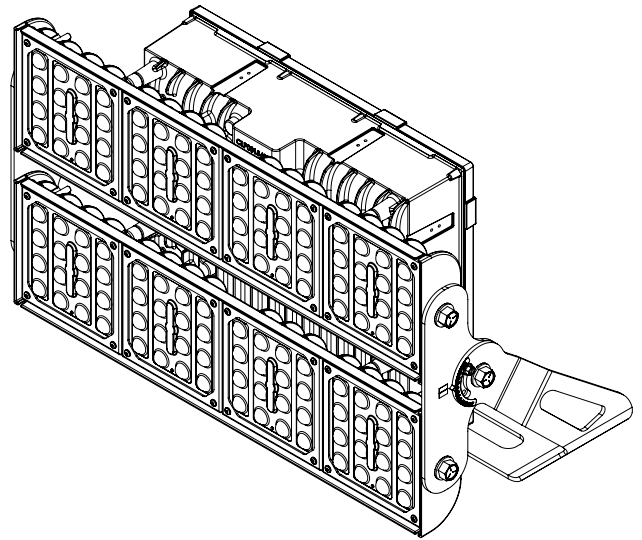
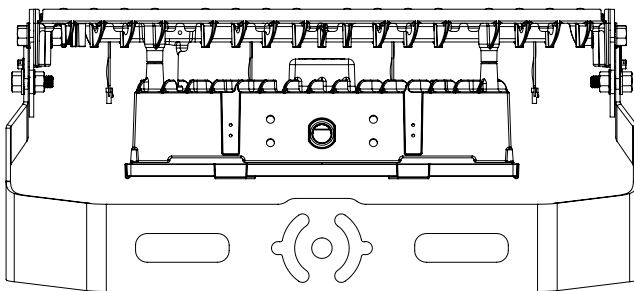
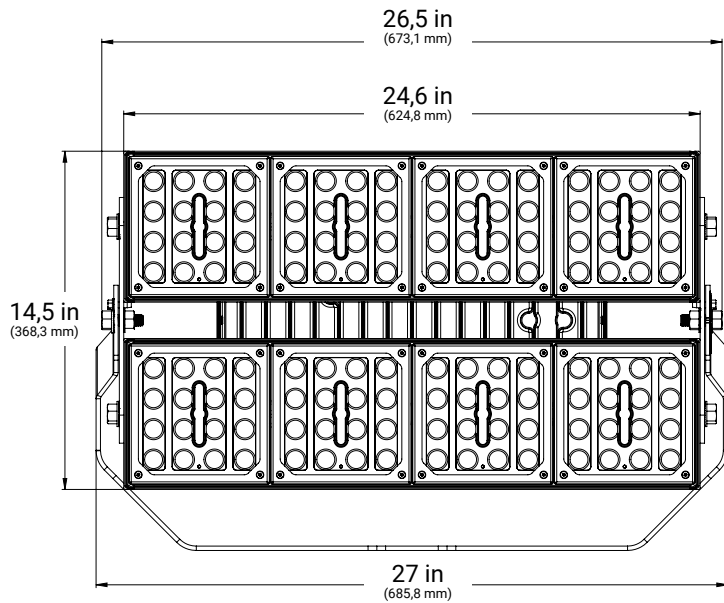
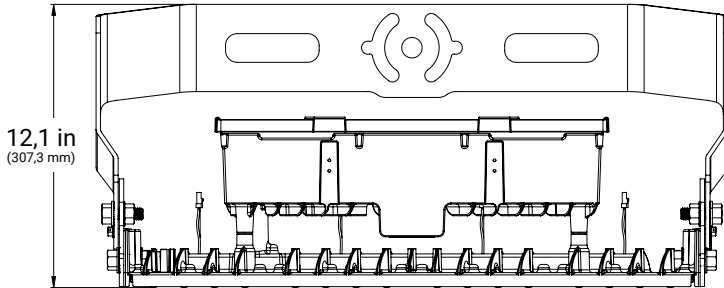


Información detallada sobre dimensiones y montaje

FAMILIA DE PRODUCTOS: LUMAVISION

MODELO: 7 Y 8

TIPO DE MONTAJE: YUGO (MONTAJE EN YUGO)

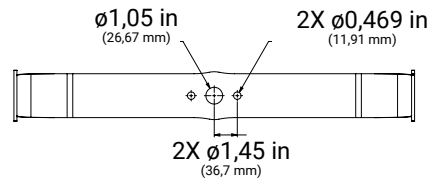
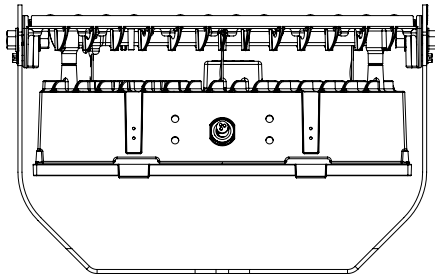
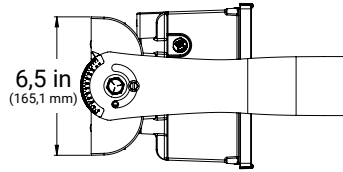
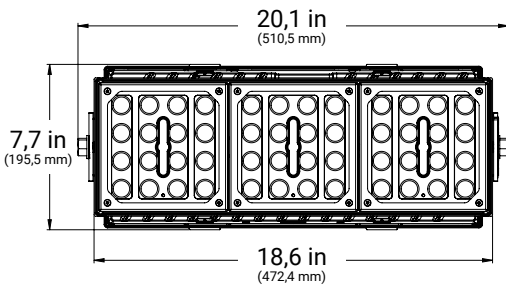
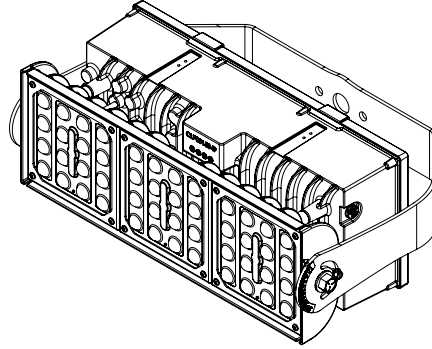
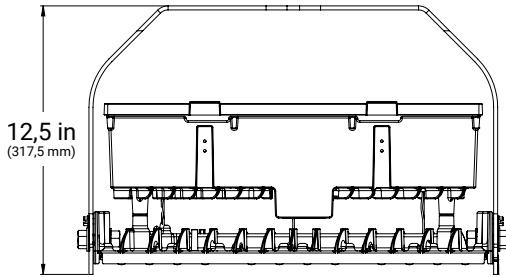


Información detallada sobre dimensiones y montaje

FAMILIA DE PRODUCTOS: LUMAVISION

MODELO: 3

TIPO DE MONTAJE: PNDT (MONTAJE SUSPENDIDO)

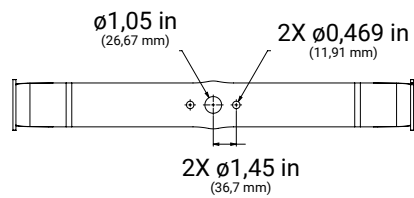
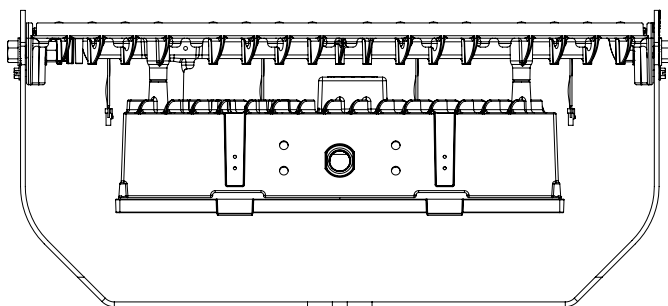
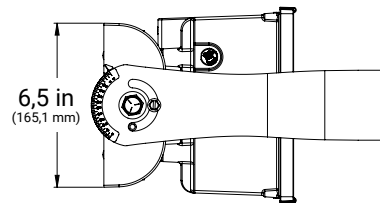
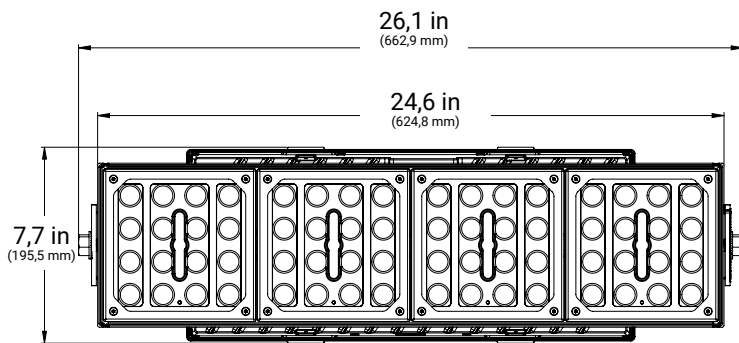
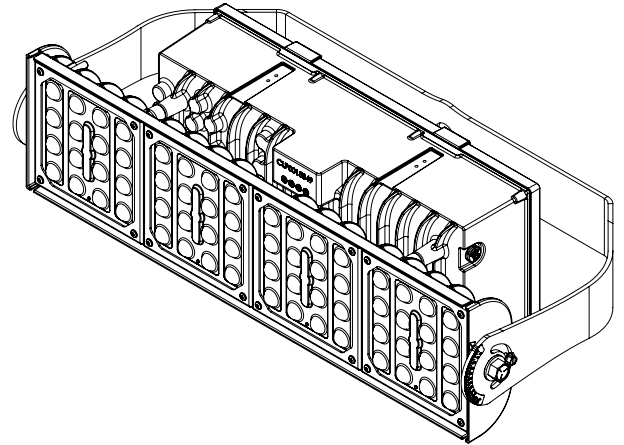
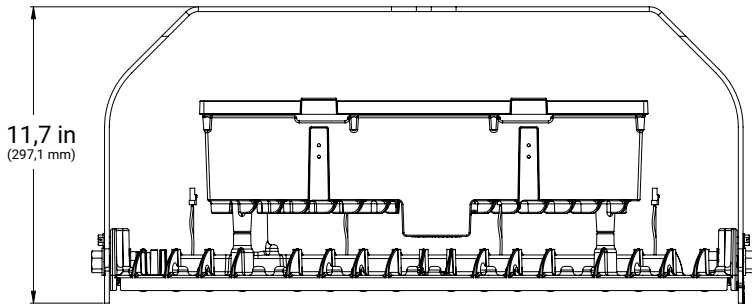


Información detallada sobre dimensiones y montaje

FAMILIA DE PRODUCTOS: LUMAVISION

MODELO: 4

TIPO DE MONTAJE: PNDT (MONTAJE SUSPENDIDO)



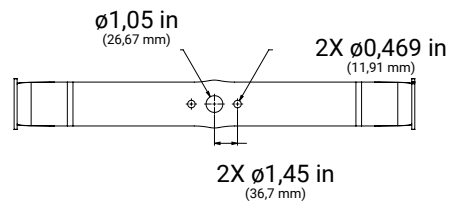
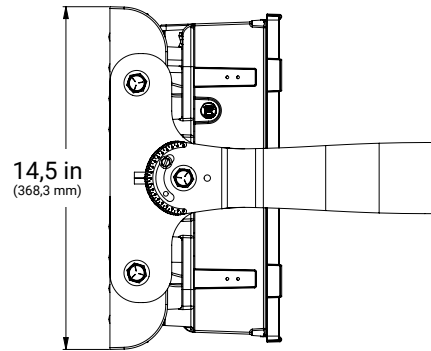
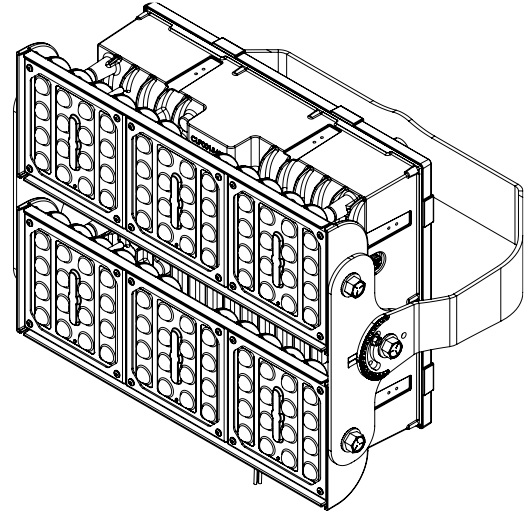
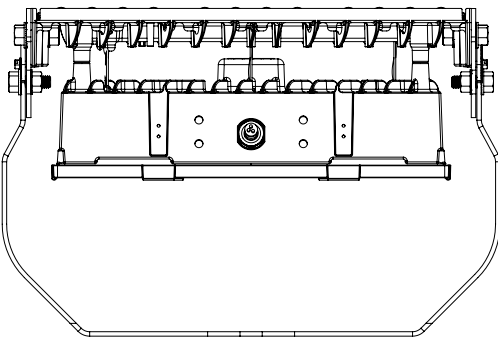
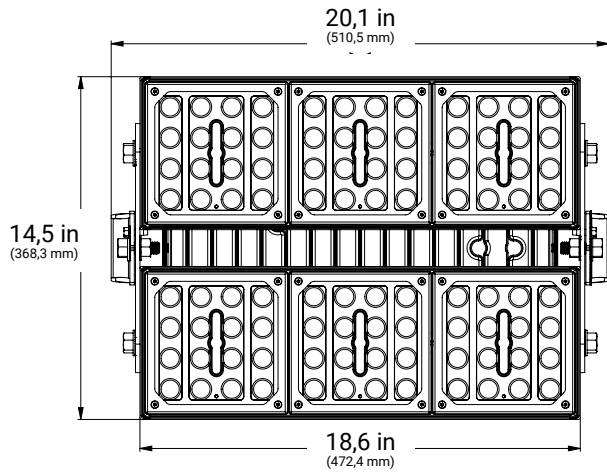
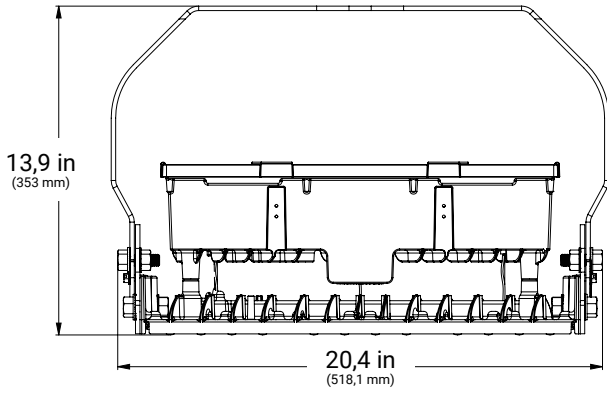


Información detallada sobre dimensiones y montaje

FAMILIA DE PRODUCTOS: LUMAVISION

MODELO: 6

TIPO DE MONTAJE: PNDT (MONTAJE SUSPENDIDO)

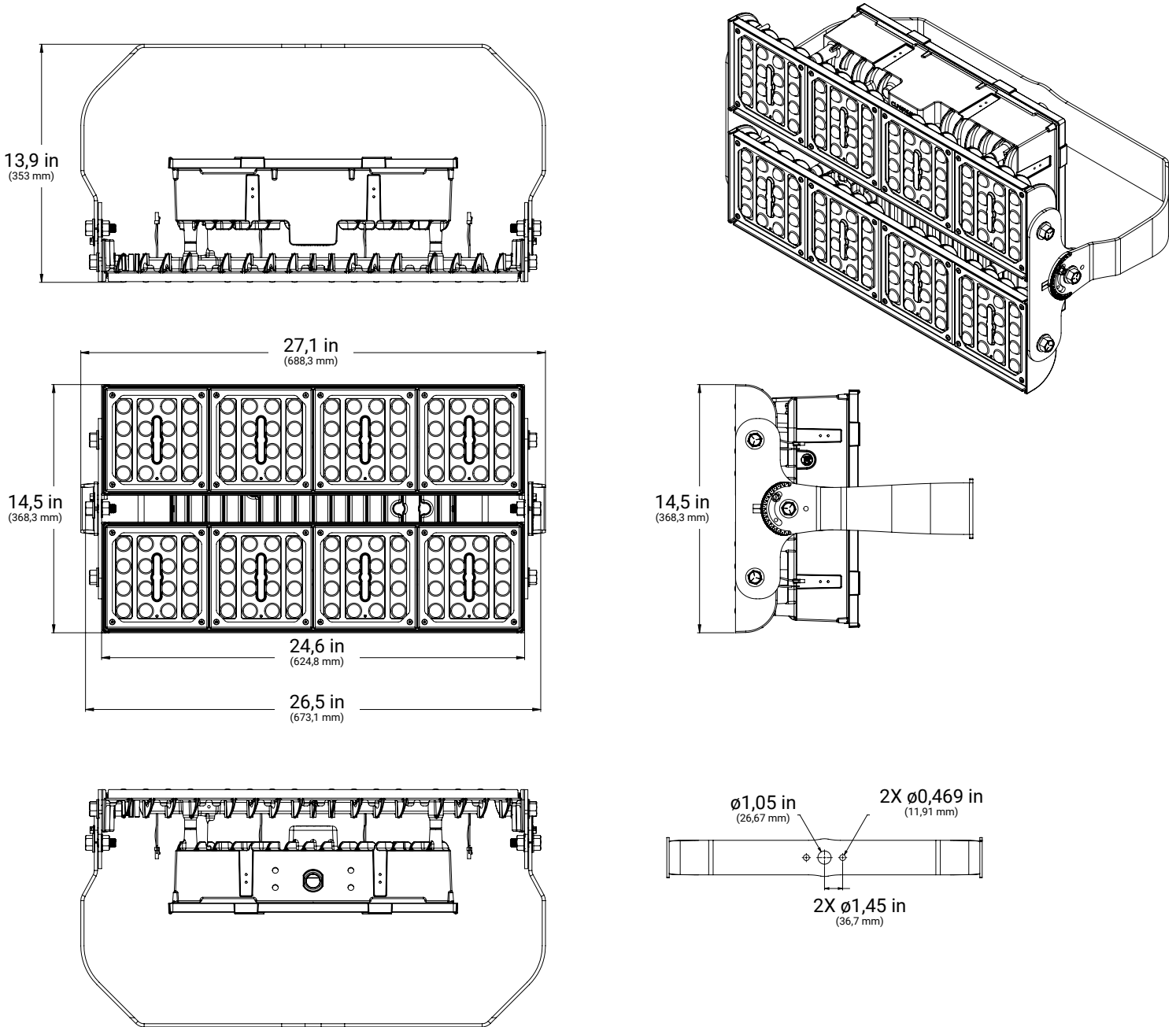


Información detallada sobre dimensiones y montaje

FAMILIA DE PRODUCTOS: LUMAVISION

MODELO: 7 Y 8

TIPO DE MONTAJE: PNDT (MONTAJE SUSPENDIDO)



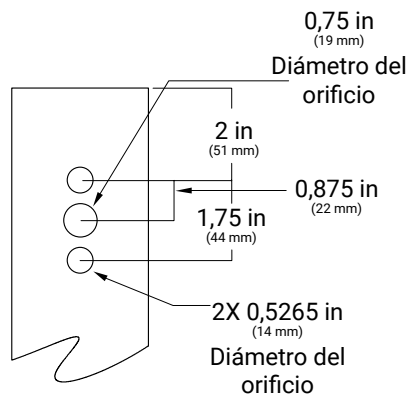
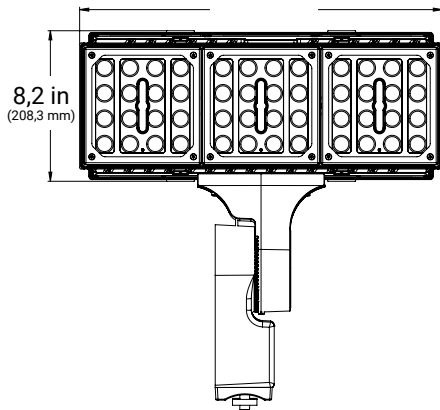
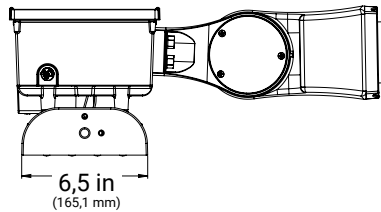
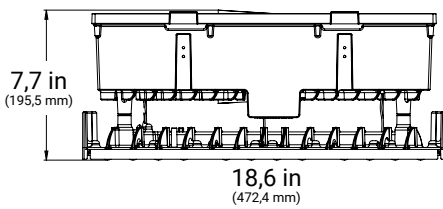
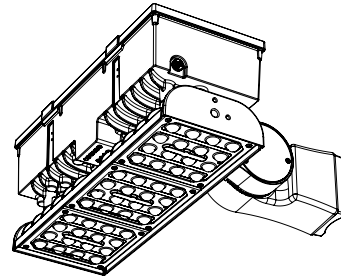
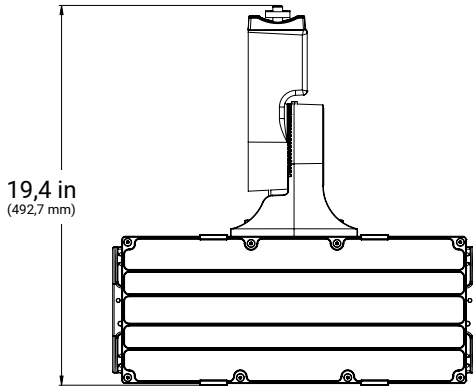
Información detallada sobre dimensiones y montaje

FAMILIA DE PRODUCTOS: LUMAVISION

MODELO: 3

TIPO DE MONTAJE:

- AAJL (MONTAJE EN POSTE DIRECTO DE BRAZO AJUSTABLE)
- AAJC (MONTAJE EN POSTE DIRECTO DE BRAZO AJUSTABLE [CORDÓN A TRAVÉS DE LA CARCASA])



**ADVERTENCIA:** El cliente es responsable del análisis de ingeniería para confirmar la compatibilidad de los postes y los luminarios para todas las aplicaciones. Consulte el [Documento de patrones de perforación de postes](#) para obtener información de soporte adicional.

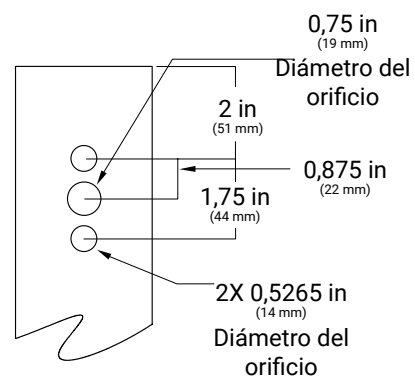
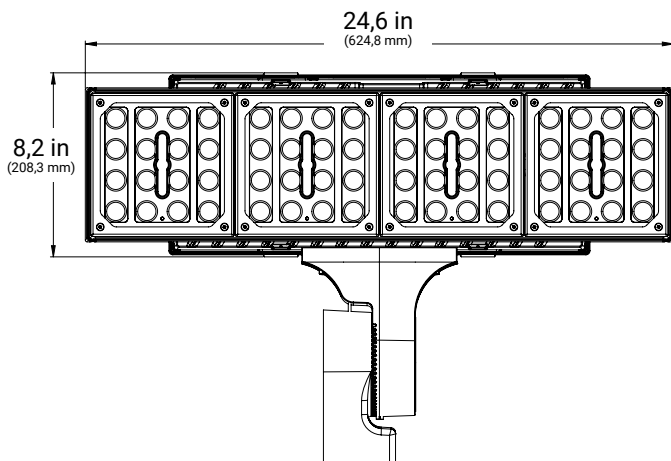
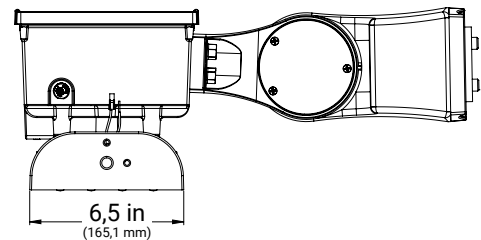
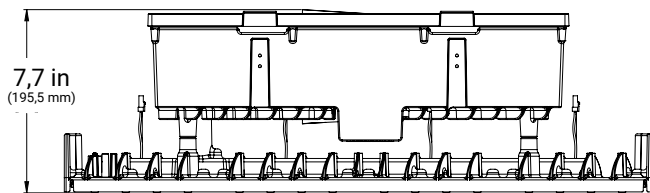
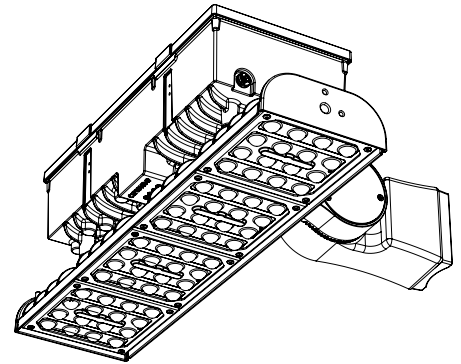
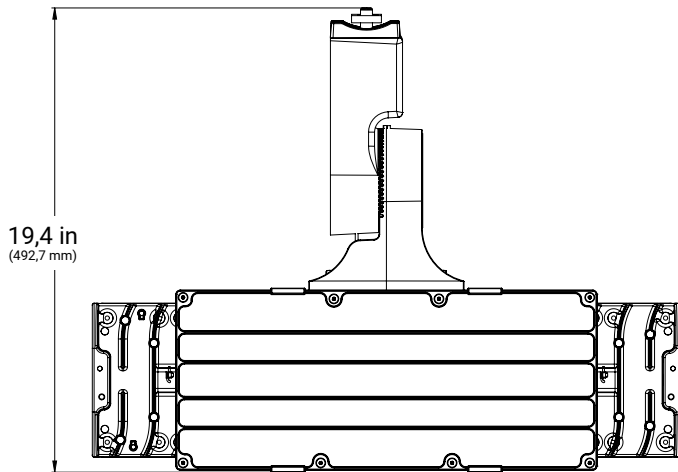
Información detallada sobre dimensiones y montaje

FAMILIA DE PRODUCTOS: LUMAVISION

MODELO: 4

TIPO DE MONTAJE:

- AAJL (MONTAJE EN POSTE DIRECTO DE BRAZO AJUSTABLE)
- AAJC (MONTAJE EN POSTE DIRECTO DE BRAZO AJUSTABLE [CORDÓN A TRAVÉS DE LA CARCASA])



**ADVERTENCIA:** El cliente es responsable del análisis de ingeniería para confirmar la compatibilidad de los postes y los luminarios para todas las aplicaciones. Consulte el [Documento de patrones de perforación de postes](#) para obtener información de soporte adicional.

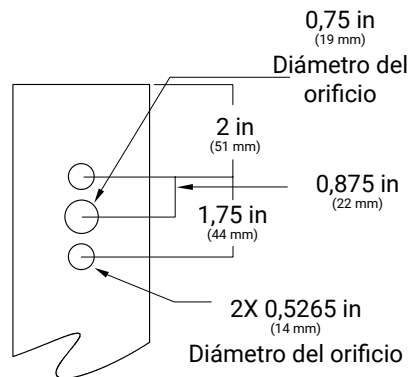
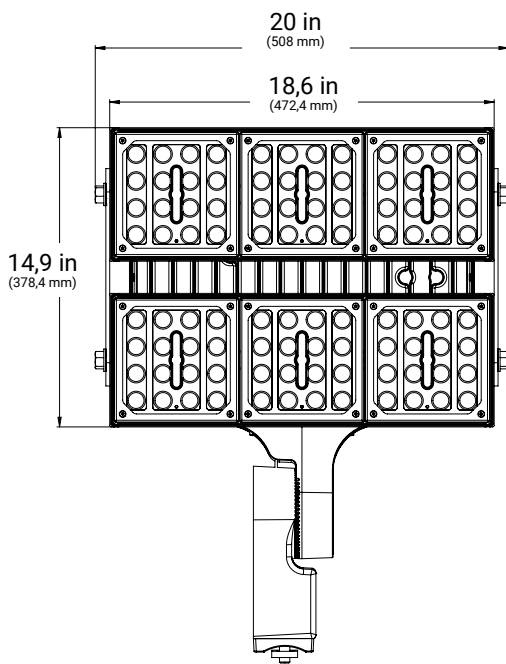
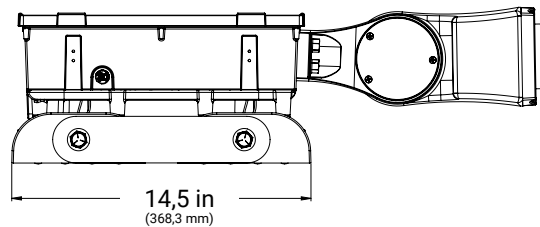
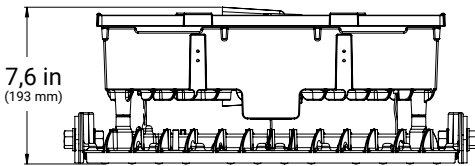
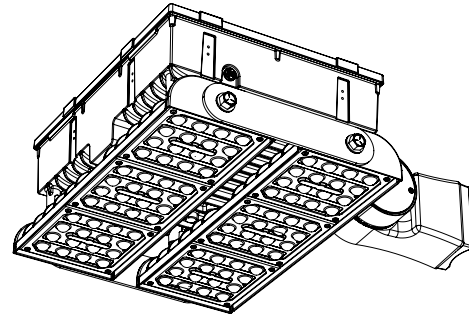
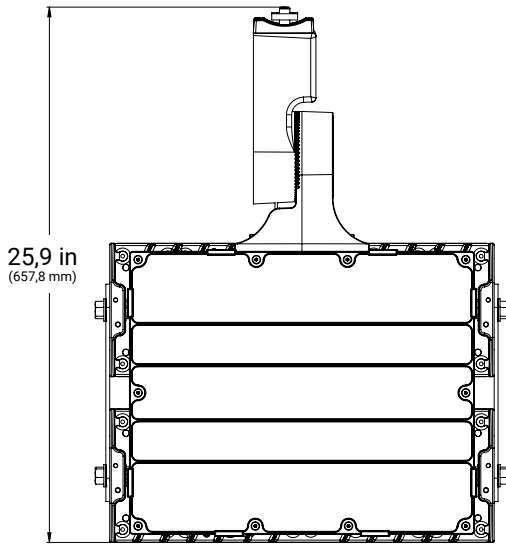
Información detallada sobre dimensiones y montaje

FAMILIA DE PRODUCTOS: LUMAVISION

MODELO: 6

TIPO DE MONTAJE:

- AAJL (MONTAJE EN POSTE DIRECTO DE BRAZO AJUSTABLE)
- AAJC (MONTAJE EN POSTE DIRECTO DE BRAZO AJUSTABLE [CORDÓN A TRAVÉS DE LA CARCASA])



**ADVERTENCIA:** El cliente es responsable del análisis de ingeniería para confirmar la compatibilidad de los postes y los luminarios para todas las aplicaciones. Consulte el [Documento de patrones de perforación de postes](#) para obtener información de soporte adicional.

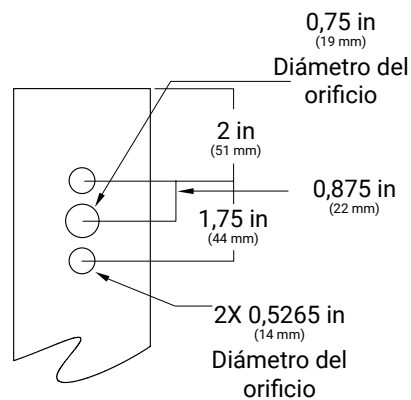
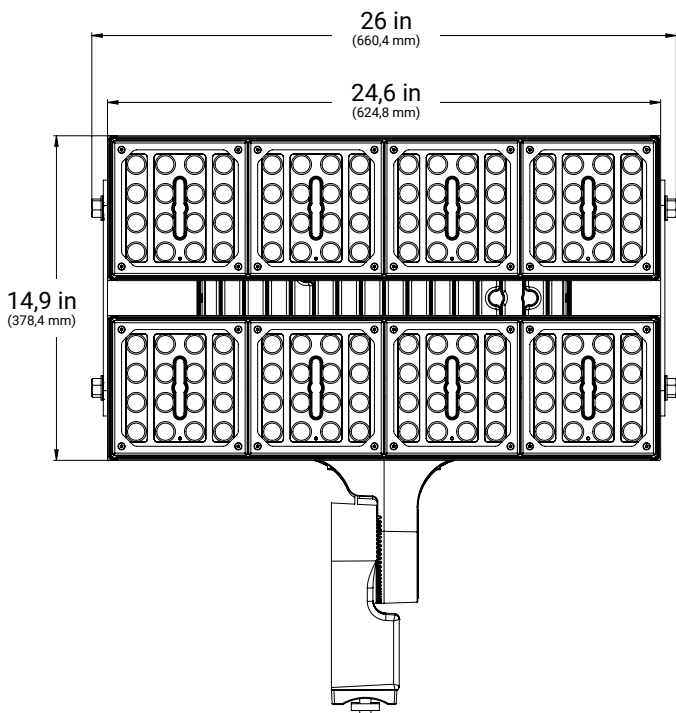
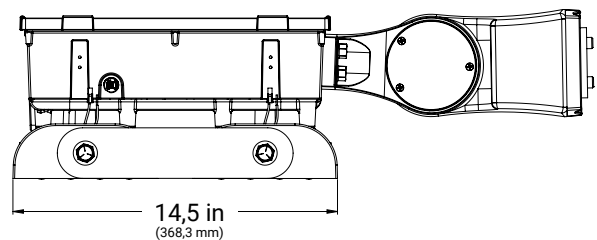
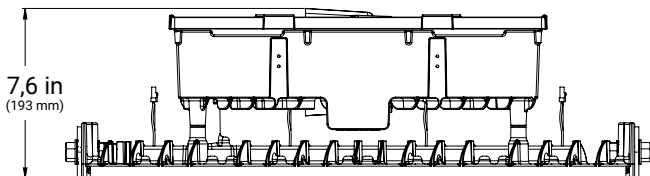
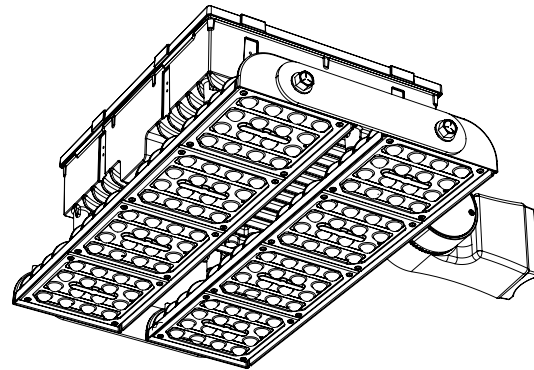
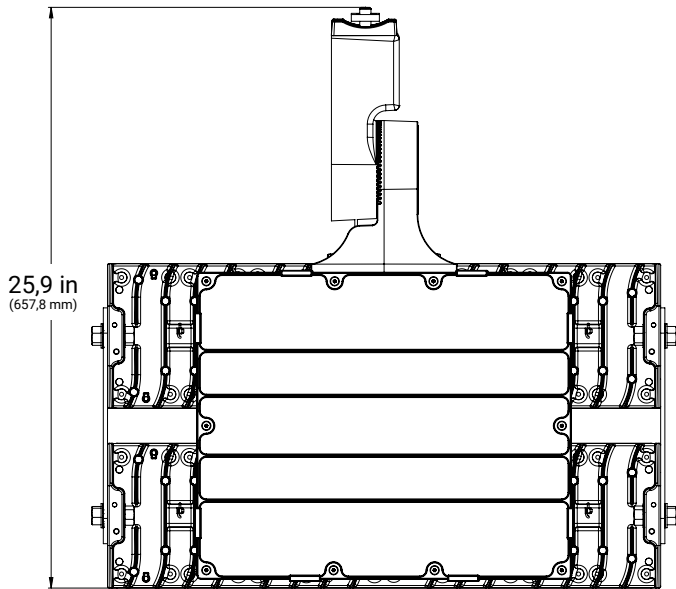
Información detallada sobre dimensiones y montaje

FAMILIA DE PRODUCTOS: LUMAVISION

MODELO: 7 Y 8

TIPO DE MONTAJE:

- AAJL (MONTAJE EN POSTE DIRECTO DE BRAZO AJUSTABLE)
- AAJC (MONTAJE EN POSTE DIRECTO DE BRAZO AJUSTABLE [CORDÓN A TRAVÉS DE LA CARCASA])



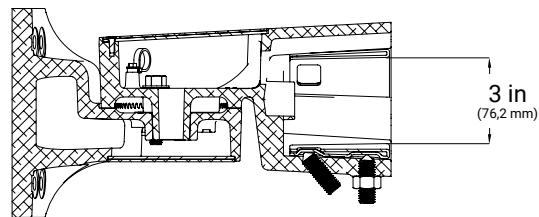
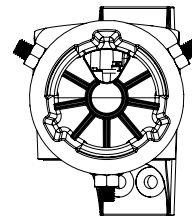
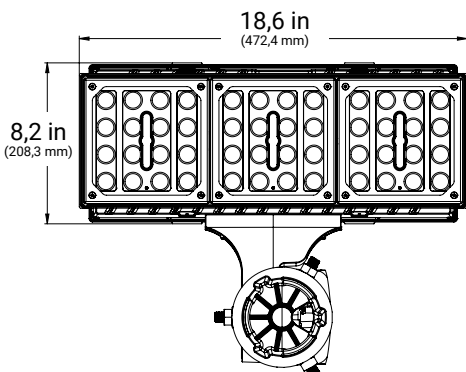
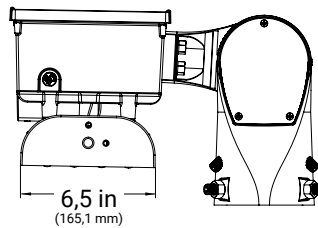
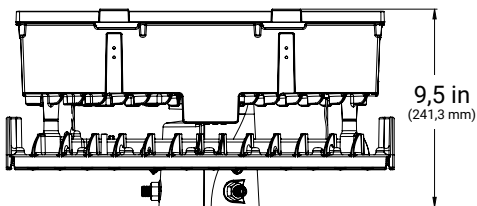
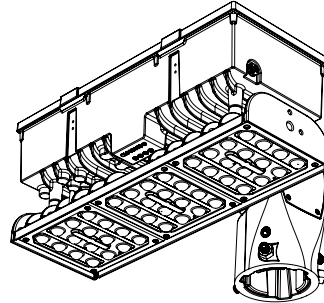
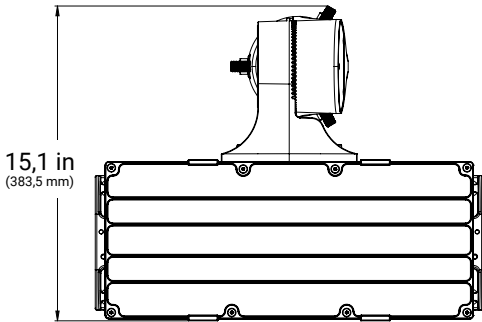
**ADVERTENCIA:** El cliente es responsable del análisis de ingeniería para confirmar la compatibilidad de los postes y los luminarios para todas las aplicaciones. Consulte el [Documento de patrones de perforación de postes](#) para obtener información de soporte adicional.

## Información detallada sobre dimensiones y montaje

FAMILIA DE PRODUCTOS: LUMAVISION

MODELO: 3

TIPO DE MONTAJE: CONECTOR DESLIZANTE



**Nota:** El conector deslizante está diseñado solo para montarlo en posición vertical con un tope accesorio de espiga o poste adecuado de 3 in (7,62 cm) de diámetro. En caso de espigas de 2,375 in, se necesita usar un accesorio separador independiente que no se incluye con la unidad estándar.

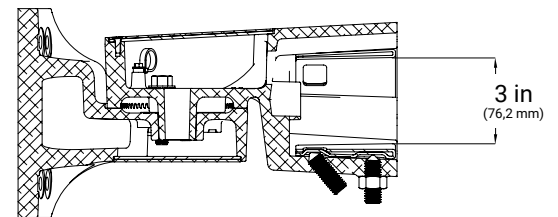
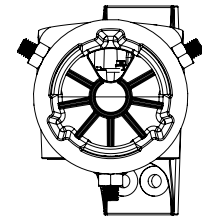
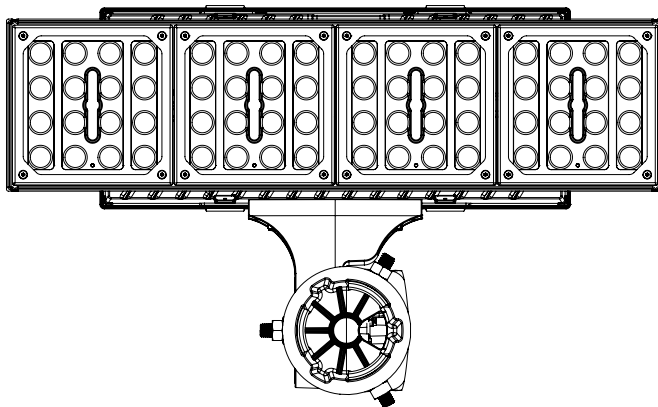
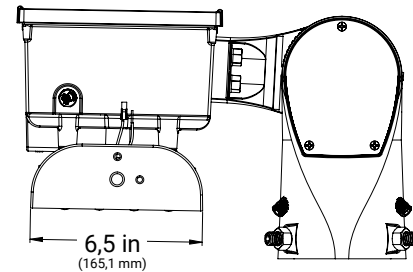
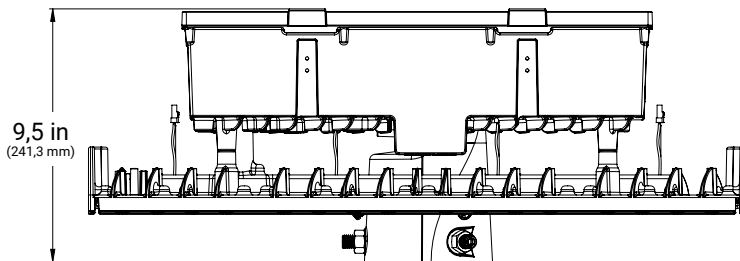
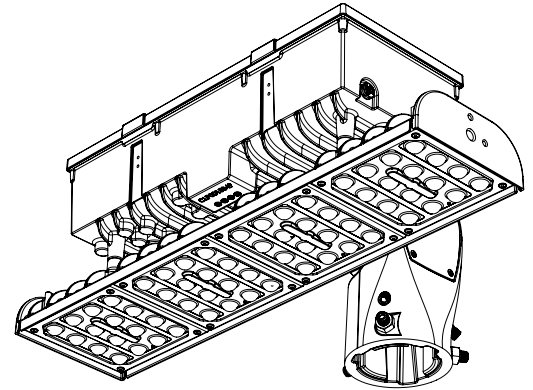
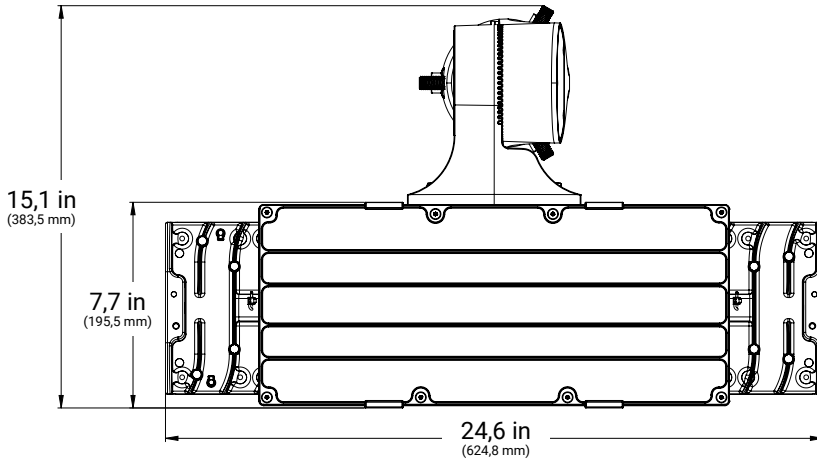


Información detallada sobre dimensiones y montaje

FAMILIA DE PRODUCTOS: LUMAVISION

MODELO: 4

TIPO DE MONTAJE: CONECTOR DESLIZANTE



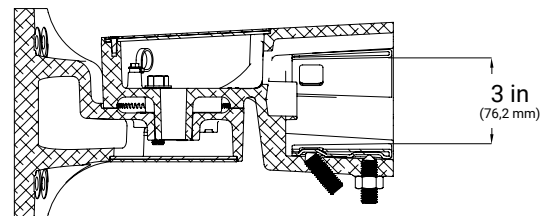
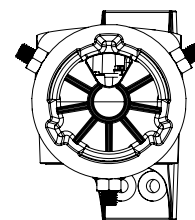
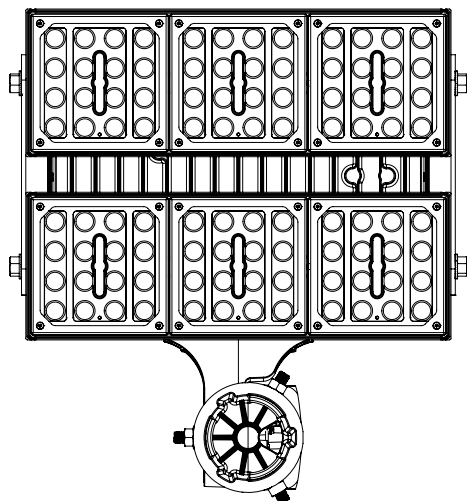
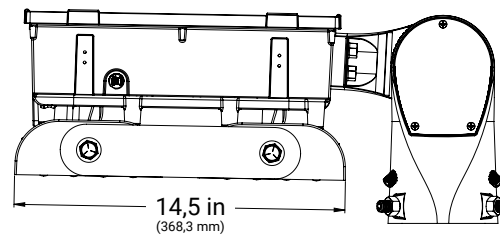
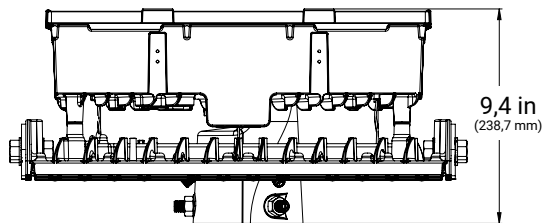
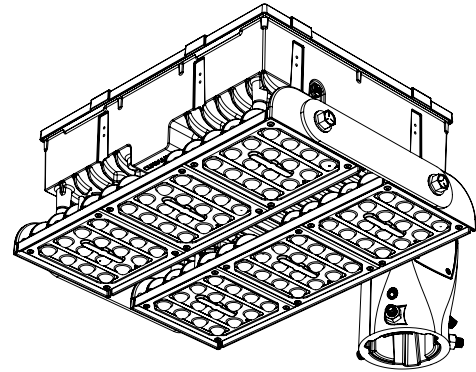
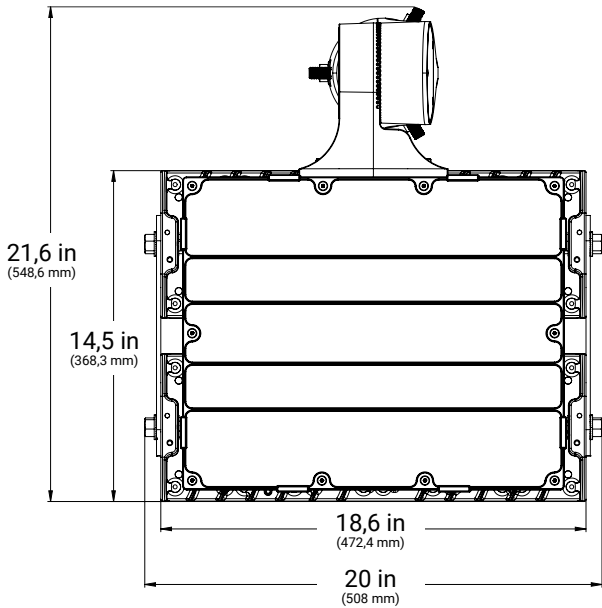
**Nota:** El conector deslizable está diseñado solo para montarlo en posición vertical con un tope accesorio de espiga o poste adecuado de 3 in (7,62 cm) de diámetro. En caso de espigas de 2,375 in, se necesita usar un accesorio separador independiente que no se incluye con la unidad estándar.

Información detallada sobre dimensiones y montaje

FAMILIA DE PRODUCTOS: LUMAVISION

MODELO: 6

TIPO DE MONTAJE: CONECTOR DESLIZANTE



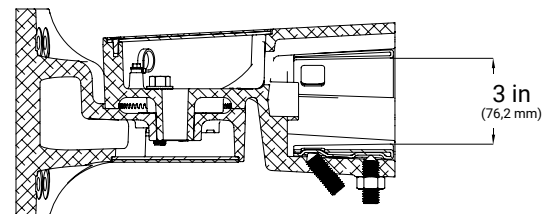
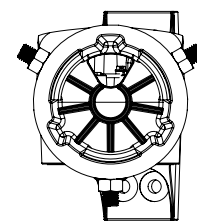
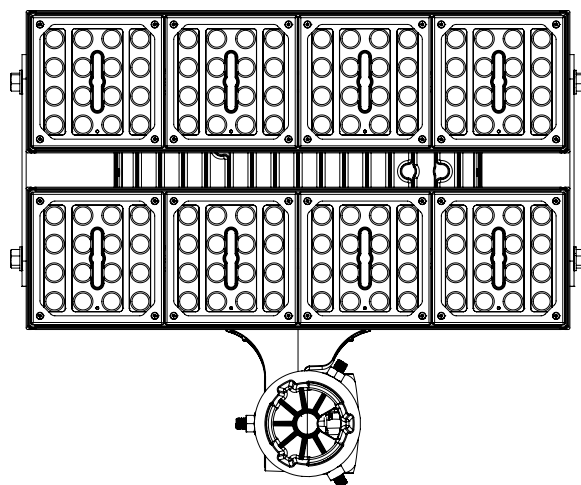
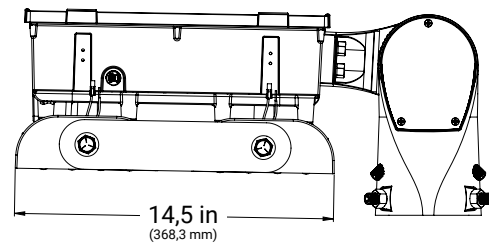
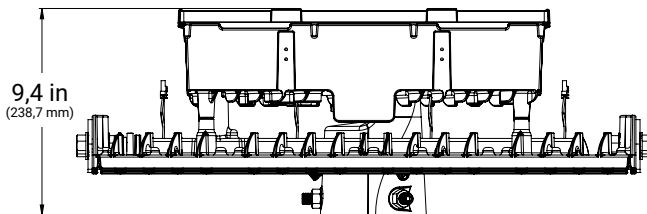
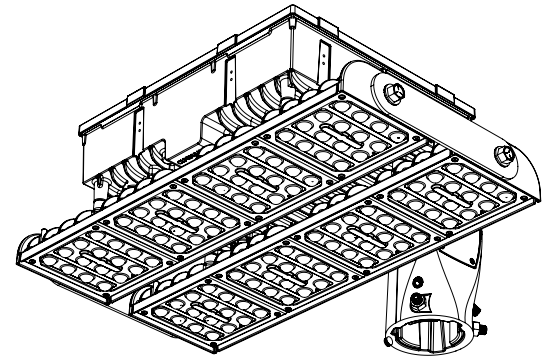
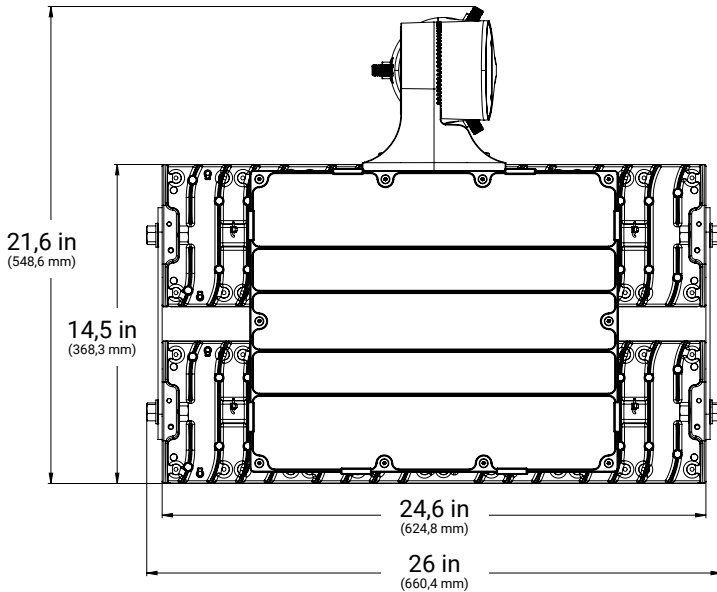
**Nota:** El conector deslizable está diseñado solo para montarlo en posición vertical con un tope accesorio de espiga o poste adecuado de 3 in (7,62 cm) de diámetro. En caso de espigas de 2,375 in, se necesita usar un accesorio separador independiente que no se incluye con la unidad estándar.

Información detallada sobre dimensiones y montaje

FAMILIA DE PRODUCTOS: LUMAVISION

MODELO: 7 Y 8

TIPO DE MONTAJE: CONECTOR DESLIZANTE



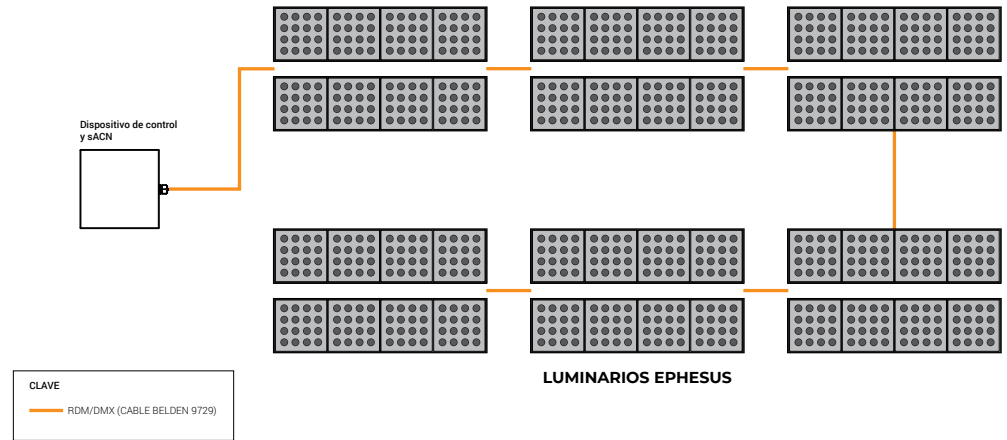
**Nota:** El conector deslizable está diseñado solo para montarlo en posición vertical con un tope accesorio de espiga o poste adecuado de 3 in (7,62 cm) de diámetro. En caso de espigas de 2,375 in, se necesita usar un accesorio separador independiente que no se incluye con la unidad estándar.

## Ejemplo de topología: cableado

### Protocolo de controles: controles DMX cableados

El ejemplo de topología del sistema muestra el sistema LUMAVISION conforme a una instalación de control DMX cableado que se utiliza habitualmente.

Consulte las especificaciones y las limitaciones de su dispositivo de control DMX cableado antes de instalar esta configuración.

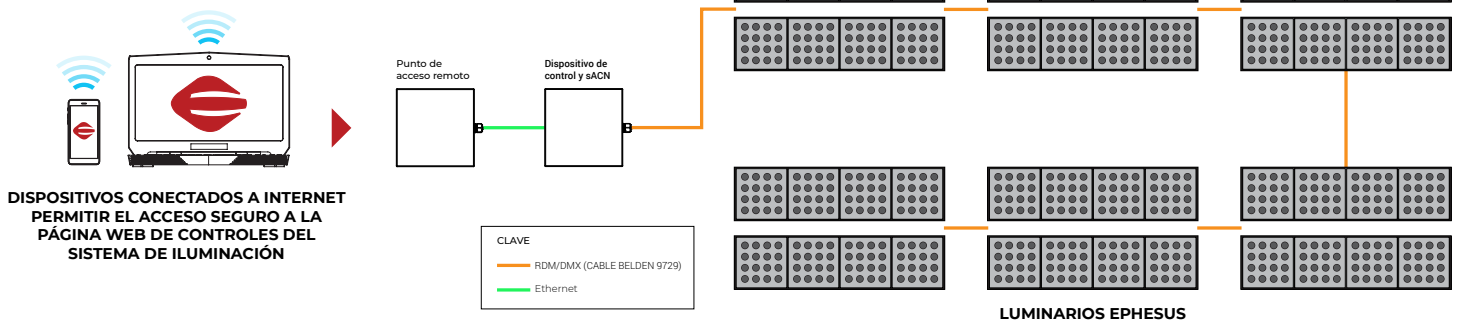


## Ejemplo de topología: inalámbrico

### Protocolo de controles: punto de acceso remoto con controles DMX cableados

El ejemplo de topología del sistema muestra el sistema LUMAVISION conforme a una instalación en un punto de acceso remoto de control DMX cableado que se utiliza habitualmente. Consulte las especificaciones y las limitaciones de su dispositivo de control DMX cableado antes de instalar esta configuración. Nota: Computadora portátil y dispositivo móvil no incluidos. Las conexiones de red celular requieren un plan de red de un operador de telefonía celular.

### PUNTO DE ACCESO REMOTO A LOS CONTROLES DEL SISTEMA DMX



#### NOTAS:

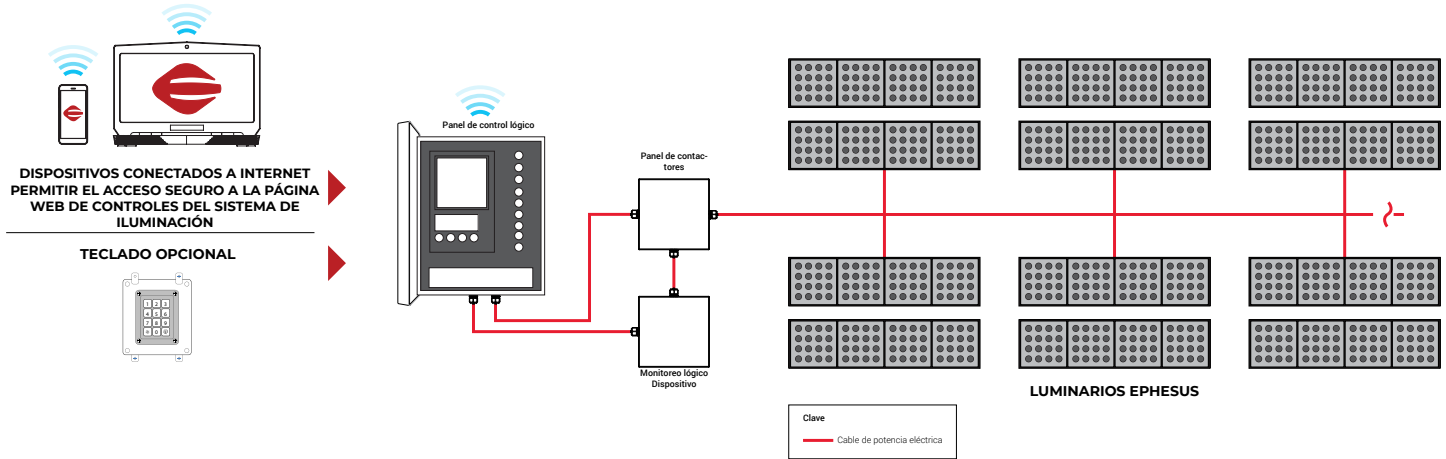
El punto de acceso remoto requiere una conexión cableada a Internet en el sitio del sistema de iluminación o mediante un plan de conexión de red de un operador de telefonía celular.

## Ejemplo de topología: controles de administración de esparramiento

### Protocolo de controles: controles de contactores

El ejemplo de topología del sistema muestra el sistema LUMAVISION conforme a una instalación de controles de contactor cableados.

Nota: Computadora portátil y dispositivo móvil no incluidos. Las conexiones de red celular requieren un plan de red de un operador de telefonía celular.



## Ejemplo de topología: controles inalámbricos

### Protocolo de controles: AirMesh

El ejemplo de topología del sistema muestra el sistema LUMAVISION conforme a una instalación con controles AirMesh inalámbricos.

Nota: Computadora portátil y dispositivo móvil no incluidos. Las conexiones de red celular requieren un plan de red de un operador de telefonía celular.

