

Proyecto		Catálogo n.º		Tipo	
Preparado por		Notas		Fecha	



Ephesus

LUMASPORT 16

Luminario LED de Luz blanca para áreas deportivas y de entrenamiento

Aplicaciones:

Estadios profesionales y universitarios al aire libre y/o techados

Menú interactivo

- Detalles de dimensiones [página 1](#)
- Información para ordenar [página 2](#)
- Detalles de dimensiones y montaje [página 3](#)
- Datos de rendimiento y rendimiento óptico [página 4](#)
- Información para ordenar accesorios [página 5](#)
- Dimensiones de accesorios y detalles de piezas [página 6](#)
- Ejemplo de topología del sistema [página 8](#)

Certificación del producto

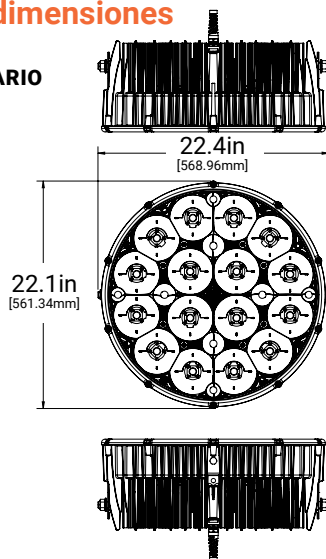
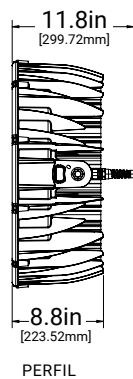


Principales características del producto

- Ópticas de celosía y reflector integradas
- Suministro de energía ininterrumpido
- LED Chip-On-Board (CoB)
- Facilidad de montaje con sus piezas prediseñadas
- Opciones de control personalizadas

Detalles de las dimensiones

CABEZAL DEL LUMINARIO



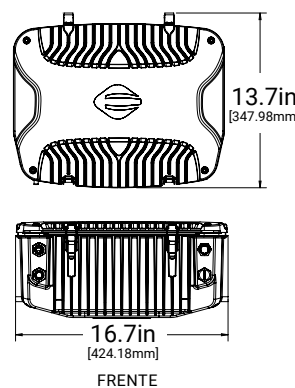
CAJA DEL CONTROLADOR

VISTA SUPERIOR

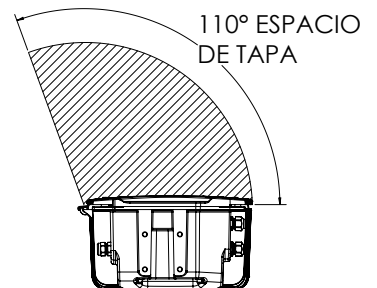
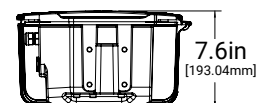
VISTA SUPERIOR

VISTA FRONTAL

VISTA INFERIOR



PERFIL



[Instrucciones de instalación](#)

Información para ordenar: Luminario

NOTA: Un pedido completo de luminario se requiere especificar: **marca, familia, modelo, configuración cable de alimentación, color, TCC, IRC, óptica, cable cabezal del luminario (CC), voltaje, sistema de control, tipo de montaje, cable de alimentación (CA), opciones, empaque y opción internacional.**

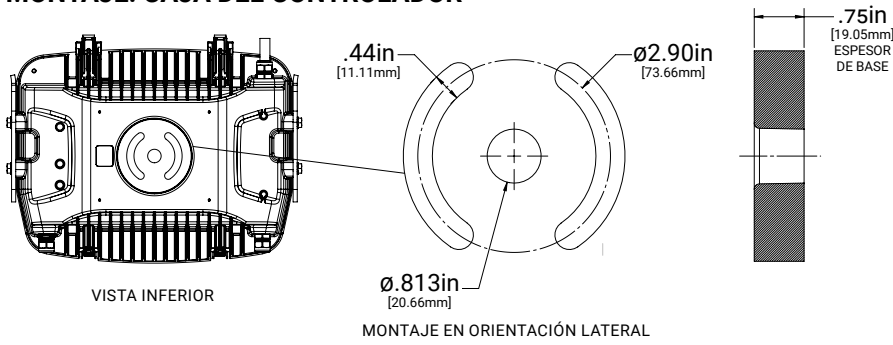
CATÁLOGO DE MUESTRA: EPH-LS-16-1200L-BLK-57-80-1R-C04-LV-AM-LY-A00-HEG-BP-ST

Marca	Familia	Modelo	Alimentación	Color	TCC	IRC	Óptica	Cable cabezal del luminario (CC)
EPH = Ephesus	LS = LumaSport	16 = 16 ópticas	1200L = 1200 W de alimentación local ¹	BLK = Negro WHT = Blanco	57 = 5700 K	80 = 80 IRC	1R = Reflector: NEMA 2 11 21 2R = Reflector: NEMA 3 16 32 3R = Reflector: NEMA 2 15 27 4R = Reflector: NEMA 3 19 37 5R = Reflector: NEMA 3 25 37 1L = Reflector + Celosía: NEMA 2 11 22 3L = Reflector + Celosía: NEMA 2 13 27 5L = Reflector + Celosía: NEMA 3 20 38 6W = Reflector: NEMA 5 51 82	C04 = Cable de 4 ft (1.2 m), estándar C10 = Cable de 10 ft (3 m)
			Notas: (1) El cable de alimentación del cabezal está conectado a la caja del controlador, por medio del yugo o del montaje de suspensión.	Notas: (2) No apto para zonas costeras. Para mayor información sobre acabados para zonas costeras, comuníquese con su agente de ventas.			Notas: (3) Óptica = TIPO NEMA; ÁNGULO DEL HAZ; ÁNGULO DE CAMPO. Datos de rendimiento óptico adicionales en la hoja de especificaciones.	Notas: (4) Cable (CC) conecta cabezal a caja del controlador.

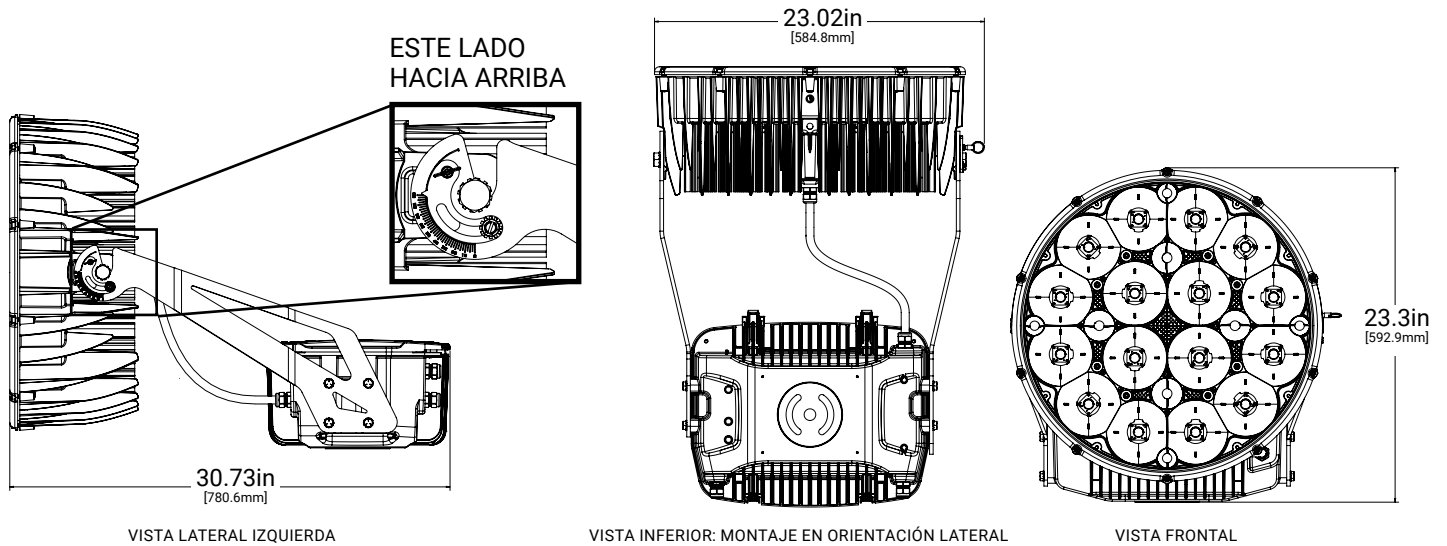
Voltaje	Control	Tipo de Montaje	Cable de alimentación (CA)	Opciones	Embalaje	Opciones internacionales
LV = Bajo voltaje HV = Alto voltaje	AM = AirMesh inalámbrico LB = DMX con cable NC = Sin control	LY = Horquilla local	A00 = Sin cable, estándar A05 = Cable de 5 ft (1.5 m) A10 = Cable de 10 ft (3 m) A15 = Cable de 15 ft (4.6 m)	HEG = Sin visera Lente de vidrio de alta eficiencia	BP = Embalaje a granel	ST = Estándar
Notas: (5) El cable de alimentación del cabezal está conectado a la caja del controlador, por medio del yugo local o del montaje de suspensión.			Notas: (6) El cable de alimentación (CA) conecta la caja del controlador a la alimentación eléctrica.			

Opciones de montaje y dimensiones

MONTAJE: CAJA DEL CONTROLADOR



CONFIGURACIÓN DE MONTAJE: YUGO



Datos de rendimiento¹

	LUMASPORT 16
Rangos de salidas luminosas ²	143 050 - 158 312 lm
Potencia ³	1290 W
Voltaje (Bajo voltaje)	208-277 V CA
Voltaje (Alto voltaje)	347-480 V CA
Rango de eficacia ²	113 - 123 lm/W
IRC ⁴	80
TLCI ³	75
TCC	5700 K
Distribución ópticas (NEMA)	2,3
Rango de atenuación	ATENUACIÓN HASTA APAGARSE, 10 % -100 %
Temperatura de operación:	-40 °C hasta +40 °C
Aplicaciones	EN INTERIORES, EN EXTERIORES ⁵
Opciones de montaje (CLASIFICACIÓN 1.5 G)	HORQUILLA LOCAL; DE SUSPENSIÓN LOCAL
Certificaciones eléctricas	FCC, UL8750, UL1598, Estándar DLC (NANQSV)
Especificaciones ambientales ⁶	ANSI C136.31-2010 1.5G, IP66, NEMA 4X
Supresor de picos de voltaje	10 kV
Área de proyección efectiva	2.9 (pies cuadrados)
Peso aproximado ⁷	94.5 lb (42.9 kg)

NOTAS:

- (1) Especificaciones sujetas a cambios sin previo aviso.
- (2) Consulte los datos de rendimiento óptico.
- (3) Los valores son +/- 4 % cuando el luminario funciona a una temperatura ambiente de 25 °C.
- (4) Los valores son +/- 2 %.
- (5) Cuando la caja del controlador está montada en posición vertical.
- (6) Cabezal del luminario cumple con certificación NEMA 4X.
- (7) El peso puede variar según el soporte de montaje, cabezal del luminario y caja del controlador.

Datos de rendimiento eléctrico

Producto	Rango de voltaje de entrada (VCA)	Alimentación de entrada nominal (W)	Corriente de entrada (A)	Factor de alimentación (>60 % de carga)	THD (distorsión armónica total) (>60 % de carga)	Irrupción (A2s)	Período de irrupción (ms)	Pico de irrupción (A)
LS-16-1200	208-277	1290 (1393 máx.)	4,7 - 6,2 (6,2 máx.)	>0,9	<20 %	4,9	7,64	128
	347-480	1290 (1350 máx.)	2,8 - 3,7 (4,7 máx.)	>0,9	<20 %	40,8	1,74	360

Datos de rendimiento óptico

Óptica	TIPO NEMA	IRC	TCC	Lúmenes	Potencia (W)	lm/W	Ángulo de apertura haz de luz	Ángulo de apertura haz de luz en campo
1R	NEMA 2	80	5700 K	146502	1295	113.1	11.2	21.1
2R	NEMA 3	80	5700 K	158312	1290	122.7	16.0	32.0
3R	NEMA 2	80	5700 K	148543	1295	114.7	15.6	27.8
4R	NEMA 3	80	5700 K	158622	1290	123.0	19.2	37.7
5R	NEMA 3	80	5700 K	147160	1295	113.6	25.0	37.6
1L	NEMA 2	80	5700 K	143050	1295	110.5	11.9	22.0
3L	NEMA 2	80	5700 K	148543	1295	114.7	14.8	27.8
5L	NEMA 3	80	5700 K	146800	1295	113.4	20.9	38.3
6W	NEMA 5	80	5700K	124398	1295	96.1	51.2	81.9

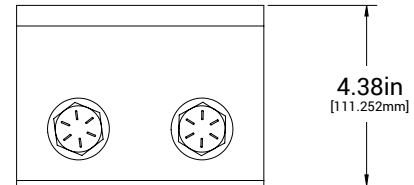
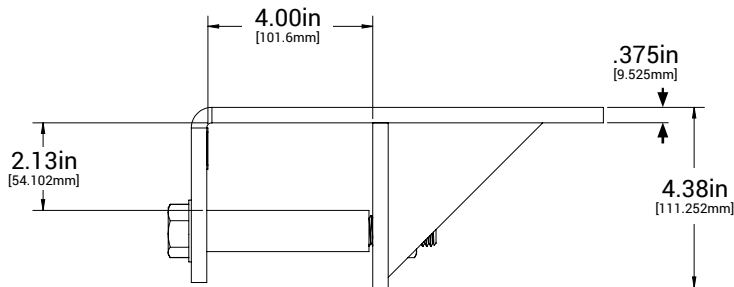
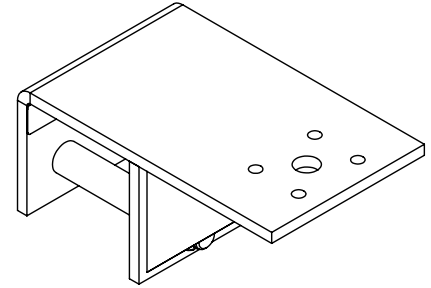
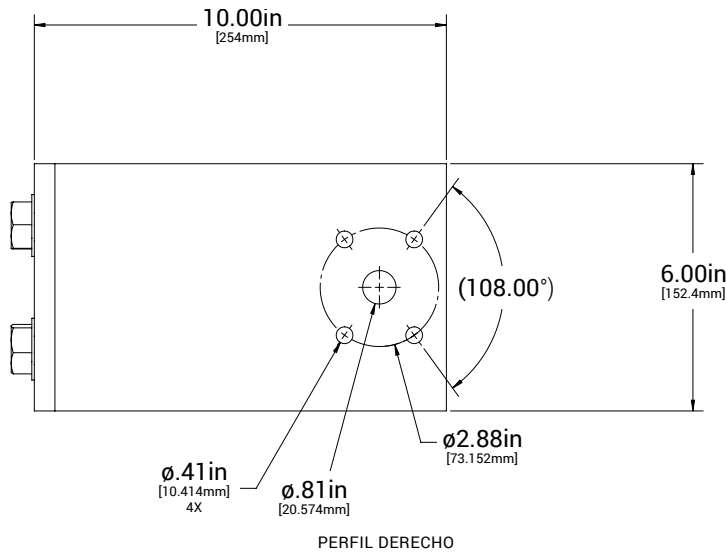
Información para ordenar accesorios

NOTA: Un pedido de accesorios completo requiere especificar **marca, accesorio y opción**.

CATÁLOGO DE MUESTRA: **EPH-HRDM34-025**

Marca	Accesorio	Opción	Uso previsto
EPH = Ephesus	DVGBRD = Trampolín ¹		Diseñado para uso en luminarios LUMASPORT 8, LUMASPORT 16 y LUMADAPT 8.
	HRDM34 = Accesorios de montaje de 3/4 in (19.1 mm) de diámetro	025 = 0.25 in ² 075 = 0.75 in ² 200 = 2 in ²	<p>HRDM34-025: 0.25-0.50 in (6.4-12.7 mm) de espesor de sujeción, se utiliza para trampolín (DVGBRD) u otras superficies planas perforadas para accesorios de 3/4</p> <p>HRDM34-075: 0.50-0.75 in (12.7-19.1 mm) de espesor de sujeción, superficies planas perforadas para accesorios de 3/4</p> <p>HRDM34-200: 2.00 in (50.8 mm) de espesor de sujeción, para brazos cruzados de 2 in x 4 in (50.8 mm x 101.6 mm) que están perforados para accesorios de 3/4</p>
	Notas: (1) Kit de accesorios de fijación de montaje adicional necesario para fijar un luminario al DVGBRD = Trampolín	Notas: (2) Opción solo disponible para HRDM34	

Dimensiones y detalles de las piezas del trampolín (DVGBRD):



Datos del trampolín

N.º DE MODELO	PESO (LB)
DVGBRD	15.1
DVGBRD + HRDM34-025	16.1

Piezas del trampolín

DESCRIPCIÓN	CANTIDAD
Soporte soldado	1
Manga de perno	2
Perno hexagonal estructural de 3/4 in-10 x 6 in (152.4 mm), galvanizado en caliente	2
Arandela plana de acero de 3/4 in, galvanizado en caliente	2
Arandela de dientes externos de 3/4 in, acero, recubrimiento polivinílico gris Magni-565	2
Tuerca hexagonal de acero estructural de 3/4 in-10, galvanizada en caliente	2
Separador inoxidable	1

Detalles de las dimensiones y piezas del HRDM34:

HRDM34-025:

0.25-0.50 in (6.4-12.7 mm) de espesor de sujeción, se utiliza para trampolín (DVGBRD) u otras superficies planas perforadas para accesorios de 3/4

HRDM34-075:

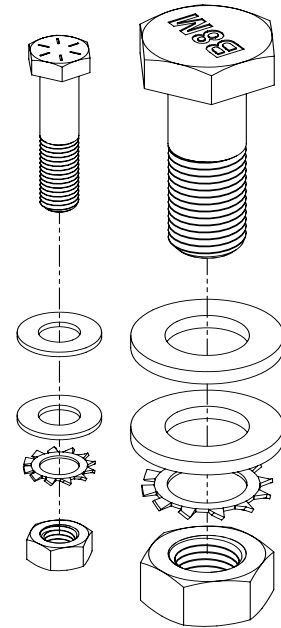
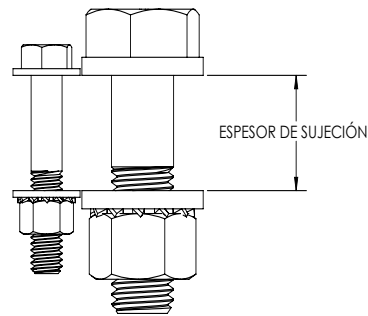
0.50-0.75 in (12.7-19.1 mm) de espesor de sujeción, superficies planas perforadas para accesorios de 3/4

HRDM34-200:

2.00 in (50.8 mm) de espesor de sujeción, use para brazos cruzados de 2 in x 4 in (50.8 mm x 101.6 mm) que están perforados para accesorios de 3/4

Datos HRDM34

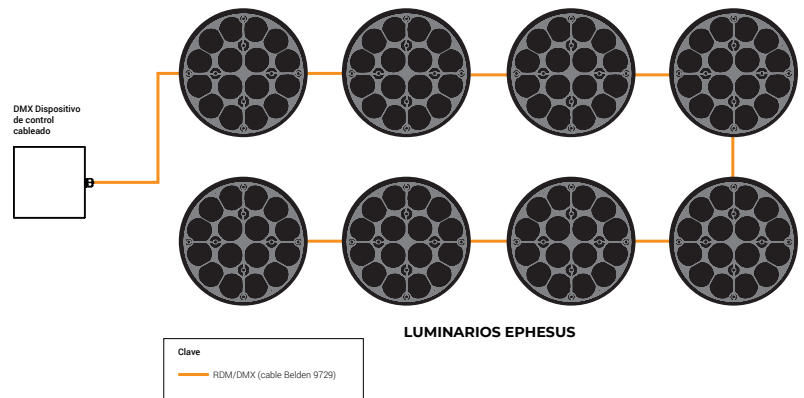
N.º DE MODELO	PESO (LB)
HRDM34-025	1
HRDM34-075	1.5
HRDM34-200	2



Ejemplo de topología del sistema (controles cableados DMX)

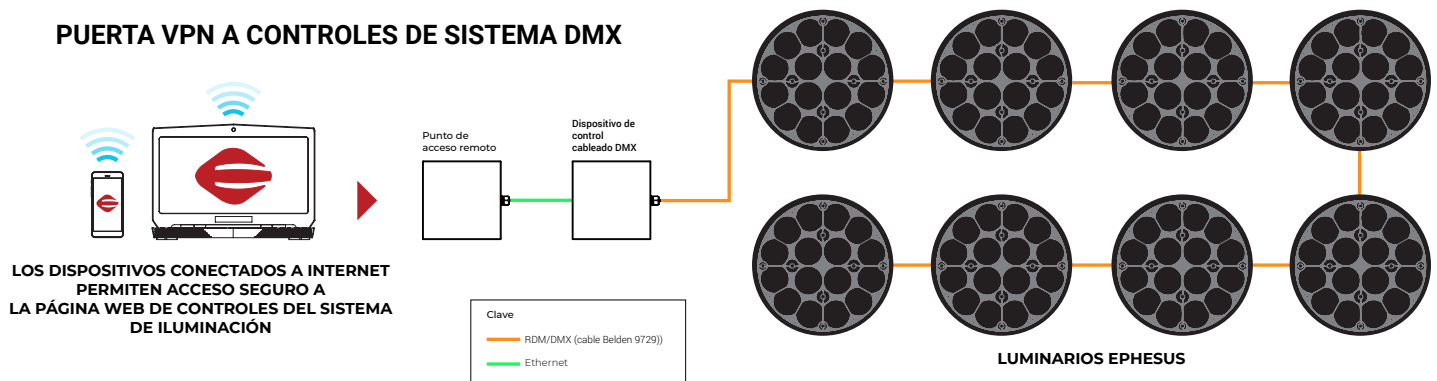
El ejemplo de topología del sistema que muestra el Sistema LUMASPORT 16 es una instalación de control cableado DMX usado habitualmente.

Consulte las especificaciones y las limitaciones de su dispositivo de control cableado DMX antes de instalar esta configuración.



Ejemplo de topología del sistema (punto de acceso remoto con controles cableados DMX)

El ejemplo de topología del sistema muestra la LUMASPORT16 en un punto de acceso remoto usado habitualmente con instalación de control cableado DMX. Consulte las especificaciones y las limitaciones de su dispositivo de control cableado DMX antes de instalar esta configuración. Nota: Computadora y dispositivo móvil no incluidos. Se requiere de conexión a una red celular así como un plan de telefonía contratado.

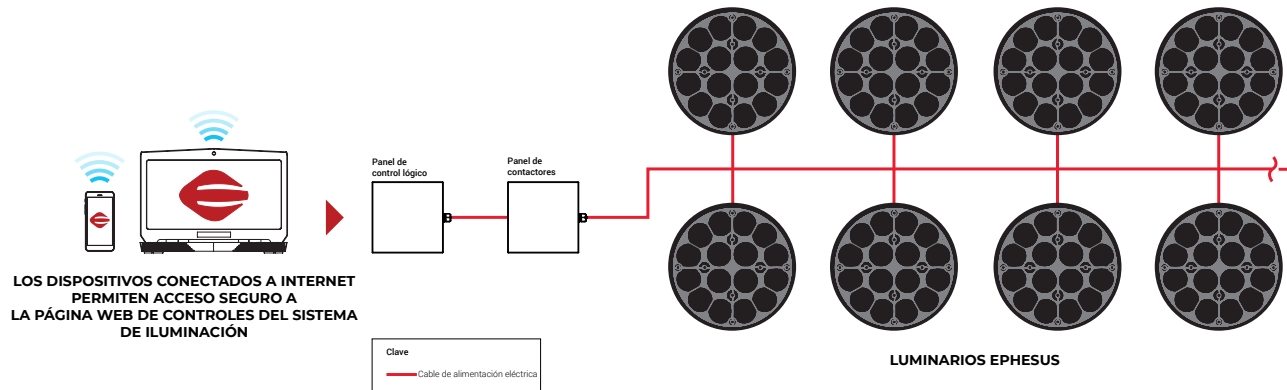


NOTAS:

El Punto de acceso remoto requiere una conexión a Internet por cable en el sitio del sistema de iluminación o a través de un plan de conexión de red móvil.

Ejemplo de topología del sistema (Sistemas de control provistos por contratistas/integradores)

Ejemplo de topología del sistema muestra el sistema LUMADAPT16 en una instalación controlada de manera alámbrica. Nota: Computadora y dispositivo móvil no incluidos. Se requiere de conexión a una red celular así como un plan de telefonía contratado.



Ejemplo de topología del sistema (Sistemas de control inalámbrico AirMesh)

Ejemplo de topología del sistema muestra el sistema LUMADAPT16 en una instalación con controles inalámbricos AirMesh. Nota: Computadora y dispositivo móvil no incluidos. Se requiere de conexión a una red celular así como un plan de telefonía contratado.

