

Proyecto		Catálogo n.º		Tipo	
Preparado por		Notas		Fecha	



## Ephesus

### LUMASPORT 8

Luminario LED de luz blanca para áreas deportivas y de entrenamiento

**Aplicaciones:**

Estadios profesionales y universitarios al aire libre y/o techados • Centro de convenciones • Gimnasios

#### Menú interactivo

- Detalles de dimensiones página 1
- Información para ordenar página 2
- Detalles de dimensiones y montaje página 3
- Configuración de visera (VHE) página 4
- Datos de rendimiento página 5
- Datos de rendimiento óptico página 6
- Información para ordenar accesorios página 10
- Dimensiones de accesorios y detalles de piezas página 11
- Ejemplo de topología del sistema página 14

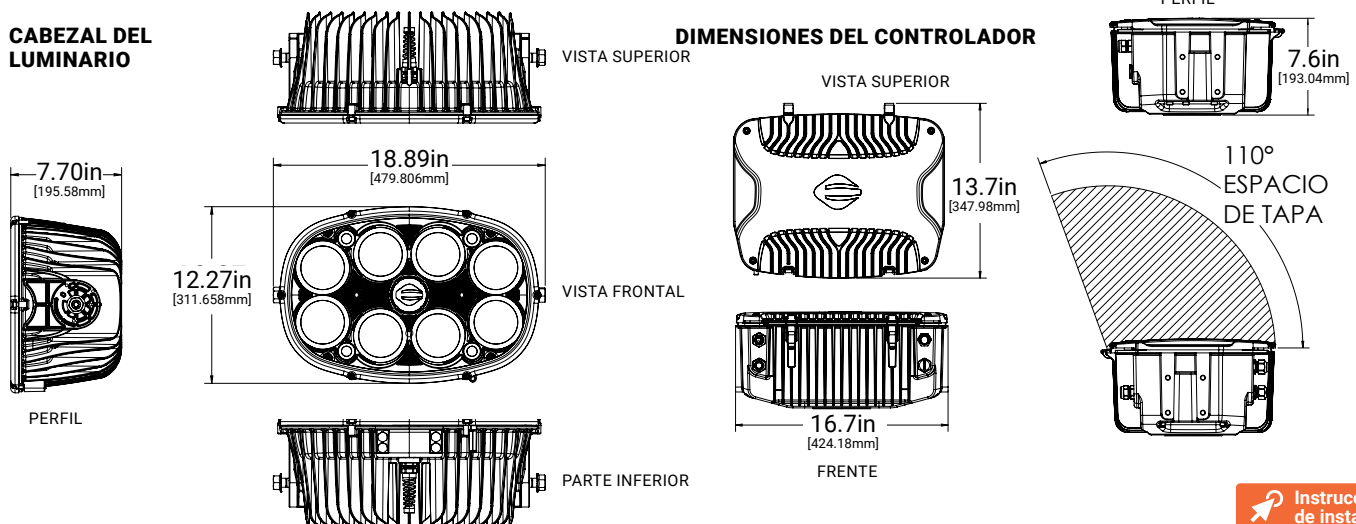
#### Certificación del producto



#### Principales características del producto

- Opciones de salida luminosa de 55000 a 90000 lúmenes.
- Control de deslumbramiento y corte mediante reflector híbrido sistema óptico TIR.
- Reduzca el tiempo de instalación con las piezas prediseñadas.
- Reduce mantenimiento con suministro de energía ininterrumpido.
- Tecnología LED confiable de Chip en tablilla.
- Mantenimiento lumínico superior al 92% a las 55000 horas.
- Opción de control inalámbrico AirMesh, DMX cableado o sACN.
- La opción de vidrio resistente a impactos protege contra el vandalismo y evita el tiempo de inactividad si se produce un impacto en el vidrio.

#### Detalles de las dimensiones



Instrucciones de instalación

## Información para ordenar: Luminario

NOTA: Un pedido completo de luminario se requiere especificar: **marca, familia, modelo, configuración cable de alimentación, color, TCC, IRC, óptica, cable cabezal del luminario (CC), voltaje, sistema de control, tipo de montaje, cable de alimentación (CA), opciones, empaque y opción internacional.**

CATÁLOGO DE MUESTRA: **EPH-LS-08-0320L-BLK-40-70-1S-C04-HV-LB-LY-A00-HEG-BP-ST**

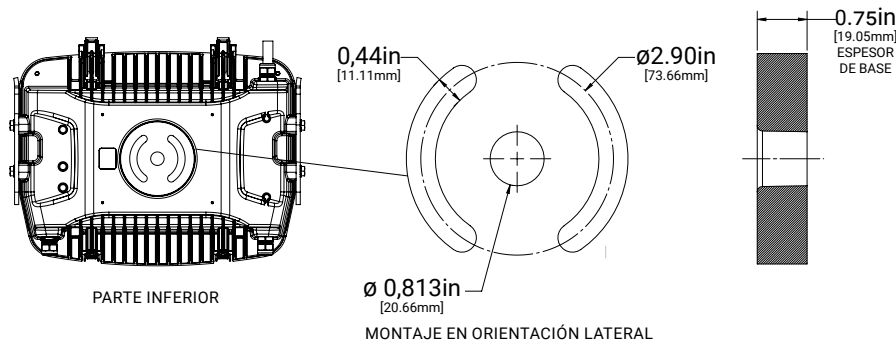
Marca	Familia	Modelo	Configuración cable de alimentación	Color	TCC	IRC	Óptica	Cable cabezal del luminario (CC)
EPH = Ephesus	LS = Lumasport	08 = 8 ópticas	0320L = 320 W de alimentación local <sup>1</sup> 0640L = 640 W de alimentación local <sup>1</sup>	BLK = Negro WHT = Blanco	40 = 4000 K 50 = 5000 K 57 = 5700 K	70 = 70 IRC 80 = 80 IRC	1S = NEMA 3   117,5   33,3 2S = NEMA 3   21,9   40,2 3S = NEMA 3   25,4   45,7 4S = NEMA 4   36,0   64,4 5S = NEMA 5   46,6   82,6 7F* = NEMA 7   72,5   131,0	C04 = Cable de 4 ft (1,22 m), estándar C10 <sup>6</sup> = Cable de 10ft (3m) arnés de seguridad
			Notas: (1) El cable de alimentación del cabezal está conectado a la caja del controlador, por medio del yugo o del montaje de suspensión.	Notas: (2) No apto para zonas costeras. Para mayor información sobre acabados para zonas costeras, comuníquese con su agente de ventas.			Notas: (3) Óptica = TIPO NEMA; ÁNGULO DEL HAZ; ÁNGULO DE CAMPO. Datos de rendimiento óptico adicionales en la hoja de especificaciones.  (4) 7F = Óptica NEMA 7 solo disponible en la configuración de alimentación local de 320W = 0320L	Notas: (5) Cable (CC) conecta cabezal a caja del controlador.  (6) El cable de 10ft está diseñado para el uso de montaje de seguridad de luminarios Ephesus.

Voltaje	Control	Tipo de Montaje	Cable de alimentación (CA)	Opciones	Embalaje	Opción internacional
LV = Bajo voltaje HV = Alto voltaje	NC = Sin control AM = AirMesh inalámbrico LB = DMX cableado	LY = Yugo local LP = De suspensión	A00 = Sin cable, estándar A04 = Cable de 4 ft (1,22 m) A10 = Cable de 10ft (1,22 m) A15 = Cable de 15ft (1,22 m)	HEG = Sin visera   Lente de vidrio de alta eficiencia VHE = Visera   Lente de vidrio de alta eficiencia IRG = Sin visera   Lente de vidrio resistente a impactos VIR = Visera   Lente de vidrio resistente a impactos	BP = Paquete a granel UP = Empaque individual	ST = Estándar
			Notas: (7) El cable de alimentación (CA) conecta la caja del controlador a la alimentación eléctrica.			

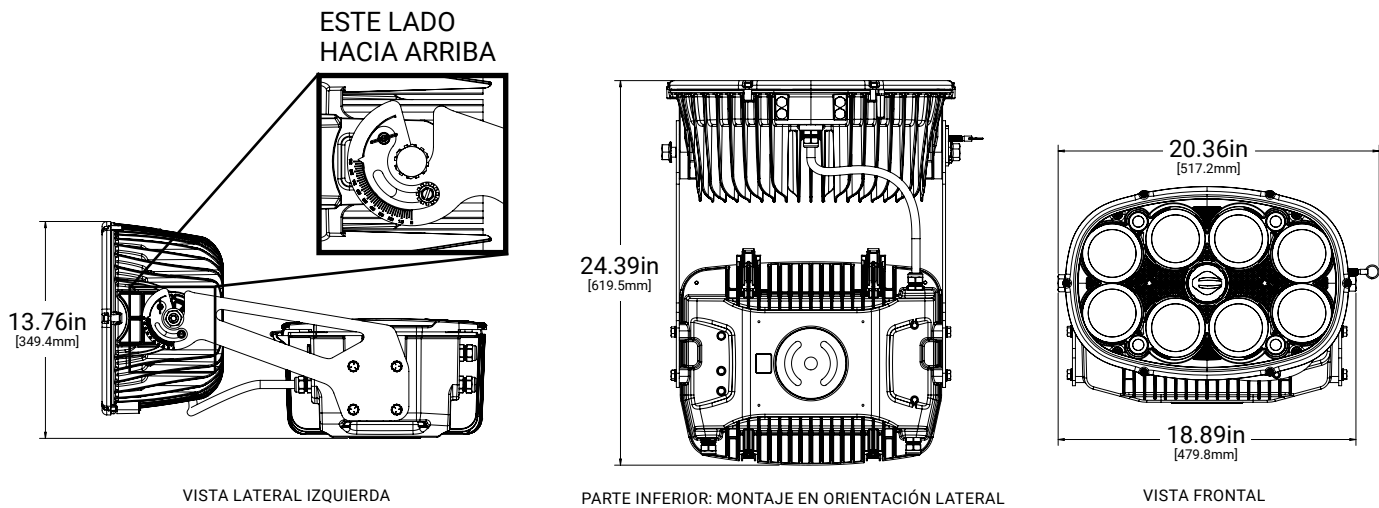
Con calificación de DesignLights Consortium®. Consulte la lista de productos cualificados en [www.designlights.org](http://www.designlights.org) en Modelos de familia para obtener más información.

Opciones de montaje y dimensiones

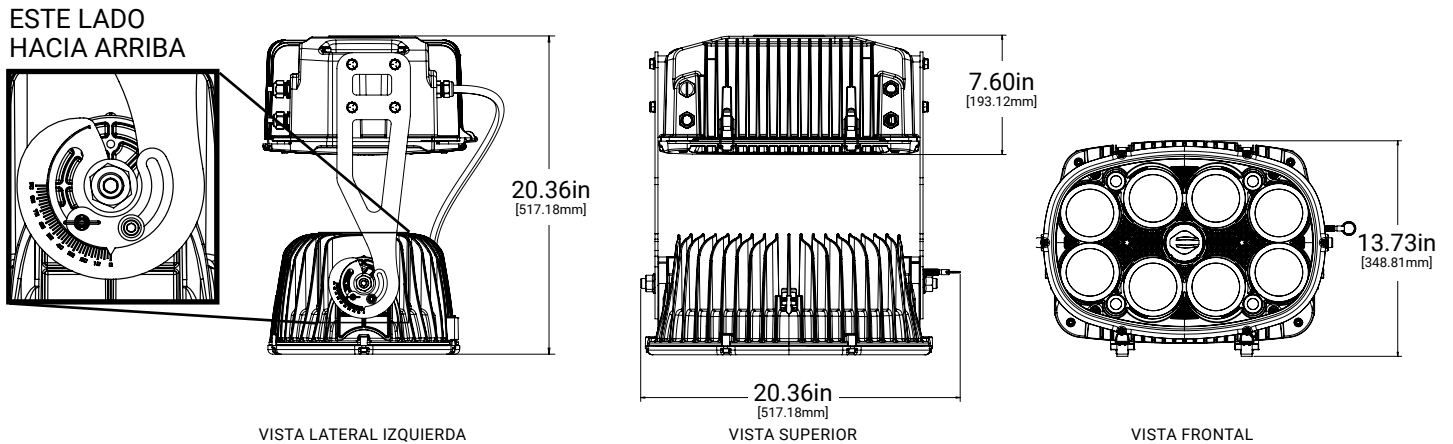
CONFIGURACIÓN DE MONTAJE: CAJA DEL CONTROLADOR



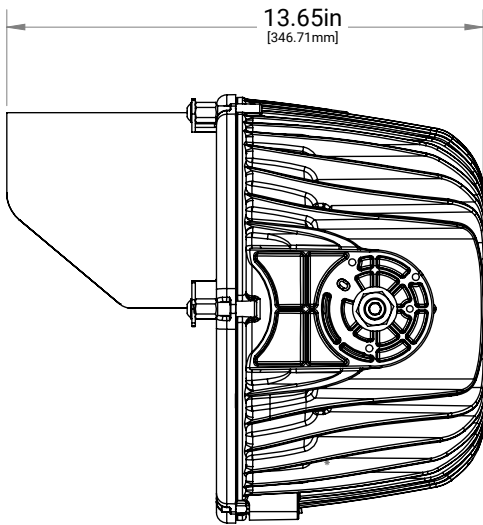
CONFIGURACIÓN DE MONTAJE: YUGO



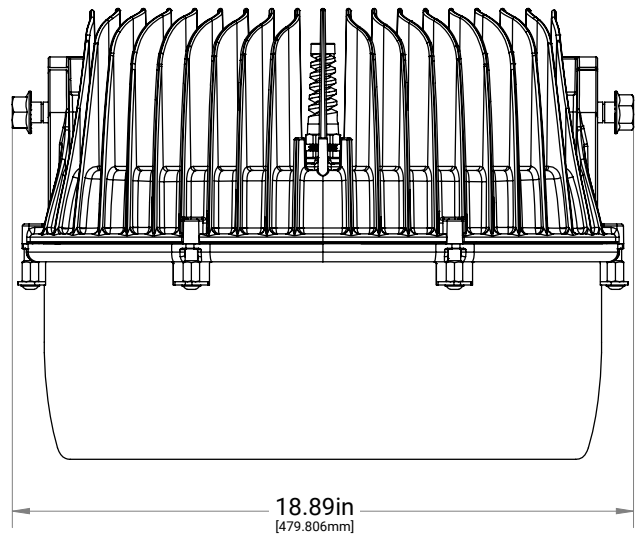
CONFIGURACIÓN DE MONTAJE: SUSPENSIÓN



## Opción de visera VHE y VIR



VISTA LATERAL IZQUIERDA CON VISOR



VISTA SUPERIOR CON VISOR

### NOTAS:

Al agregar configuración del visor, se agrega 500gr aprox. al peso del luminario.

## Datos de rendimiento<sup>1</sup>

	LUMASPORT 8 (320 W)	LUMASPORT 8 (640W)
Rangos de salidas luminosas <sup>2</sup>	48 303 - 55 419 lm	80 572 - 92 929 lm
Potencia <sup>3</sup>	340 W	680W
Voltaje (Bajo voltaje)	120-277 V CA	120-277 V CA
Voltaje (Alto voltaje)	347-480 V CA	347-480 V CA
Rango de eficacia <sup>2</sup>	140,4 - 163,5 lm/W	117,5 - 139,3 lm/W
IRC <sup>4</sup>	70, 80	70, 80
TLCI <sup>5</sup>	75	75
Opciones de TCC	4000 K, 5000 K, 5700 K	4000 K, 5000 K, 5700 K
Distribución ópticas (NEMA)	3-5, 7	3-5
Rango de atenuación	ATENUACIÓN HASTA APAGARSE, 10 % -100 %	ATENUACIÓN HASTA APAGARSE, 10 % -100 %
Temperatura de operación	-40 °C a +40 °C	-40 °C a +40 °C
Aplicaciones	EN INTERIORES, EN EXTERIORES <sup>6</sup>	EN INTERIORES, EN EXTERIORES <sup>6</sup>
Opciones de montaje (CLASIFICACIÓN 3G)	YOKE Y SUSPENSIÓN	YOKE Y SUSPENSIÓN
Certificaciones eléctricas	FCC, UL8750, UL1598, DLC estándar (NANQSV)	FCC, UL8750, UL1598, DLC estándar (NANQSV)
Certificaciones ambientales	ANSI C136.31-2010 3G, IP66, NEMA4X <sup>7</sup>	ANSI C136.31-2010 3G, IP66, NEMA4X <sup>7</sup>
Supresor de picos de voltaje	10 kV	10 kV
Área de proyección efectiva	1,8 ft cuadrados (0,17 metros cuadrados)	1,8 ft cuadrados (0,17 metros cuadrados)
Área de proyección efectiva con visera <sup>8</sup>	1,8 - 2,5 ft cuadrados (0,17 - 0,23 metros cuadrados)	1,8 - 2,5 ft cuadrados (0,17 - 0,23 metros cuadrados)
Peso aproximado <sup>9</sup>	67,5 LIBRAS (30,62 KILOS)	71,5 LIBRAS (30,62 KILOS)

### NOTAS:

- (1) Especificaciones sujetas a cambios sin previo aviso.
- (2) Consulte los datos de rendimiento óptico.
- (3) Los valores son +/-4 % cuando el dispositivo funciona a una temperatura ambiente de 25 °C.
- (4) Los valores son +/-2 %.
- (5) Los valores son +/-3 puntos.
- (6) Cuando la caja del controlador está montada en posición vertical.
- (7) Cabezal del luminario cumple con certificación NEMA 4X.
- (8) El EPA puede variar según el ángulo de orientación del luminario.
- (9) El peso puede variar según el soporte de montaje, la opción de visera VHE, cabezal del luminario y caja del controlador.

## Datos de rendimiento eléctrico

Producto	Rango de voltaje de entrada (VCA)	Alimentación de entrada nominal (W)	Corriente de entrada (A)	Factor de alimentación (>60 % de carga)	THD (distorsión armónica total) (>60 % de carga)	Irrupción (A2s)	Período de irrupción (ms)	Pico de irrupción (A)
LS-8-320	120-277	340 (365 máx.)	1,3 - 3,0 (4,0 máx.)	>0,9	<20 %	1,9	3,52	150
	347-480	340 (365 máx.)	0,7 - 1,0 (1,5 máx.)	>0,9	<20 %	3,87	1,77	70
LS-8-640	120-277	680 (740 máx.)	2,5 - 5,9 (8,0 máx.)	>0,9	<20 %	3,8	3,52	300
	347-480	680 (740 máx.)	1,5 - 2,0 (3,0 máx.)	>0,9	<20 %	7,74	1,77	140

## Datos de rendimiento óptico (opción de configuración HEG)

LUMASPORT 8 (320 W) Salidas de lúmenes								
Óptica	TIPO NEMA	IRC	TCC	Lúmenes	Alimentación de entrada (W)	Lm/W	Ángulo de haz	Ángulo de campo
1S	NEMA 3	70	4000K	53987	346	156.0	17.5	33.3
			5000K	54903	346	158.7	17.5	33.3
			5700K	53943	346	155.9	17.5	33.3
		80	4000K	50877	346	147.0	17.5	33.3
			5000K	51822	346	149.8	17.5	33.3
			5700K	50916	346	147.2	17.5	33.3
2S	NEMA 3	70	4000K	54494	339	160.7	21.9	40.2
			5000K	55419	339	163.5	21.9	40.2
			5700K	54450	339	160.6	21.9	40.2
		80	4000K	51346	339	151.5	21.9	40.2
			5000K	52308	339	154.3	21.9	40.2
			5700K	51400	339	151.6	21.9	40.2
3S	NEMA 3	70	4000K	53275	344	154.9	25.4	45.7
			5000K	54179	344	157.5	25.4	45.7
			5700K	53232	344	154.7	25.4	45.7
		80	4000K	50200	344	145.9	25.4	45.7
			5000K	51137	344	148.7	25.4	45.7
			5700K	50209	344	146.0	25.4	45.7
4S	NEMA 4	70	4000K	53419	344	155.3	36.0	64.4
			5000K	54325	344	157.9	36.0	64.4
			5700K	53375	344	155.2	36.0	64.4
		80	4000K	50335	344	146.3	36.0	64.4
			5000K	51275	344	149.1	36.0	64.4
			5700K	50344	344	146.3	36.0	64.4
5S	NEMA 5	70	4000K	54338	344	158.0	46.6	82.6
			5000K	55260	344	160.6	46.6	82.6
			5700K	54294	344	157.8	46.6	82.6
		80	4000K	51202	344	148.8	46.6	82.6
			5000K	52158	344	151.6	46.6	82.6
			5700K	51211	344	148.9	46.6	82.6
7F	NEMA 7	70	4000K	51262	344	149.0	72.5	131.0
			5000K	52132	344	151.5	72.5	131.0
			5700K	51220	344	148.9	72.5	131.0
		80	4000K	48303	344	140.4	72.5	131.0
			5000K	49205	344	143.0	72.5	131.0
			5700K	48312	344	140.4	72.5	131.0

LUMASPORT 8 (640 W) Salidas de lúmenes								
Óptica	TIPO NEMA	IRC	TCC	Lúmenes	Alimentación de entrada (W)	Lm/W	Ángulo de haz	Ángulo de campo
1S	NEMA 3	70	4000K	85498	686	124.6	17.5	33.3
			5000K	88248	686	128.6	17.5	33.3
			5700K	86402	686	126.0	17.5	33.3
		80	4000K	80572	686	117.5	17.5	33.3
			5000K	83295	686	121.4	17.5	33.3
			5700K	81554	686	118.9	17.5	33.3
2S	NEMA 3	70	4000K	90033	667	135.0	21.9	40.2
			5000K	92929	667	139.3	21.9	40.2
			5700K	90985	667	136.4	21.9	40.2
		80	4000K	84832	667	127.2	21.9	40.2
			5000K	87713	667	131.5	21.9	40.2
			5700K	85888	667	128.8	21.9	40.2
3S	NEMA 3	70	4000K	88702	681	130.3	25.4	45.7
			5000K	91555	681	134.4	25.4	45.7
			5700K	89640	681	131.6	25.4	45.7
		80	4000K	83582	681	122.7	25.4	45.7
			5000K	86415	681	126.9	25.4	45.7
			5700K	84550	681	124.2	25.4	45.7
4S	NEMA 4	70	4000K	88659	681	130.2	36.0	64.4
			5000K	91510	681	134.4	36.0	64.4
			5700K	89596	681	131.6	36.0	64.4
		80	4000K	83541	681	122.7	36.0	64.4
			5000K	86372	681	126.8	36.0	64.4
			5700K	84508	681	124.1	36.0	64.4
5S	NEMA 5	70	4000K	89953	681	132.1	46.6	82.6
			5000K	92846	681	136.3	46.6	82.6
			5700K	90904	681	133.5	46.6	82.6
		80	4000K	84761	681	124.5	46.6	82.6
			5000K	87633	681	128.7	46.6	82.6
			5700K	85742	681	125.9	46.6	82.6

## Datos de rendimiento óptico (Opción de visera VHE configuración)

LUMASPORT 8 (320 W) Salidas de lúmenes								
Óptica	TIPO NEMA	IRC	TCC	Lúmenes	Alimentación de entrada (W)	Lm/W	Ángulo de haz	Ángulo de campo
1S	NEMA 3	70	4000K	50557	346	146.1	18.3	33.0
			5000K	51415	346	148.6	18.3	33.0
			5700K	50516	346	146.0	18.3	33.0
		80	4000K	47645	346	137.7	18.3	33.0
			5000K	48530	346	140.3	18.3	33.0
			5700K	47681	346	137.8	18.3	33.0
2S	NEMA 3	70	4000K	51545	339	152.1	22.5	38.8
			5000K	52420	339	154.6	22.5	38.8
			5700K	51504	339	151.9	22.5	38.8
		80	4000K	48568	339	143.3	22.5	38.8
			5000K	49478	339	146.0	22.5	38.8
			5700K	48619	339	143.4	22.5	38.8
3S	NEMA 3	70	4000K	50127	344	145.7	25.7	44.3
			5000K	50977	344	148.2	25.7	44.3
			5700K	50086	344	145.6	25.7	44.3
		80	4000K	47234	344	137.3	25.7	44.3
			5000K	48115	344	139.9	25.7	44.3
			5700K	47242	344	137.3	25.7	44.3
4S	NEMA 4	70	4000K	50235	344	146.0	35.1	63.7
			5000K	51087	344	148.5	35.1	63.7
			5700K	50193	344	145.9	35.1	63.7
		80	4000K	47334	344	137.6	35.1	63.7
			5000K	48218	344	140.2	35.1	63.7
			5700K	47343	344	137.6	35.1	63.7
5S	NEMA 5	70	4000K	49723	344	144.5	44.5	80.5
			5000K	50567	344	147.0	44.5	80.5
			5700K	49683	344	144.4	44.5	80.5
		80	4000K	46854	344	136.2	44.5	80.5
			5000K	47728	344	138.7	44.5	80.5
			5700K	46862	344	136.2	44.5	80.5
7F	NEMA 7	70	4000K	43036	344	125.1	66.7	121.6
			5000K	43767	344	127.2	66.7	121.6
			5700K	43001	344	125.0	66.7	121.6
		80	4000K	40552	344	117.9	66.7	121.6
			5000K	41309	344	120.1	66.7	121.6
			5700K	40560	344	117.9	66.7	121.6

LUMASPORT 8 (640 W) Salidas de lúmenes								
Óptica	TIPO NEMA	IRC	TCC	Lúmenes	Alimentación de entrada (W)	Lm/W	Ángulo de haz	Ángulo de campo
1S	NEMA 3	70	4000K	80066	686	116.7	18.3	33.0
			5000K	82642	686	120.5	18.3	33.0
			5700K	80913	686	117.9	18.3	33.0
		80	4000K	75453	686	110.0	18.3	33.0
			5000K	78003	686	113.7	18.3	33.0
			5700K	76373	686	111.3	18.3	33.0
2S	NEMA 3	70	4000K	85162	667	127.7	22.5	38.8
			5000K	87901	667	131.8	22.5	38.8
			5700K	86062	667	129.0	22.5	38.8
		80	4000K	80242	667	120.3	22.5	38.8
			5000K	82967	667	124.4	22.5	38.8
			5700K	81241	667	121.8	22.5	38.8
3S	NEMA 3	70	4000K	83460	681	122.6	25.7	44.3
			5000K	86145	681	126.5	25.7	44.3
			5700K	84343	681	123.9	25.7	44.3
		80	4000K	78643	681	115.5	25.7	44.3
			5000K	81309	681	119.4	25.7	44.3
			5700K	79554	681	116.8	25.7	44.3
4S	NEMA 4	70	4000K	83374	681	122.4	35.1	63.7
			5000K	86055	681	126.4	35.1	63.7
			5700K	84255	681	123.7	35.1	63.7
		80	4000K	78561	681	115.4	35.1	63.7
			5000K	81223	681	119.3	35.1	63.7
			5700K	79470	681	116.7	35.1	63.7
5S	NEMA 5	70	4000K	82314	681	120.9	44.5	80.5
			5000K	84961	681	124.8	44.5	80.5
			5700K	83184	681	122.1	44.5	80.5
		80	4000K	77563	681	113.9	44.5	80.5
			5000K	80191	681	117.8	44.5	80.5
			5700K	78460	681	115.2	44.5	80.5

## Datos de rendimiento óptico (opción de configuración IRG)

LUMASPORT 8 (320 W) Salidas de lúmenes								
Óptica	TIPO NEMA	IRC	TCC	Lúmenes	Alimentación de entrada (W)	Lm/W	Ángulo de haz	Ángulo de campo
1S	NEMA 3	70	4000K	49815	346	144.0	17.5	33.3
			5000K	50660	346	146.4	17.5	33.3
			5700K	49774	346	143.9	17.5	33.3
		80	4000K	46945	346	135.7	17.5	33.3
			5000K	47817	346	138.2	17.5	33.3
			5700K	46981	346	135.8	17.5	33.3
2S	NEMA 3	70	4000K	50283	339	148.3	21.9	40.2
			5000K	51136	339	150.8	21.9	40.2
			5700K	50242	339	148.2	21.9	40.2
		80	4000K	47378	339	139.8	21.9	40.2
			5000K	48266	339	142.4	21.9	40.2
			5700K	47428	339	139.9	21.9	40.2
3S	NEMA 3	70	4000K	49158	344	142.9	25.4	45.7
			5000K	49992	344	145.3	25.4	45.7
			5700K	49118	344	142.8	25.4	45.7
		80	4000K	46321	344	134.7	25.4	45.7
			5000K	47185	344	137.2	25.4	45.7
			5700K	46329	344	134.7	25.4	45.7
4S	NEMA 4	70	4000K	49291	344	143.3	36.0	64.4
			5000K	50127	344	145.7	36.0	64.4
			5700K	49250	344	143.2	36.0	64.4
		80	4000K	46445	344	135.0	36.0	64.4
			5000K	47313	344	137.5	36.0	64.4
			5700K	46454	344	135.0	36.0	64.4
5S	NEMA 5	70	4000K	50139	344	145.8	46.6	82.6
			5000K	50990	344	148.2	46.6	82.6
			5700K	50098	344	145.6	46.6	82.6
		80	4000K	47245	344	137.3	46.6	82.6
			5000K	48127	344	139.9	46.6	82.6
			5700K	47254	344	137.4	46.6	82.6
7F	NEMA 7	70	4000K	47301	344	137.5	72.5	131.0
			5000K	48103	344	139.8	72.5	131.0
			5700K	47262	344	137.4	72.5	131.0
		80	4000K	44570	344	129.6	72.5	131.0
			5000K	45403	344	132.0	72.5	131.0
			5700K	44579	344	129.6	72.5	131.0

LUMASPORT 8 (640 W) Salidas de lúmenes								
Óptica	TIPO NEMA	IRC	TCC	Lúmenes	Alimentación de entrada (W)	Lm/W	Ángulo de haz	Ángulo de campo
1S	NEMA 3	70	4000K	78891	686	115.0	17.5	33.3
			5000K	81428	686	118.7	17.5	33.3
			5700K	79725	686	116.2	17.5	33.3
		80	4000K	74346	686	108.4	17.5	33.3
			5000K	76858	686	112.0	17.5	33.3
			5700K	75252	686	109.7	17.5	33.3
2S	NEMA 3	70	4000K	83075	667	124.6	21.9	40.2
			5000K	85748	667	128.6	21.9	40.2
			5700K	83954	667	125.9	21.9	40.2
		80	4000K	78276	667	117.4	21.9	40.2
			5000K	80935	667	121.3	21.9	40.2
			5700K	79251	667	118.8	21.9	40.2
3S	NEMA 3	70	4000K	81847	681	120.2	25.4	45.7
			5000K	84480	681	124.1	25.4	45.7
			5700K	82713	681	121.5	25.4	45.7
		80	4000K	77123	681	113.2	25.4	45.7
			5000K	79737	681	117.1	25.4	45.7
			5700K	78016	681	114.6	25.4	45.7
4S	NEMA 4	70	4000K	81808	681	120.1	36.0	64.4
			5000K	84438	681	124.0	36.0	64.4
			5700K	82672	681	121.4	36.0	64.4
		80	4000K	77085	681	113.2	36.0	64.4
			5000K	79697	681	117.0	36.0	64.4
			5700K	77977	681	114.5	36.0	64.4
5S	NEMA 5	70	4000K	83002	681	121.9	46.6	82.6
			5000K	85671	681	125.8	46.6	82.6
			5700K	83879	681	123.2	46.6	82.6
		80	4000K	78211	681	114.8	46.6	82.6
			5000K	80861	681	118.7	46.6	82.6
			5700K	79116	681	116.2	46.6	82.6



## Datos de rendimiento óptico (opción de configuración VIR)

LUMASPORT 8 (320 W) Salidas de lúmenes								
Óptica	TIPO NEMA	IRC	TCC	Lúmenes	Alimentación de entrada (W)	Lm/W	Ángulo de haz	Ángulo de campo
1S	NEMA 3	70	4000K	46650	346	134.8	18.3	33.0
			5000K	47442	346	137.1	18.3	33.0
			5700K	46612	346	134.7	18.3	33.0
		80	4000K	43963	346	127.1	18.3	33.0
			5000K	44780	346	129.4	18.3	33.0
			5700K	43997	346	127.2	18.3	33.0
2S	NEMA 3	70	4000K	47562	339	140.3	22.5	38.8
			5000K	48369	339	142.7	22.5	38.8
			5700K	47524	339	140.2	22.5	38.8
		80	4000K	44815	339	132.2	22.5	38.8
			5000K	45654	339	134.7	22.5	38.8
			5700K	44862	339	132.3	22.5	38.8
3S	NEMA 3	70	4000K	46253	344	134.5	25.7	44.3
			5000K	47038	344	136.7	25.7	44.3
			5700K	46216	344	134.3	25.7	44.3
		80	4000K	43583	344	126.7	25.7	44.3
			5000K	44397	344	129.1	25.7	44.3
			5700K	43591	344	126.7	25.7	44.3
4S	NEMA 4	70	4000K	46353	344	134.7	35.1	63.7
			5000K	47139	344	137.0	35.1	63.7
			5700K	46314	344	134.6	35.1	63.7
		80	4000K	43677	344	127.0	35.1	63.7
			5000K	44492	344	129.3	35.1	63.7
			5700K	43684	344	127.0	35.1	63.7
5S	NEMA 5	70	4000K	45881	344	133.4	44.5	80.5
			5000K	46659	344	135.6	44.5	80.5
			5700K	45844	344	133.3	44.5	80.5
		80	4000K	43233	344	125.7	44.5	80.5
			5000K	44040	344	128.0	44.5	80.5
			5700K	43241	344	125.7	44.5	80.5
7F	NEMA 7	70	4000K	39710	344	115.4	66.7	121.6
			5000K	40384	344	117.4	66.7	121.6
			5700K	39678	344	115.3	66.7	121.6
		80	4000K	37418	344	108.8	66.7	121.6
			5000K	38117	344	110.8	66.7	121.6
			5700K	37425	344	108.8	66.7	121.6

LUMASPORT 8 (640 W) Salidas de lúmenes								
Óptica	TIPO NEMA	IRC	TCC	Lúmenes	Alimentación de entrada (W)	Lm/W	Ángulo de haz	Ángulo de campo
1S	NEMA 3	70	4000K	73879	686	107.7	18.3	33.0
			5000K	76255	686	111.2	18.3	33.0
			5700K	74660	686	108.8	18.3	33.0
		80	4000K	69622	686	101.5	18.3	33.0
			5000K	71975	686	104.9	18.3	33.0
			5700K	70471	686	102.7	18.3	33.0
2S	NEMA 3	70	4000K	78580	667	117.8	22.5	38.8
			5000K	81108	667	121.6	22.5	38.8
			5700K	79411	667	119.1	22.5	38.8
		80	4000K	74041	667	111.0	22.5	38.8
			5000K	76555	667	114.8	22.5	38.8
			5700K	74963	667	112.4	22.5	38.8
3S	NEMA 3	70	4000K	77011	681	113.1	25.7	44.3
			5000K	79488	681	116.7	25.7	44.3
			5700K	77825	681	114.3	25.7	44.3
		80	4000K	72566	681	106.6	25.7	44.3
			5000K	75025	681	110.2	25.7	44.3
			5700K	73406	681	107.8	25.7	44.3
4S	NEMA 4	70	4000K	76931	681	113.0	35.1	63.7
			5000K	79405	681	116.6	35.1	63.7
			5700K	77744	681	114.2	35.1	63.7
		80	4000K	72490	681	106.4	35.1	63.7
			5000K	74946	681	110.1	35.1	63.7
			5700K	73329	681	107.7	35.1	63.7
5S	NEMA 5	70	4000K	75953	681	111.5	44.5	80.5
			5000K	78395	681	115.1	44.5	80.5
			5700K	76756	681	112.7	44.5	80.5
		80	4000K	71569	681	105.1	44.5	80.5
			5000K	73994	681	108.7	44.5	80.5
			5700K	72397	681	106.3	44.5	80.5

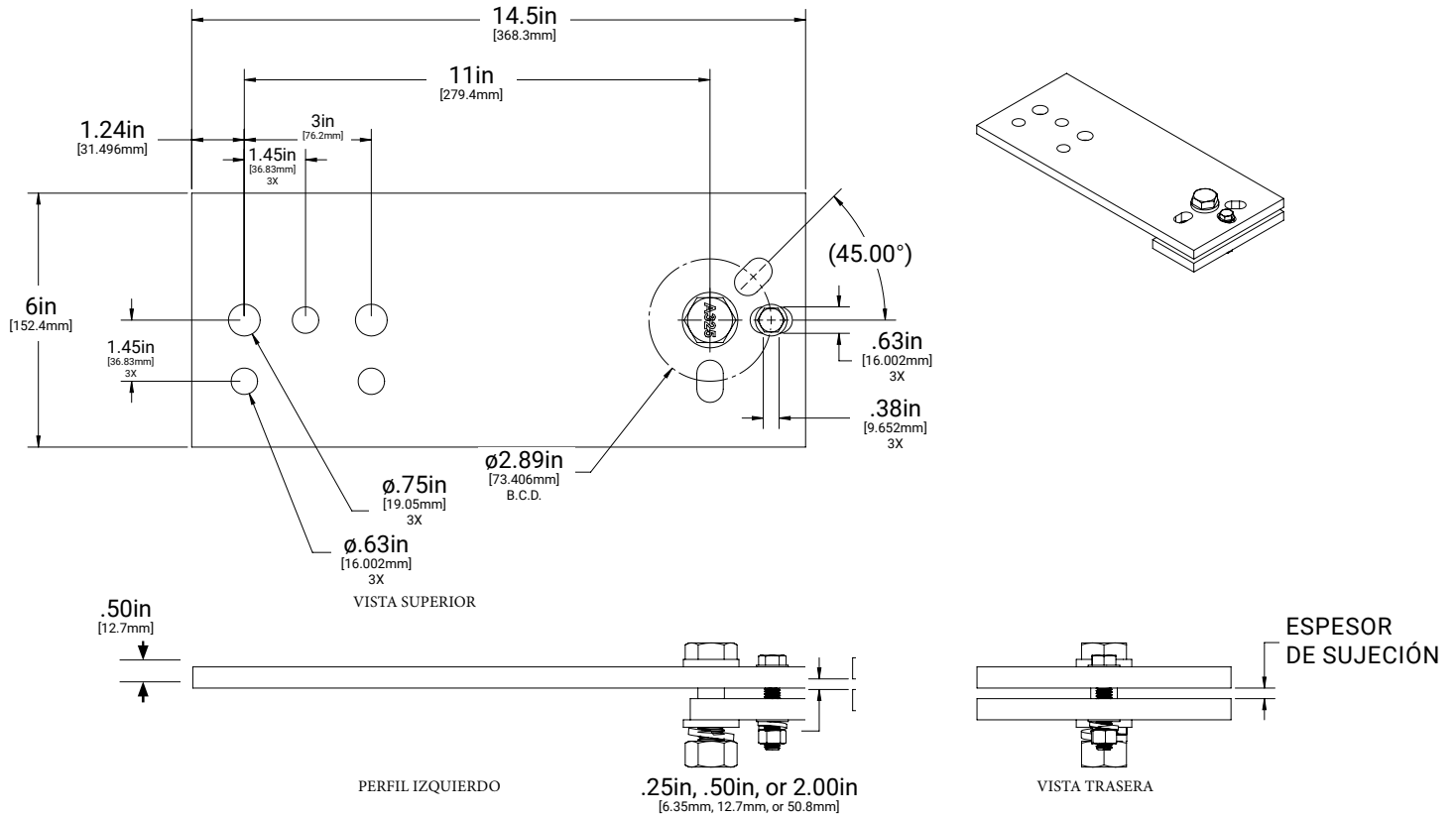
## Información para ordenar accesorios

NOTA: Un pedido de accesorios completo requiere especificar **marca, accesorio y opción**.

CATÁLOGO DE MUESTRA: **EPH-HRDM34-025**

Marca	Accesorio	Opción	Uso previsto
EPH = Ephesus	EXTPLT = Placa de extensión <sup>1</sup>	025 = 0,25 in 050 = 0,5 in 200 = 2 in	Kit de placa de extensión para montar en estructuras de 0,25 in (0,63 cm), 0,5 in (1,27 cm) o 2 in (5 cm) de espesor. Está diseñado para ser utilizado únicamente con los luminarios LUMASPORT 8, LUMADAPT 8, PRISM RGBA y ALL FIELD.
	DVGBRD = Trampolín <sup>2</sup>		El trampolín para montaje en brazos transversales de acero de 2 x 4 in (5 x 10 cm). Está diseñado para ser utilizado únicamente con los luminarios LUMASPORT 8, LUMASPORT 16, LUMADAPT 8 y PRISM RGBA.
	HRDM58 = Accesorios de montaje de 5/8 in de diámetro	050 = 0,375 in - 0,50 in (0,95 - 1,27 cm) de rango de espesor de sujeción <sup>3</sup> 200 = 2 in (5 cm) de espesor de sujeción <sup>3</sup>	<b>HRDM58-050:</b> Espesor de sujeción de 0,375-0,500 in (0,95-1,27 cm), para uso de extensión (EXTPLT) u otras superficies planas perforadas para accesorios de 5/8 de in <b>HRDM58-200:</b> Espesor de sujeción de 2 in (5 cm), para brazos transversales de 2 in x 4 in (5 cm x 10 cm) perforados para accesorios de 5/8 in
	HRDM34 = Accesorios de montaje de 3/4 in de diámetro	025 = 0,25 in <sup>4</sup> 075 = 0,75 in <sup>4</sup> 200 = 2 in <sup>4</sup>	<b>HRDM34-025:</b> 0,25-0,50 in (6,4-12,7 mm) de espesor de sujeción, se utiliza para trampolín (DVGBRD) u otras superficies planas perforadas para accesorios de 3/4 in <b>HRDM34-075:</b> 0,50-0,75 in (12,7-19,1 mm) de espesor de sujeción, superficies planas perforadas para accesorios de 3/4 in <b>HRDM34-200:</b> 2,00 in (50,8 mm) de espesor de sujeción, para brazos cruzados de 2 in x 4 in (50,8 mm x 101,6 mm) que están perforados para accesorios de 3/4
	Notas: (1) Se necesita un kit de accesorios de fijación de montaje adicional para fijar el luminario a la EXTPLT = placa de extensión. (2) Se necesita un kit de accesorios de fijación de montaje adicional para fijar el luminario al DVGBRD = trampolín.	Notas: (3) Opción solo disponible para usar con HRDM58. (4) Opción solo disponible para usar con HRDM34.	

Dimensión de la placa de extensión (EXTPLT) y detalles de la pieza:



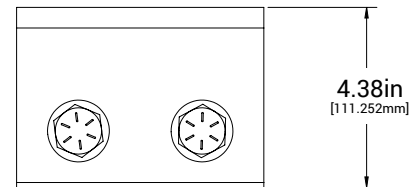
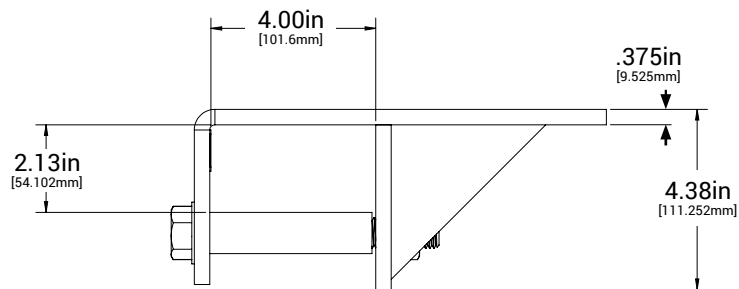
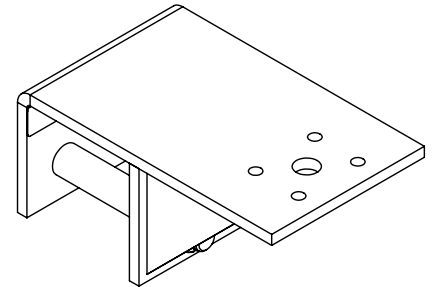
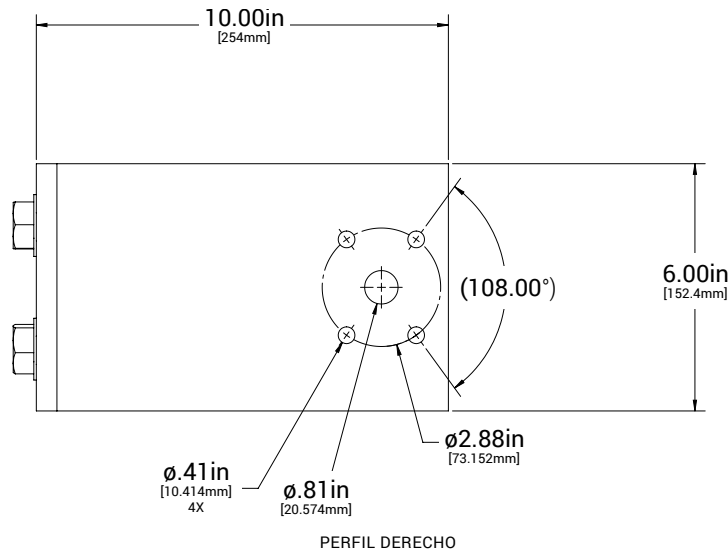
Datos de la placa de extensión

MODELO N.º	PESO (LB)
EXTPLT	14,63
EXTPLT + HRDM58-050	15,28

Piezas del kit de placa de extensión

DESCRIPCIÓN	CANTIDAD
Placa de extensión	1
Placa de arandela	1
Perno hexagonal de 5/8 in	1
Arandela de 5/8 in	2
Tuerca hexagonal de 5/8 in-11	1
Arandela dividida de 5/8 in	1
Arandela de 3/8 in	2
Perno hexagonal de 3/8 in	1
Arandela dividida de 3/8 in	1
Tuerca hexagonal de 3/8 in-16	1

## Dimensión y detalles de las piezas del trampolín (DVGBRD):



## Datos del trampolín

MODELO N.º	PESO (LB)
DVGBRD	15,1
DVGBRD + HRDM34-025	16,1

## Piezas del trampolín

DESCRIPCIÓN	CANTIDAD
Soporte soldado	1
Manga de perno	2
Perno hexagonal estructural de 3/4 in-10 x 6, galvanizado en caliente	2
Arandela plana de acero de 3/4 in, galvanizada en caliente	2
Arandela de dientes externos de 3/4 in, acero, recubrimiento polivinílico gris Magni-565	2
Tuerca hexagonal de acero estructural de 3/4 in-10, galvanizada en caliente	2
Cuña inoxidable	1

**Dimensión y detalles de las piezas del HRDM58:**

**HRDM58-050:**

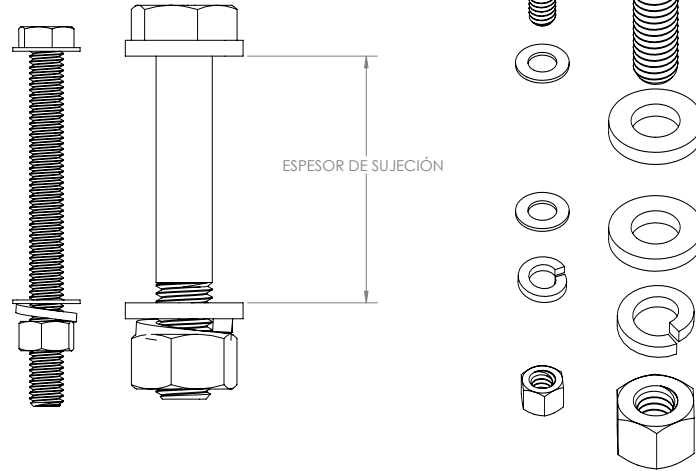
Espesor de sujeción de 0,375-0,500 in (0,95-1,27 cm), para placa de extensión (EXTPLT) u otras superficies planas perforadas para accesorios de 5/8 de in

**HRDM58-200:**

Espesor de sujeción de 2 in (5 cm), para brazos transversales de 2 in x 4 in (5 cm x 10 cm) perforados para accesorios de 5/8 in

**Datos del HRDM58**

MODELO N.º	PESO (LB)
HRDM58-050	0,65
HRDM58-200	0,84



**Dimensión y detalles de las piezas del HRDM34:**

**HRDM34-025:**

0,25-0,50 in (6,4-12,7 mm) de espesor de sujeción, para trampolín (DVGBRD) u otras superficies planas perforadas para accesorios de 3/4 in

**HRDM34-075:**

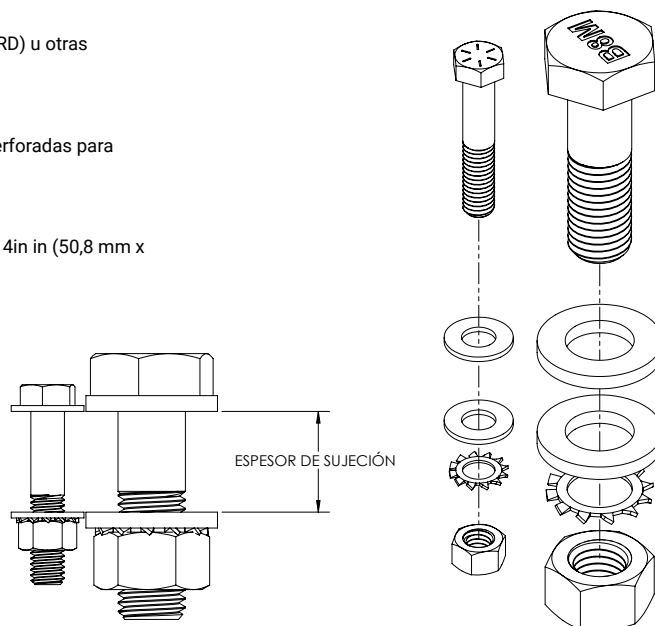
0,50-0,75 in (12,7-19,1 mm) de espesor de sujeción, superficies planas perforadas para accesorios de 3/4 in

**HRDM34-200:**

2,00 in (50,8 mm) de espesor de sujeción, para brazos cruzados de 2 in x 4in in (50,8 mm x 101,6 mm) que están perforados para accesorios de 3/4

**Datos del HRDM34**

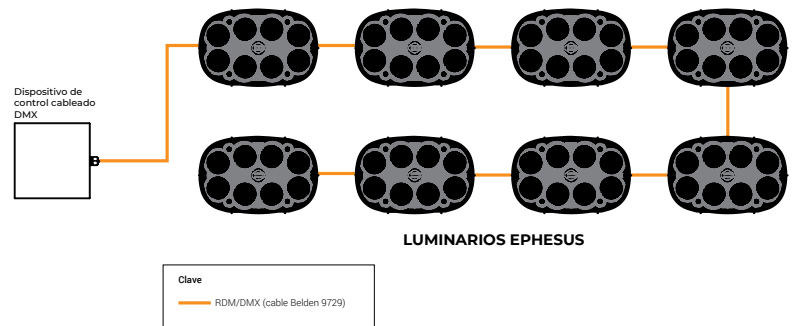
MODELO N.º	PESO (LB)
HRDM34-025	1
HRDM34-075	1,5
HRDM34-200	2



## Ejemplo de topología del sistema (controles cableados DMX)

El ejemplo de topología del sistema que muestra el Sistema LUMASPORT 8 es una instalación de control cableado DMX usado habitualmente.

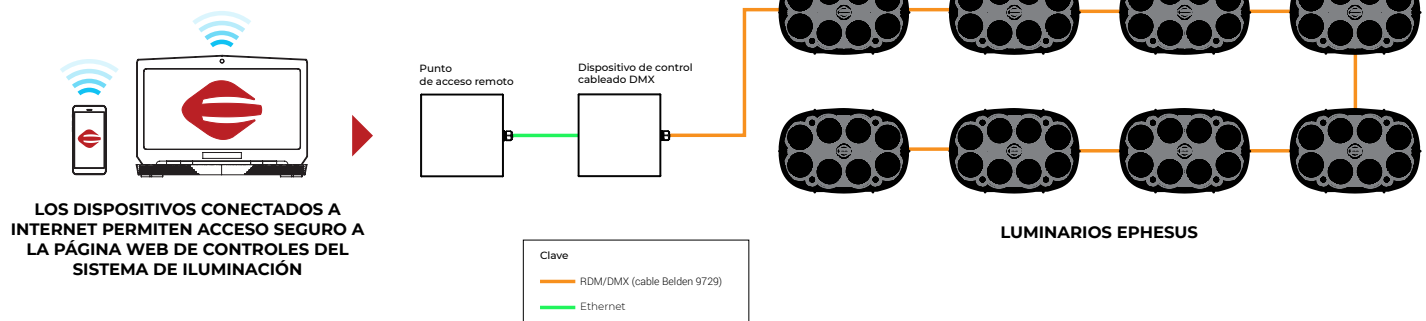
Consulte las especificaciones y las limitaciones de su dispositivo de control cableado DMX antes de instalar esta configuración.



## Ejemplo de topología del sistema (punto de acceso remoto con controles cableados DMX)

El ejemplo de topología del sistema muestra la LUMASPORT 8 en un punto de acceso remoto usado habitualmente con instalación de control cableado DMX. Consulte las especificaciones y las limitaciones de su dispositivo de control cableado DMX antes de instalar esta configuración. Nota: Computadora y dispositivo móvil no incluidos. Se requiere de conexión a una red celular así como un plan de telefonía contratado.

### PUNTO DE ACCESO REMOTO A LOS CONTROLES DEL SISTEMA DMX

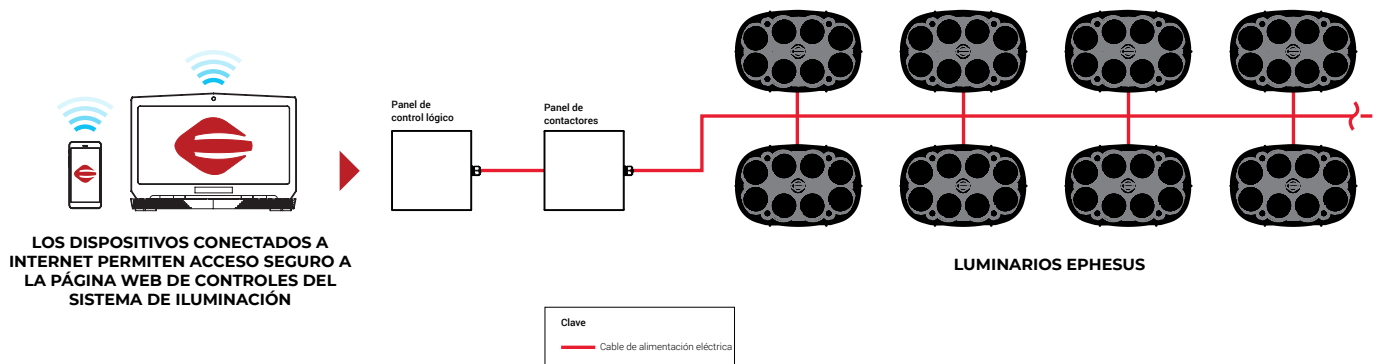


#### NOTAS:

El Punto de acceso remoto requiere una conexión a Internet por cable en el sitio del sistema de iluminación o a través de un plan de conexión de red móvil.

## Ejemplo de topología del sistema (Sistemas de control provistos por contratistas/integradores)

Ejemplo de topología del sistema muestra el sistema LUMADAPT 8 en una instalación controlada de manera alámbrica. Nota: Computadora y dispositivo móvil no incluidos. Se requiere de conexión a una red celular así como un plan de telefonía contratado.



## Ejemplo de topología del sistema (Sistemas de control inalámbrico AirMesh)

Ejemplo de topología del sistema muestra el sistema LUMADAPT 8 en una instalación con controles inalámbricos AirMesh.

Nota: Computadora y dispositivo móvil no incluidos. Se requiere de conexión a una red celular así como un plan de telefonía contratado.

