

Proyecto		Catálogo n.º		Tipo	
Preparado por		Notas		Fecha	



## Ephesus

### PRISM RGBA

Luminario LED RGBA para áreas deportivas y de entrenamiento

#### Aplicaciones típicas

Estadios profesionales y universitarios al aire libre y/o techados • Centro de convenciones • Gimnasios

#### Menú interactivo

- Detalles de dimensiones página 1
- Información para ordenar página 2
- Datos de rendimiento óptico página 4
- Opciones de montaje y accesorios requeridos página 3
- Ejemplo de topología del sistema página 6

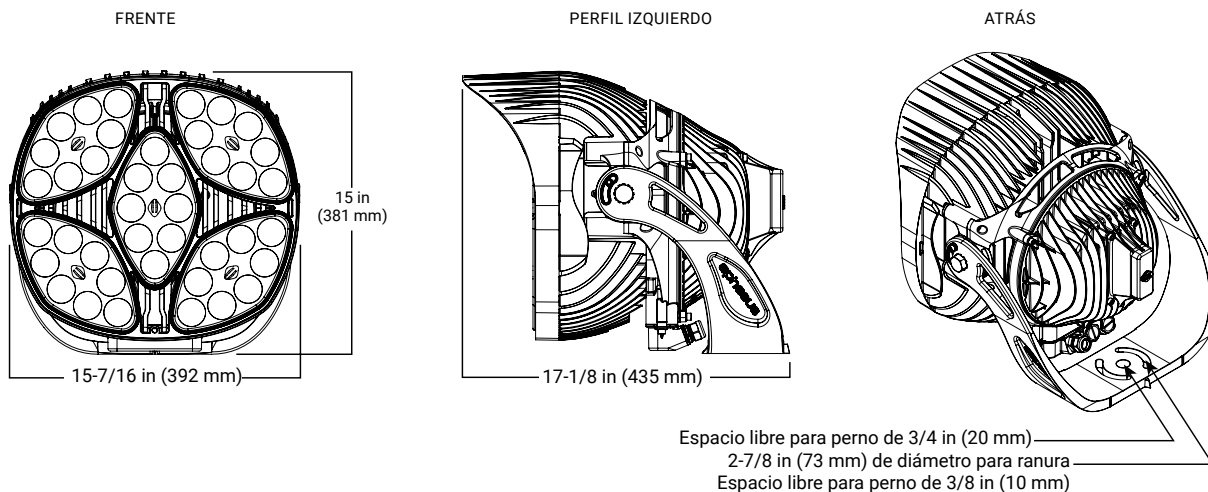
#### Certificación del producto



#### Principales características del producto

- Óptica de diseño personalizado que dirige la luz con precisión mientras minimiza el deslumbramiento.
- Las opciones de control brindan flexibilidad y efectos para la experiencia de los aficionados.
- Robusto y resistente a la intemperie para su uso incluso en entornos hostiles.
- El diseño de estado sólido significa que no hay piezas móviles: funcionamiento sin necesidad de mantenimiento.
- No apto para uso como reflector arquitectónico.

#### Detalle de las dimensiones



Instrucciones de instalación

## Información para ordenar

CATÁLOGO DE MUESTRA: PM-RGBA-2-VH-BLK-LB

Modelo	Colores	Óptica	Voltaje	Color del luminario	Controles
PM = Prism	RGBA = Rojo/Verde/Azul/Ámbar	2 = NEMA2 3 = NEMA3 4 = NEMA4 5 = NEMA5	VH = Alto voltaje VL = Bajo voltaje	BLK = Negro WHT = Blanco	LB = DMX cableado AM = AirMesh inalámbrico
			<b>Notas</b>	<b>Notas</b>	
			(3) La configuración de VH solo está disponible en unidades <b>BLK</b> = color negro de luminario.	(4) Color de luminario <b>WHT</b> solo disponible en unidades <b>VL</b> = bajo voltaje.	

## Datos de rendimiento

	Prism RGBA
<b>Rango de salida de lumen por color</b>	
Rojo	13665 - 14069
Verde	10973 - 11295
Azul	1972 - 2032
Ámbar	11436 - 11774
Potencia	675
<b>Voltaje de entrada</b>	
Voltaje (Alto voltaje)	277-480 VCA
Voltaje (Bajo voltaje)	120-240 VCA
Temperatura de operación	-40 °C a +55 °C
Supresor de picos de voltaje	10 kV
Clasificación NEMA	NEMA 4X
Área proyectada efectiva (EPA)	1,8 pies cuadrados (0,17 metros cuadrados)
Peso aproximado <sup>1</sup>	45 lb (20,45 kg)

### NOTAS:

Las especificaciones enumeradas se obtuvieron en condiciones óptimas de prueba. Los cambios en las opciones, las características y las condiciones pueden dar como resultado especificaciones de rendimiento ligeramente diferentes entre luminarios.

(1) El peso puede variar según la elección del soporte de montaje.

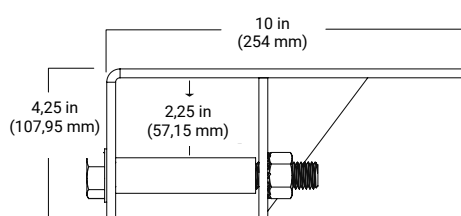
## Datos de rendimiento óptico

ÓPTICA	TIPO NEMA	TIPO DE LED	LÚMENES	ALIMENTACIÓN DE ENTRADA (W)	ÁNGULO DE HAZ	ÁNGULO DE CAMPO
2	NEMA 3	ROJO	13775	232	18,5	42,7
		VERDE	11059	150	18,5	42,7
		AZUL	1591	129	18,5	42,7
		ÁMBAR	11527	160	18,5	42,7
3	NEMA 3	ROJO	14015	232	28,3	44,0
		VERDE	11252	150	28,3	44,0
		AZUL	1619	129	28,3	44,0
		ÁMBAR	11729	160	28,3	44,0
4	NEMA 4	ROJO	14069	232	38,6	58,6
		VERDE	11295	150	38,6	58,6
		AZUL	1626	129	38,6	58,6
		ÁMBAR	11774	160	38,6	58,6
5	NEMA 5	ROJO	13665	232	45,0	78,1
		VERDE	10973	150	45,0	78,3
		AZUL	1578	129	47,2	78,6
		ÁMBAR	11436	160	45,8	79,2

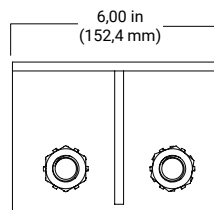
## Información para ordenar opción de montaje en trampolín y accesorios

Número de parte	Descripción	Uso previsto
<b>EH-0406</b>	<b>Kit de accesorios y soporte en trampolín</b> 1 unidad: soporte soldado 2 unidades: funda de perno (2 unidades) 2 unidades: perno galvanizado ASTM325 de 3/4 in x 6 in (19 mm x 15 cm) 2 unidades: arandela galvanizada ASTM325 de 3/4 in (19 mm) 2 unidades: arandela dentada externa de 3/4 in (19 mm) 2 unidades: tuerca hexagonal galvanizada ASTM325 de 3/4 in (19 mm)	<b>Adapte el accesorio de montaje a un travesaño de 2 in x 4 in (5 cm x 10 cm) y los accesorios para fijar el soporte en trampolín al travesaño</b> (tenga en cuenta que se necesita un kit de accesorios All Field EH-0405 adicional para fijar el luminario al trampolín).
<b>EH-0405</b>	1 unidad: perno galvanizado ASTM325 de 3/4 in x 2 in (19 mm x 5 cm) 1 unidad: arandela galvanizada ASTM325 de 3/4 in (19 mm) 1 unidad: arandela dentada externa de 3/4 in (19 mm) 1 unidad: tuerca hexagonal galvanizada ASTM325 de 3/4 in (19 mm)	<b>Kit de accesorios necesario para fijar los luminarios All Field al soporte en trampolín EH-0406</b>

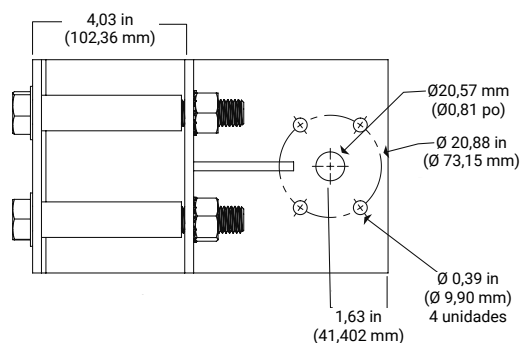
## Detalles de montaje en trampolín



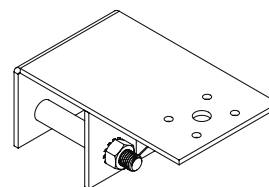
VISTA LATERAL



VISTA FRONTAL



VISTA INFERIOR



VISTA ISOMÉTRICA

Información para ordenar opción de montaje de placa de extensión y accesorios (EXTPLT)

NOTA: Un pedido de accesorios completo requiere el ingreso de la elección de **marca, accesorio y opción**.

CATÁLOGO DE MUESTRA: **EPH-HRDM34-025**

Marca	Accesorio	Opción	Uso previsto
EPH = Ephesus	EXTPLT = Placa de extensión <sup>1</sup>	025 = 0,25 in 050 = 0,5 in 200 = 2 in	Kit de placa de extensión para montar a estructuras de 0,25 in (0,63 cm), 0,5 in (1,27 cm) o 2 in (5 cm) de espesor. Está diseñado para su uso únicamente con los luminarios LUMASPORT 8, LUMADAPT 8, PRISM RGBA y ALL FIELD.
	HRDM58 = Accesorios de montaje de 5/8 in (1,59 cm) de diámetro	050 = 0,375 in - 0,50 in (0,95 cm - 1,27 cm) de rango de espesor de sujeción <sup>2</sup> 200 = 2 in (5 cm) de espesor de sujeción <sup>2</sup>	<b>HRDM58-050:</b> Espesor de sujeción de 0,375-0,500 in (0,95-1,27 cm), use con placa de extensión (EXTPLT) u otras superficies planas perforadas para accesorios de 5/8 in (1,59 cm). <b>HRDM58-200:</b> Espesor de sujeción de 2 in (5 cm), use para travesaños de 2 in x 4 in (5 cm x 10 cm) perforados para accesorios de 5/8 in (1,59 cm).
	Notas: (1) Se necesita un kit de accesorios de fijación de montaje adicional para fijar un luminario a la EXTPLT = placa de extensión.	Notas: (2) Opción solo disponible para usar con HRDM58.	

Dimensión y detalles de las piezas del HRDM58:

**HRDM58-050:**

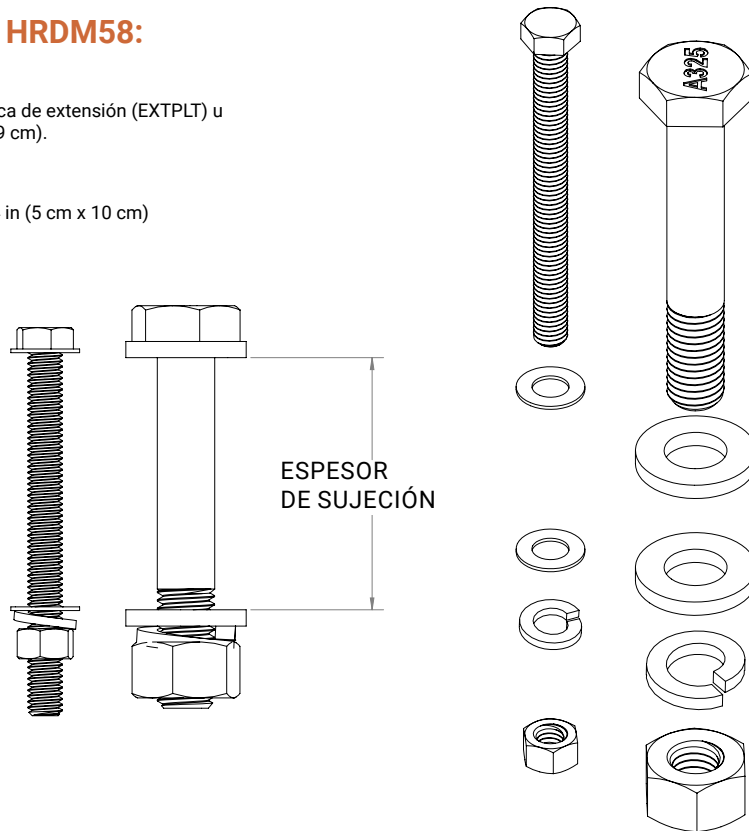
Espesor de sujeción de 0,375-0,500 in (0,95-1,27 cm), use para placa de extensión (EXTPLT) u otras superficies planas perforadas para accesorios de 5/8 in (1,59 cm).

**HRDM58-200:**

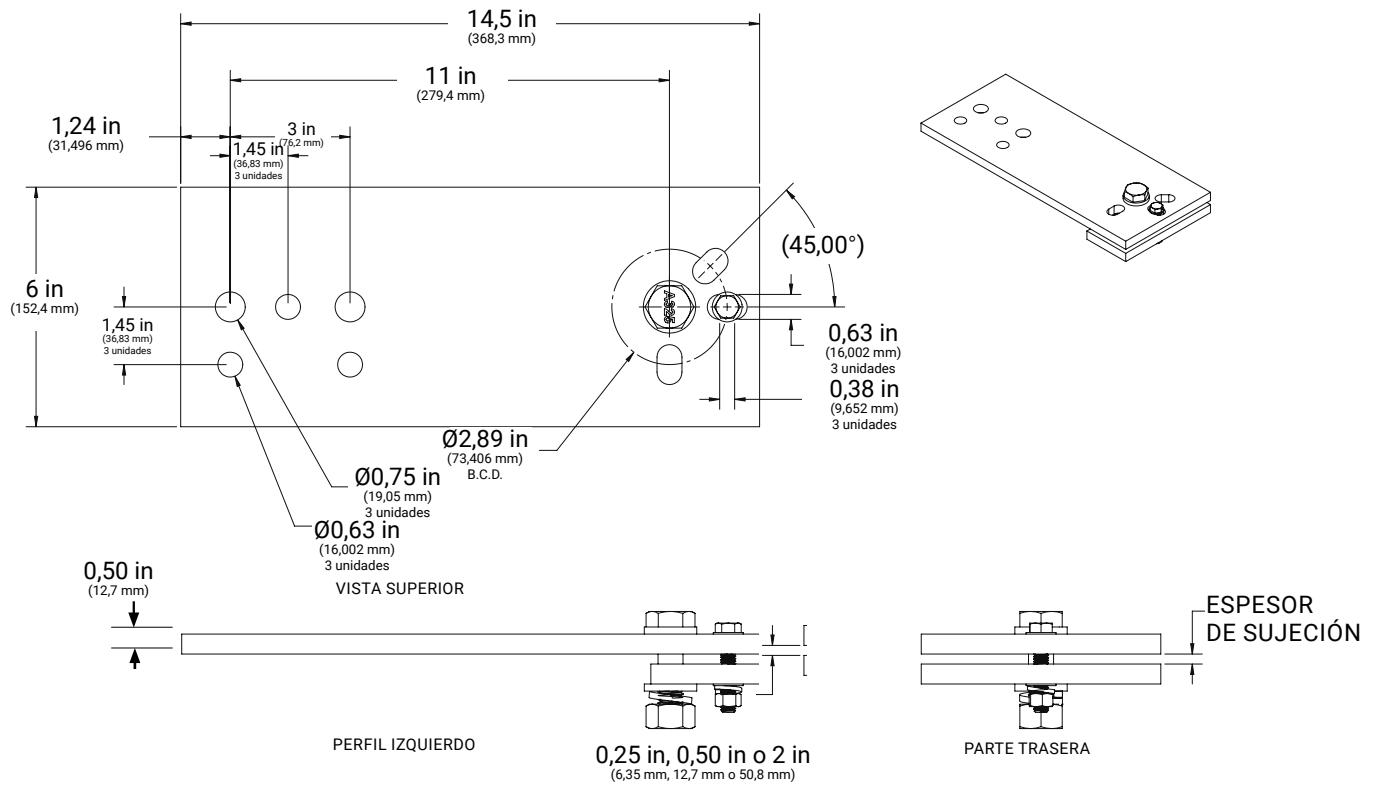
Espesor de sujeción de 2 in (5 cm), use para travesaños de 2 in x 4 in (5 cm x 10 cm) perforados para accesorios de 5/8 in (1,59 cm).

Datos del HRDM58

MODELO N.º	PESO (LB)
HRDM58-050	0,65
HRDM58-200	0,84



Dimensión de la placa de extensión (EXTPLT) y detalles de la pieza:



Datos de la placa de extensión

MODELO N.º	PESO (LB)
EXTPLT	14,63
EXTPLT + HRDM58-050	15,28

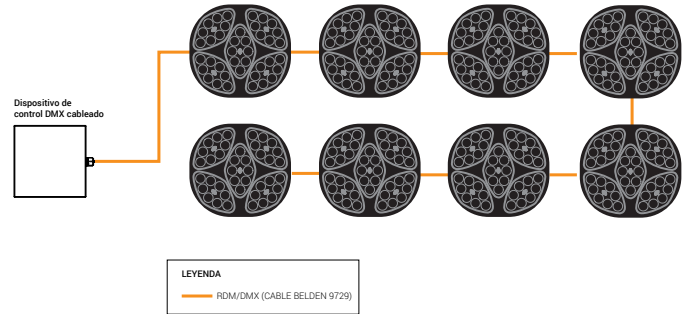
Piezas del kit de placa de extensión

DESCRIPCIÓN	CANTIDAD
Placa de extensión	1
Placa de arandela	1
Perno hexagonal de 5/8 in	1
Arandela de 5/8 in	2
Tuerca hexagonal de 5/8 in-11	1
Arandela dividida de 5/8 in	1
Arandela de 3/8 in	2
Perno hexagonal de 3/8 in	1
Arandela dividida de 3/8 in	1
Tuerca hexagonal de 3/8 in-16	1

**Ejemplo de topología del sistema (controles cableados DMX)**

El ejemplo de topología del sistema que muestra el Sistema **PRISM RGBA** en instalaciones de control DMX cableado usadas habitualmente.

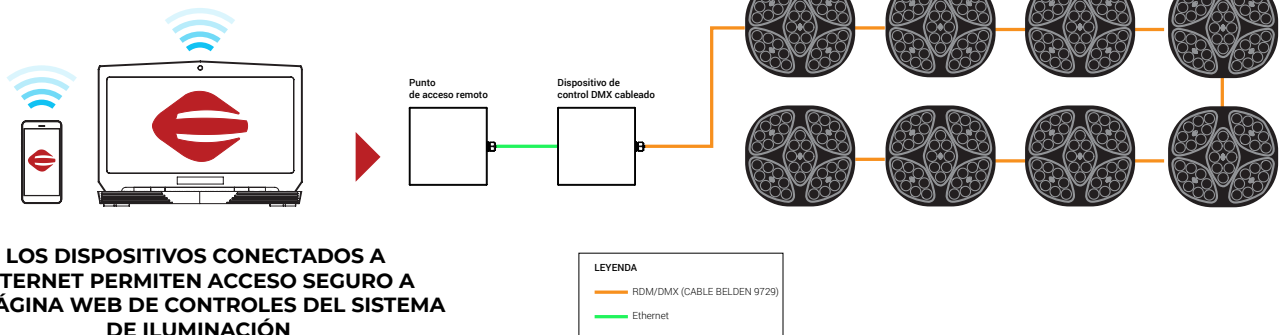
Consulte las especificaciones y las limitaciones de su dispositivo de control DMX cableado antes de instalar esta configuración.



**Ejemplo de topología del sistema (punto de acceso remoto con controles cableados DMX)**

El ejemplo de topología del sistema muestra el sistema **PRISM RGBA** en un punto de acceso remoto usado habitualmente con instalación de control cableado DMX. Consulte las especificaciones y las limitaciones de su dispositivo de control DMX cableado antes de instalar esta configuración. Nota: Computadora y dispositivo móvil no incluidos. Se requiere de conexión a una red celular así como un plan de telefonía contratado.

**PUNTO DE ACCESO REMOTO A LOS CONTROLES DEL SISTEMA DMX**



**LOS DISPOSITIVOS CONECTADOS A INTERNET PERMITEN ACCESO SEGURO A LA PÁGINA WEB DE CONTROLES DEL SISTEMA DE ILUMINACIÓN**

**NOTAS:**

El Punto de acceso remoto requiere una conexión a Internet por cable en el sitio del sistema de iluminación o a través de un plan de conexión de red móvil.

**Ejemplo de topología del sistema (controles inalámbricos AirMesh)**

Ejemplo de topología del sistema muestra el sistema **PRISM RGBA** en una instalación con controles inalámbricos AirMesh.

Nota: Computadora y dispositivo móvil no incluidos. Se requiere de conexión a una red celular así como un plan de telefonía contratado.

