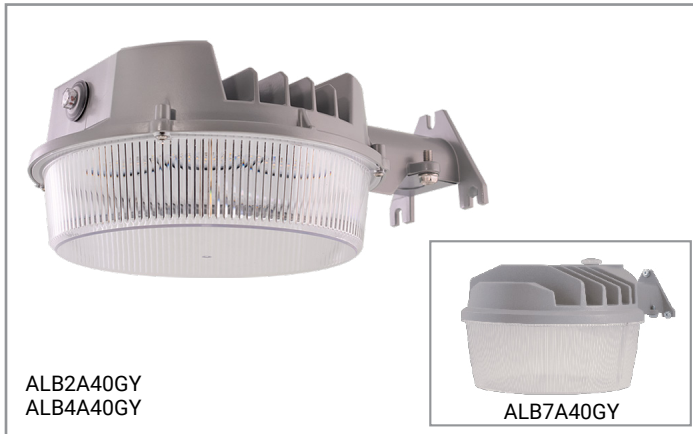


Proyecto		# Catálogo		Tipo	
Elaborado por		Notas		Fecha	



HALO OUTDOOR

ALB2A40GY, ALB4A40GY & ALB7A40GY

La luminaria de luz de área de la serie ALB con fotocélula integrada de crepúsculo a amanecer ofrece lo último en tecnología de iluminación LED. Esta luminaria ilumina intensamente una amplia zona y ahorra en costos de energía. Se monta fácilmente en una pared, poste o en un brazo de montaje en poste (se vende por separado). El ALB es perfecto para iluminar grandes áreas como graneros, patios, muelles de carga almacenes, carreteras secundarias y caminos.

Aplicaciones típicas

Retail • Área exterior/sitio • Residencial

Certificaciones del producto



Características del producto



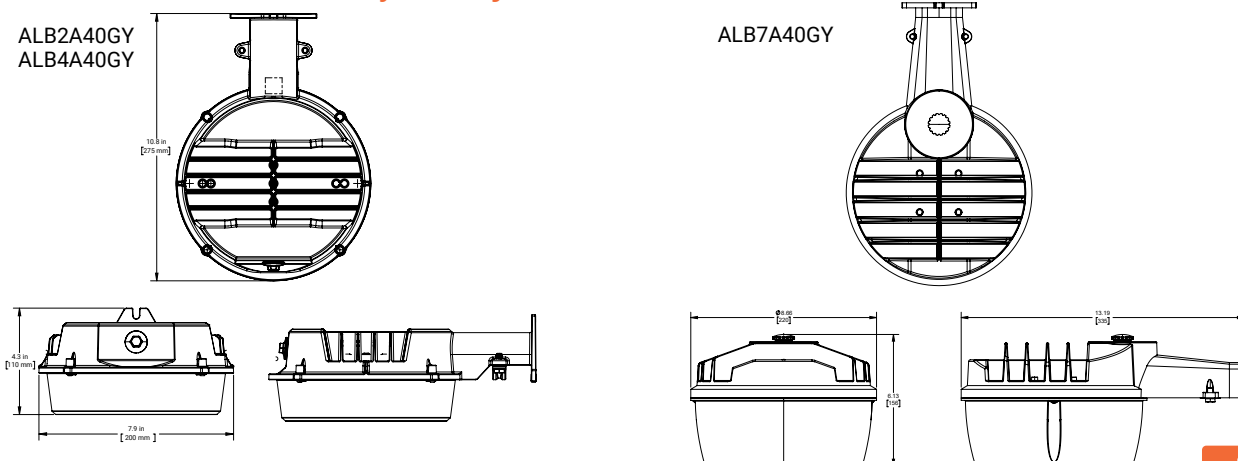
Menú Interactivo

- Información para ordenar [página 2](#)
- Datos fotométricos [página 3](#)
- Garantía del producto

Características principales del producto

- Construido con una robusta carcasa de aluminio fundido a presión
- Disponible en acabado gris texturizado
- Fotocelda incorporada para el funcionamiento del crepúsculo al amanecer
- Vida útil de 50.000 horas y garantía de 1 año
- Clasificada para lugares húmedos y mojados
- Instalación sin mantenimiento y sin lámpara

Detalles de dimensiones y montaje



diagramas de producto

Información para ordenar

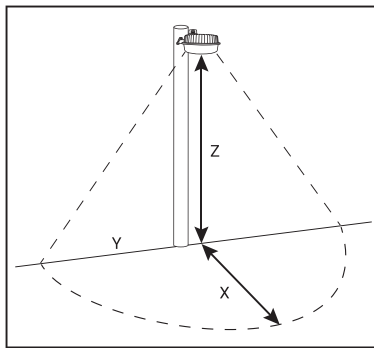
NÚMERO DE PEDIDO DE MUESTRA: **ALB2A40GY**

Series	Voltaje	Potencia	Lúmenes suministrados	Eficacia (Lum/Watt)	Temperatura de color del LED (K)	IRC	Fotocontrol
ALB2A40GY	120	19.5	2032	104	4,000	70	Integrado
ALB4A40GY	120	40.7	4032	99	4,000	70	Integrado
ALB7A40GY	120	50	7398	148	4,000	71	Integrado
ALB7A40GY with DL*	120	50	7326	147	4,000	71	Integrado

*DL es un reflector de luz descendente

Familia	Lúmenes	CCT	Acabado
AL=Área de Luz Básica	2A=2,032	40=4000K	GY=Gris
	4A=4,032		
	7A=7,398		

Altura de montaje sugerida



X= Alcance hacia adelante
Y= Separación de la pared
Z= Altura de montaje

Notas:

X de proyección hacia delante - 1/2 Y sólo para aplicaciones de montaje en pared Consulte los archivos IES para obtener una fotometría detallada

Footcandles Mínimos (FC)		0.50 FC					
Altura de montaje (Z)		10'		15'		20'	
Número de catálogo	Lúmenes	X	Y	X	Y	X	Y
ALB2A40GY	2,032	32	32	36	35	38	38
ALB4A40GY	4,032	40	40	45	45	52	52
ALB7A40GY	7,398	22	44	30	60	32	64
ALB7A40GY- With DL	7,326	21	42	28	56	30	60

*DL- Reflector de luz descendente (accesorio en la caja)

Especificaciones del producto

Construcción (muestra)

- Carcasa duradera de aluminio fundido apta para lugares húmedos
- Lente acrílico resistente a los rayos UV sin deslumbramiento
- Disponible en acabado gris texturizado
- Diseño IP66 para eliminar el riesgo de daños por agua u objetos extraños
- Apta para montaje en pared o en poste

Controles integrados

- Fotocontrolador incorporado para el funcionamiento desde el anochecer hasta el amanecer

Montaje

- Se monta fácilmente en un poste de madera, en un poste o en la pared con tornillos de 2".
- Se puede montar en un tubo de 1-1/4" (1-5/8" de diámetro exterior) - tubo no incluido.
- Altura de montaje recomendada de hasta 10 pies para ALB2A, 15 pies para ALB7 y 25 pies para ALB4A

Eléctrico

- LEDs sin mantenimiento con L70 50.000 horas de vida
- La lente de caída reduce el deslumbramiento.
- Rango de temperatura de funcionamiento del luminario de -30°C a 40°C
- Tensión eléctrica de funcionamiento 120V 60Hz
- Certificación cULus para lugares húmedos

Cumplimiento de la normativa

- Cumple con las normas IESNA LM-79 y LM-80
- Cumple con la FCC parte 15 clase B (residencial)
- Puede utilizarse para luminarios de alta eficacia del Título 24 del Estado de California

Acabado

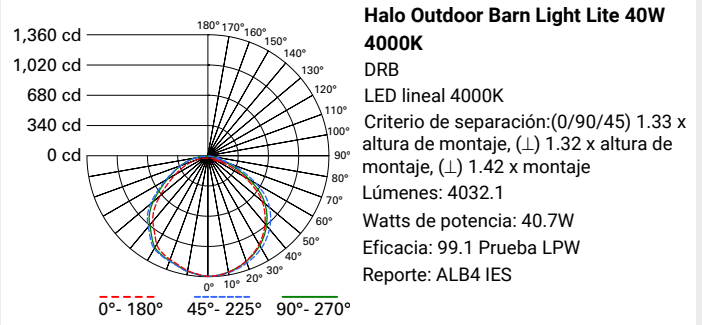
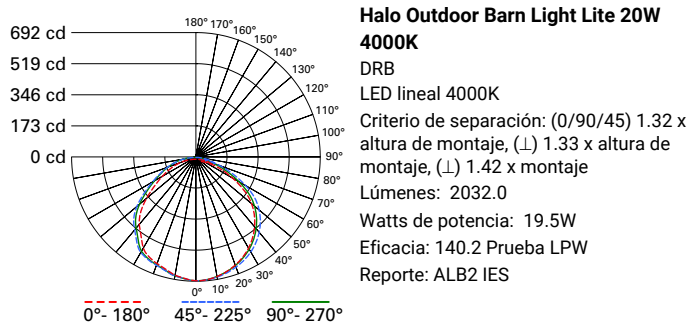
- Acabado gris texturizado

Garantía

- 1 año de garantía estándar.

Datos fotométricos

[Ver archivos IES](#)



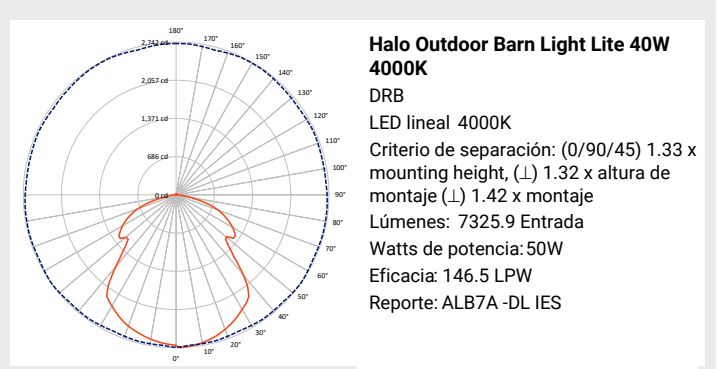
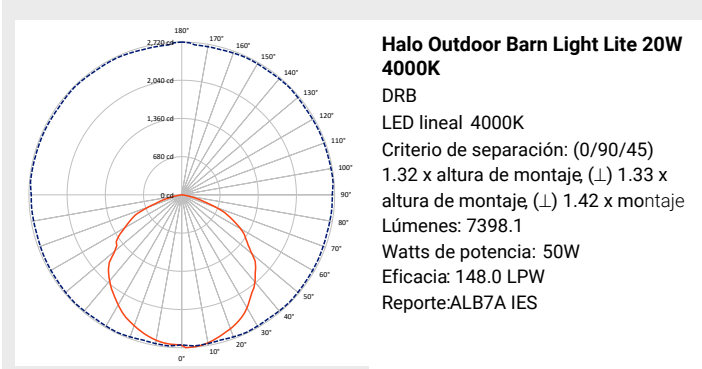
LUMENES ZONALES:

Zona	Lúmenes	% Luminario
0°-10°	64.6	3.2
10°-20°	182.9	9.0
20°-30°	292.1	14.4
30°-40°	361.4	17.8
40°-50°	372.4	18.3
50°-60°	306.0	15.1
60°-70°	263.8	13.0
70°-80°	127.0	6.2
80°-90°	19.9	1.0
90°-100°	6.1	0.3
100°-110°	6.5	0.3
110°-120°	2.1	0.1
120°-130°	11.1	0.5
130°-140°	14.9	0.7
140°-150°	1.3	0.1
150°-160°	0.0	0.0
160°-170°	0.0	0.0
170°-180°	0.0	0.0
0°-30°	539.5	26.6
0°-40°	900.9	44.3
0°-60°	1579.3	77.7
0°-90°	1990.0	97.9
90°-120°	14.7	0.7
90°-150°	42.0	2.1
90°-180°	42.0	2.1
0°-180°	2032.0	100.0

LUMENES ZONALES:

Zona	Lúmenes	% Luminario
0°-10°	127.6	3.2
10°-20°	368.4	9.1
20°-30°	578.5	14.3
30°-40°	720.7	17.9
40°-50°	738.1	18.3
50°-60°	630.4	15.6
60°-70°	499.7	12.4
70°-80°	245.1	6.1
80°-90°	40.8	1.0
90°-100°	12.4	0.3
100°-110°	12.6	0.3
110°-120°	4.6	0.1
120°-130°	24.2	0.6
130°-140°	25.0	0.6
140°-150°	3.8	0.1
150°-160°	0.2	0.0
160°-170°	0.0	0.0
170°-180°	0.0	0.0
0°-30°	1074.5	26.6
0°-40°	1795.1	44.5
0°-60°	3163.7	78.5
0°-90°	3949.3	97.9
90°-120°	29.6	0.7
90°-150°	82.6	2.0
90°-180°	83.0	2.1
0°-180°	4032.1	100.0

Photometric Data



LUMENES ZONALES:

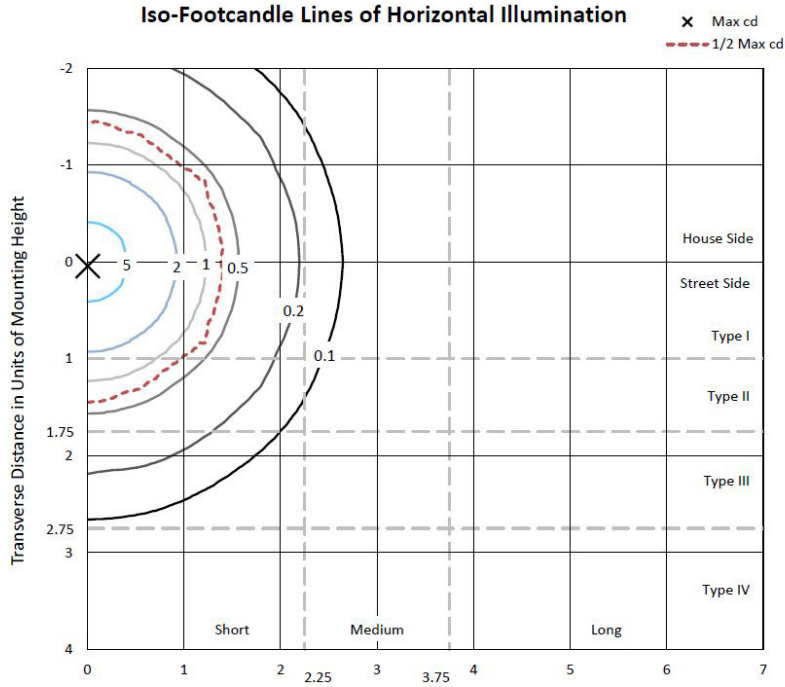
Zona	Lúmenes	% Luminario
0°-10°	255.5	3.5
10°-20°	729.8	9.9
20°-30°	1109.0	15.0
30°-40°	1345.7	18.2
40°-50°	1398.6	18.9
50°-60°	1261.8	17.1
60°-70°	908.9	12.3
70°-80°	361.2	4.9
80°-90°	27.8	0.4
90°-100°	0.0	0.0
100°-110°	0.0	0.0
110°-120°	0.0	0.0
120°-130°	0.0	0.0
130°-140°	0.0	0.0
140°-150°	0.0	0.0
150°-160°	0.0	0.0
160°-170°	0.0	0.0
170°-180°	0.0	0.0
0°-90°	7398.1	100.0
0°-180°	7398.1	100.0

LUMENES ZONALES:

Zona	Lúmenes	% Luminario
0°-10°	255.8	3.5
10°-20°	733.4	10.0
20°-30°	1124.0	15.3
30°-40°	1337.2	18.3
40°-50°	1054.0	14.4
50°-60°	1118.3	15.3
60°-70°	969.8	13.2
70°-80°	523.7	7.1
80°-90°	112.4	1.5
90°-100°	30.4	0.4
100°-110°	17.0	0.2
110°-120°	10.6	0.1
120°-130°	9.6	0.1
130°-140°	11.7	0.2
140°-150°	11.3	0.2
150°-160°	5.5	0.1
160°-170°	0.8	0.0
170°-180°	0.2	0.0
0°-90°	7228.7	98.7
0°-180°	7325.9	100.0

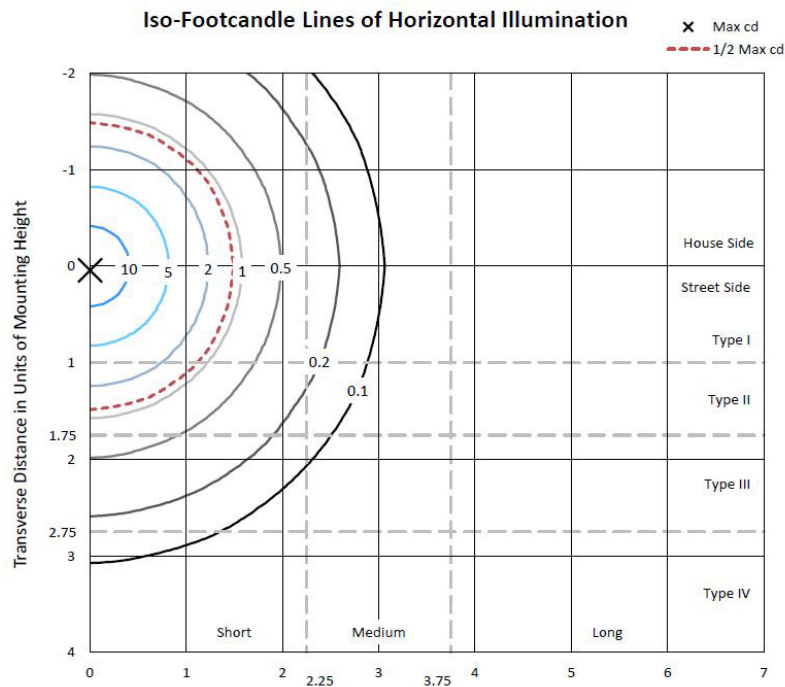
Iso-Footcandle

ALB2A40GY



Basado en una altura de montaje de 3 metros. Valor máximo calculado = 26,9 fc Tipo V - Corto - Corte total

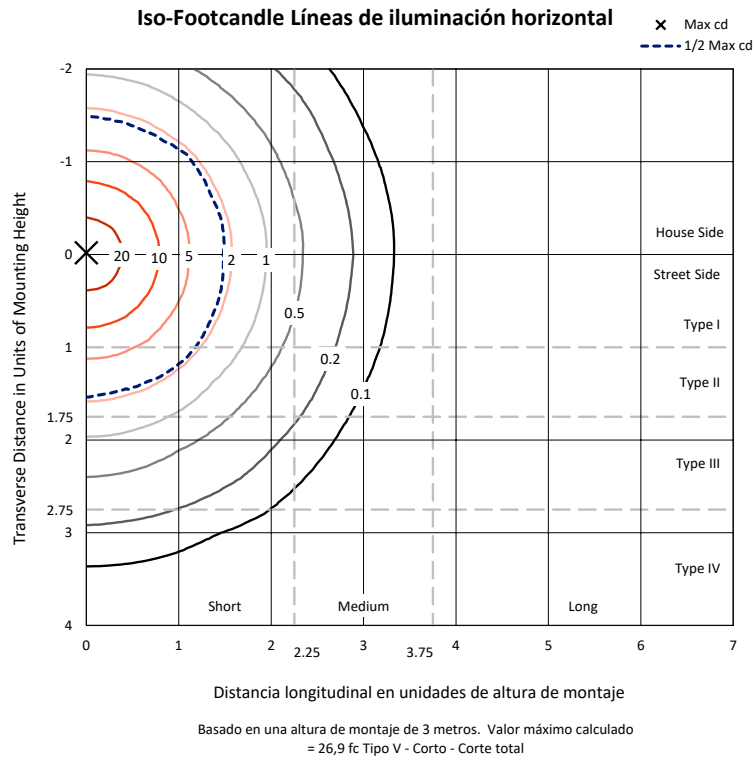
ALB4A40GY



Basado en una altura de montaje de 3 metros. Valor máximo calculado = 26,9 fc Tipo V - Corto - Corte total

Iso-Footcandle

ALB7A40GY



ALB7A40GY
with DL

