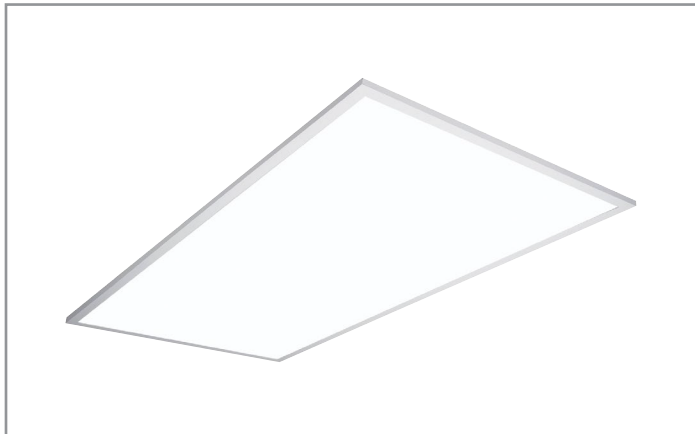


Proyecto		#de Catálogo		Tipo	
Preparado por		Notas		Fecha	



Metalux

24FP

Panel Edge Lit de 2' x 4'

Empotrado
Suspendido/Superficie

Aplicaciones Típicas

Oficinas comerciales • Escuelas • Áreas de atención médica
• Comercio minorista

Menú Interactivo

- Información para orden [página 2](#)
- Datos fotométricos [página 3](#)
- Sistemas de control [página 3](#)
- Garantía del producto

Certificación de Producto



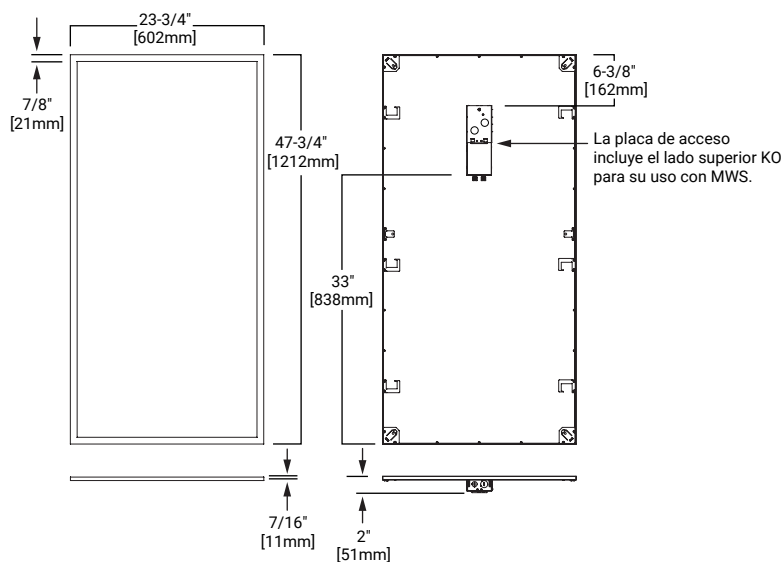
Características de Producto



Características

- Altura ideal de 2" para plenums poco profundos
- Disponible para una salida de lúmenes de baja y alta potencia
- Alta eficacia de hasta 135 LPW
- Múltiples SKUs en stock
- Caja de conexiones grande con múltiples KOs para facilitar la instalación

Detalles Dimensionales y de Montaje



Información para orden/Rendimiento

UNV (120-277)

Factor de Potencia	UPC	CCT	CRI (Min)	Lúmenes nominales entregados	Watts	Eficacia (lm/W)	Corriente de entrada (A)	
							120V	277V
24FP4735C ⁽¹⁾	080083833641	3500K	80	4591	41.4	111	.35	.15
24FP4740C ⁽¹⁾	080083833665	4000K	80	4556	41.4	110		
24FP4750C ⁽¹⁾	080083833689	5000K	80	4433	41.4	107		
24FP6435C ⁽¹⁾	080083833702	3500K	80	6091	60.3	101	.50	.22
24FP6440C ⁽¹⁾	080083833726	4000K	80	6506	62.2	105	.52	
24FP6450C ⁽¹⁾	080083833740	5000K	80	6164	61.5	100	.51	
24FP3830C9 ⁽²⁾	080083833825	3000K	90	3886	40.3	96	.36	.15
24FP5830C9 ⁽²⁾	080083833849	3000K	90	5282	58.2	91	.51	.22
24FP3835HE ⁽²⁾	080083858927	3500K	80	3849	28.5	135	.24	.1
24FP3840HE ⁽²⁾	080083858941	4000K	80	3780	28.9	131	.25	.11
24FP3130C ⁽²⁾	080083858866	3000K	80	3328	28.6	116	.24	
24FP3135C ⁽²⁾	080083858880	3500K	80	3553	29.3	121	.25	
24FP3140C ⁽²⁾	080083858903	4000K	80	3608	29.4	123		

347V

24FP4735C-347V ⁽³⁾	80083885503	3500K	80	4712	40.2	117	.119	
24FP4740C-347V ⁽³⁾	80083876747	4000K	80	4685	40.2	117		
24FP4750C-347V ⁽³⁾	80083885589	5000K	80	4659	40.2	116		
24FP6435C-347V ⁽³⁾	80083885527	3500K	80	6402	58.0	110	.171	
24FP6440C-347V ⁽³⁾	80083876969	4000K	80	6838	58.0	118		
24FP6450C-347V ⁽³⁾	80083885602	5000K	80	6479	58.0	112		

Notes: (1) Disponible en varios centros de distribución de Norteamérica. La mejor oportunidad de disponibilidad. (2) Disponible en algunos centros de distribución. Puede haber plazos de entrega prolongados. (3) Disponible en el centro de distribución de Canadá.

Opciones

Catálogo	Descripción	Ejemplo	Notas
EL7W	Paquete EM de 7W, instalado	24FP6440C-EL7W	Indicador remoto/interruptor de prueba
EL14W	Paquete EM de 14W, instalado	24FP4740C-EL14W	Indicador remoto/interruptor de prueba
A3/8-4/18GDIM	Longitud de 6', cable de 3/8", 2 vías, 2 cables de atenuación, tierra	24FP3135C-A3/8-4/18G DIM	
A3/8-5/18GDIM	Longitud de 6', cable de 3/8", 3 vías, 2 cables de atenuación, tierra	24FP3840HE-A3/8-5/18G DIM	
	Paquete EM de 7W, instalado, y 6' de extensión, cable de 3/8", 3 vías, 2 cables de atenuación, tierra	24FP3830C9-EL14W-A3/8-5/18GDIM 24FP6450C-EL7W-A3/8-4/18GDIM	
ATW-SW4	Clasificación de Chicago	ATW-SW4-22FP2135C	No se puede utilizar con EL7W, EL14W o flex. El ATWSW4 proporciona una clasificación IP5X también desde la parte superior del luminario, lo que se consigue con la junta de la caja de conexiones.

Especificaciones del Producto

Construcción

- El estrecho bisel de aluminio se sujeta firmemente a la placa trasera de acero de calibre de código
- Esquinas sin juntas para maximizar la superficie de emisión de luz con un acabado refinado

Montaje

- Clips de bloqueo de rejilla integrales y clips de suspensión separados proporcionados para una instalación flexible cuando se requiere retención adicional
- Caja de conexiones construida en acero galvanizado de calibre de código con puerta abatible de fácil acceso
- Se proporciona un KO de múltiples tamaños y la caja de conexiones es apta para el cableado de hasta 12AWG.
- El luminario es inferior a 2" para su uso en plenum poco profundo o en espacios de techo bajo
- Kits de montaje en superficie o suspensión disponibles
- La opción ATW-SW4 está disponible para el cumplimiento de la CCEA y proporciona una clasificación IP5X completa
- Cable flexible instalado en fábrica con opciones de cables de regulación disponibles

Control

- Controlador estándar UNV 120 - 277V con 0-10V de atenuación al 10% estándar
- Controlador opcional de 347V con dimmer de 0-10V
- Compatible con controles inalámbricos instalados en campo, disponible para Wavelinx o Enlighted

Eléctrico

- Modelos estándar y de alta eficacia disponibles
- LEDs disponibles en 3000K, 3500K, 4000K y 5000K con un mínimo de 80 CRI
- 90 CRI disponible con 3000K
- El mantenimiento de lúmenes proyectado según los estándares de prueba TM21 es L73 > 60,000 horas
- Opciones de paquete de baterías de emergencia disponibles en 7w y 14w
- Opciones de paquete de baterías disponibles como instaladas de fábrica o instaladas en campo para montaje remoto

Blindaje óptico

- Guía de luz acrílica con características especializadas para optimizar la extracción de luz

- Lente esmerilado blanco con patrón suave para una iluminación uniforme
- Resistente a rayones y golpes

Cumplimiento

- Los luminarios de interior están listados por cULUS para entornos de 25C
- Clasificación IC para el contacto directo con el aislamiento
- Cumple con RoHS
- Listado para ubicaciones húmedas
- Cumple con las normas IESNA LM-79 y LM-80
- Calificadas y clasificadas por DesignLights Consortium tanto para DLC Standard como para DLC Premium, consulte www.designlights.org para más detalles.
- Se puede utilizar para luminarios de alta eficacia del Título 24 del Estado de California
- Clasificación IP5X

Garantía

- Garantía de cinco años.

Datos de carga (Productos de Stock)

Thd	13%
Factor de Potencia	0.96
Peso	18.5 lbs
Inicio de baja Temp.	-20°C

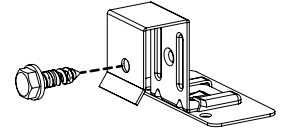
Datos de embarque

Tamaño del luminario	Peso	Tamaño de la caja	Unidades por caja
2' x 4'	42 lbs.	53" x 30"	22

Retención de techo

Catálogo	UPC
FPEQ	080083802685

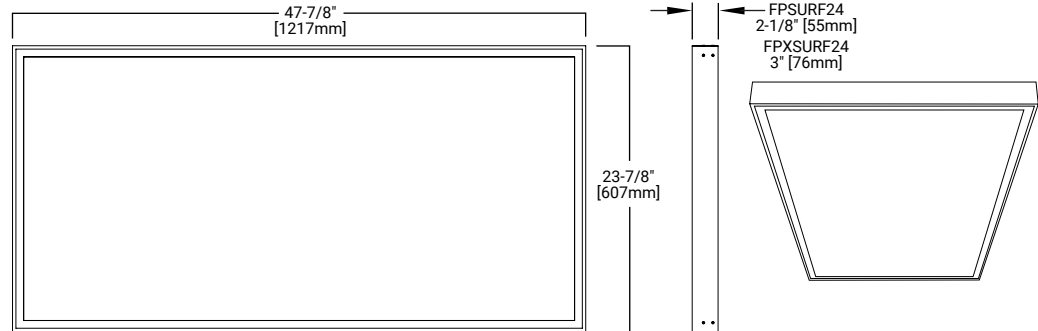
Requerido por algunos códigos locales. Ordene un kit para cada luminario (cuatro clips por kit)



Accesorios / Información para pedidos Kit de montaje en superficie

Catálogo	UPC
FPSURF24 (3)	080083802746
FPXSURF24 (4)	080083867400

Notas: (3) El kit de montaje en superficie FPSURF24 no puede utilizarse con las opciones EL7W o EL14W. (4) El kit de montaje en superficie FPXSURF24 es lo suficientemente profundo como para adaptarse a todas las opciones disponibles.

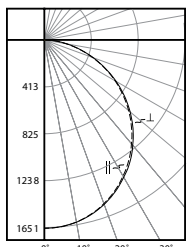


Kit de marco de pared

Catálogo	UPC
DF-24W-U	662401232970

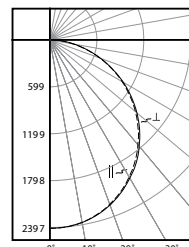
Datos Fotométricos

[Ver archivos IES](#)



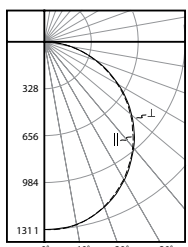
24FP4735C

Controlador electrónico
LED Lineal 3500K
Criterios de espacio: (||) 1.24 x Altura de Montaje,
(⊥) 1.25 x Altura de Montaje
Lúmenes: 4591
Potencia de Entrada: 41.4W
Eficacia: 111 LPW
Informe de prueba: 24FP4735C.IES



24FP6440C

Controlador electrónico
LED Lineal 4000K
Criterios de espacio: (||) 1.24 x Altura de Montaje,
(⊥) 1.25 x Altura de Montaje
Lúmenes: 6506
Potencia de Entrada: 62.2W
Eficacia: 105 LPW
Informe de prueba: 24FP6440C.IES



24FP3840HE

Controlador electrónico
LED Lineal 4000K
Criterios de espacio: (||) 1.25 x Altura de Montaje,
(⊥) 1.26 x Altura de Montaje
Lúmenes: 3780
Potencia de Entrada: 28.9W
Eficacia: 130.8 LPW
Informe de prueba: 24FP3840HE.IES