

## SPOTLIGHTS and PROJECTORS indoor

### PerfectBeam MINI

PerfectBeam MINI è destinato ad applicazioni nel campo museale e retail.

Bollo luminoso senza aloni e omogeneo, luce nitida, ombre nette ed elevata consistenza cromatica senza abbagliamento, CRI > 90. E' disponibile con tre gradi di apertura del fascio ottico (10°, 24° e 40°). Su richiesta sono possibili versioni speciali, con diverse aperture del fascio (tra 10° e 50°) e CRI > 95 (R9 > 90).

PerfectBeam MINI has been developed for museum and retail applications.

No halo or spill light, crisp light, single shadow and high color consistency with minimal glare, CRI > 90. It is available with three different beam angles (10°, 24° and 40°). Available, on demand, customized, with different beam angles (from 10° to 50°) and CRI > 95 (R9 > 90).



#### INFORMAZIONI GENERALI GENERAL INFORMATION

Numero di sorgenti Number of light source	1 x CoB High density
Tipo di ottica Optic type (beam angle)	10° - 24° - 40° (+/- 2°)
Temperatura colore iniziale Initial Color Temperature	3000 K
Indice di resa cromatica Color Rendering Index	94
Tipo di ottica Optic type	lente asferica in vetro aspherical glass lens
Trasformatore incluso Driver included	YES
Colore sorgente luminosa Light source color	white
Classe di protezione IEC IEC Protection class	II
Colore/finitura apparecchio Luminaire color/finish	nero/bianco black/white
Montaggio Mounting	binario 3C 3C track
Connessione Connections	track connector (3C)
Cavo Cable	/
Orientabile Adjustable	YES
Dimensioni Dimensions	Ø66 x 135 x 199 mm
Peso netto (pezzo) Net weight (piece)	0,510 kg

#### FUNZIONAMENTO E PARTE ELETTRICA OPERATING AND ELECTRICAL

Tensione/corrente di ingresso Input voltage/current	220/240 V
Frequenza di ingresso Input frequency	50/60 Hz

#### CONTROLLI E REGOLAZIONE DEL FLUSSO CONTROL AND DIMMING

Dimmerabile Dimmable	NO
Controlli compatibili Compatible controls	/

#### RENDIMENTO INIZIALE INITIAL PERFORMANCE

Flusso luminoso iniziale Initial luminous flux (system flux)	max. 1 100 lm (40°)
Tolleranza Flusso luminoso Luminous flux tolerance	+/- 10%
Efficienza iniziale apparecchio LED Initial LED luminaire efficacy	70 lm/W (40°)
Cromaticità iniziale Initial chromaticity	SDCM ≤ 2
Potenza di ingresso iniziale Initial input power	15 W
Tolleranza consumo energetico Power consumption tolerance	+/- 2%

#### CONDIZIONI DI APPLICAZIONE APPLICATION CONDITION

Intervallo temperatura ambiente Ambient temperature range	0 °C / +35 °C
Performance ambient temperature Performance ambient temperature	-

#### APPROVAZIONE E APPLICAZIONE APPROVAL AND APPLICATION

Grado di protezione Ingress protection code	IP 20
Codice protezione impatti meccanici Mechanical impact protection code	IK 02

#### RENDIMENTO NEL TEMPO OVER TIME PERFORMANCE

Lumen maintenance at median useful life* 50000 h Lumen maintenance at median useful life* 50000 h	L80B50
--	--------

#### REMARKS

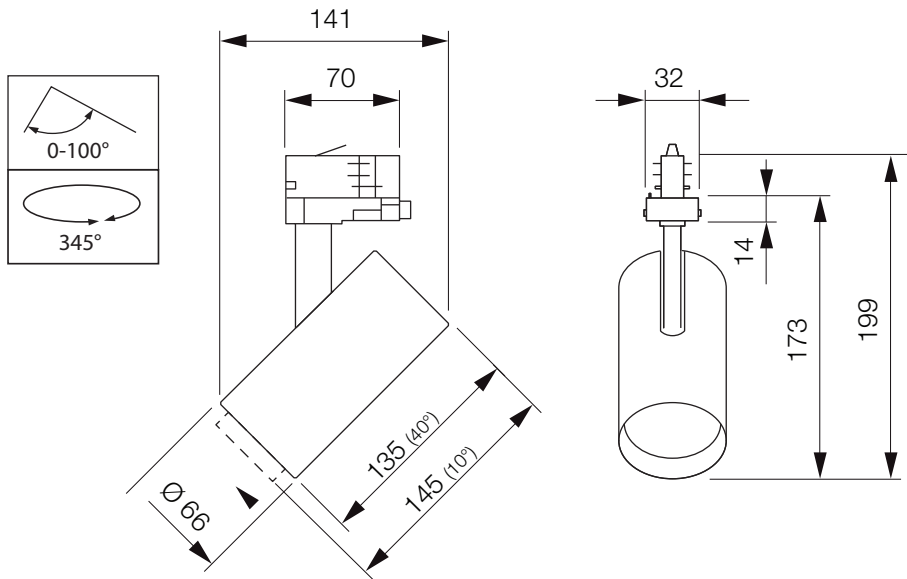
On request:

- dimmable with CASAMBI
- 2700 K, 4000 K
- CRI 98



**DISEGNO TECNICO**  
**DIMENSIONAL DRAWINGS**

Dimensioni (mm)  
Dimensions (mm)

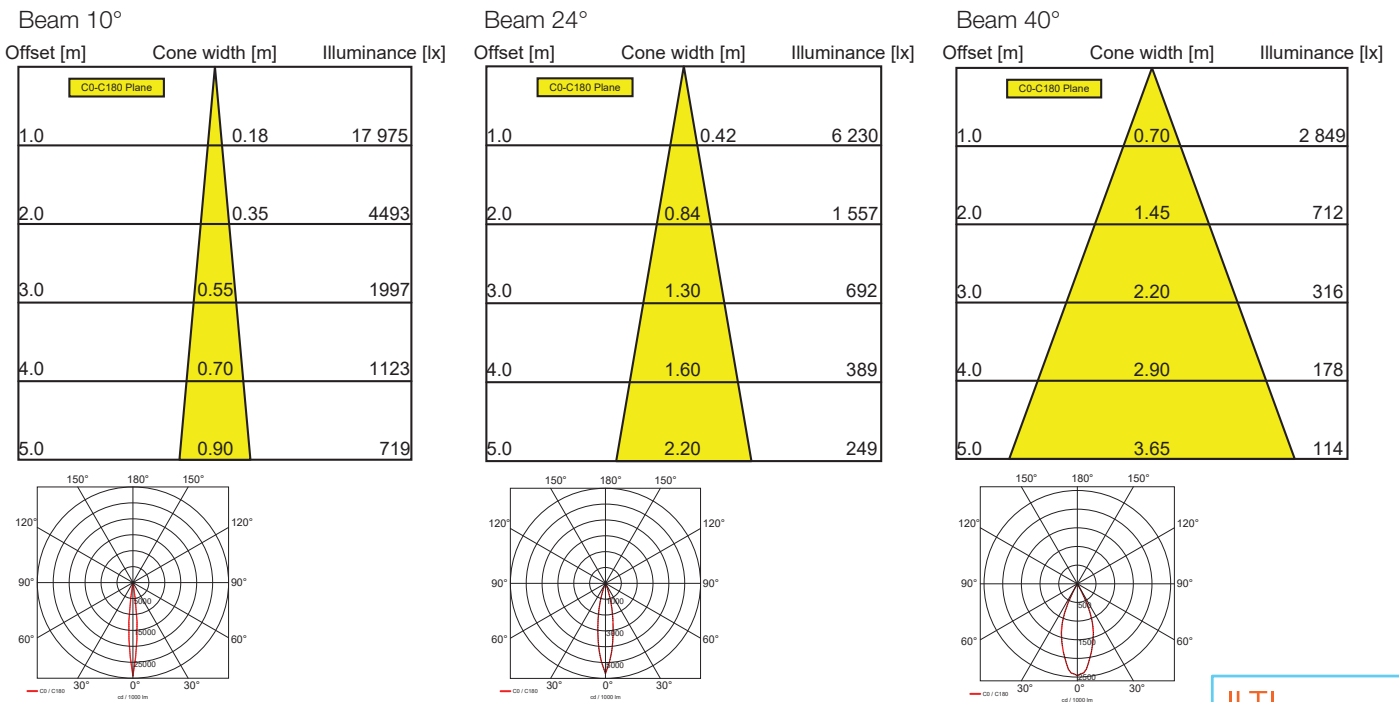


Beam 40° White or Black finishing



Beam 10° White or Black finishing

**PHOTOMETRIC DATA**



**CODICI**  
**CODES**

12NC	codice/code	versione/version	CCT
910504801746	MMPB7901F33WBO	10° 930 15W PSU WH	3000 K
910504801747	MMPB7901F33WNE	10° 930 15W PSU BK	3000 K
910504801748	MMPB7901433WBO	24° 930 15W PSU WH	3000 K
910504801749	MMPB7901433WNE	24° 930 15W PSU BK	3000 K
910504801750	MMPB7901733WBO	40° 930 15W PSU WH	3000 K
910504801751	MMPB7901733WNE	40° 930 15W PSU BK	3000 K

**ILTI**  
**LUCE**

This luminaire contains built-in LED lamps.

**A++**  
**A+**  
**A**  
**C**  
**D**

**LED**

The lamps cannot be changed in the luminaire.

**874/2012**

**ILTI****LUCE**