



Eclairage des équipements sportifs extérieurs

- Sommaire
- Notions techniques
- Votre projet**
- Tableau de synthèse



Décrit par le cas numéroté c) dans l'arrêté :
« Des équipements sportifs de plein air ou découvrables. »

Des mesures spécifiques sur les horaires d'allumage autorisés peuvent être prises localement (décisions préfectorales).

Exemples de produits compatibles



Optivision gen3 LED

ClearFlood

CoreLine Tempo



Solutions de gestion de l'éclairage

La solution connectée pour aller plus loin dans la préservation du ciel et des économies d'énergie :

interact Sports

Plus d'infos

Texte officiel

www.legifrance.gouv.fr/eli/arrete/2018/12/27/TREP1831126A/fo/texte

Syndicat de l'éclairage

www.syndicat-eclairage.com/secteur/eclairage-exterieur/

AFE

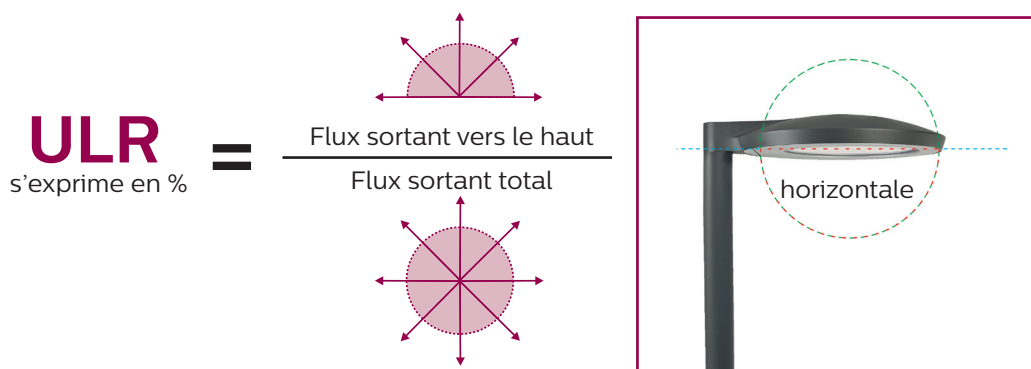
www.afe-eclairage.fr

Notions techniques



Qu'est-ce que l'ULR ?

L'ULR (Upward Light Ratio) est la proportion du flux lumineux sortant du luminaire qui est dirigée vers le haut.



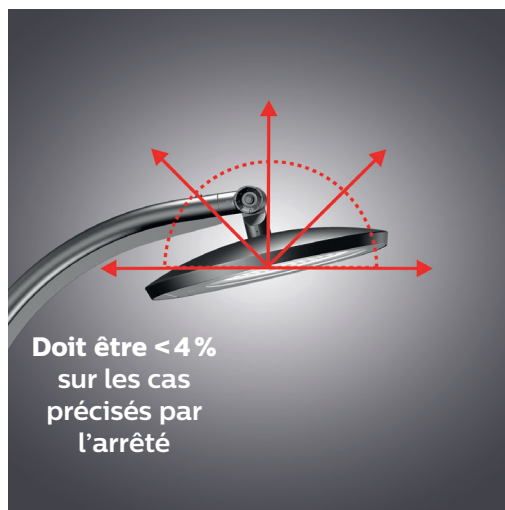
On distingue :

L'ULR Nominal



Donnée du fabricant, valeur de l'ULR avec le luminaire non incliné

L'ULR sur site



Donnée tirée de l'étude d'éclairage, valeur de l'ULR avec le luminaire en position réelle de montage (inclinaison du luminaire prise en considération)



A ne pas confondre avec

Le **DLR** (Downward Light Ratio) : équivalent de l'ULR vers le bas : $ULR + DLR = 100\%$

Le **ULOR** (Upward Light Output Ratio) : équivalent de l'ULR rapporté au flux de la source : $ULOR = ULR \times (\text{Rendement luminaire})$

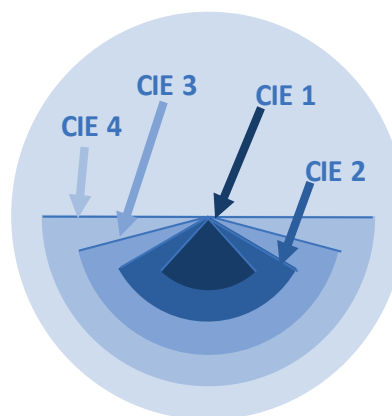
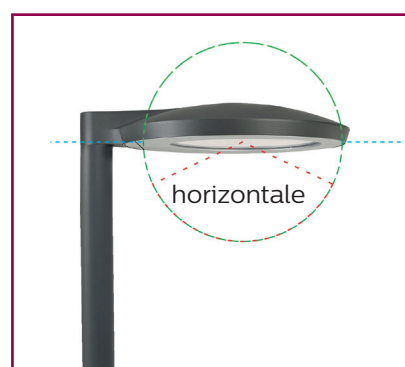


Qu'est-ce que le code CIE n°3 ?

C'est la proportion du flux lumineux sortant du luminaire qui est dirigée dans un cône de demi-angle 75,5° vers le bas (soit un angle solide de $3\pi/2$ stéradians).

C'est une donnée nominale du fabricant calculée avec le luminaire non incliné.

CIE n°3 s'exprime en % = $\frac{\text{Flux sortant dans le cône}}{\text{Flux sortant vers le bas}}$



A ne pas confondre avec

Code CIE n°1 : Proportion du flux descendant émis dans le cône de demi-angle 41,4° (ou $\pi/2$ stéradians)

Code CIE n°2 : Proportion du flux descendant émis dans le cône de demi-angle 60° (ou π stéradians)

Code CIE n°4 : Proportion du flux total sortant émis vers le bas. C'est le DLR (DLR = 1-ULR)

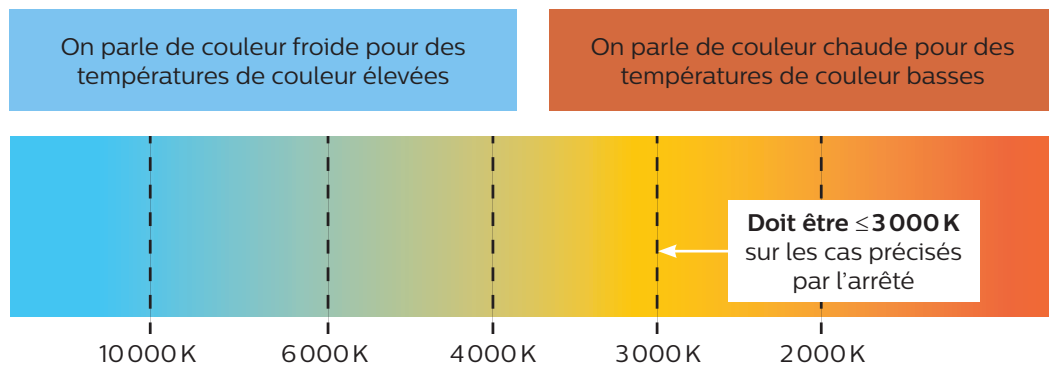
Code CIE n°5 : Proportion du flux de la source interne émis vers l'extérieur du luminaire : c'est le rendement du luminaire



Qu'est-ce que la température de couleur ?

La température de couleur d'une source de lumière représente la couleur de cette lumière. Elle est l'image de la lumière du soleil qui nous éclaire au cours de la journée : rouge orangé, au lever et au coucher du soleil et blanc bleuté dans la journée

Théoriquement la température de couleur correspond à la température du corps noir exprimée en Kelvin. À basse température ($T < 3\,000\text{K}$) c'est l'apparence colorée « chaude » ; à haute température ($T > 5\,000\text{K}$) c'est l'apparence colorée « froide ».



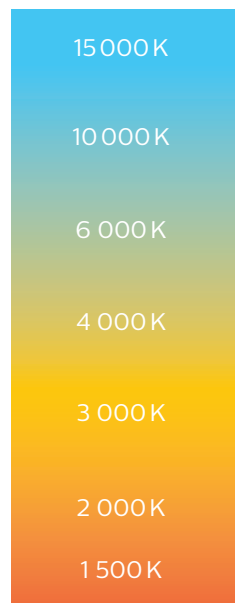
Sources lumineuses naturelles

10 000K à 15 000K
Ciel boréal

8 000K à 9 000K
Ciel nuageux

2 000K à 6 500K
Soleil avec ciel dégagé

Bougie 1 800K



Sources lumineuses artificielles

2 700K à 8 000K
Lampes LED & tubes fluorescents

3 000K à 5 600K
Lampes aux halogénures métalliques

3 200K Lampe halogène

2 700K Lampe à incandescence

2 500K Lampe sodium blanc

2 100K Lampe sodium haute pression

1 700K Lampe sodium basse pression

Sommaire

Notions techniques

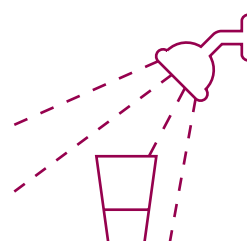
 Votre projet

 Tableau de synthèse

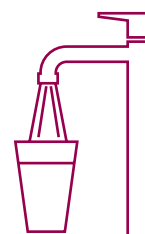
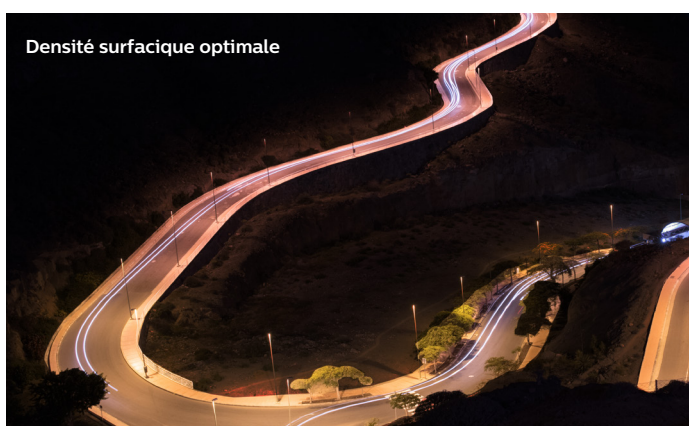


Qu'est-ce que la densité surfacique de flux ?

C'est la capacité de l'installation d'éclairage à orienter la lumière émise uniquement vers les surfaces que l'on souhaite éclairer



On la calcule en divisant le flux lumineux total émis par l'installation (en lumen) par la surface qu'on cherche à éclairer (en m²)



Point d'attention

Le composant d'émission de lumière LED n'étant pas dissociable de l'optique dans les opérations de maintenance, on considérera le flux sortant de cet ensemble comme flux source dans le calcul de la densité surfacique de flux.

On exprime la densité surfacique de flux en lumen/m² et non en lux. La grandeur physique est la même, mais cela permet de la distinguer de l'éclairement de la surface.



Exigences sur la mesure des performances des luminaires

La méthode de mesure des performances photométriques et colorimétriques des luminaires doit permettre une précision et une reproductibilité suffisante pour permettre une comparaison juste des différents produits du marché.

Elle est donc régie par une norme européenne : la **norme EN 13 032-4**.

La norme donne des exigences sur :

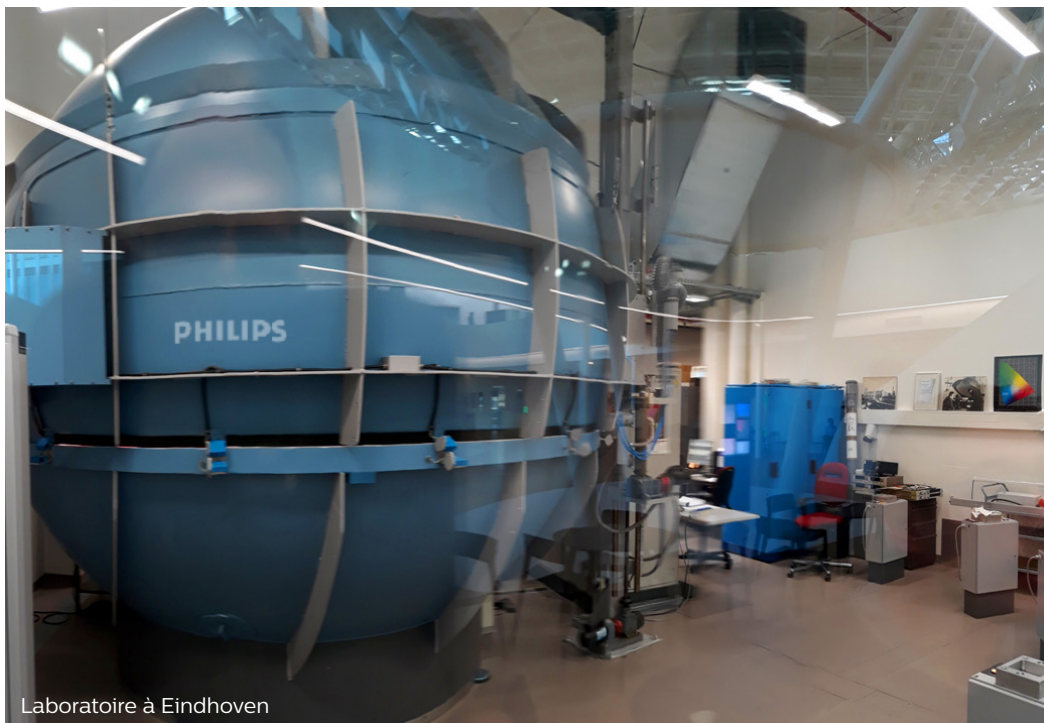
- › L'équipement et l'environnement de test du laboratoire
- › La préparation des équipements
- › La mesure proprement dite

Les performances de l'ensemble des produits Philips sont mesurées selon ces exigences



Point d'attention

Les exigences de l'arrêté étant souvent difficilement mesurables sur les sites d'exploitation, les valeurs techniques sont déclarées par les constructeurs. Il est donc important qu'elles soient déterminées par un laboratoire de mesure certifié appliquant les méthodes décrites dans cette norme.



Laboratoire à Eindhoven

